

## Montáž Profix 2 - X KLIP

1



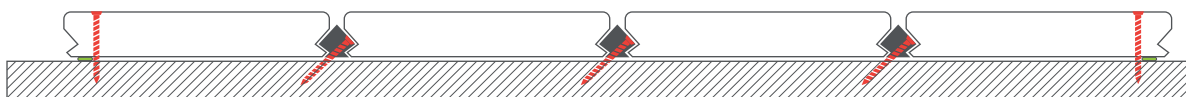
První deska je viditelně přišroubována ke konstrukci (vnější strana), nebo může být přilepena pomocí elastického polymerového lepidla (např. WÜRTH lepidlo, SOUDAL FixALL). V drážce (uvnitř) je prkno doplněno Profix2 klipem (x klip), který je přišroubován v úhlu 45 ° ke spodní konstrukci.

2

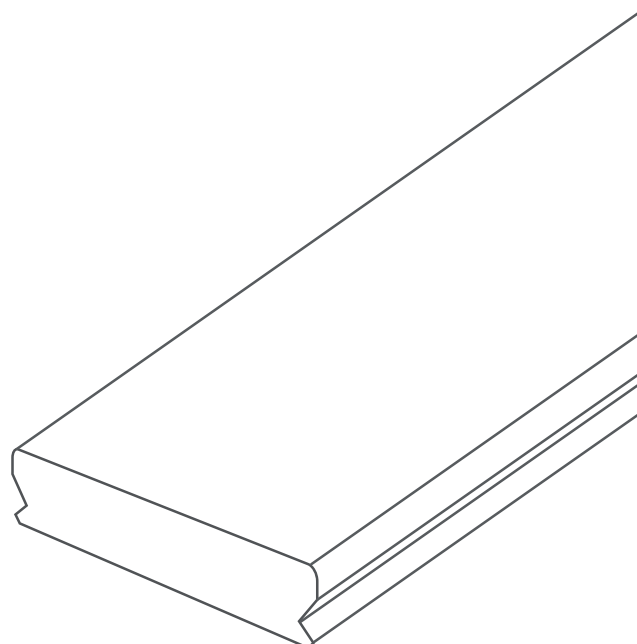


Každá další deska je rovněž přišroubována pomocí Profix2 klipu (x klip) v úhlu 45 ° ke spodní konstrukci.

3

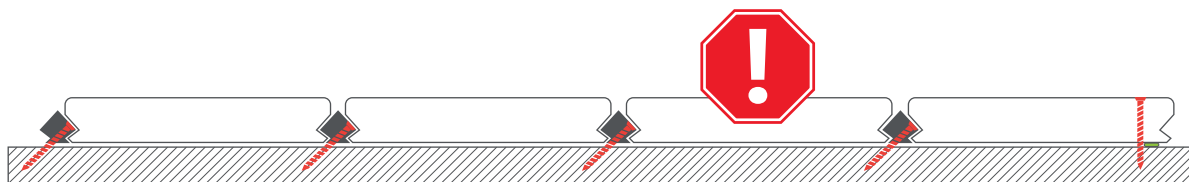


Poslední prkno je potom – zrcadlově k prvnímu prknu – opět (vnější strana) viditelně přišroubováno nebo přilepeno.



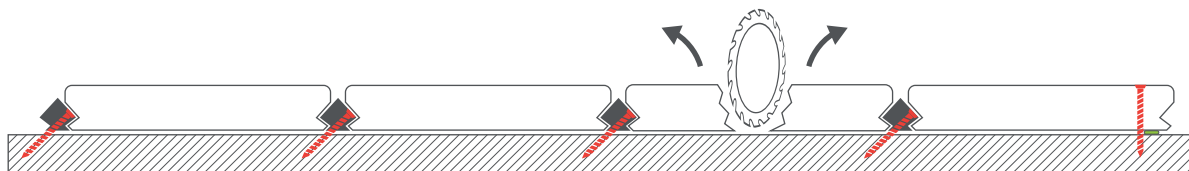
## Demontáž Profix 2 - X KLIP

1



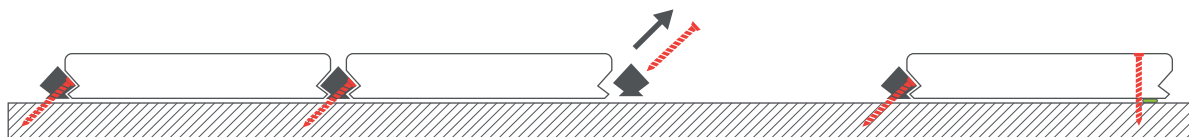
Prkno má již v nainstalované terase na povrchu nedostatek, který je nutný odstranit.

2



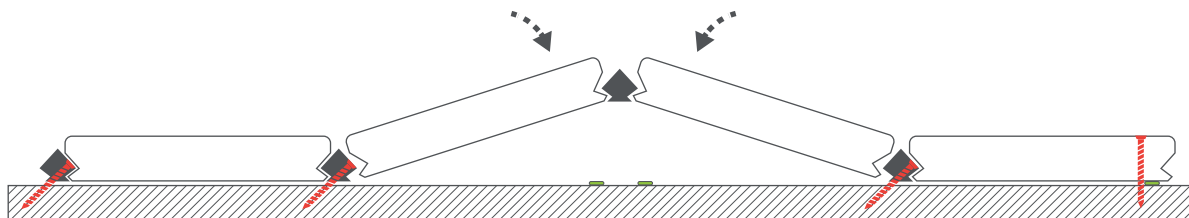
Poškozené prkno je nejlépe odstraněno (demontováno) pomocí kotoučové pily podélným řezem - proříznuté prkno můžete poté vyjmout.

3



Odkrytý klip vyšroubujeme, společně mohou být nadzvednuta i sousední prkna (dbejte opatrnosti, aby se nepoškodila ostatní prkna).

4



Potom se nové náhradní prkno a (nepoškozené) sousedící prkno za pomoci odšroubovaného Profix2 klipu (x klip), který slouží pouze jako držák, se dvěma lepicími body opět vmontují do plochy terasy.