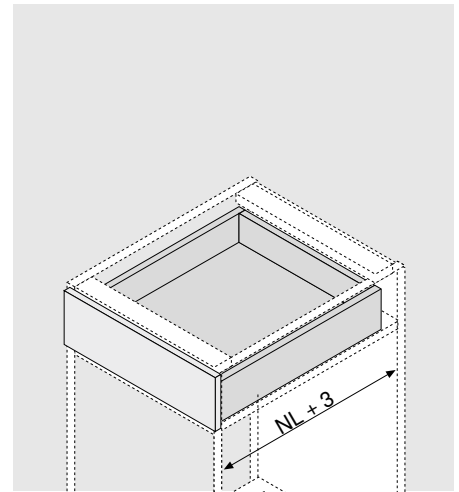


## 550H spojovací technika – částečný výsuv – integrovaný TIP-ON



- Skrytý vodicí systém pro dřevěné zásuvky o síle materiálu desek 11 až 16 mm
- Částečný výsuv TANDEM s měkkým koncovým dorazem při otvírání
- S integrovanou technologií pohybu TIP-ON – mechanickým způsobem otvírání
- Plastové válečky, odolné proti opotřebení, zajistí lehký chod.
- Nastavení výšky bez náradí s pomocí spojky (s T51.1700.04)
- Vyrovnání tolerancí do stran a do hloubky
- Doporučení: Volitelná synchronizace TIP-ON pro bezpečné spuštění rovněž u širokých čel



## Informace k objednávání

1	Vedení vlevo/vpravo	
	Jmenovitá délka NL (mm)	Nosnost 30 kg
	270	550H2700T
	300	550H3000T
	350	550H3500T
	400	550H4000T
	450	550H4500T
	500	550H5000T
	550	550H5500T
	600	550H6000T
650	550H6500T	
Integrovaný TIP-ON		

2	Spojka vlevo/vpravo	
	Plast/zinek Oranžová	T51.1700.04
	S nastavením výšky	
	Objednávejte pravý/levý díl	

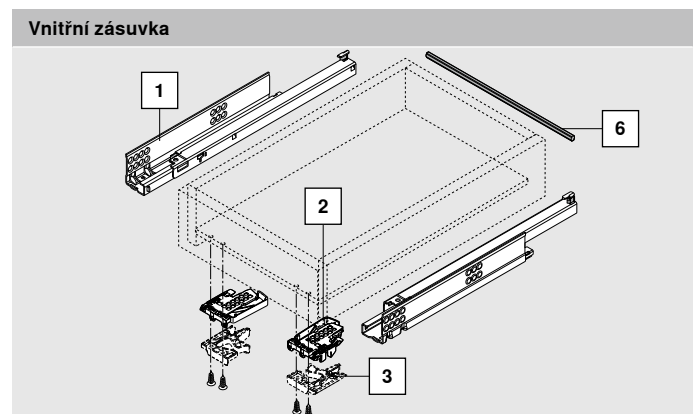
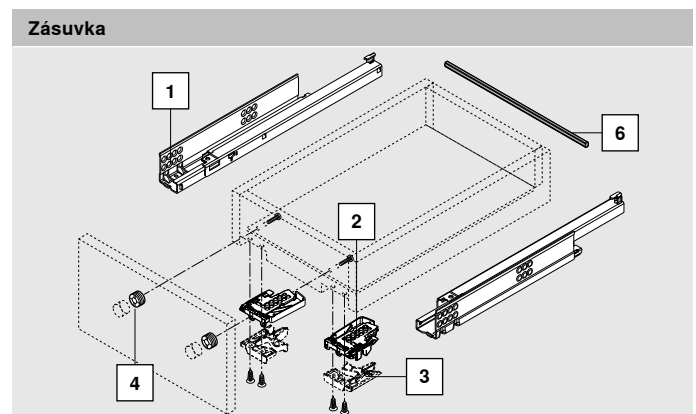
## Alternativně vůči 2

3	Jednodílná spojka vlevo/vpravo	
	Plast R7035 světle šedá	T51.1400
	Objednávejte pravý/levý díl	

## Příslušenství

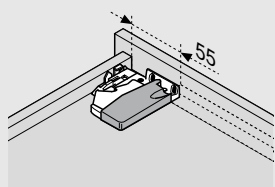
4	Nastavitelné čelní kování	
	Plast přírodní	295.1000

6	Hřídel synchronizace TIP-ON		
	Šířka korpusu KB (mm)	Provedení	
	Do 1200	Profi hřídel	T57.1142S
	Ke zkrácení U každé šířky korpusu doporučujeme využít hřídel synchronizace. Přířez: světlá šířka korpusu LW -29 mm		

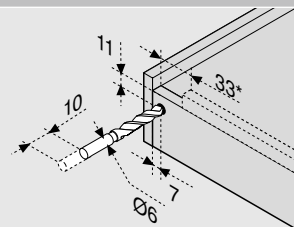


**550H spojovací technika – částečný výsuv – integrovaný TIP-ON**
**Plánování**

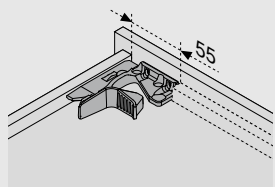
Potřebný prostor v korpusu	Zásuvka/vnitřní zásuvka	Zásuvka	Vnitřní zásuvka
A 3 mm rozestup pro výměnu s plným výsuvem	SKW Světla šířka zásuvky	SKL Délka zásuvky	ISKL Délka vnitřní zásuvky
	LW Světla šířka korpusu	NL Jmenovitá délka	SKL Délka zásuvky
			NL Jmenovitá délka
			X Tloušťka čela

**Zpracování zásuvky**


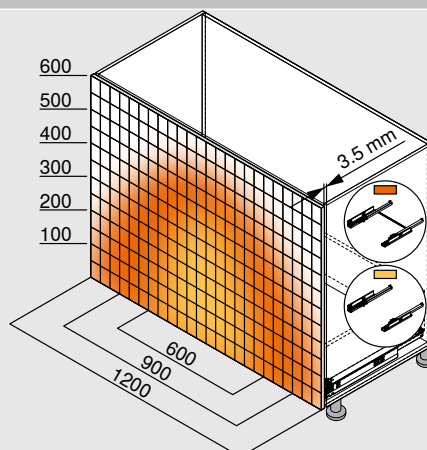
Použijte vrtací šablonu T65.1000.02.



Použijte vrtací šablonu T65.1000.02.



Použijte vrtací šablonu T65.1000.02.

**Rozsah spuštění**


Příklad pro 550H – 30 kg, jmenovitá délka NL 500 mm, čtyřboká zásuvka, se synchronizací