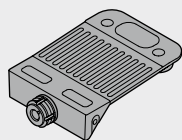


Stabilizace čela/dna pro tenká čilka



- Pro stabilizaci čel a dna u širokých zásuvek
- Zpevňuje spojení mezi dnem zásuvky a čelem
- Doporučujeme:
Šířka korpusu KB > 600 mm: 1 ks
Šířka korpusu KB > 900 mm: 2 ks
Výška čela FH > 380 mm: 1 ks

Informace k objednávce

Způsob instalace	Barva	Č. artiklu
EXPANDO T	RAL 7037 pra- chově šedá	Z96.00T1

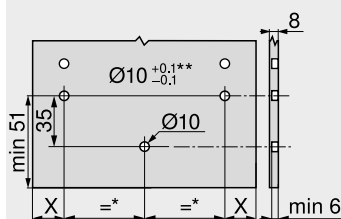
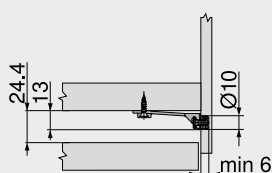
Odkaz na stránku

Montážní systém pro tenké materiály – EXPANDO T	554
Doporučení ke zpracování a vyloučení odpovědnosti/záruky – EXPANDO T	555

Plánování

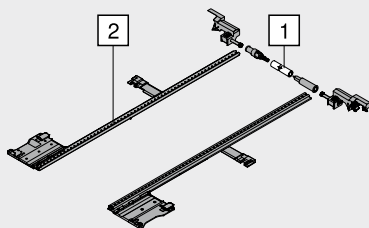
Potřebný prostor v korpusu

Vyvrtní otvorů – čelo



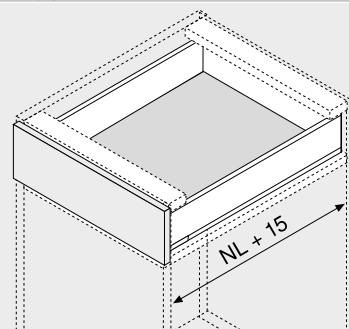
X = 14 mm + FA
FA Přesah čela
* Min. 80 mm
** V případě kamene a keramiky +0.2/-0.1 mm

Boční stabilizace



- Dodatečná stabilizace nadměrně širokých čelních výsuvů
- Doporučení: šířka korpusu KB 900–1400 mm
- Hřídel Alu, vhodná pro šířku korpusu KB do 1400 mm, ke zkrácení
- Žádný potřebný prostor navíc směrem dolů
- Vhodná pro využití s BLUMOTION | SERVO-DRIVE | TIP-ON BLUMOTION | TIP-ON

Potřebný prostor



NL Jmenovitá délka

Informace k objednávce

Boční stabilizace

Jmenovitá délka NL (mm)	Č. artiklu
270–400	ZS7M400LU
450–650	ZS7M650LU

Přířez

- Světlá šířka korpusu LW – 295 mm
- Jmenovitá délka NL + 10 mm

Odkaz na stránku

Přehled – LEGRABOX	205
Přehled – pomůcky pro zpracování	561
Další technické informace	662