

KATALOG

nábytkového
kování





KATALOG
nábytkového kování

Kapitola 1 | Kování pro vestavěné, šikmé a naložené dveře

Kování pro posuvné vestavěné dveře:	
S20/S30	6
S27AL/S37AL	12
S35	16
S36/S36SC	20
S37/S37SC	24
S42	28
S50N	32
S55A/S55B	36
S55A-UN/S55B-UN	42
S60-1/S60-2	48
S60N-1/ S60N-2	52
S60H/S60HSC	56
S60R	60
S65-1/S65-2	64
S65-1UN/S65-2UN	68

Kování pro šikmé vestavěné dveře:	
SPS	72

Kování pro posuvné naložené dveře:	
S41	76
S45	82
S61 INLINE	88

Kapitola 2 Kování pro skládací dveře

S25	92
S40SD	96
S80N Fold	100

Kapitola 3 | Kování pro posuvné interiérové dveře

S40/S40H	104
S80N/S80SC	108
S80N Frame 55/S80SC Frame 55	114
S80 Frame 65/S80SC Frame 65	120
S80 Glass/S80 Glass SC	126
S90 G1/G2 INOX	132
S90 W1/W2 INOX	136
S90 W1/W2 BLACK	140
S100	144

Kapitola 4 Madla a profily

Madla a profily	148
-----------------	-----

Kapitola 5 Doplňky

Kartáče	162
Ostatní	164
Softclose pro S55, S60 a S65	166
Montážní návody tlumení	170

Kapitola 6 Úchytky

Úchytkové profily	172
Profily pro bezúchytkové otvírání	180

Kapitola 7 Hliníkové nábytkové rámečky

Hliníkové nábytkové rámečky	184
-----------------------------	-----

Kapitola 8 Doplňky ke kuchyním

Doplňky kuchyně	192
-----------------	-----

Kapitola 9 Zámky

Zámky	198
-------	-----

Kapitola 10 SWS systém

SWS Systém	204
Paravany SWS	208
Sanitární příčky	212

Kapitola 11 Podnože a nožky

Hliníkové nábytkové podnože	216
Podnože z ocelových profilů	222
Stolové nohy	229
Nábytkové nohy	231

Kapitola 12 Clever Cube

Clever Cube	234
-------------	-----

Kapitola 13 Skleněný program

Skleněné výplně	240
Skleněné dveře	245

Kapitola 14 Zrcadla

Zrcadla	246
---------	-----

Kapitola 15 LED Osvětlení

Světelné police a světelná dna	254
LED osvětlení	258
LED svítidla	260
LED pásy	252
LED profily	264
Trafa pro LED osvětlení	268
Příslušenství	270
Stropní svítidla	275
Technická svítidla	277

Vzorníky SALU	278
---------------	-----

KOVÁNÍ PRO
VESTAVĚNÉ, ŠIKMÉ
A NALOŽENÉ DVEŘE

KOVÁNÍ PRO
SKLÁDANÉ DVEŘE

KOVÁNÍ PRO
INTERIÉROVÉ DVEŘE

MADLA A PROFILY

DOPLŇKY, KARTÁČE,
SOFTCLOSE

ÚCHYTKY

HLINÍKOVÉ
NÁBYTKOVÉ RÁMEČKY

DOPLŇKY
KE KUCHYNĚM

ZÁMKY

SWS SYSTÉM

PODNOŽE
A NOŽKY

CLEVER CUBE

SKLENĚNÝ
PROGRAM

ZRCADLA

LED OSVĚTLENÍ

KONTAKTNÍ ÚDAJE



SALU Systems, s.r.o.
Žihla 992, 739 91 Jablunkov, Česká republika
IČ: 27791866, DIČ: CZ27791866

HLINÍKOVÉ RÁMEČKY, UK PROFILY, ÚCHYTKY NA MÍRU, CLEVER CUBE:

tel./fax: +420 558 326 377

gsm: +420 730 872 204

gsm: +420 736 628 378

e-mail: info@salu.cz

LED OSVĚTLENÍ, SKLA A SKLENĚNÉ ZÁSTĚNY:

tel./fax: +420 558 326 377

gsm: +420 730 872 204

gsm: +420 736 628 378

e-mail: info@salu.cz

KOVÁNÍ PRO POSUVNÉ DVEŘE, GOLA PROFILY, STOLOVÉ PODNOŽE:

tel./fax: +420 558 340 283

gsm: +420 735 173 167

gsm: +420 733 110 974

e-mail: kovani@salu.cz



ZNAČENÍ KÓDŮ

ZNAČENÍ KÓDŮ:
19D13045XX (SE)

(SE) stříbrný elox
(SB) světlý bronz
(LN) lesklý nerez (inox)
(SN) světlý nerez
(ŠN) šedý nerez

(TN) tmavý nerez (nerez)
(TNL) tmavý nerez lakovaný
(CH) chrom
(B) bílá RAL 9003
(Č) černá RAL 9005

VZORKOVNÍKY



Výběr vzorkovníků
našich produktů
najdete na straně 278.

BEZPEČNOSTNÍ PIKTOGRAMY



Výrobek byl posouzen před uvedením na trh EU



Způsobilost k montáži na hořlavý podklad



Třída ochrany III



Požadované napětí



Stupeň ochrany



Třída ochrany II



Bezpečnostní oddělovací transformátor odolný proti zkratu



Minimální vzdálenost od osvětlovaného objektu



Použití v interiéru



Balení



Délka přívodního kabelu



Vstupní/výstupní napětí



TÜV certifikát



Výrobek po ukončení jeho životnosti nesmí být vyhozen do popelnice se směsným komunálním odpadem, ale musí být odevzdán ke zpětnému odběru tak, aby byla zajištěna jeho ekologická recyklace.

INFORMAČNÍ PIKTOGRAMY



Vyrábíme na zakázku



Barvení RAL na zakázku



Zafrézovaný stromeček na zakázku



Maximální váha jednoho křídla



Tlumič Softclose



Výkres ke stažení



Online kalkulátor



Kuličkové ložisko



Tloušťka výplně



Horní vedení

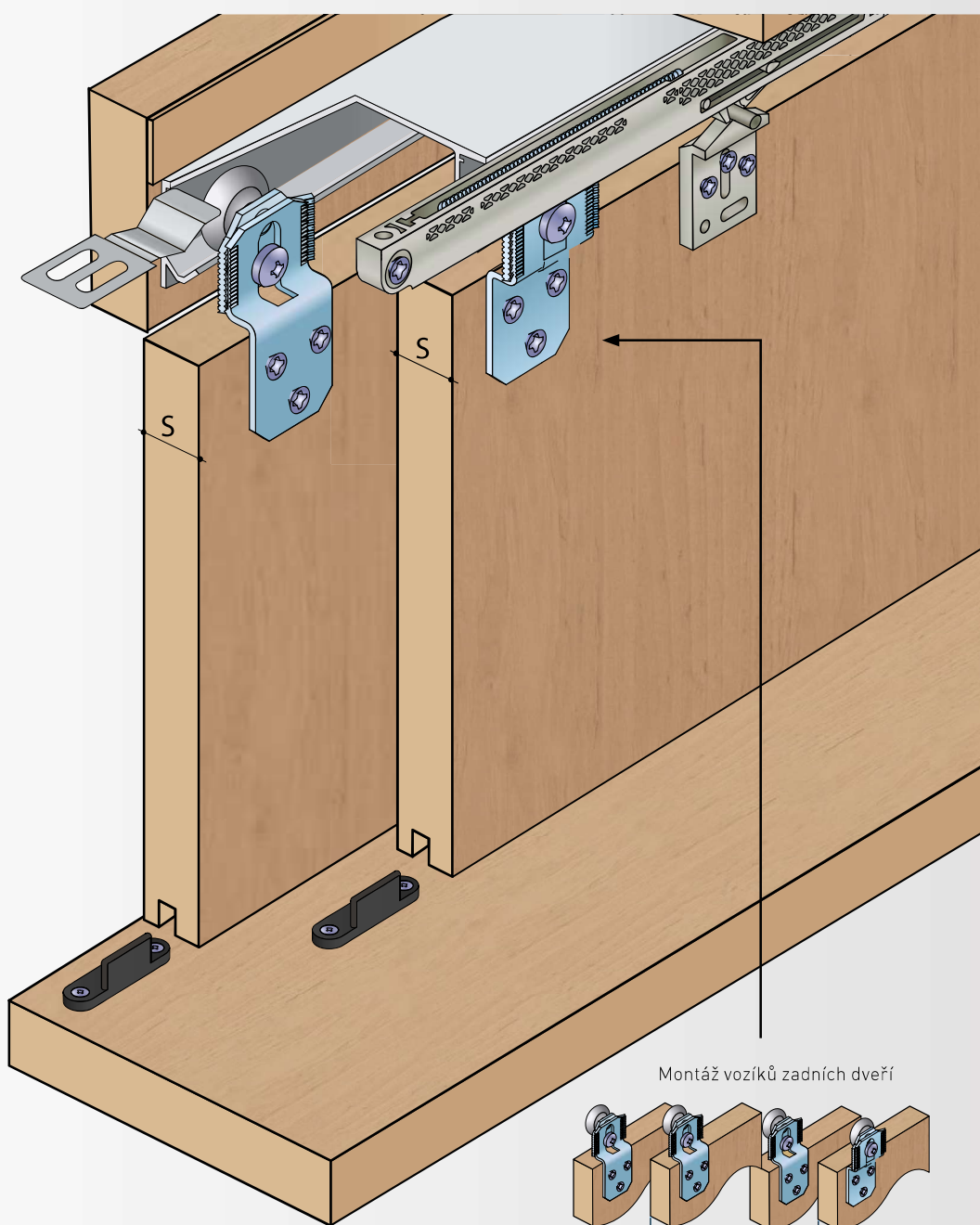
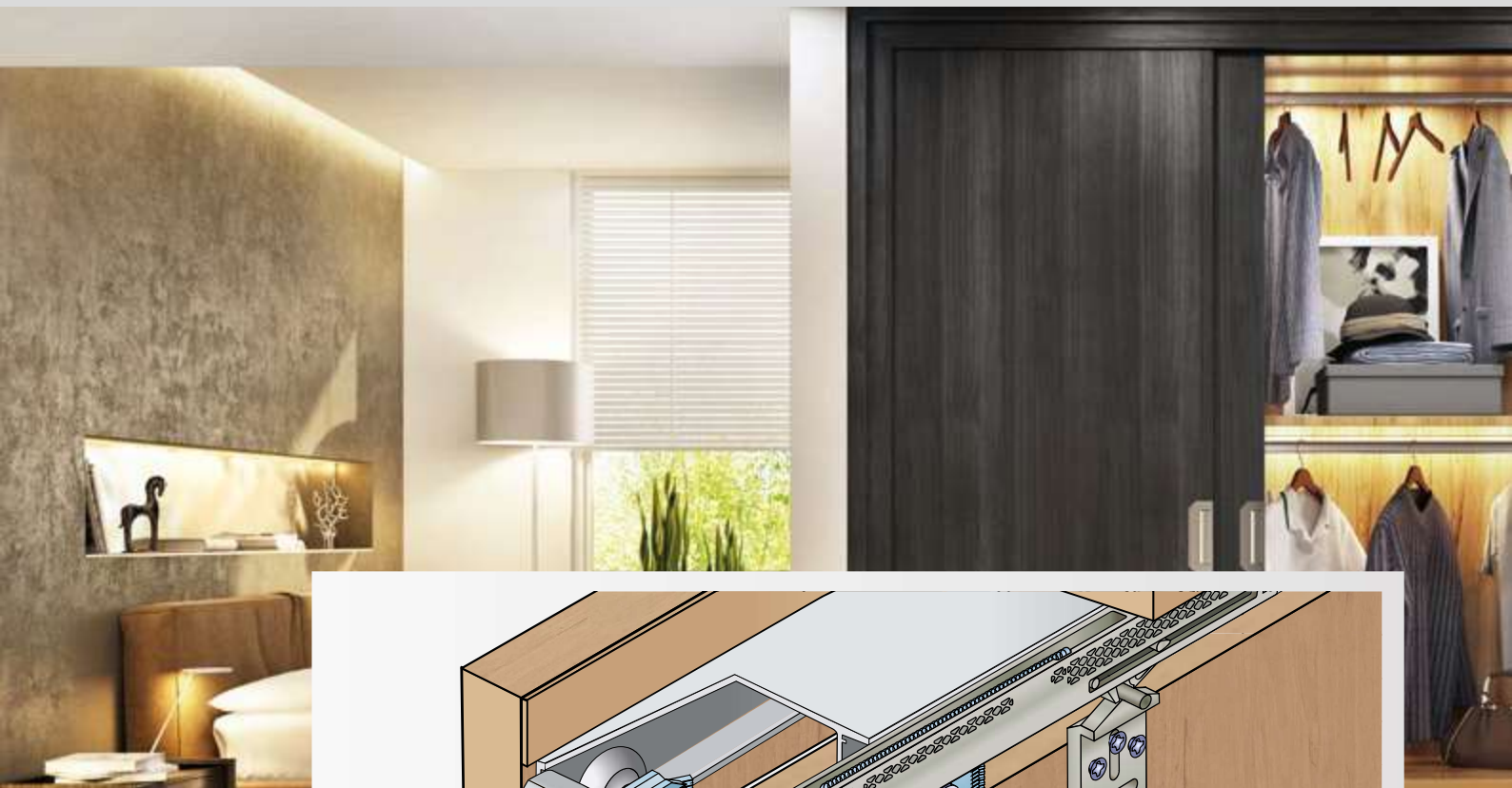


Spodní vedení



Kartáče

S20/S30 PRO POSUVNÉ VESTAVĚNÉ DVEŘE



20/30 kg



kuličkové
ložisko [S30]



min.
18 mm

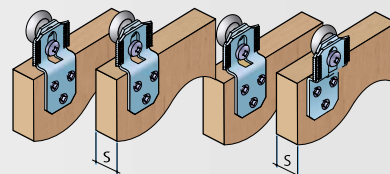


horní
vedení



tlumič
Softclose

Montáž vozíků zadních dveří



$S \geq 22 \text{ mm}$

$S \leq 22 \text{ mm}$



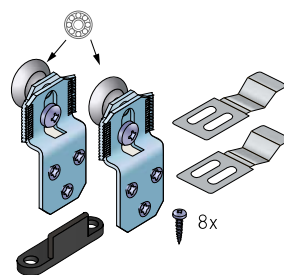
S20/S30

KOVÁNÍ PRO POSUVNÉ VESTAVĚNÉ DVEŘE

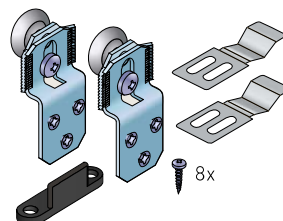
Kování S20/S30 je určeno pro výrobu skříní s posuvnými dveřmi. Je dodáváno se dvěma variantami vodicích lišt, kdy dvojitá vodicí lišta umožňuje montáž bez nutnosti překrytí vodicího profilu deskou.



Sady kování

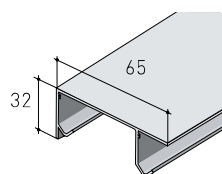


Sada S30
(kuličkové ložisko)
12C0S30

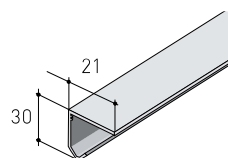


Sada S20
12C0S20

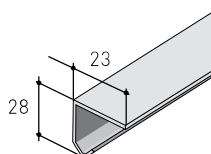
Vodicí profily



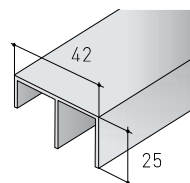
Profil S20/S30 dvojitý
12D1DVOJXX (SE)
12D2DVOJXX (surový)



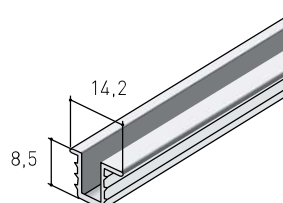
Profil S20/S30 jednoduchý
12D1JEDNXX (SE)
12D2JEDNXX (surový)



Profil S20/S30 ocel
12D20CELXX



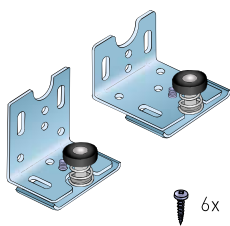
Profil S30/45 spodní
19D13045XX



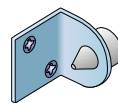
Profil S03
13D15030XX

S20/S30 PRO POSUVNÉ VESTAVĚNÉ DVEŘE

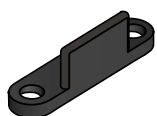
Příslušenství



S30 dolní vedení
12C0530D



S20/S30 doraz
12C0D



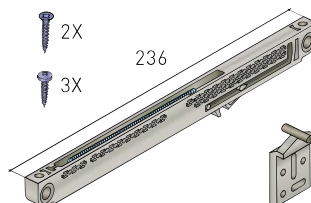
Vodítko L pojezdové
S20/S30
14C0530V

Tlumiče

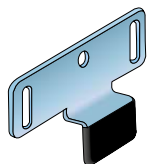
2X

3X

236



Softclose S30/S42
17C03025 (T25)
17C03040 (T40)



Vodítko S35B
13C0535B

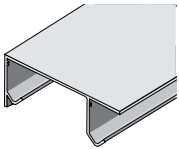


MOŽNOSTI ROZŠÍŘENÍ SAD S20/S30

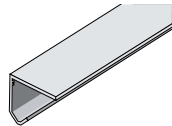
Sady S20 (nosnost 20 kg) i S30 (kuličkové ložisko, nosnost 30 kg), lze rozšířit o volitelné prvky. Je možno dokoupit další plastová pojezdová L vodítka nebo dokoupit kovová spodní vodítka S35B popř. dolní vedení S30 a příslušné dolní vodící profily.

1 Volitelné horní vodící profily

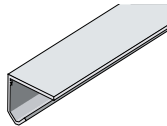
Profil S20/S30 AL
dvojitý



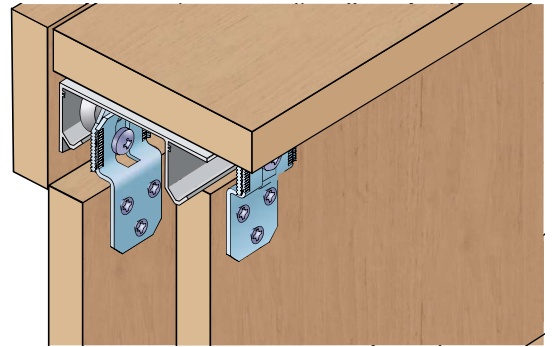
Profil S20/S30 AL
jednoduchý



Profil
S20/30 ocel

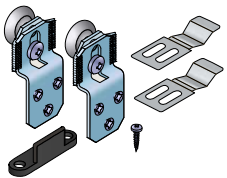


Horní profily jsou použitelné pro každou sadu S20 / S30.



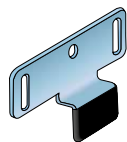
2 Sada se spodním profilem S03

Sada S20



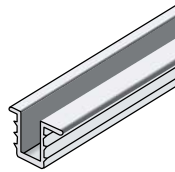
+

Vodítko
S35B



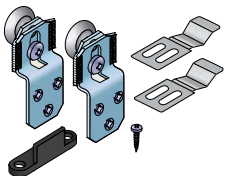
+

Vodící profil
S03



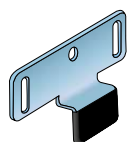
Sada S30

kuličkové ložisko



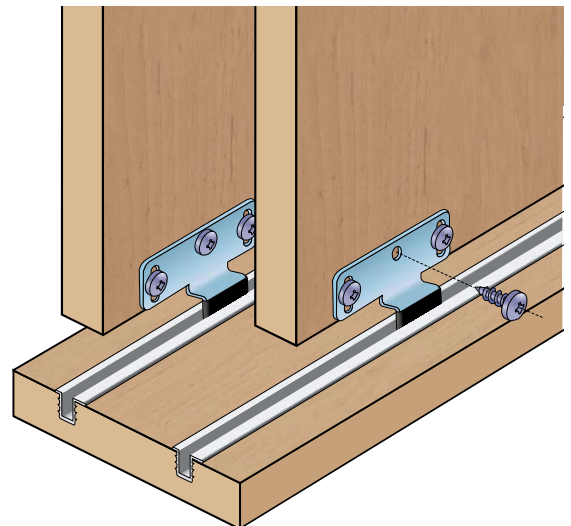
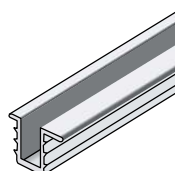
+

Vodítko
S35B



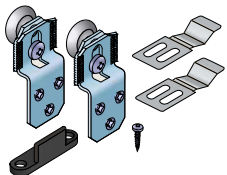
+

Vodící profil
S03



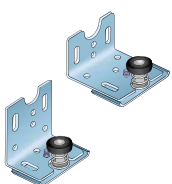
3 Sada se spodním profilem S30/45

Sada S20



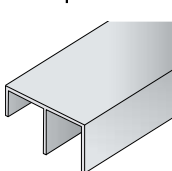
+

S30 dolní
vedení



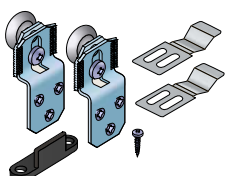
+

Profil S30/45
spodní



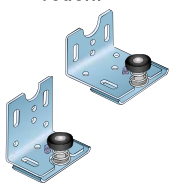
Sada S30

kuličkové ložisko



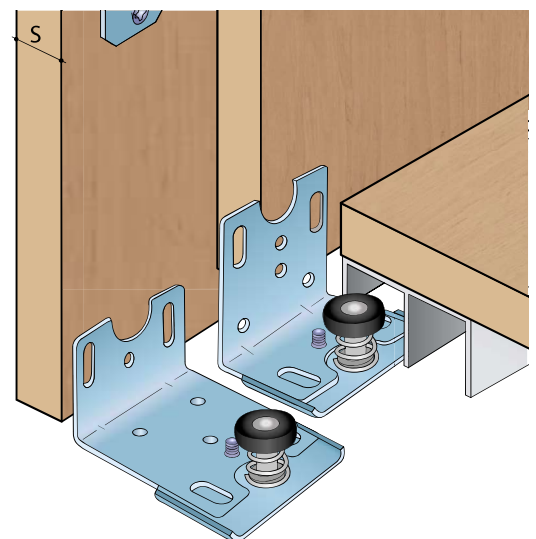
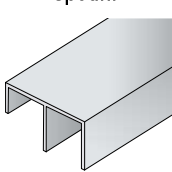
+

S30 dolní
vedení



+

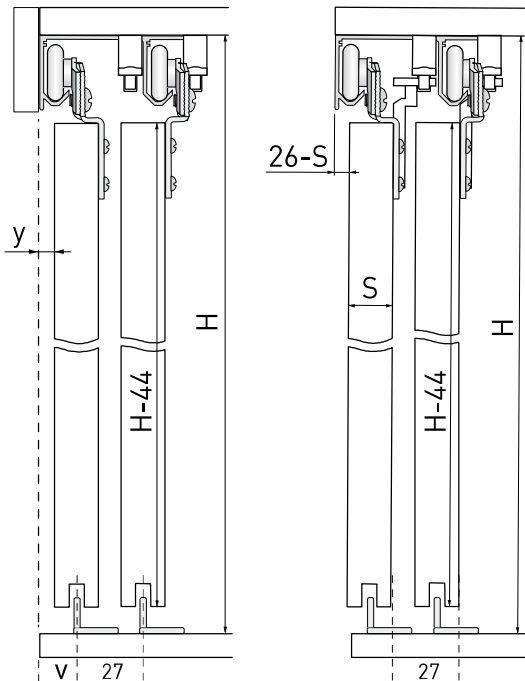
Profil S30/45
spodní



NÁVOD K MONTÁŽI

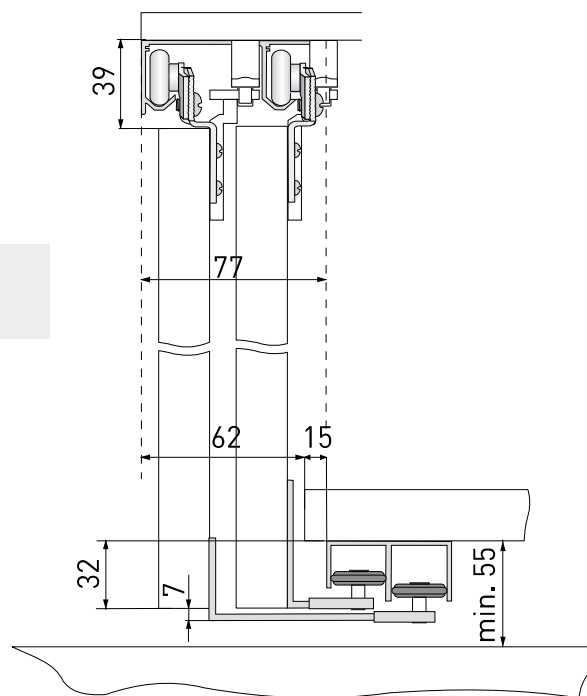
1 Instalace horních a spodních vodicích lišt

Základní sada S20/S30 – spodní vedení se zafrézovanou drážkou.

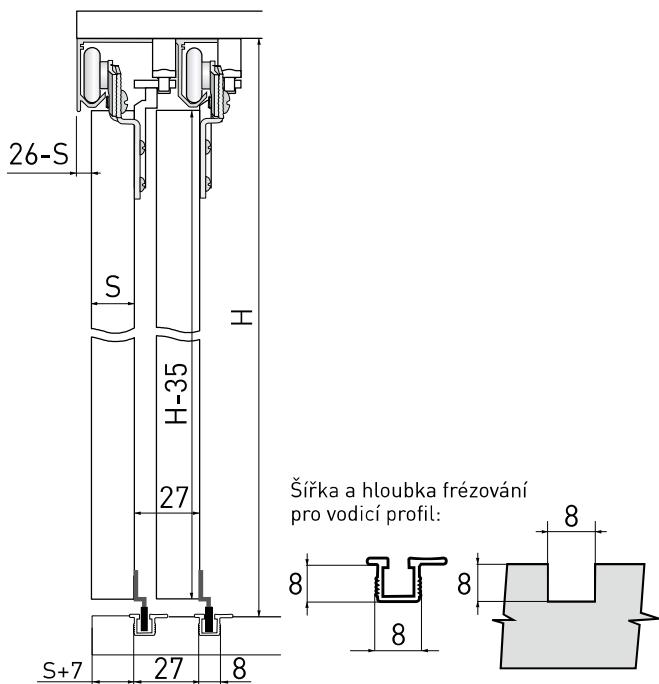


$$v = y + (s/2)$$

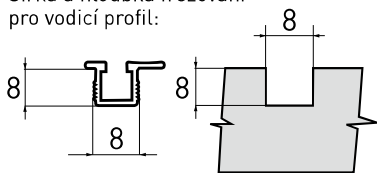
Rozšířená sada S20/S30 s dolním vedením S30 a spodním profilem S30/45 – u spodního vedení, jsou vozíky univerzální pro přední i zadní dveře.



Rozšířená sada S20/S30 s dolním vodítkem S35B a vodicím profilem S03.

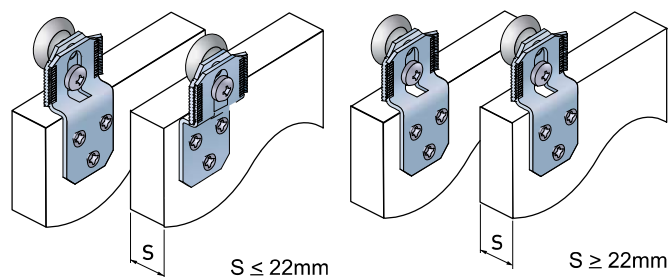


Šířka a hloubka frézování pro vodicí profil:

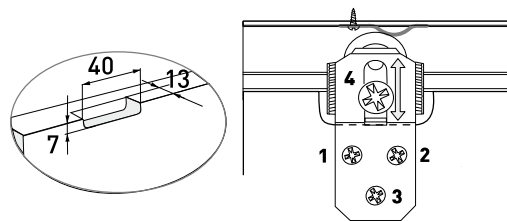


2 Montáž horních vozíků (vodítka)

Horní vozík je doporučeno montovat 50 mm od kraje dveří (v závislosti na úchytkovém profilu).

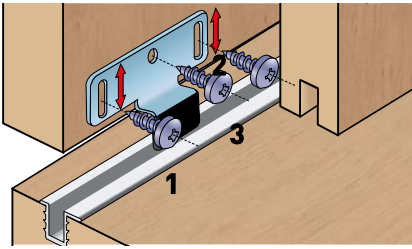


Varianta montáže bez krycí desky



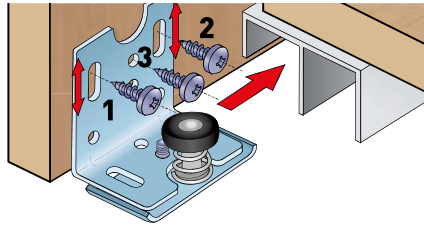
Vruty 1, 2, 3 dotáhnout napevno. Vrut 4 slouží k seřízení.

3 Montáž spodních vozíků



Montáž vodítka S35B

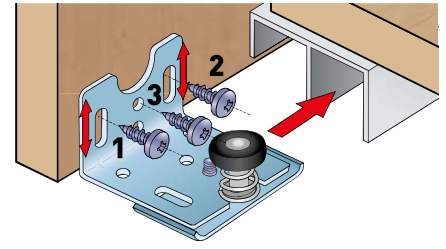
Vrutky 1 a 2 montovat před nasazením dveří.
Vrut 3 montovat po nasazení a seřízení dveří.



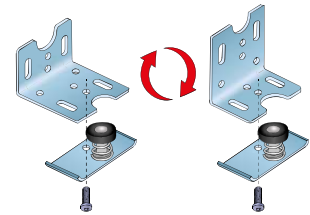
Montáž dolního vozíku S30

Vrutky 1 a 2 montovat před nasazením dveří.
Vrut 3 montovat po nasazení a seřízení dveří.

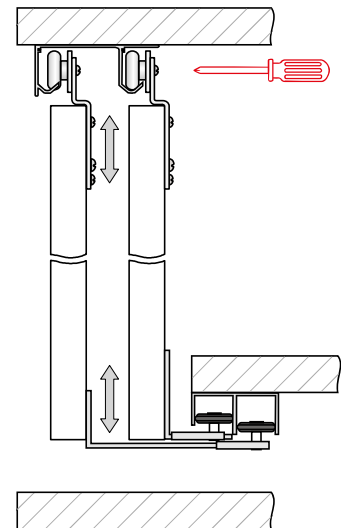
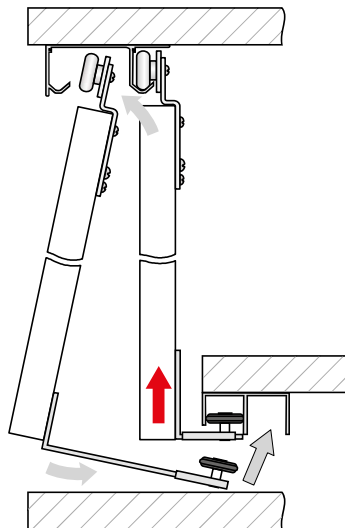
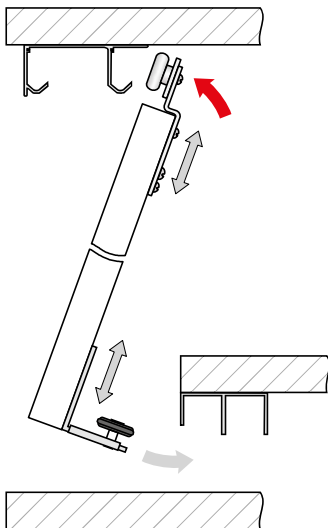
Spodní vozík doporučeno montovat 50 mm od kraje dveří (v závislosti na úchytkovém profilu), výška montáže vozíků závisí na výšce soklu a velikosti křídla. Horní vozík lze výškově seřídit.



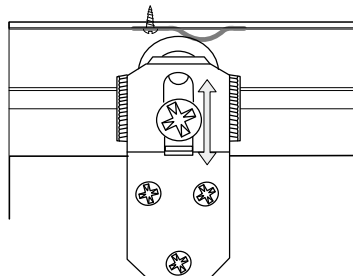
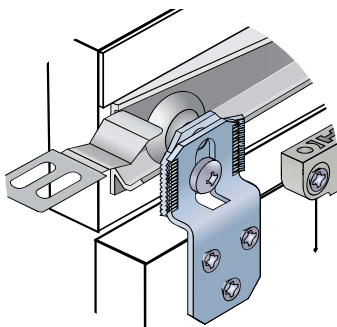
Variabilní přední i zadní kování



4 Montáž dveří do korpusu a následovné seřízení (pomocí šroubu 4)



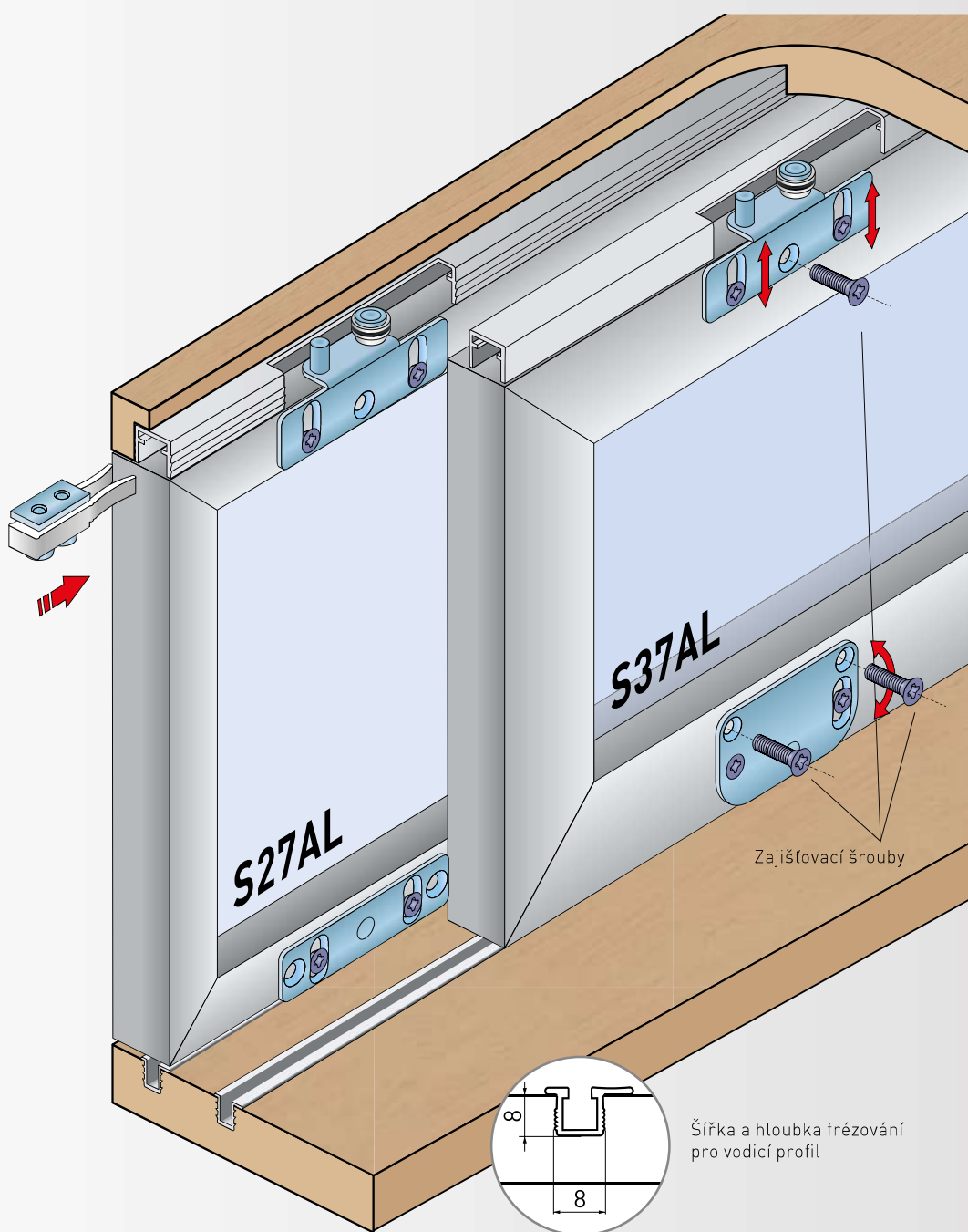
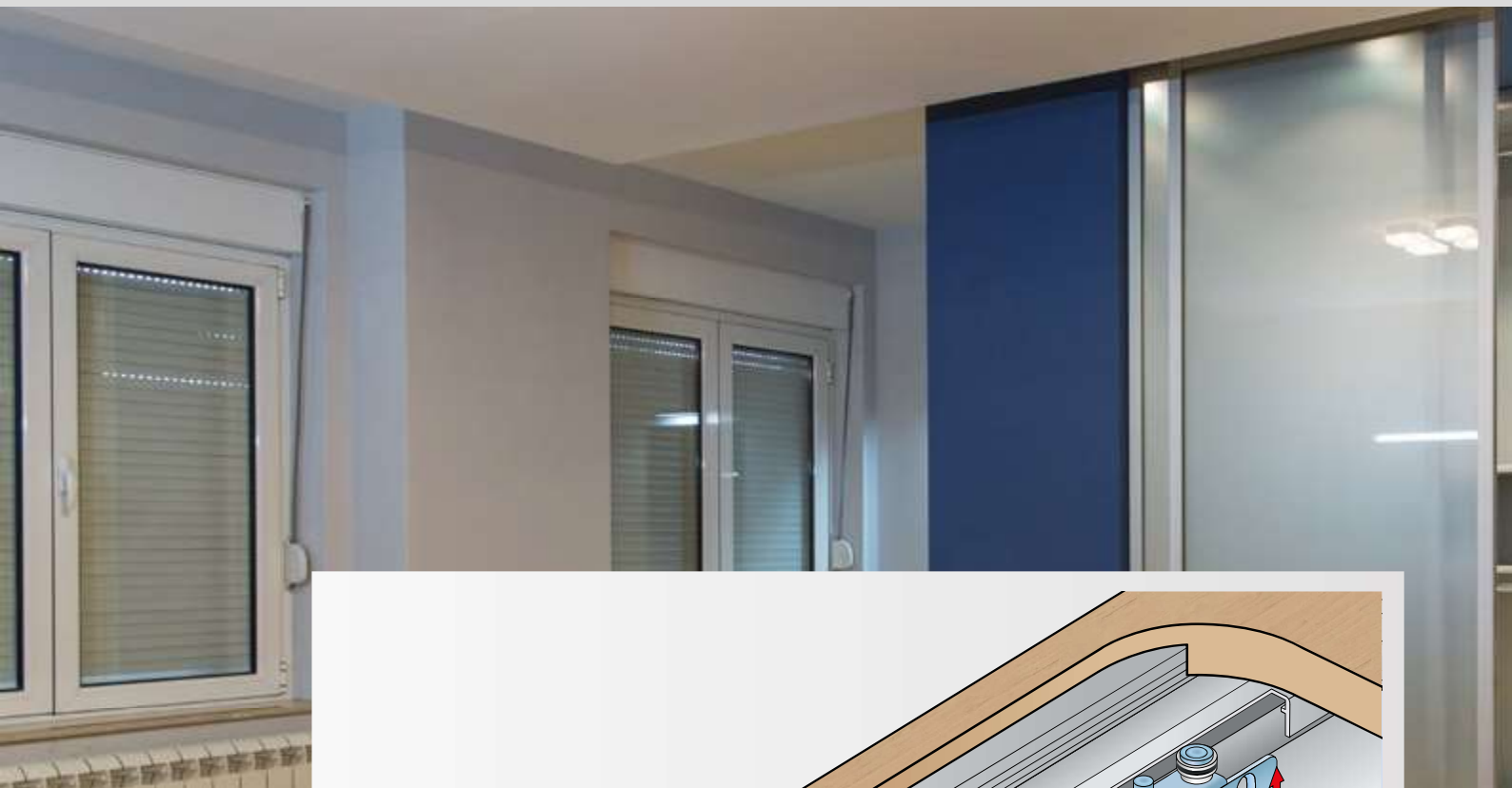
5 Montáž brzd



6 Montáž tlumiče

Montáž tlumiče najdete na str. 170

S27AL/S37AL PRO POSUVNÉ HLINÍKOVÉ RÁMY



25/35 kg



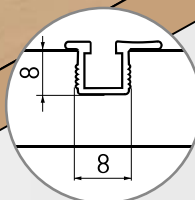
kuličkové
ložisko



spodní
vedení



vyrábíme
na zakázku



Šířka a hloubka frézování
pro vodící profil



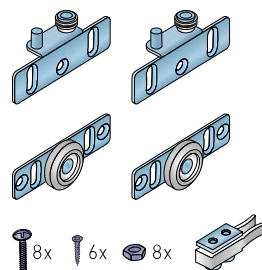
S27AL

S37AL

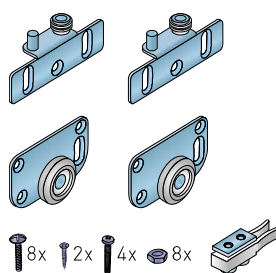
KOVÁNÍ PRO POSUVNÉ HLINÍKOVÉ RÁMY

Nábytkové kování S27AL a S37AL představuje designově čisté řešení posuvných hliníkových ráků. Systémy lze použít pro posuvné hliníkové ráky v kuchyňských linkách, pro menší skříně a pro různé samostatné kusy nábytku. Nosnost jednoho křídla je 25 kg [S27AL] resp. 35 kg [S37AL]. Kování S27AL a S37AL lze kombinovat se systémem S37, které je určeno pro laminové dveře.

Sady kování

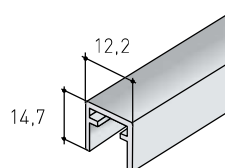


Sada S27AL
13C0227 (S27AL)

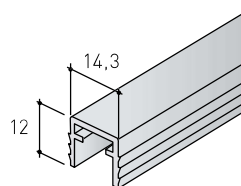


Sada S37AL
13C0537A (S37AL)

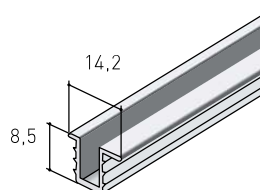
Vodící profily



Profil S50 – horní
13D1HP50XX (SE)
13D2HP50XX (surový)



Profil S50 horní
pro zafrézování
13D2HF50XX



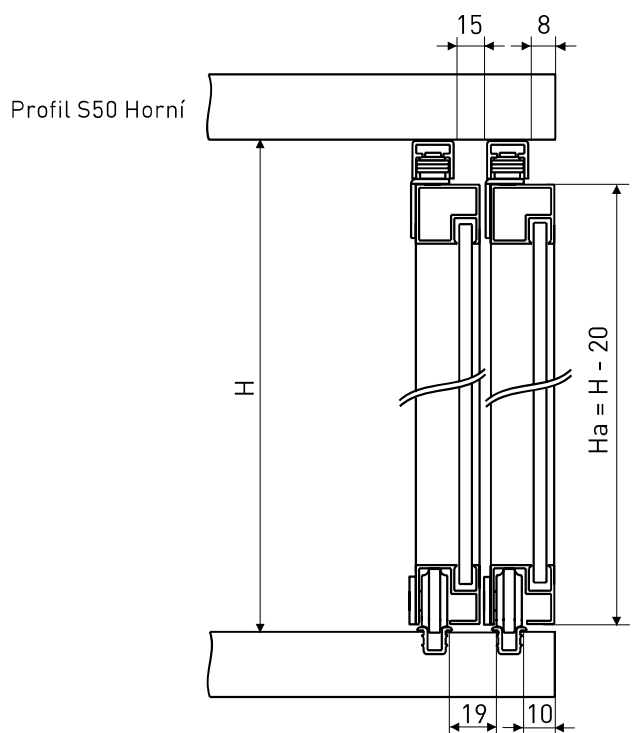
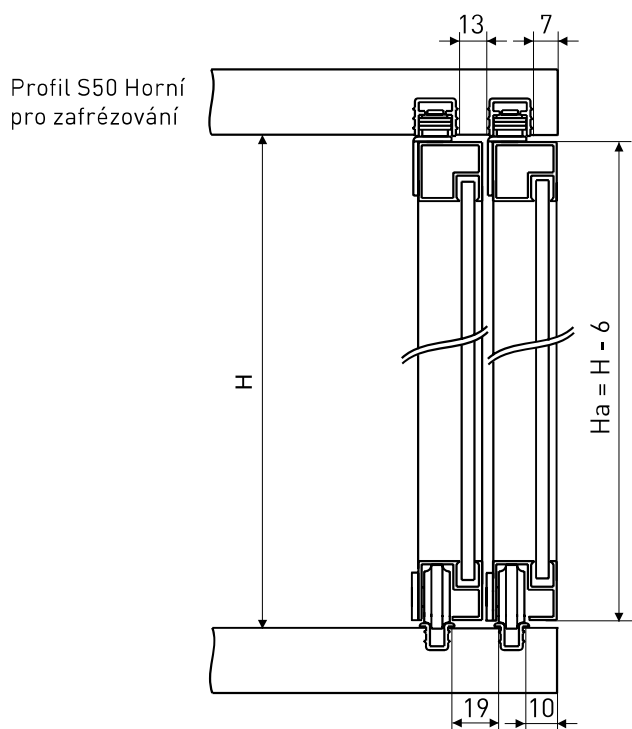
Profil S03
13D1S030XX

NÁVOD K MONTÁŽI

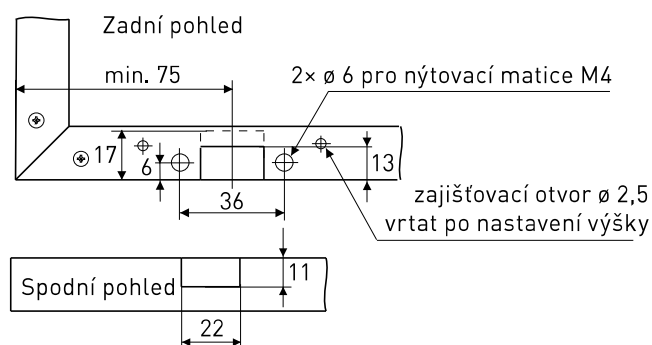
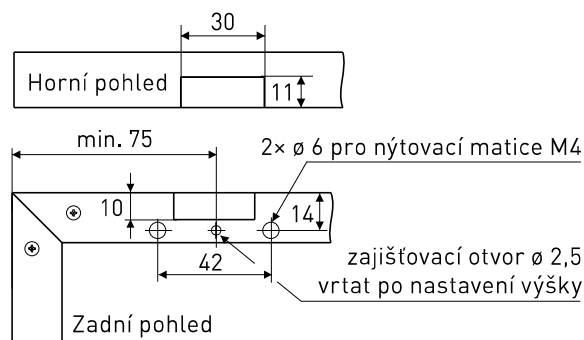
1 Instalace horních a spodních vodičích lišt

POZOR!!!

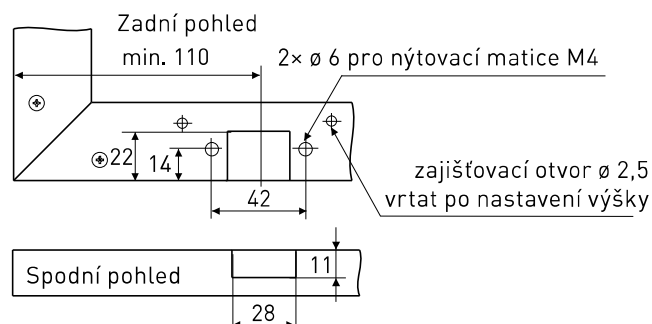
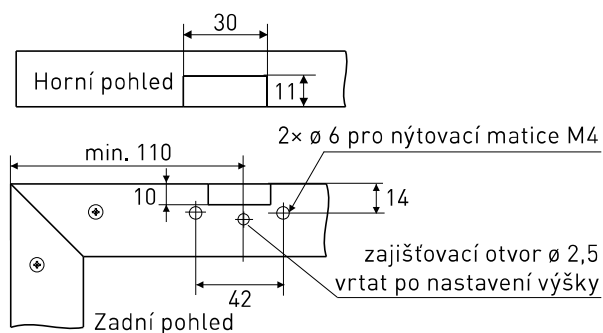
Brzdy je nutné nasunout do profilu před instalací profilu do korpusu.



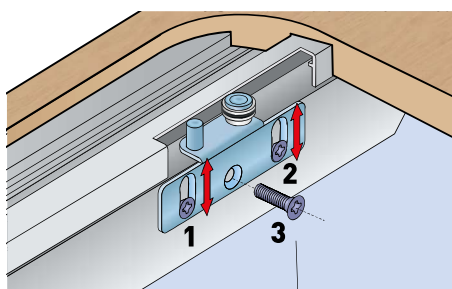
2 Příprava frézování pro systém S27AL



Příprava frézování pro systém S37AL

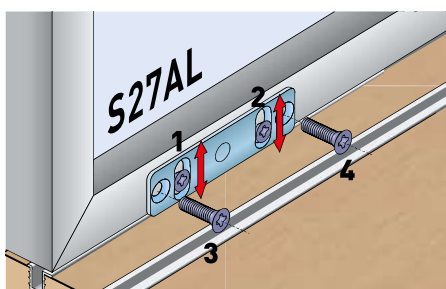


3 Montáž horních a spodních vozíků



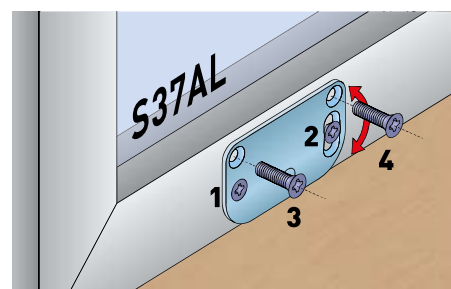
Montáž horního vozíku

Šrouby 1 a 2 montovat před nasazením dveří.
Šroub 3 montovat po nasazení a seřízení dveří.



Montáž dolního vozíku S27AL

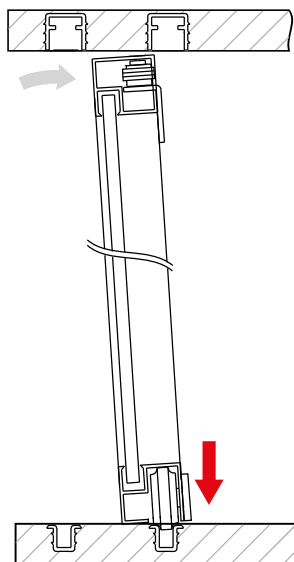
Šrouby 1 a 2 montovat před nasazením dveří.
Šrouby 3 a 4 montovat po nasazení a seřízení dveří.



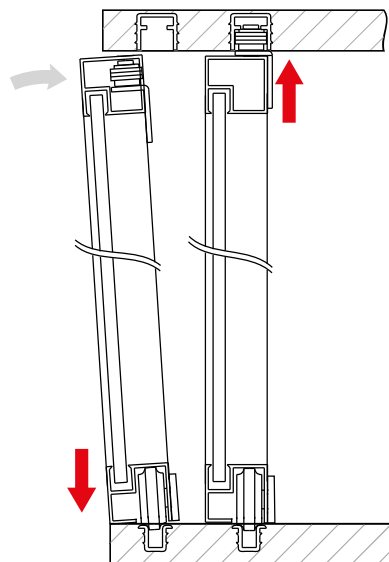
Montáž dolního vozíku S37AL

Šrouby 1 a 2 montovat před nasazením dveří.
Šrouby 3 a 4 montovat po nasazení a seřízení dveří.

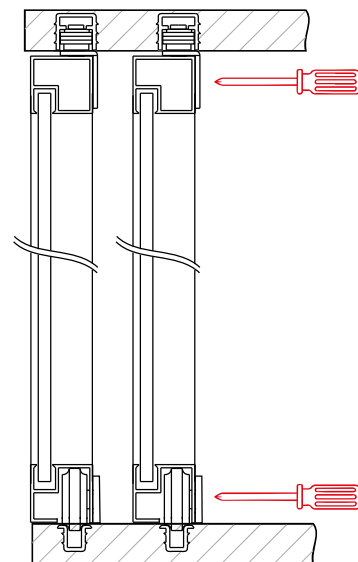
4 Montáž dveří do korpusu a následovné seřízení



Zasunout dveře do spodního profilu.



Spuštěný horní vozík vytáhnout do horního vodícího profilu a vymezit rozsah dveří.



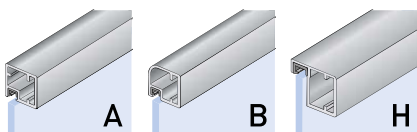
Zaaretovat spodní a horní vozík ve správné poloze.

POUŽITÍ RÁMEČKOVÝCH PROFILŮ KE KOVÁNÍ

Přehled a rozměry rámečků na straně 186–189.

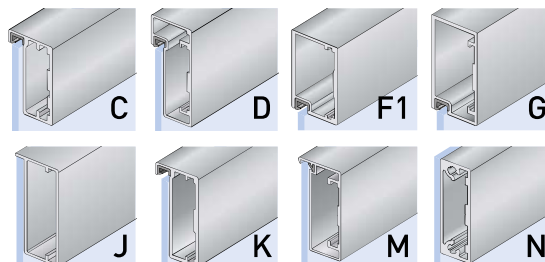
S27AL

Určeno pro profily A, B, H.

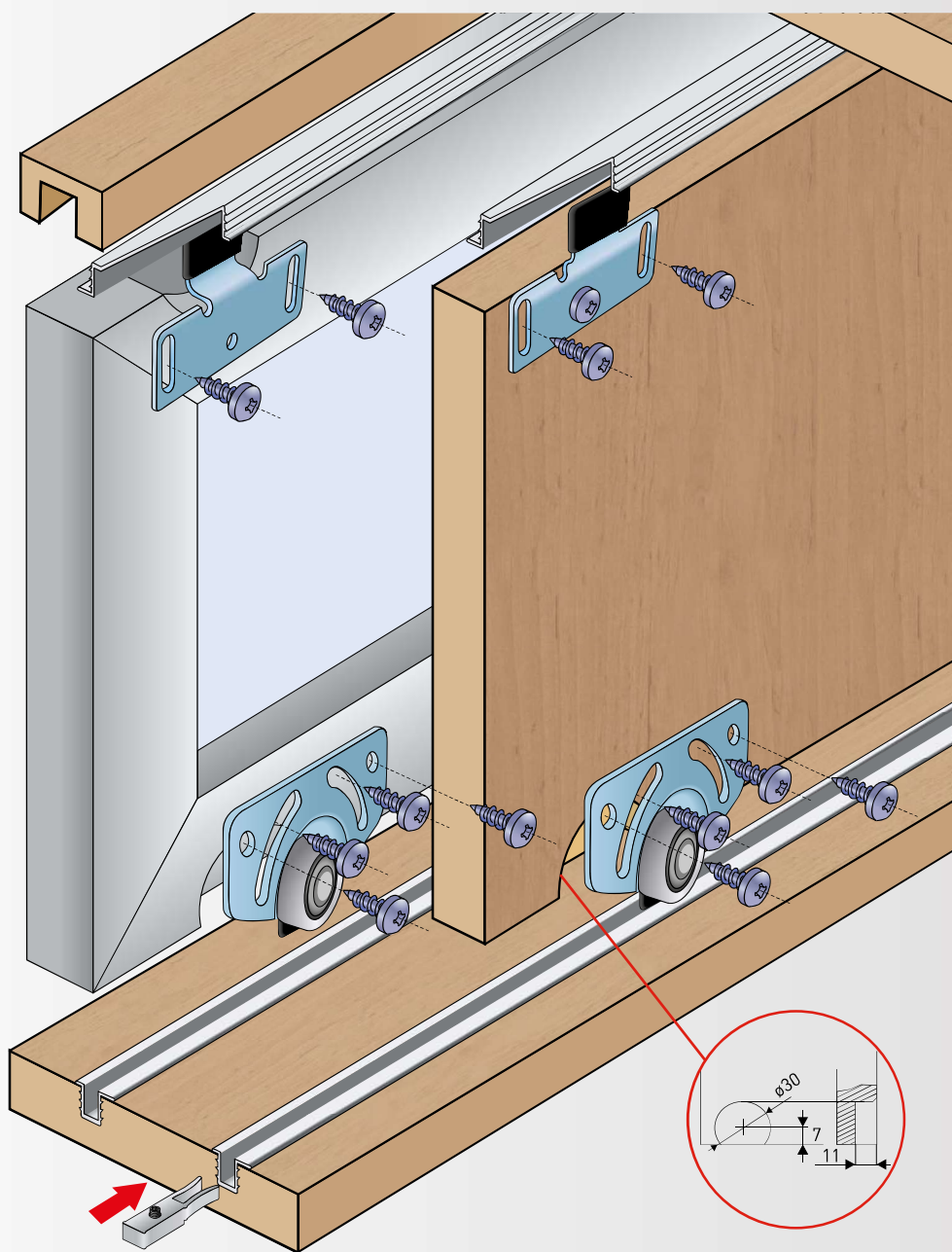


S37AL

Určeno pro profily C, D, F1, G, J, K, M a N.



S35 PRO POSUVNÉ VESTAVĚNÉ DVEŘE



35 kg



kuličkové
ložisko



min. 18 mm



spodní
vedení

Brzdu nasuňte před montáží

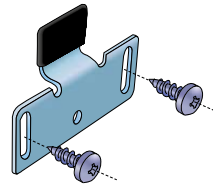


S35

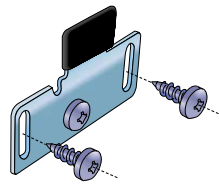
KOVÁNÍ PRO POSUVNÉ VESTAVĚNÉ DVEŘE

Kování pro posuvné dveře S35 v sobě spojuje přednosti ve velké míře používaných plastových typů (jednoduchá montáž, nastavení a nízká cena), ale je tvrdou konkurencí i pro systémy kování pro posuvné dveře s hliníkovými nebo ocelovými lištami a ocelovými vozíky. Kování S35 pro posuvné dveře se vyznačuje jednoduchou montáží, seřízením a nízkou cenou. Robustnost tohoto kování je na úrovni mnohem dražších systémů.

Vodítka

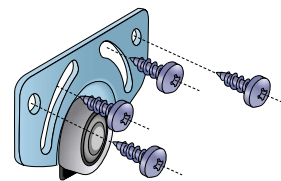


Sada S35A
13C0S35A



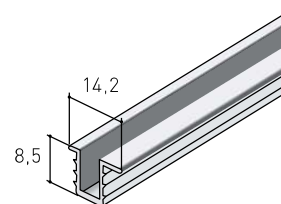
Sada S35B
13C0S35B

Dolní vozík



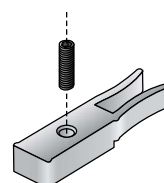
Sada S35C
13C0S35C

Vodící profily



Profil S03
13D1S030XX

Příslušenství

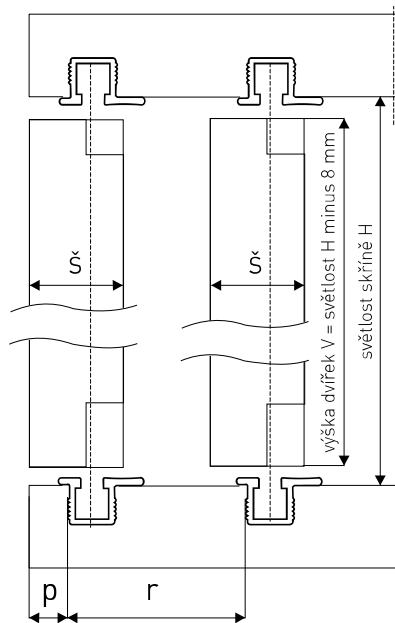


Brzda S35 nasunout před montáží
13C0BR535

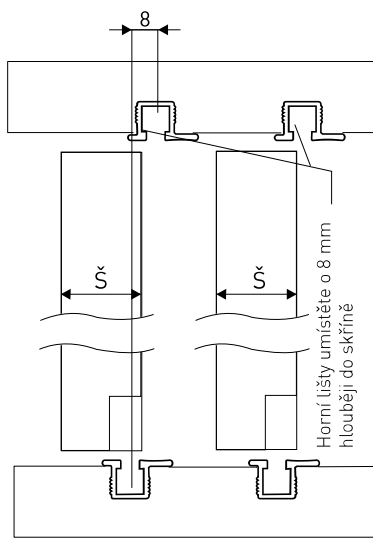
NÁVOD K MONTÁŽI

- 1** Instalace horních a spodních vodících lišt do připravených drážek.

Horní vozík S35A zafrézovaný



Horní vozík S35B bez zafrézování



Vzdálenost frézování pro první lištu od okraje minimálně:

$$p = \text{š} - 12 \text{ mm}$$

Rozteč frézování pro druhou lištu:

$$r = \text{š} + \text{min. } 8 \text{ mm}$$

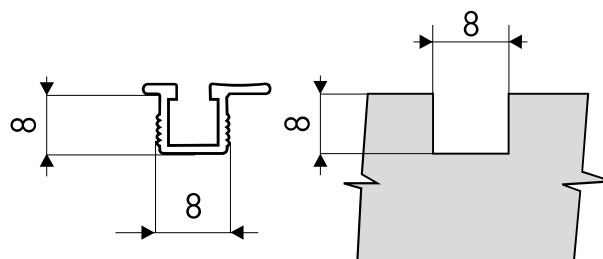
Příklad pro lamino tl. 18 mm:

$$p = 6 \text{ mm}$$

$$r = 26 \text{ mm}$$

$$V = H - 8$$

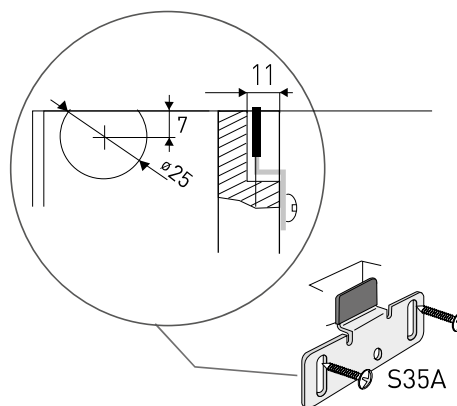
- 2** Šířka a hloubka zafrézování pro vodící profil



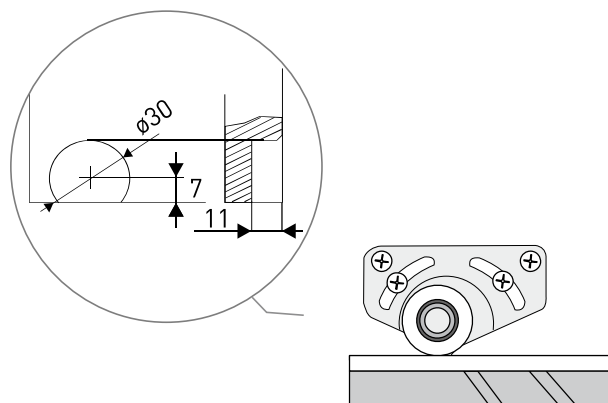
POZOR!!!

Brzdy je nutné nasunout do profilu před instalací profilu do korpusu.

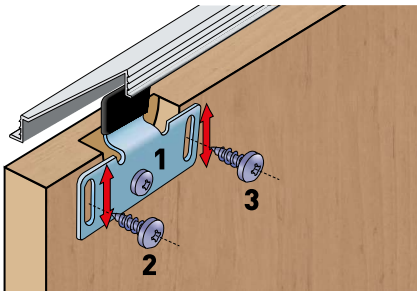
- 3** Zafrézování pro horní vozík



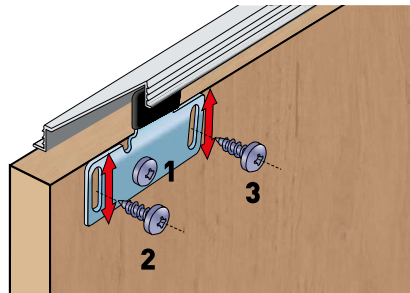
- 4** Zafrézování pro dolní vozík



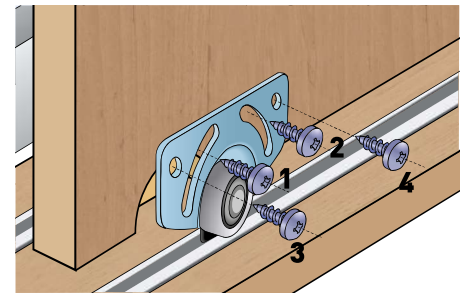
5 Montáž horních a spodních vozíků



Montáž horního vozíku S35A
Vrut 2 a 3 montovat před nasazením dveří, Vrut 1 montovat po nasazení a seřízení dveří.

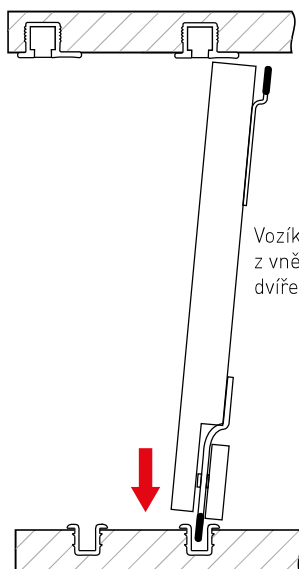


Montáž horního vozíku S35B
Vrut 2 a 3 montovat před nasazením dveří, Vrut 1 montovat po nasazení a seřízení dveří.

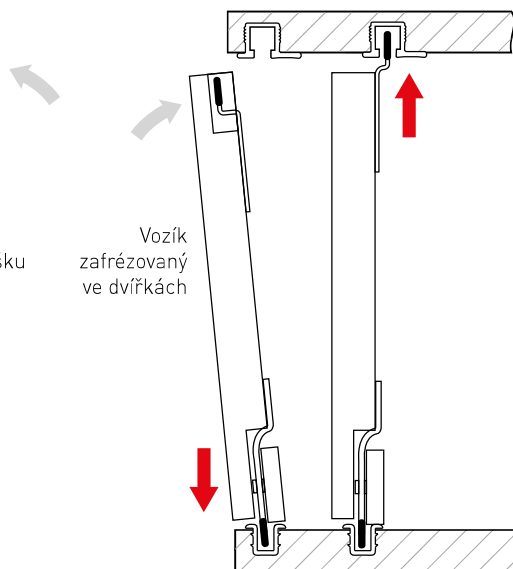


Montáž dolního vozíku S35
Vrut 1 a 2 montovat před nasazením dveří, Vrut 3 a 4 montovat po nasazení a seřízení dveří.

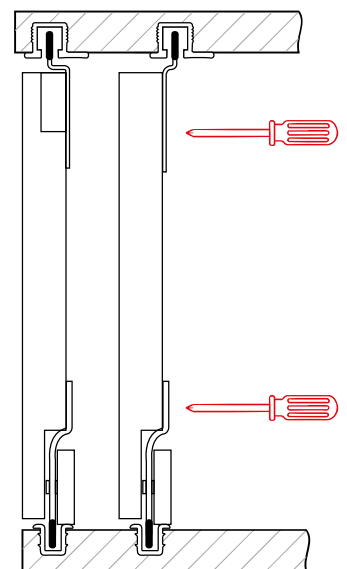
6 Montáž dveří do korpusu a následovné seřízení



Zasunout dveře do spodního profilu.



Povytnout horní vozík a vymežit rozsah dveří.



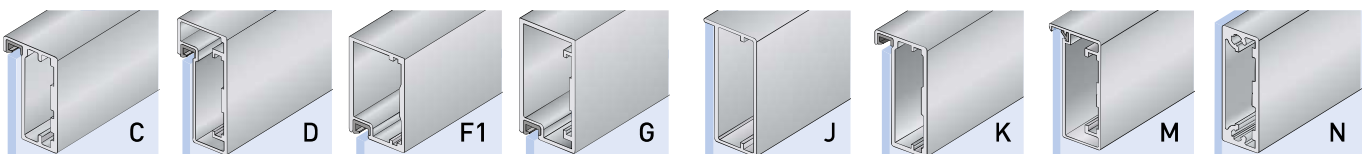
Zaaretovat spodní a horní vozík ve správné poloze.

POUŽITÍ RÁMEČKOVÝCH PROFILŮ KE KOVÁNÍ

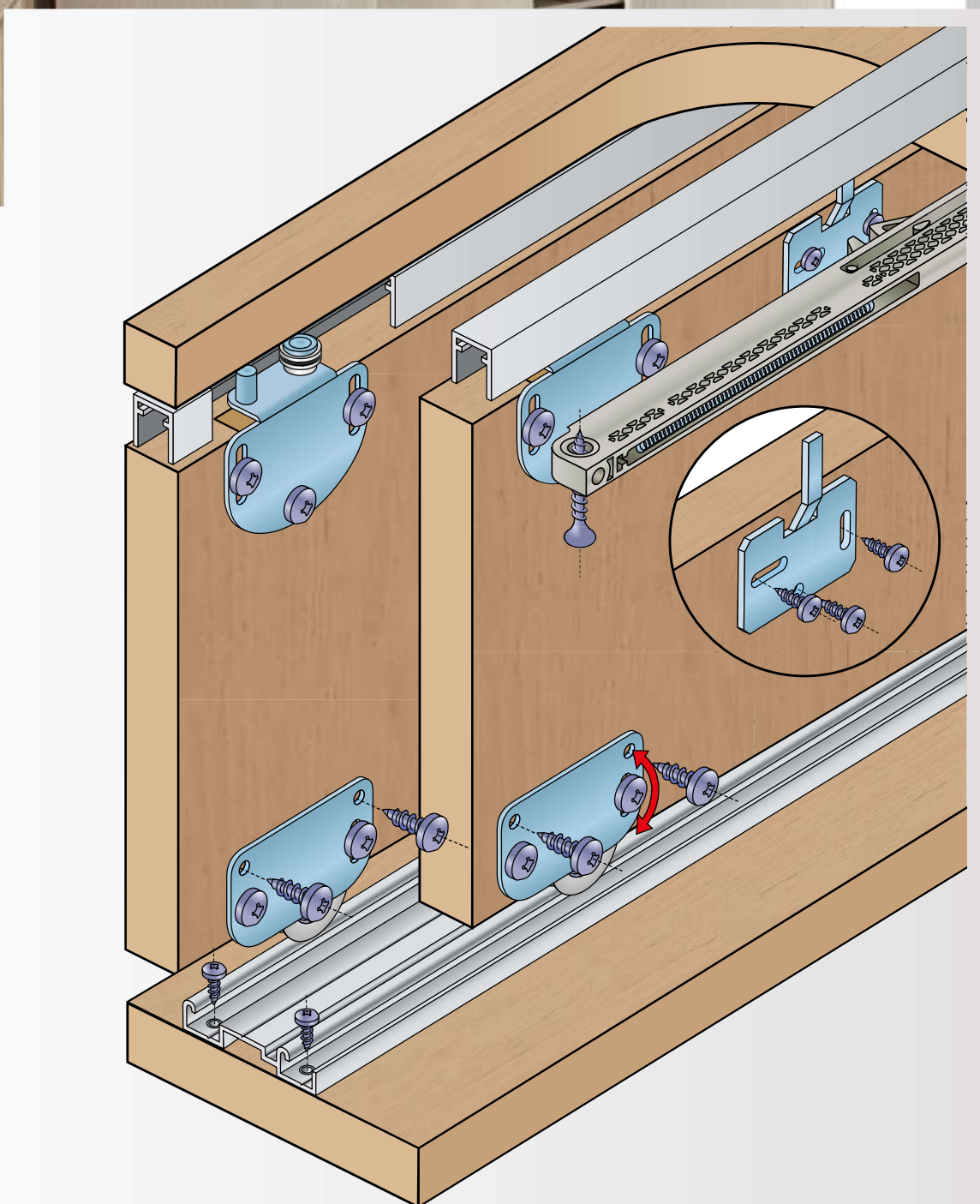
Přehled a rozměry rámečků na straně 186–189.

S35

Určeno pro profily C, D, F1, G, J, K, M a N.



S36/S36SC PRO POSUVNÉ VESTAVĚNÉ DVEŘE



35 kg



kuličkové
ložisko



min. 18 mm



spodní
vedení



tlumič
Softclose

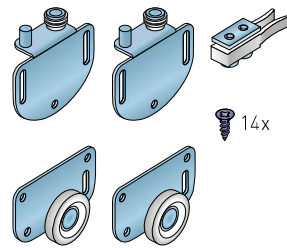


S36 S36SC

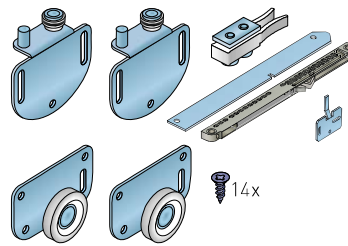
KOVÁNÍ PRO POSUVNÉ VESTAVĚNÉ DVEŘE

Kování S36 je navrženo s ohledem na maximální využití vnitřního prostoru skříně. Kování je určeno pro laminovou nebo dřevěnou výplň. Pro systém jsou použity hliníkové vodicí profily, které se montují do dna a stropu skříně. Nosnost jednoho křídla je 35 kg.

Sady kování

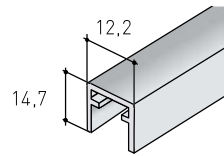


Sada S36
13C0536

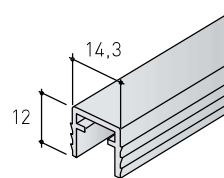


Sada S36 SC
13C0536SC25
13C0536SC40

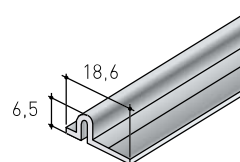
Vodicí profily



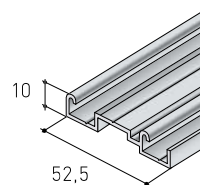
Profil S50 – horní
13D1HP50XX (SE)
13D2HP50XX (surový)



Profil S50 horní
pro zafrézování
13D2HF50XX

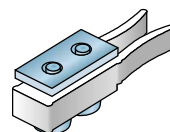


Profil S50 – dolní
13D1S50DXX (SE)
13D2S50DXX (surový)

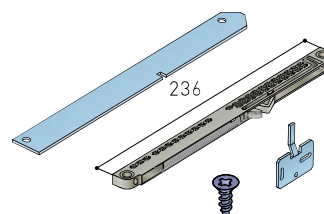


Profil S06
17D1DS06XX (SE)
17D3DS06XX (SB)

Příslušenství



Brzda S27AL/S37AL/S36/
S37/S60H
13C0536B



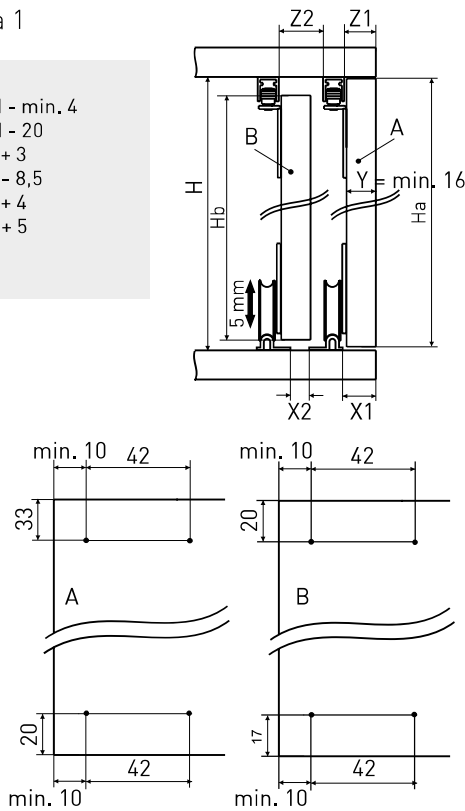
Softclose S36/S37 Slidix
17C03625
17C03640

NÁVOD K MONTÁŽI

1 Instalace horních a spodních vodičích lišt

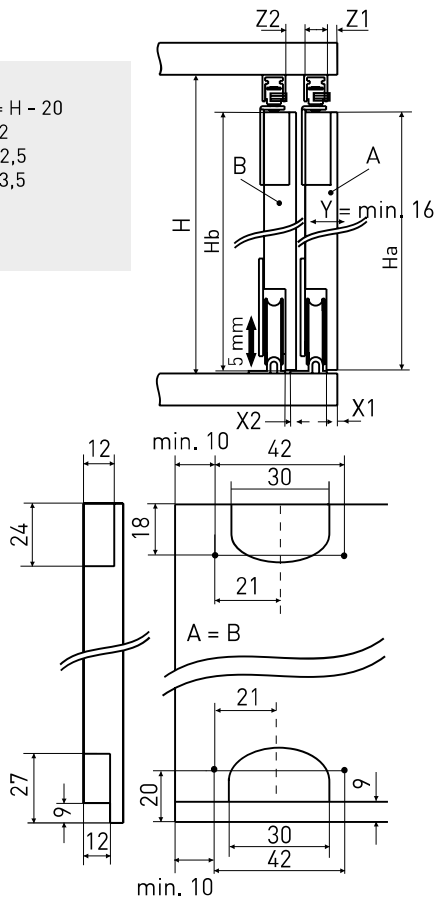
Varianta 1

$$\begin{aligned} H_a &= H - \text{min. } 4 \\ H_b &= H - 20 \\ X_1 &= Y + 3 \\ X_2 &= Y - 8,5 \\ Z_1 &= Y + 4 \\ Z_2 &= Y + 5 \end{aligned}$$



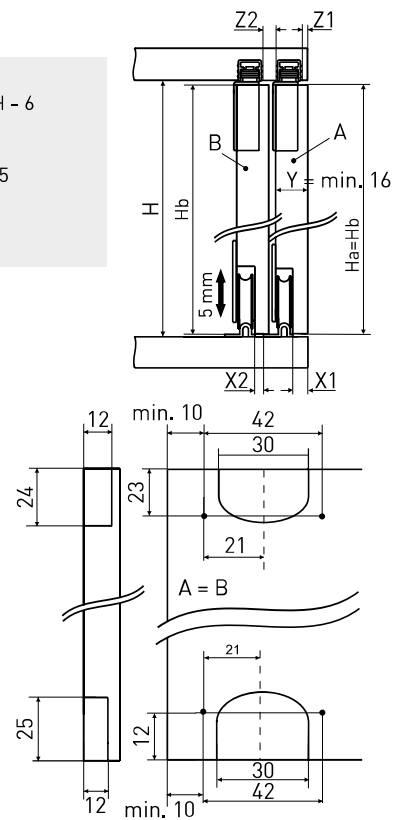
Varianta 2

$$\begin{aligned} H_a &= H_b = H - 20 \\ X_1 &= Y - 12 \\ X_2 &= Y - 12,5 \\ Z_1 &= Y - 13,5 \\ Z_2 &= Y - 5 \end{aligned}$$



Varianta 3

$$\begin{aligned} H_a &= H_b = H - 6 \\ X_1 &= Y - 10 \\ X_2 &= Y - 9,5 \\ Z_1 &= Y - 14,5 \\ Z_2 &= Y - 7 \end{aligned}$$

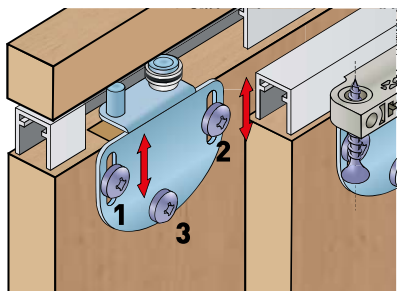


POZOR!!!

Brzdy je nutné nasunout do profilu před instalací profilu do korpusu.

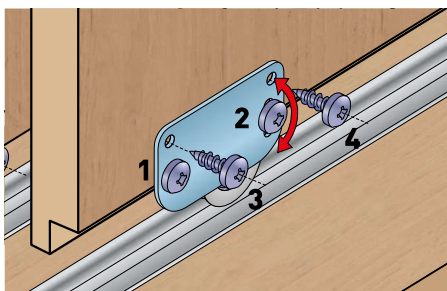


2 Montáž horních a spodních vozíků a brzdy



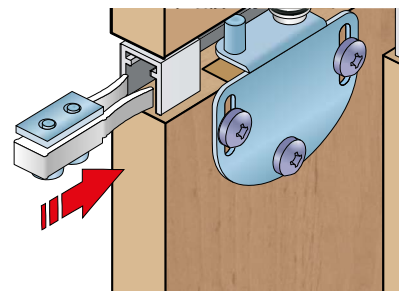
Montáž horního vozíku

Vrutky 1 a 2 montovat před nasazením dveří.
Vrut 3 montovat po nasazení a seřízení dveří.



Montáž dolního vozíku

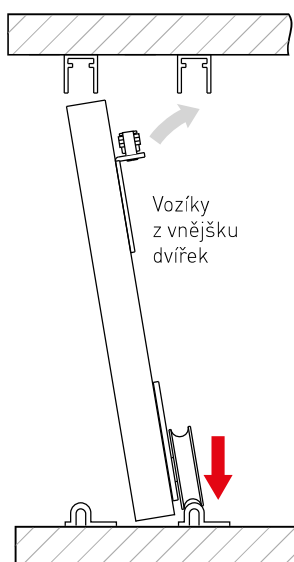
Vrutky 1 a 2 montovat před nasazením dveří.
Vrutky 3 a 4 montovat po nasazení a seřízení dveří.



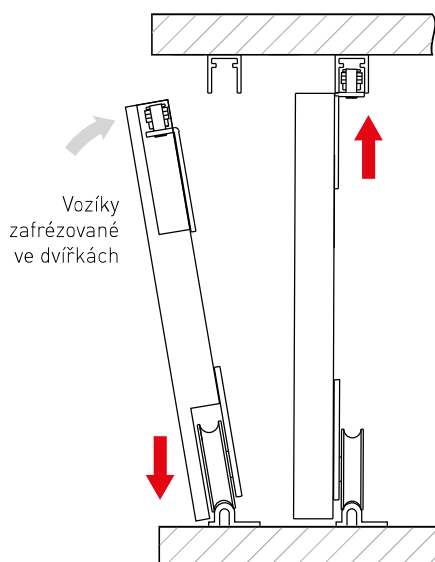
Montáž brzdy

Brzdy je nutné nasunout do profilu před instalací profilu do korpusu.

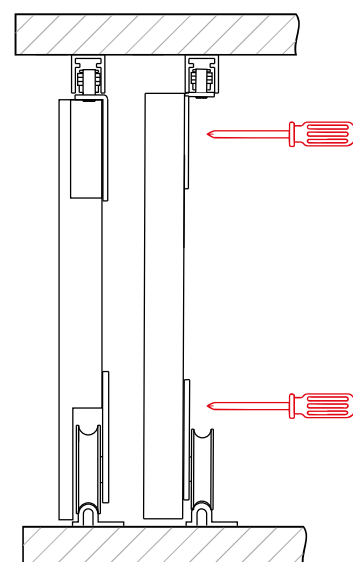
3 Montáž dveří



Vozíky z vnějšku dvířek



Vozíky zafrézované ve dvířkách



Nasadit dveře na spodní profil.
Horní vozík spustit do nejnižší polohy.

Povytnout horní vozík a vymežit rozsah dveří.

Zaaretovat spodní a horní vozík ve správné poloze.

4 Montáž tlumiče

Montáž tlumiče najdete na str. 170.

POZOR!!!

Tlumič lze použít pouze u varianty 2.

Podrobný montážní návod je součástí balení každého tlumiče.



Brzdu nasunout před montáží



35 kg



kuličkové ložisko



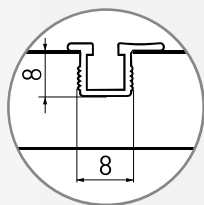
min. 16 mm



spodní vedení

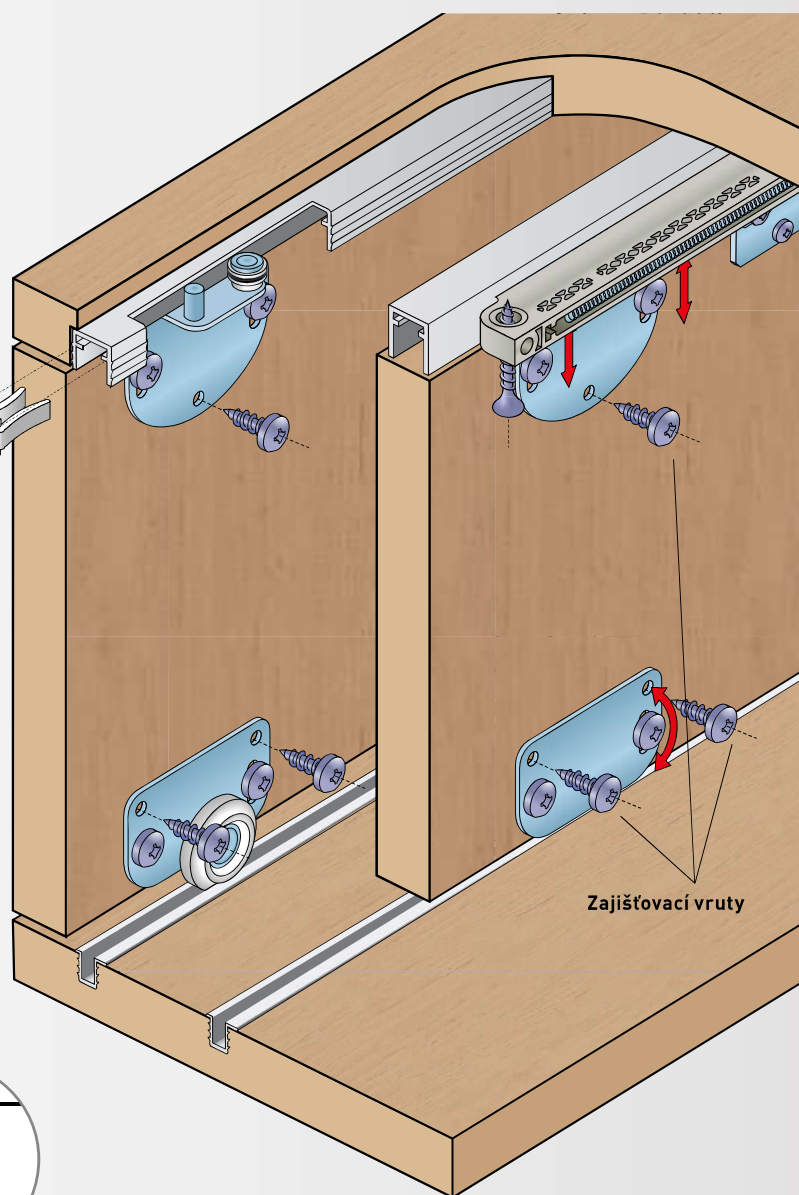


tlumič Softclose



Šířka a hloubka frézování pro vodící profil

Zajišťovací vruty



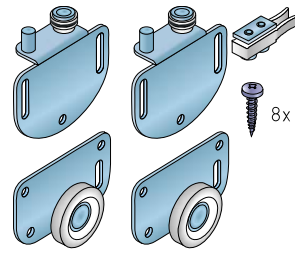


S37 S37SC

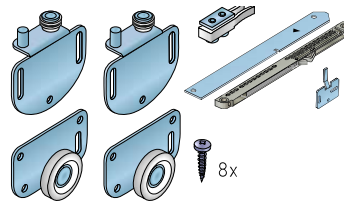
KOVÁNÍ PRO POSUVNÉ VESTAVĚNÉ DVEŘE

Kování S37 je navrženo s ohledem na maximální využití vnitřního prostoru skříně. Kování je určeno pro laminovou nebo dřevěnou výplň. Pro systém jsou použity hliníkové vodící profily, které se narážejí do vyfrézovaných drážek do dna a stropu skříně. Nosnost jednoho křídla je 35 kg.

Sady kování

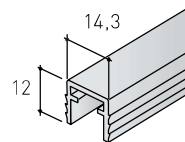


Sada S37
13C0537

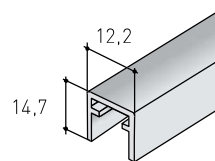


Sada S37 SC
13C0537SC25
13C0537SC40

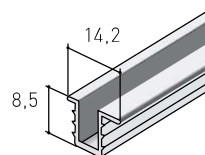
Vodící profily



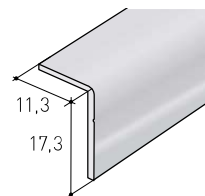
Profil 50 horní
pro zafrézování
13D2HF50XX



Profil S50 – horní
13D1HP50XX (SE)
13D2HP50XX (surový)

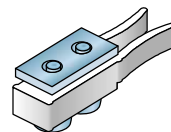


Profil S03
13D1S030XX

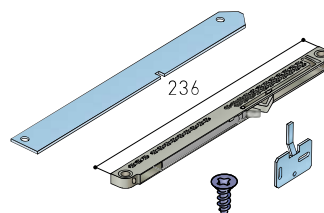


Profil S07
17D1S070XX (SE)
17D3S070XX (SB)

Příslušenství



Brzda S27AL/S37AL/S36/
S37/S60H
13C0536B



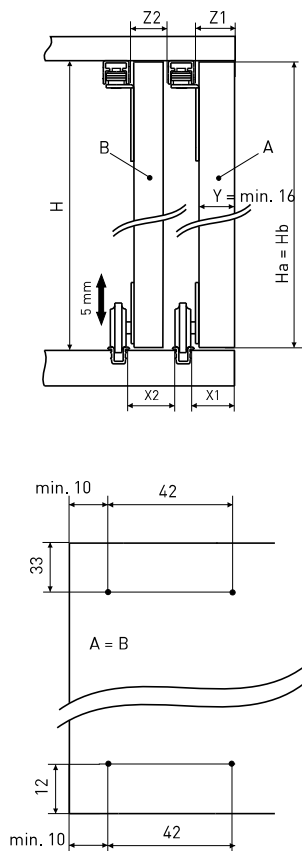
Softclose S36/S37 Slidix
17C03625
17C03640

NÁVOD K MONTÁŽI

1 Instalace horních a spodních vodičích lišt

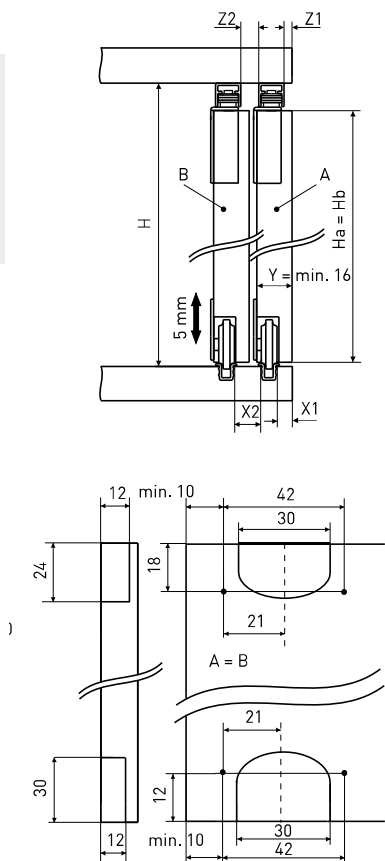
Varianta 1

$$\begin{aligned} H_a &= H_b - \text{min. } 4 \\ X_1 &= Y + 5 \\ X_2 &= Y + 4,5 \\ Z_1 &= Y + 4 \\ Z_2 &= Y + 4,5 \end{aligned}$$



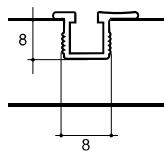
Varianta 2

$$\begin{aligned} H_a &= H_b = H - 20 \\ X_1 &= Y - 8 \\ X_2 &= Y - 6 \\ Z_1 &= Y - 12 \\ Z_2 &= Y - 7 \end{aligned}$$

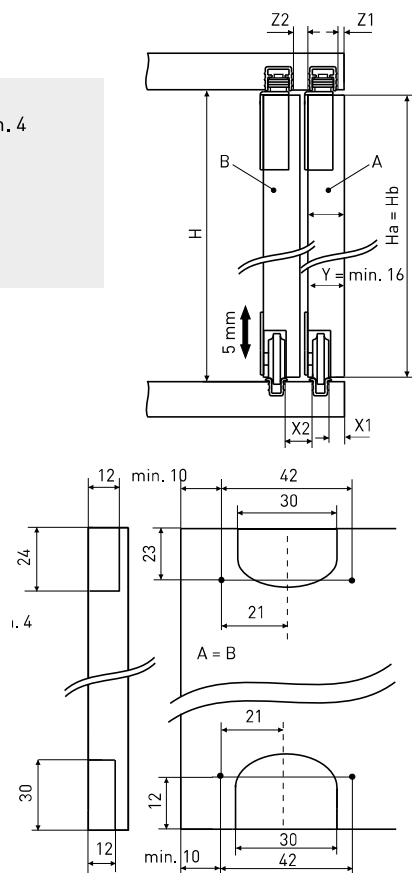


Varianta 3

$$\begin{aligned} H_a &= H_b = H - \text{min. } 4 \\ X_1 &= Y - 10 \\ X_2 &= Y - 9,5 \\ Z_1 &= Y - 14,5 \\ Z_2 &= Y - 7 \end{aligned}$$



Šířka a hloubka frézování pro vodič profil

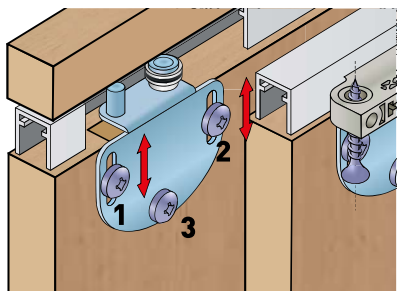


POZOR!!!

Brzdy je nutné nasunout do profilu před instalací profilu do korpusu.

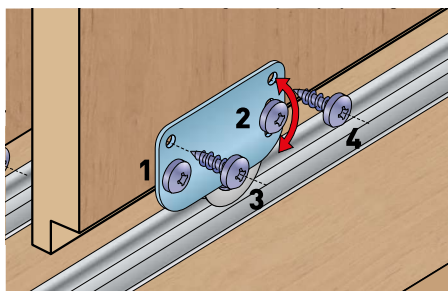


2 Montáž horních a spodních vozíků a brzdy



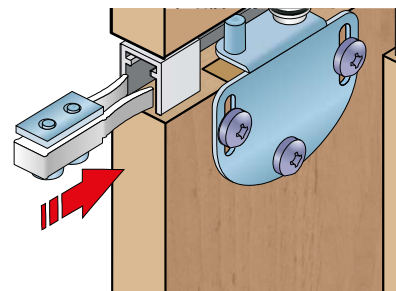
Montáž horního vozíku

Vruty 1 a 2 montovat před nasazením dveří.
Vrut 3 montovat po nasazení a seřízení dveří.



Montáž dolního vozíku

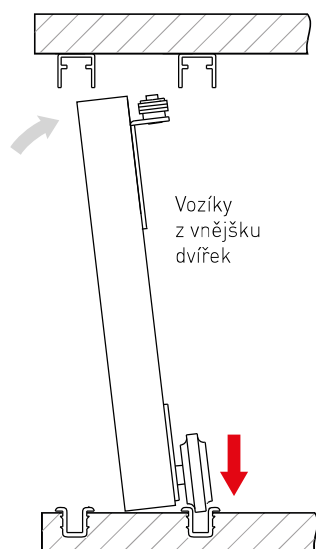
Vruty 1 a 2 montovat před nasazením dveří.
Vruty 3 a 4 montovat po nasazení a seřízení dveří.



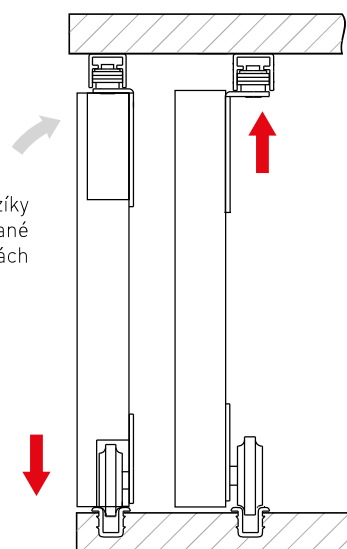
Montáž brzdy

Brzdy je nutné nasunout do profilu před instalací profilu do korpusu.

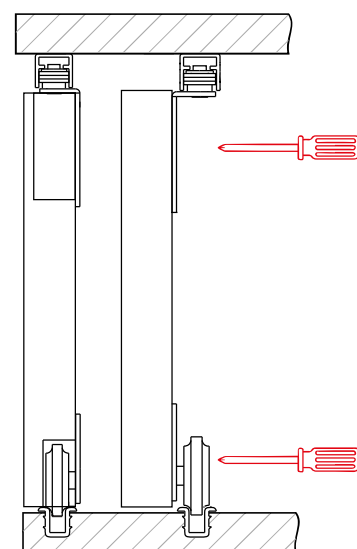
3 Montáž dveří



Nasadit dveře na spodní profil.
Horní vozík spustit do nejnižší polohy.



Povytnout horní vozík a vymežit rozsah dveří.



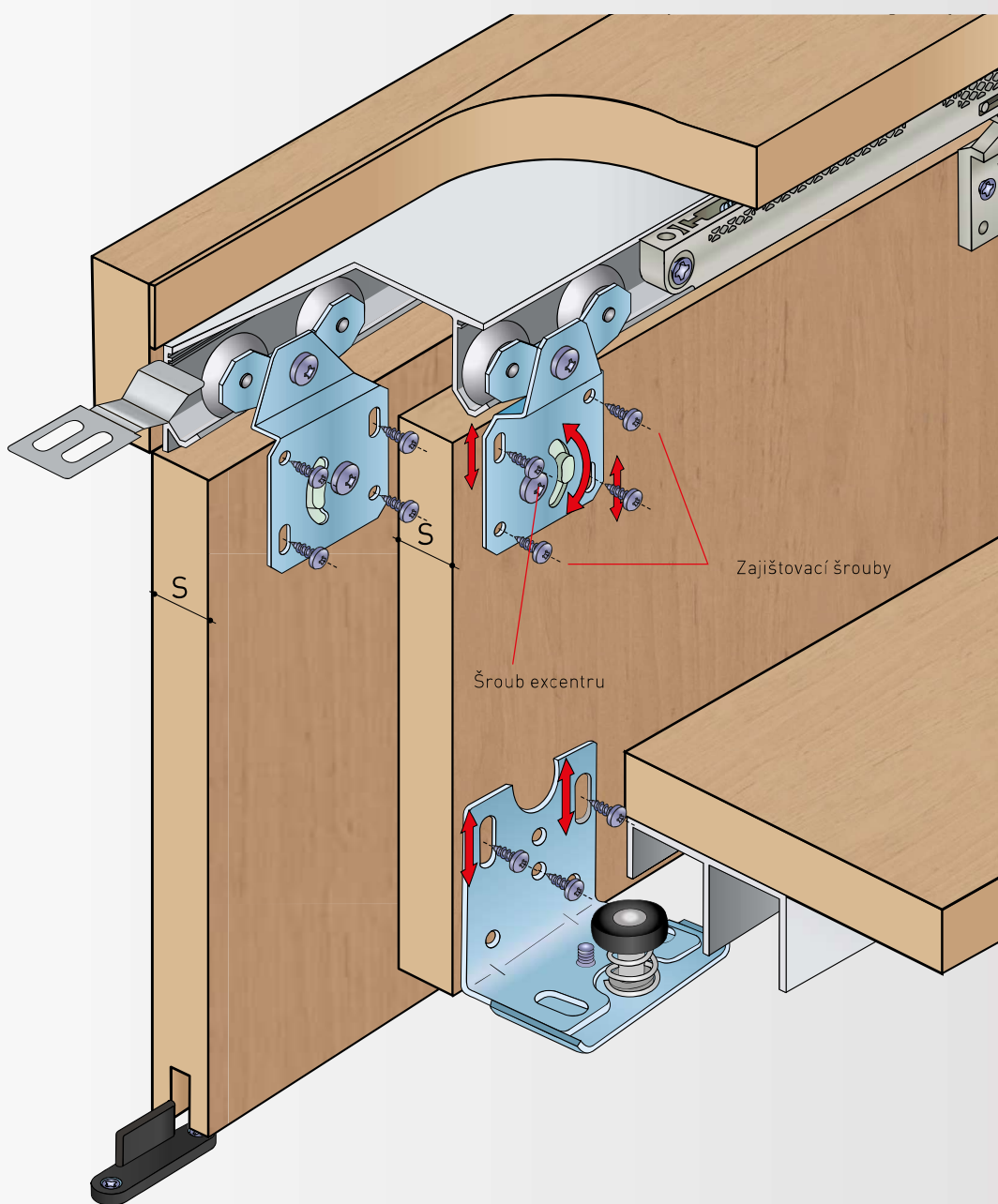
Zaaretovat spodní a horní vozík ve správné poloze.

4 Montáž tlumiče

Montáž tlumiče najdete na str. 170

POZOR!!!

Tlumič lze použít pouze u varianty 2.
Podrobný montážní návod je součástí balení každého tlumiče.



40 kg



kuličkové ložisko [S30]



min. 18 mm



horní vedení



tlumič Softclose

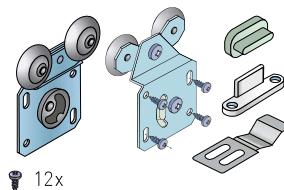


S42

KOVÁNÍ PRO POSUVNÉ VESTAVĚNÉ DVEŘE

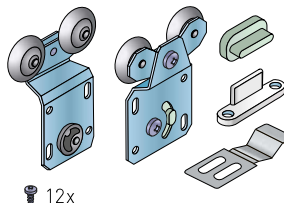
Kování S42 je obdobou kování S30. Kování S42 se dvěma kolečky umožňuje větší zatížení křídla a to až do váhy 50 kg. Další výhodou kování je jednoduché výškové seřízení pomocí excentru. Součástí sady je klíč k seřízení. K sadě je možnost dodat tlumení Softclose.

Sady kování



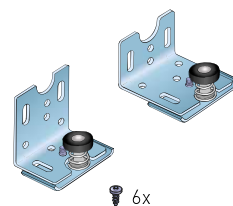
12x

Sada S42 přední
12C0S42P



12x

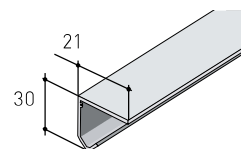
Sada S42 zadní
12C0S42Z



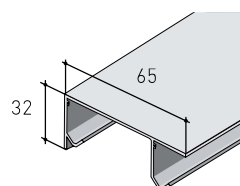
6x

Sada S30 dolní vedení
12C0S30D

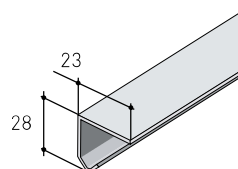
Vodící profily



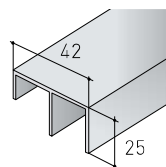
Profil S20/S30 jednoduchý
12D1JEDNXX (SE)
12D2JEDNXX (surový)



Profil S20/S30 dvojitý
12D1DVOJXX (SE)
12D2DVOJXX (surový)

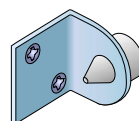


Profil S20/30 ocel
12D20CELXX



Profil S30/45 spodní
19D13045XX

Príslušenství

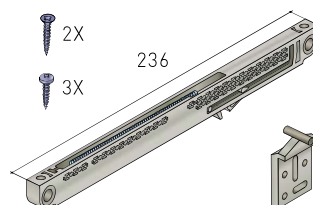


S20/30 doraz
12C0D

2X

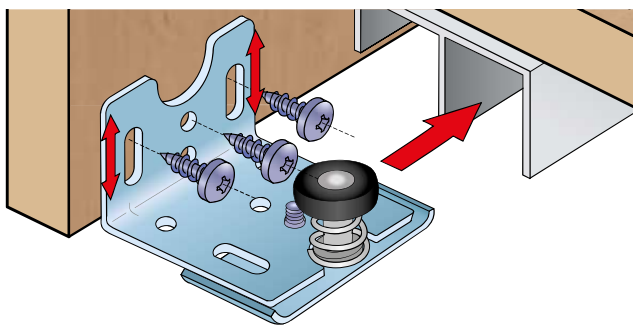
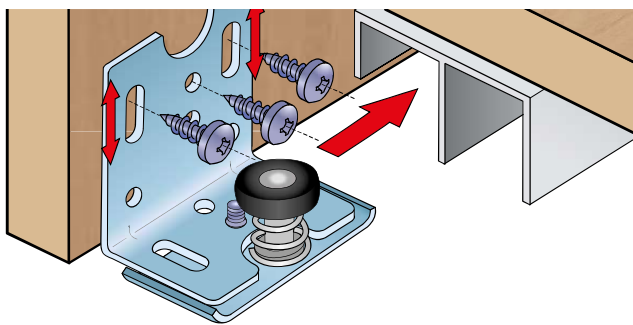
3X

236



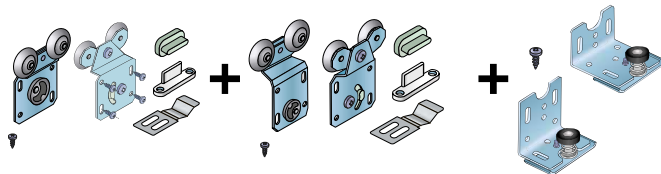
Softclose S30/S42 Slidix
17C03025
17C03040
17C03060

MOŽNOSTI ROZŠÍŘENÍ SADY S42

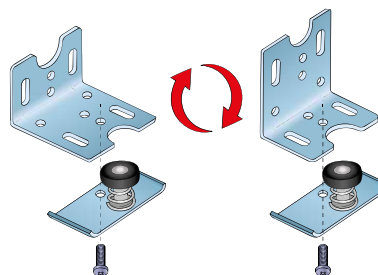


Sadu S42 lze rozšířit o dolní vozíky S30. Kování je variabilní pro zadní i přední dvířka.

Sada S42 přední Sada S42 zadní Dolní vedení S30 S03

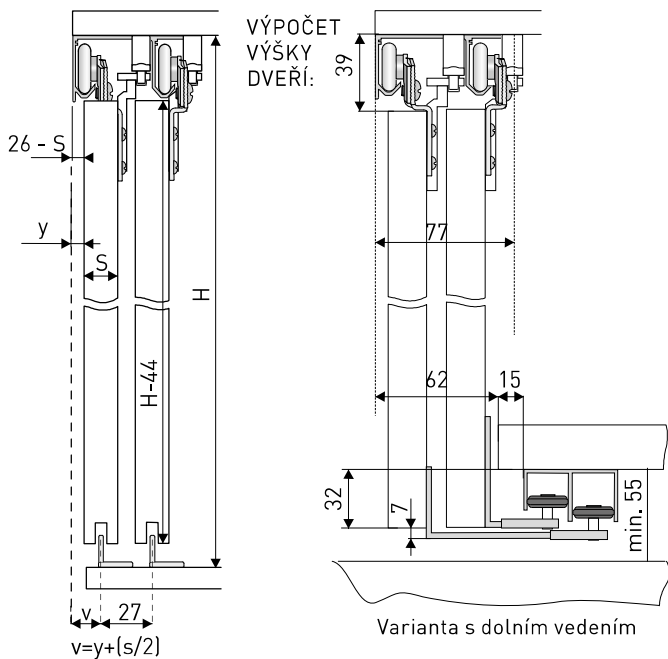


Variabilní přední i zadní kování



NÁVOD K MONTÁŽI

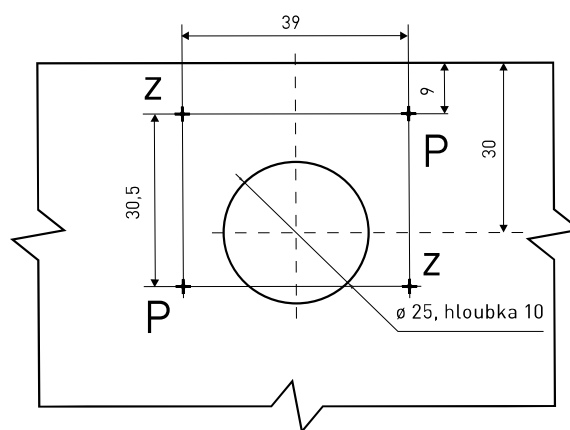
1 Instalace horních a spodních vodicích lišt



2 Vrtání pro horní vozíky

SCHÉMA VRTÁNÍ HORNÍCH VOZÍKŮ

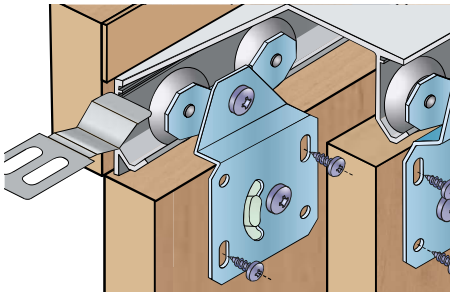
Z - zadní vozík
P - přední vozík



Přiložit vozíky k místu vrtání a zjistit, které otvory je nutno označit (vždy jen 2 křížmo, v závislosti na tom o jaké dveře se jedná - „P“ přední / „Z“ zadní).

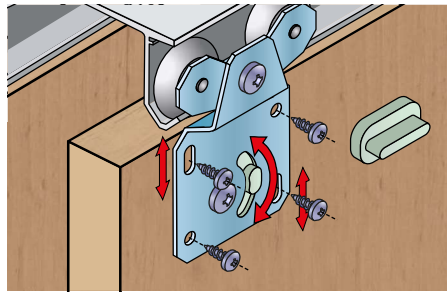
Označit a navrtat otvory.

3 Montáž horních a spodních vozíků



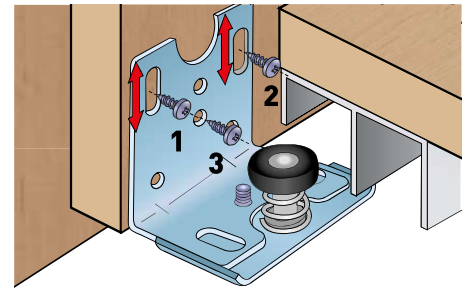
Montáž horního vozíku

Nasadit vozík a našroubovat 2 vruty do podélných otvorů vozíku, ale nedotahovat je úplně.



Seřízení horního vozíku pomocí klíče

Po nasazení dveří seřídít pomocí přiloženého plastového klíče správnou polohu dveří a oba vruty dotáhnout. Zajistit vozík vruty do zbylých otvorů.

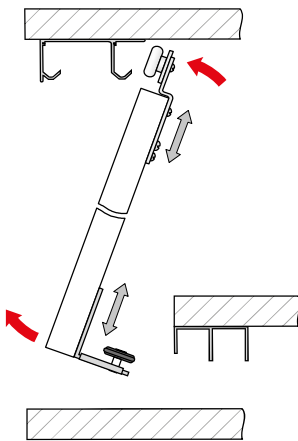


Montáž dolního vozíku

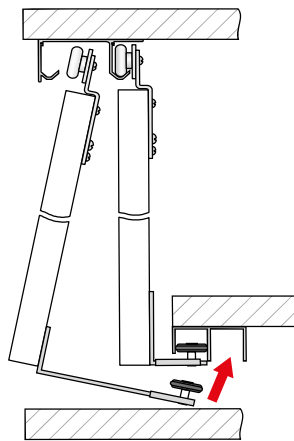
Namontovat vruty 1 a 2. Výškově seřídít. Vrutem 3 vozík zaaretovat ještě před nasazením dveří.

Spodní vozík je doporučeno montovat 50 mm od kraje dveří (v závislosti na úchytkovém profilu), výška montáže vozíků závisí na výšce soklu a velikosti křídla. Horní vozík lze výškově seřídít.

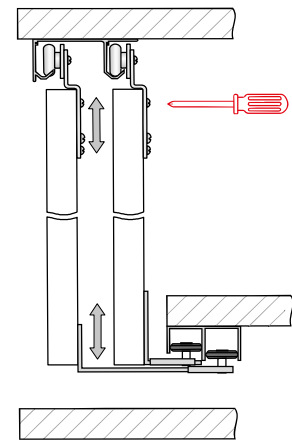
4 Montáž dveří



Nasadit dveře do horní lišty, přičemž je nutné naklopit dveře spodní stranou k sobě.

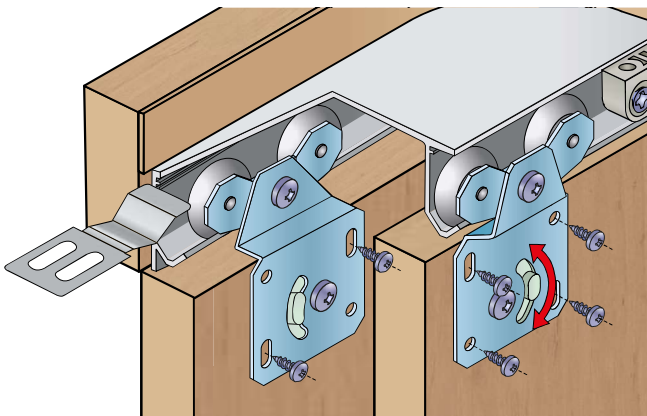


Spodní vozík u předních dveří spustit o 7 mm níž.



Zaaretovat spodní a horní vozík ve správné poloze.

5 Montáž brzdy

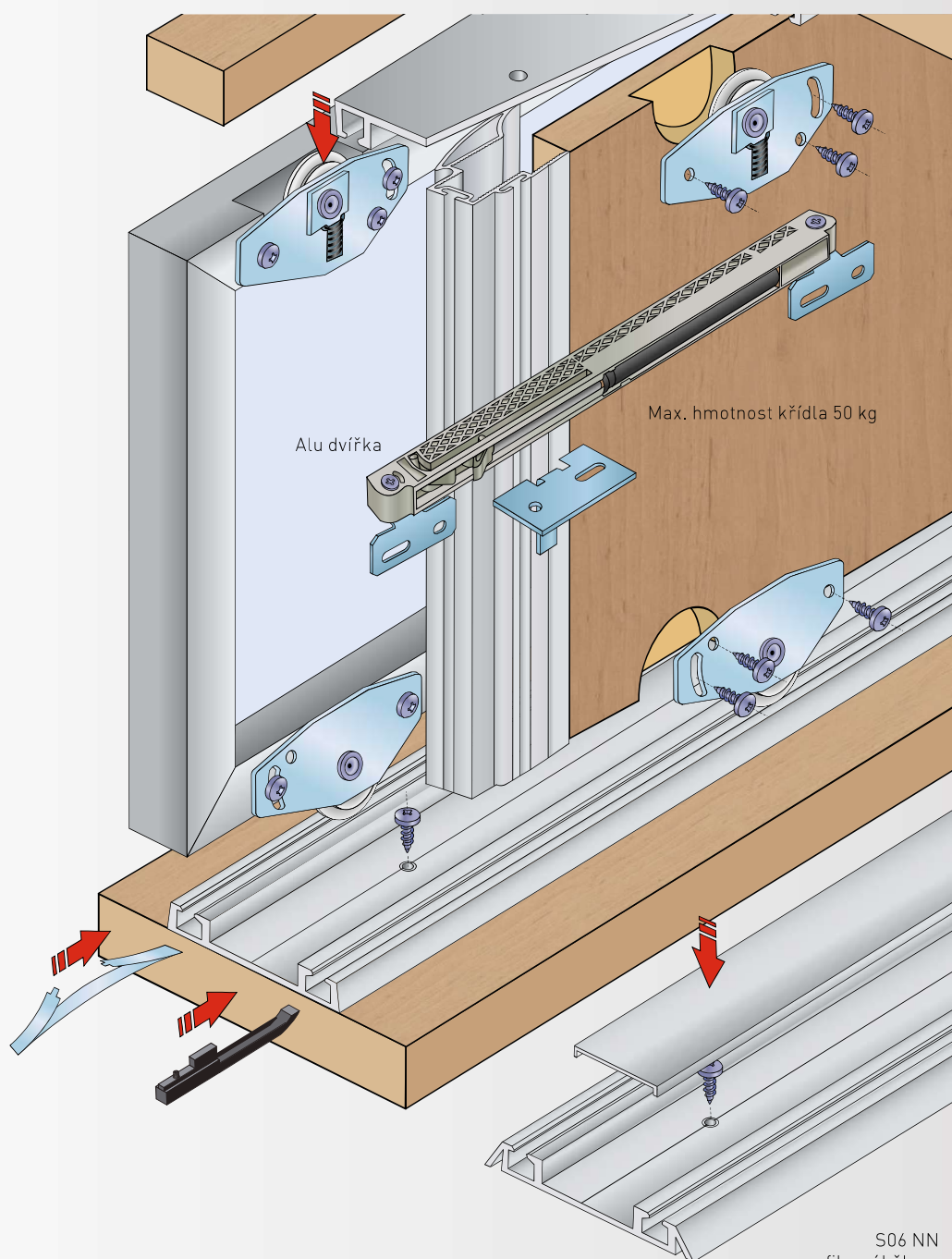
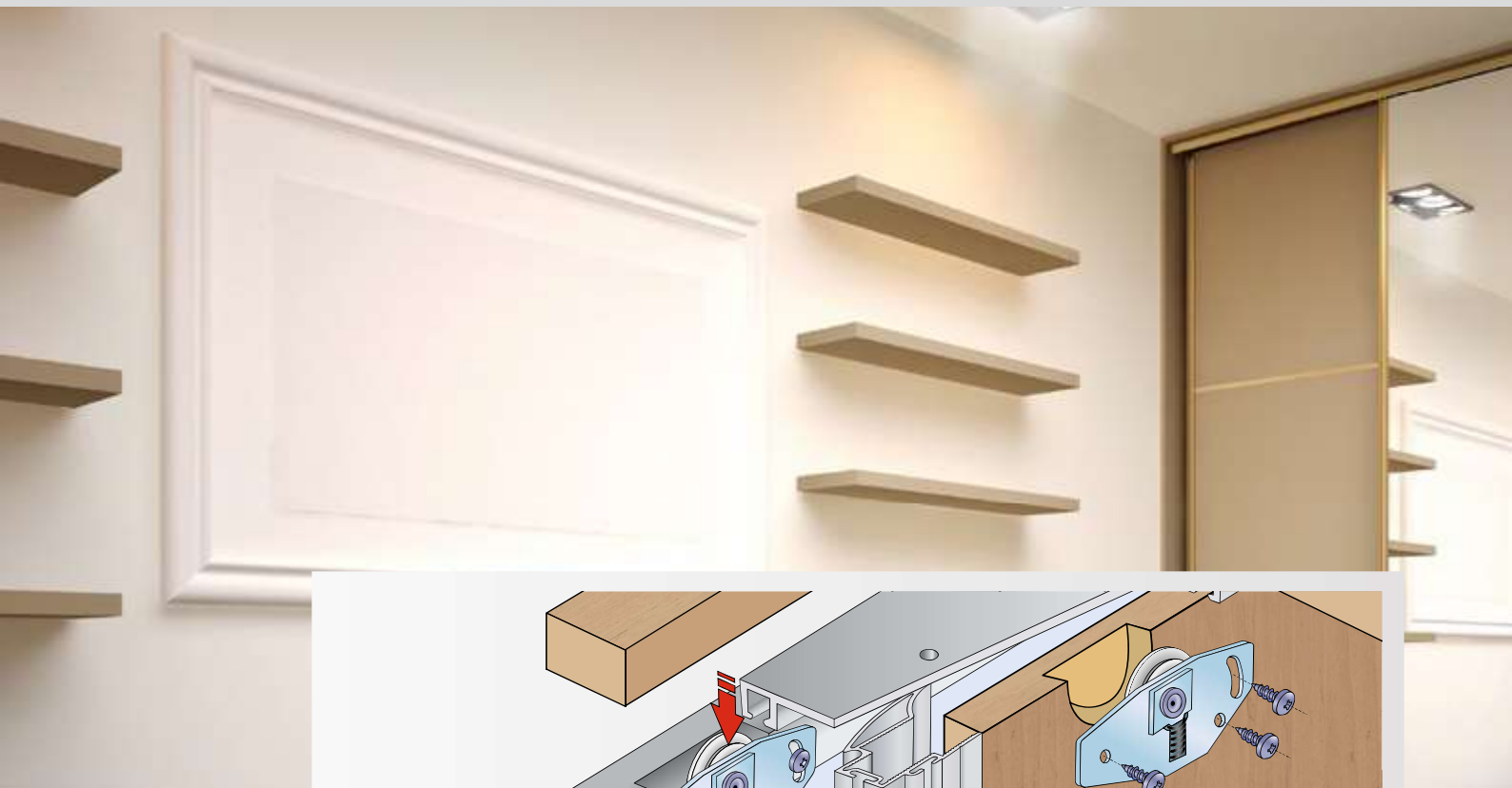


Brzdy se montují nakonec, až po nasazení a seřízení dveří.

6 Montáž tlumiče

Montáž tlumiče najdete na str. 170

S50N PRO POSUVNÉ VESTAVĚNÉ DVEŘE



50 kg



kuličkové
ložisko



4 mm
18 mm



spodní
vedení



volitelné
kartáčky str. 162

S06 NN
profil s náběhem

17D1D6NN



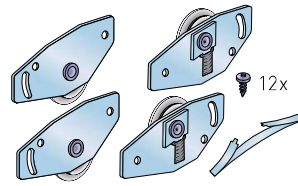
S50N

KOVÁNÍ PRO POSUVNÉ VESTAVĚNÉ DVEŘE

Kování S50N je určeno pro šatní skříně, ve kterých je jako materiál dveří použito lamino, masiv popř. pro dvířka z hliníkových profilů. Pojezdové vozíky se zafrézovávají do materiálu dveří. Horní vozík má odpružené kolečko, což zabezpečuje snadné nasazení dveří při montáži a tichý chod dveří.

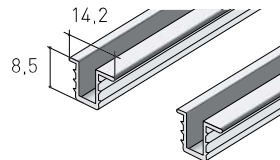
[SE] stříbrný elox
 [SB] světlý bronz
 [LN] lesklý nerez (inox)
 [SN] světlý nerez
 [ŠN] šedý nerez
 [TN] tmavý nerez (nerez)
 [TNL] tmavý nerez lakovaný
 [CH] chrom
 [B] bílá RAL 9003
 [Č] černá RAL 9005

Sady kování

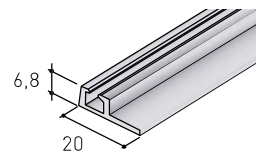


Sada S50N
16C050N

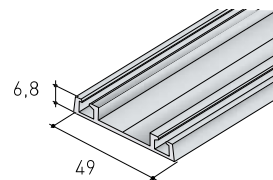
Vodící profily



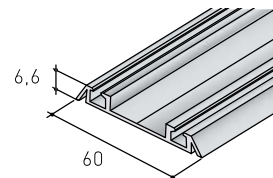
Profil S03
13D15030XX



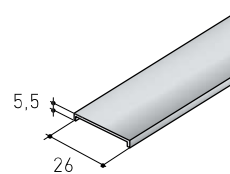
Profil S06 N-1
16D106N1XX (SE)
16D306N1XX (SB)



Profil S06 N
17D1D06NXX (SE)
17D3D06NXX (SB)
17D5D06NXX (ŠN)
17D7D06NXX (TN)
17D0D06NXX (B)
17DRD06NCXX (Č)

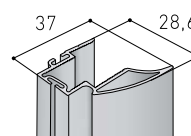


Profil S06 NN
17D1D6NNXX (SE)
17D3D6NNXX (SB)
17D6D6NNXX (LN)

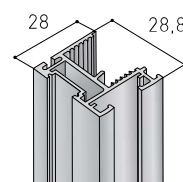


Krycí profil S06 N
17D106KPXX (SE)
17D306KPXX (SB)
17D606KPXX (LN)
17DSN6KPXX (ŠN)
17D7N6KPXX (TN)
17D0D06KPXX (B)
17D7N6KPXX (Č)

Svislé profily



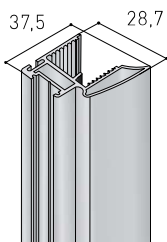
Profil S04N
17D1M04N27 (SE)
17D3M04N27 (SB)



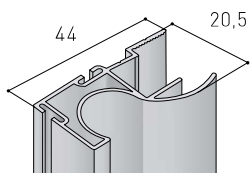
Profil S10N
17D1MS10N27/32 (SE)
17D3MS10N27 (SB)
17D0MS10N27 (B)
17DRMS10N27 (Č)

S50N PRO POSUVNÉ VESTAVĚNÉ DVEŘE

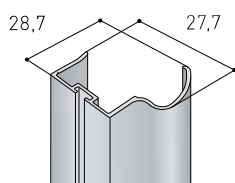
Svislé profily



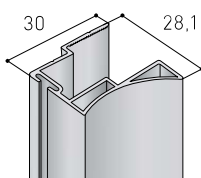
Profil S11N
17D1S11N27/32 (SE)
17D3MS11N27 (SB)
17D6MS11N27 (LN)
17D5S11N27 (ŠN)
17D7S11N27 (TN)
17D0MS11N27 (B)
17DRMS11N27 (Č)



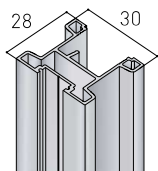
Profil S12
17D1MS1227 (SE)
17D3MS1227 (SB)



Profil S13B
17D1S13B27 (SE)
17D3S13B27 (SB)

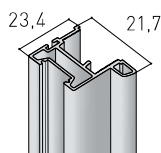


Profil S14
17D1MS1427 (SE)
17D3MS1427 (SB)



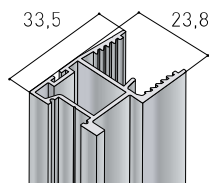
Profil S19*
17D1MS1927 (SE)
17D5MS1927 (ŠN)
17DRMS1927 (Č)

* pro madlo S19 použijte sadu S60 (19) a tlumení Softclose Simple



Profil S24
17D1MS2427 (SE)
17DSMS2427 (ŠN)

V ČR dodáváme
 exkluzivně pro

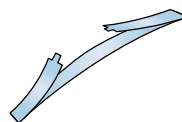


Profil S26FR
17D1M26FR27 (SE)
17D3M26FR27 (SB)
17D0M26FR27 (B)
17DCM26FR27 (Č)

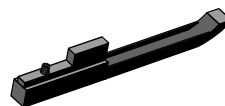


Svislý krycí profil
17D1PSKM27 (SE)
17D3PSKM27 (SB)
17D6PSKM27 (LN)
17D5PSKM27 (ŠN)
17D7PSKM27 (TN)

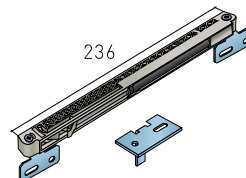
Příslušenství



Brzda S06 N
17A0B06N



Doraz dolní S06 N/NN
17C0P0ZD06

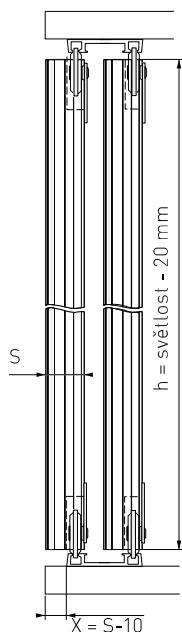


Softclose S50N Slidix
17C050N25 (T25)
17C050N40 (T40)
17C050N60 (T60)

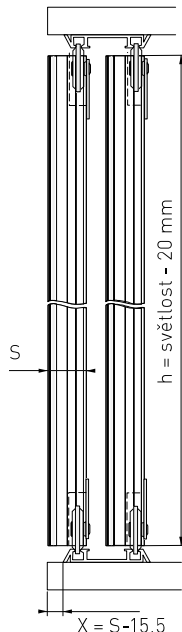
NÁVOD K MONTÁŽI

1 Instalace horních a spodních vodičích lišt

S profily
 S06N

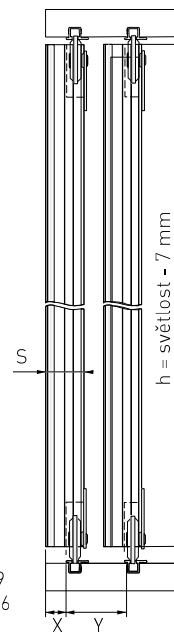


S profily
 S06 NN



S profily
 S03

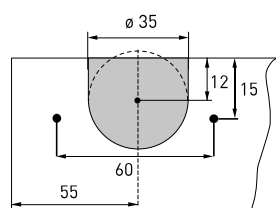
**Nelze namontovat
 tlumič Softclose**



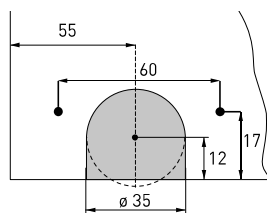
X = S - 9
 Y = S + 6

2 Frézování pro spodní a horní vozíky

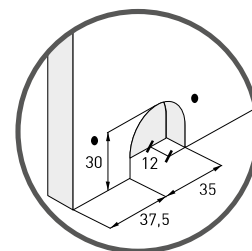
Do systému lze použít boční madla: S04N, S08, 10N, S11N, S12, S13, S14, S19 a S24, S26FR.



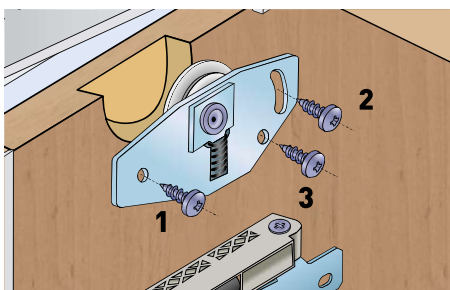
frézování horního vozíku



frézování dolního vozíku

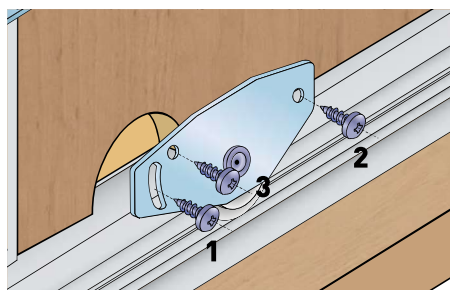


3 Montáž horních a spodních vozíků a brzdy



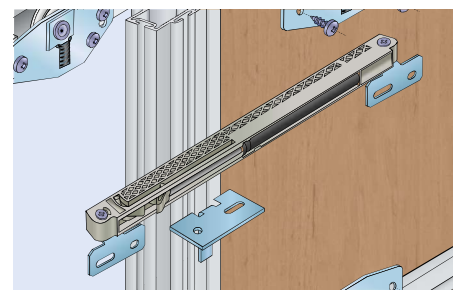
Montáž horního vozíku

Vruty 1 a 2 montovat před nasazením dveří. Vrut 3 montovat po nasazení a seřízení dveří.



Montáž dolního vozíku

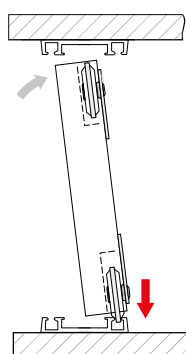
Vruty 1 a 2 montovat před nasazením dveří. Vrut 3 montovat po nasazení a seřízení dveří.



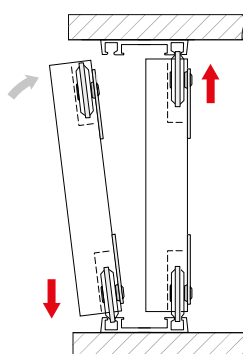
Montáž Softclose

(u hliníkových rámců lze frézovat pouze do profilu F1, G a J). Aktivátor softclose je pro přední dvířko montován do horního profilu, pro zadní dvířko je montován těsně za profil

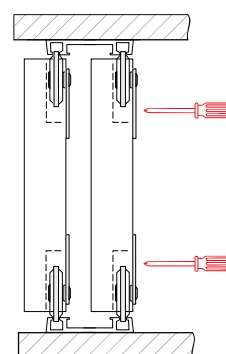
4 Montáž dveří



Nasadit dveře na spodní profil. Horní vozík spustit do nejnižší polohy.



Povytnout horní vozík a vymezit rozsah dveří.

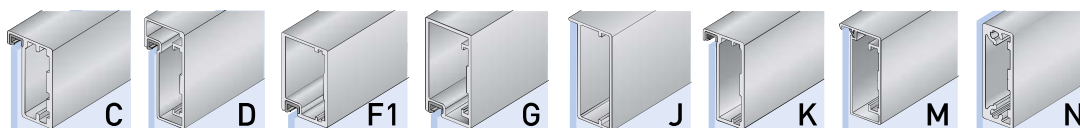


Zaaretovat spodní a horní vozík ve správné poloze.

POUŽITÍ RÁMEČKOVÝCH PROFILŮ KE KOVÁNÍ

Tlumení lze použít pouze u profilů F1, G a J.

Přehled a rozměry rámečků na straně 186–189.



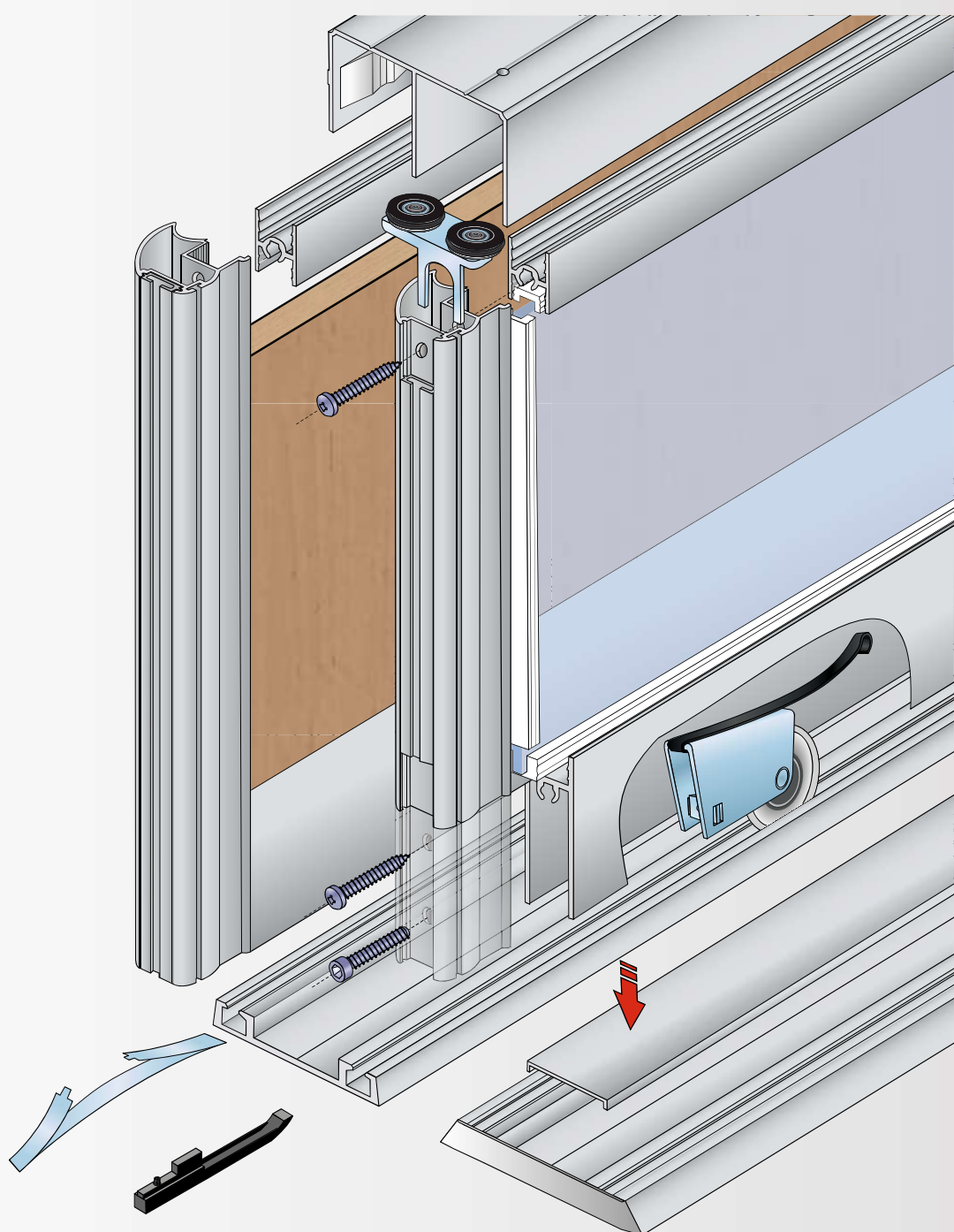
5 Dorazové a mezidvevní kartáče

Svislé profily lze doplnit o dorazové nebo mezidvevní kartáče, vše najdete na str. 162.

6 Montáž tlumiče

Montáž tlumiče najdete na str. 171.

S55A/S55B PRO POSUVNÉ VESTAVĚNÉ DVEŘE



55 kg



kuličkové
ložisko



4-6 mm sklo
10 mm lamino



spodní
vedení



barvení RAL na
zakázku



volitelné
kartáčky str. 162



S55 A

S55 B

KOVÁNÍ PRO POSUVNÉ VESTAVĚNÉ DVEŘE

Systém S55 je určen pro použití se sklem tl. 4 mm a 6 mm nebo s plošnými materiály tl. 10 mm.

Vyrábí se ve variantách stříbrný elox a světlý bronz, u modelů S15, S22 také v barvě bílé, černé a tmavý nerez. Horní vozíky mají ložisková kolečka s gumovou obručí, což zaručuje velmi tichý chod. Spodní vozíky mají ložisková kolečka s obručí z vysoce odolného plastu.

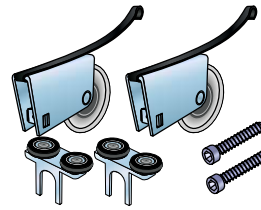


Odkaz na [Online kalkulátor](#)

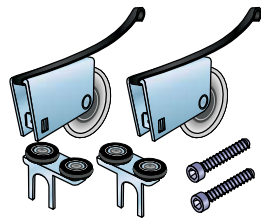


Odkaz na [Montážní video](#)

Sady kování

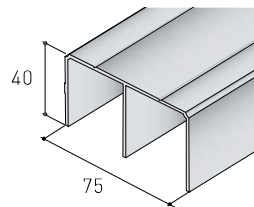


Sada S55A
(pro madla S15, S20, S22)
17C0S55A

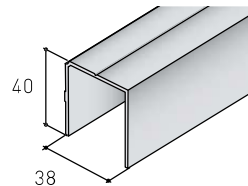


Sada S55B
(pro madla S16, S16N, S17, S18 a S27)
17C0S55B

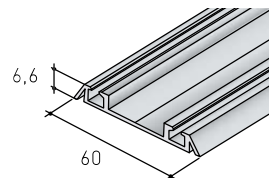
Vodící profily



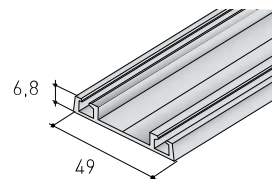
Profil S05
17D1HS05XX (SE)
17D3HS05XX (SB)
17D6HS05XX (LN)
17D5HS05XX (ŠN)
17D7HS05XX (TN)
17D0HS05XX (B)
17DRHS05CX (Č)



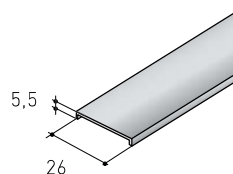
Profil S05-1
17D1D6NNXX (SE)
17D3D6NNXX (SB)



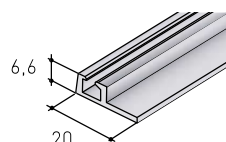
Profil S06 NN
17D1D6NNXX (SE)
17D3D6NNXX (SB)
17D6D6NNXX (LN)



Profil S06 N
17D1D06NXX (SE)
17D3D06NXX (SB)
17D5D06NXX (ŠN)
17D7D06NXX (TN)
17D0D06NXX (B)
17DRD06NCXX (Č)

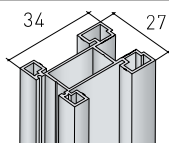


Krycí profil S06 N
17D106KPXX (SE)
17D306KPXX (SB)
17D606KPXX (LN)
17DSN6KPXX (ŠN)
17D7N6KPXX (TN)
17D0D06KPXX (B)
17D7N6KPXX (Č)

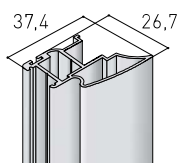


Profil S06 N-1
17D1S051XX (SE)
17D3S051XX (SB)

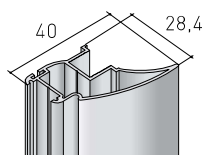
Svislé profily



Profil S15
17D1MS1527/32 (SE)
17D3MS1527 (SB)
17D0MS1527 (SE)

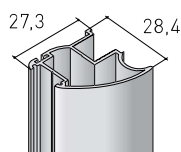


Profil S16N
17D1MS16N27 (SE)
17D3MS16N27 (SB)
17D7MS16N27 (TN)
17DRMS16N27 (Č)

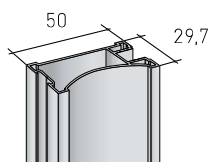


Profil S16
17D1MS1627 (SE)
17D3MS1627 (SB)

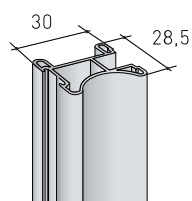
DOPRODEJ



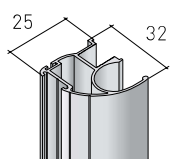
Profil S17
17D1MS1727 (SE)
17D3MS1727 (SB)
17DRMS1727 (Č)



Profil S20
 (nutno použít široký kartáč)
17D1MS2027 (SE)
17D3MS2027 (SB)
17D0MS2027 (B)



Profil S22
 (nutno použít široký kartáč)
17D1MS2227 (SE)
17D3MS2227 (SB)
17D7MS2227 (TN)
17D0MS2227 (B)
17DRMS2227 (Č)

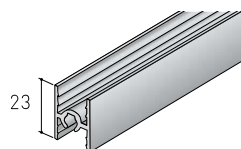


Profil S27
17D1MS2727 (SE)
17D3MS2727 (SB)

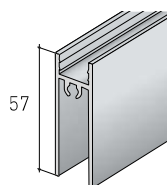


Svislý krycí profil
17D1PSKM27 (SE)
17D3PSKM27 (SB)
17D6PSKM27 (LN)
17D5PSKM27 (ŠN)
17D7PSKM27 (TN)

Příčky

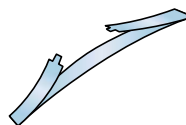


S55 – horní a středový
17D1HS55XX (SE)
17D3HS55XX (SB)
17D7HS55XX (TN)
17D0HS55XX (B)
17DRHS55XX (Č)

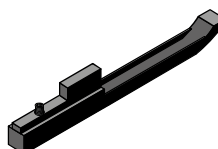


Profil S55 – dolní
17D1DP55XX (SE)
17D3DP55XX (SB)
17D7DP55XX (TN)
17D0DP55XX (B)
17DRDP55XX (Č)

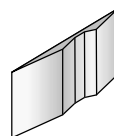
Příslušenství



Brzda S06 N nasunout před montáží
17A0B06N



Doraz dolní S06 N/NN nasunout před montáží
17C0P0ZD06

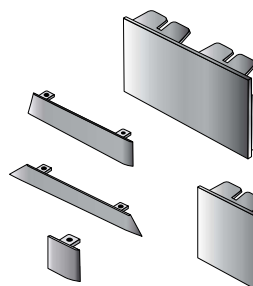


Brzda pozicionér horní S05
17C0STOP05 (šedá)
17C0STOP05C (černá)



Těsnění pro sklo
17A0TS04 (4 mm)
17A0TS06 (6 mm)

Záslepky pro profily



Záslepka pro profil S05 – šedá
17C0PS05XX

Záslepka pro profil S05-1 – šedá
17C0PS05-1

Záslepka pro profil S06 N – šedá
17C0PS06NX

Záslepka pro profil S06 NN – šedá
17C0PS06NN

Záslepka pro profil S06 N-1 – šedá
17C0PS06N1

NÁŘEZOVÝ PLÁN PRO DVEŘE



1. načtěte QR kód nebo klikněte na Online odkaz



2. zvolte záložku Nářezový plán



3. postupujte podle Nářezového plánu

NÁVOD K MONTÁŽI

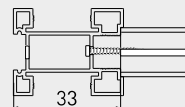
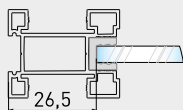
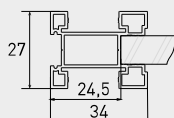
1 Určení rozměrů příček a výplní

Lamino tl. 10 mm

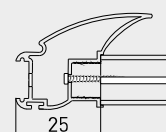
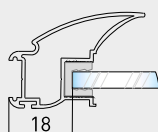
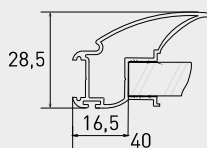
Sklo tl. 4 mm

Příčka

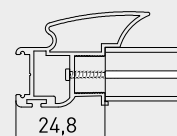
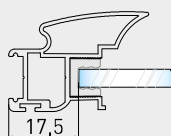
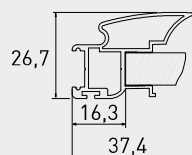
S15



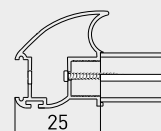
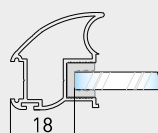
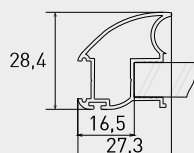
S16



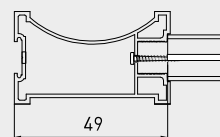
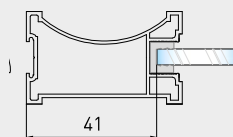
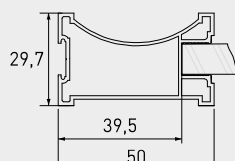
S16N



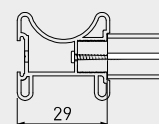
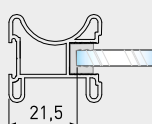
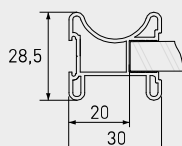
S17



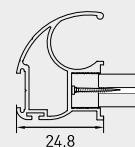
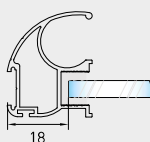
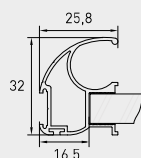
S20



S22



S27

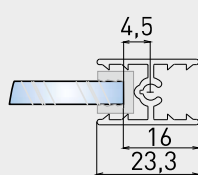
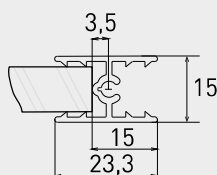


2 Odečty pro výšky výplní

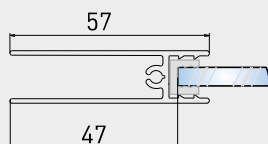
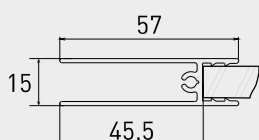
Lamino tl. 10 mm

Sklo tl. 4 mm

S55
horní příčka



S55
dolní příčka



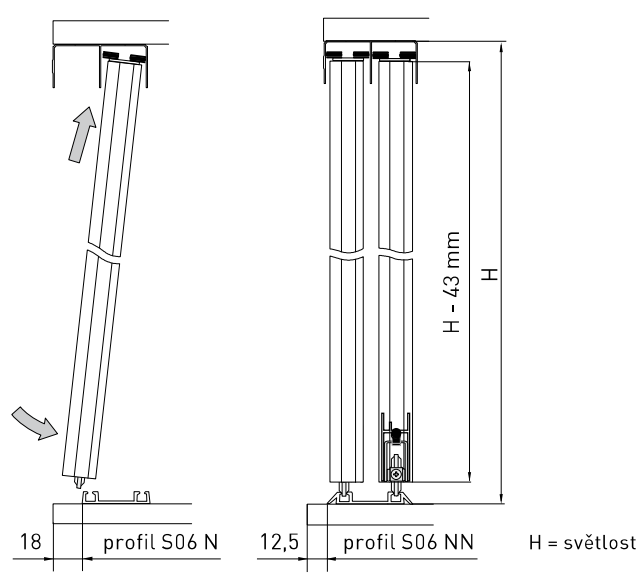
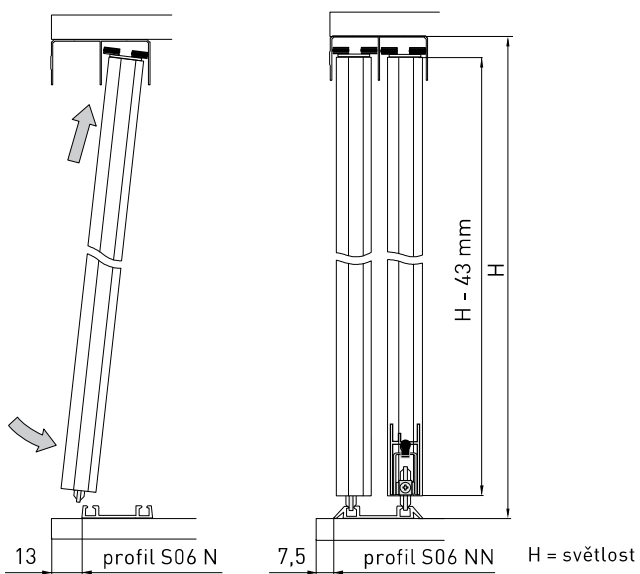
3 Instalace horních a spodních vodičích lišt

POZOR!!!

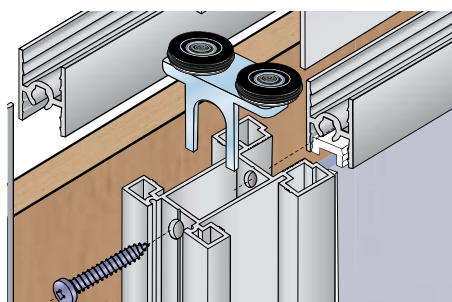
Horní brzdy S05 brzdy je nutné nasunout do profilu před instalací profilu do korpusu.

Sada S55A

Sada S55B

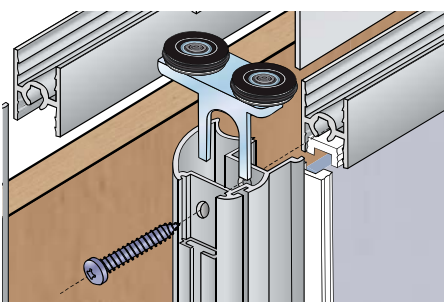


4 Montáž horních a spodních vozíků



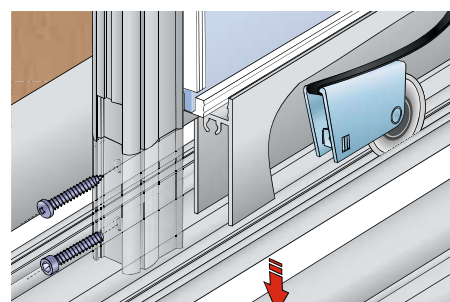
Montáž horního vozíku S55A

Zasunout vozík do svislého profilu a zajistit šroubem.



Montáž horního vozíku S55B

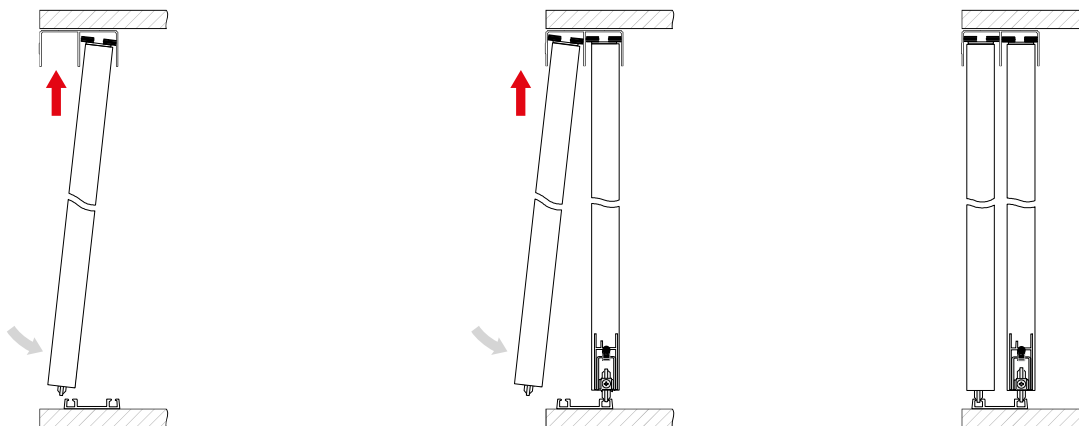
Zasunout vozík do svislého profilu a zajistit šroubem.



Montáž spodního vozíku

Spodní vozík nasunout do spodního profilu a zajistit šroubem.

5 Montáž dveří



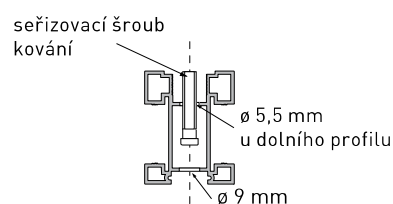
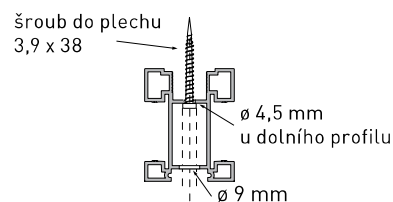
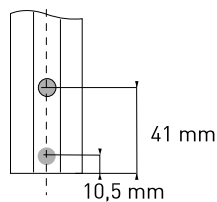
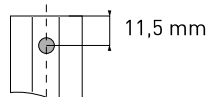
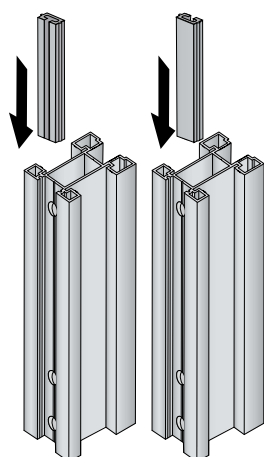
Vsunout dveře do horního profilu. Spodní vozík nasadit na dolní profil.

Vsunout dveře do horního profilu. Spodní vozík nasadit na dolní profil.

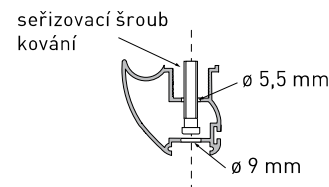
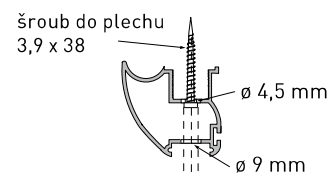
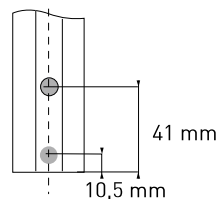
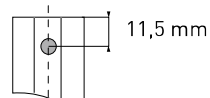
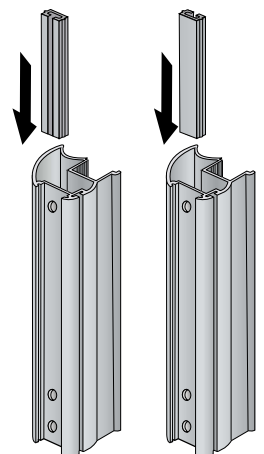
Spodní vozíky výškově seřídít pomocí imbusového šroubu.

6 Vrtání úchytkového profilu

Montáž profilu S15



Montáž profilu S17



7 Montáž tlumiče

Variety tlumičů najdete na str. 166–169.

8 Dorazové a mezidveřní kartáče

Svislé profily lze doplnit o dorazové nebo mezidveřní kartáče, vše najdete na str. 162.

S55A-UN/S55B-UN PRO POSUVNÉ VESTAVĚNÉ DVEŘE



55 kg



kuličkové
ložisko



4-6 mm sklo
10 mm lamino



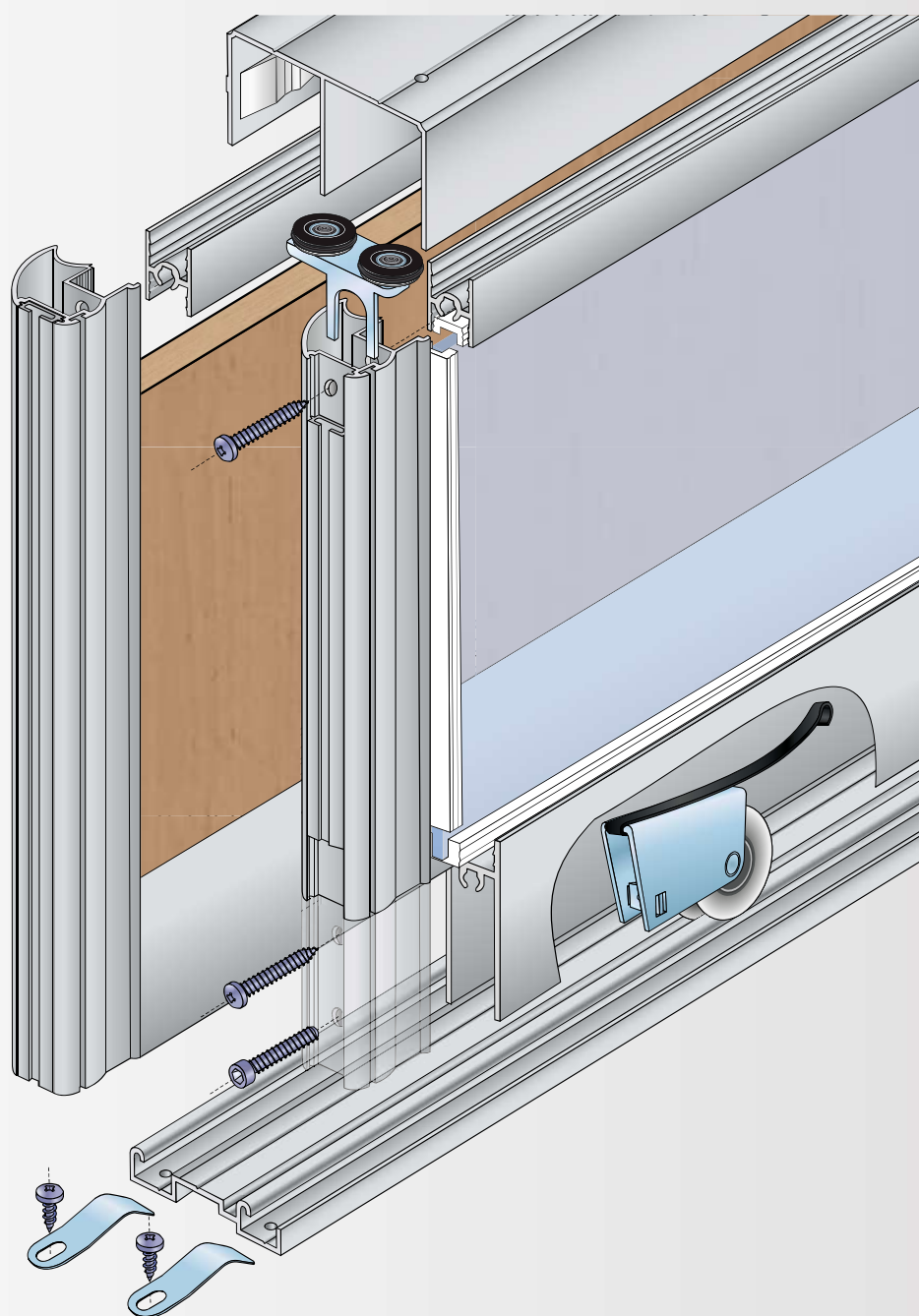
spodní
vedení



barvení RAL na
zakázku



volitelné
kartáčky str. 162



S55A-UN

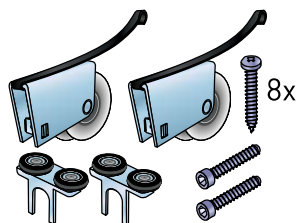
S55B-UN

KOVÁNÍ PRO POSUVNÉ VESTAVĚNÉ DVEŘE

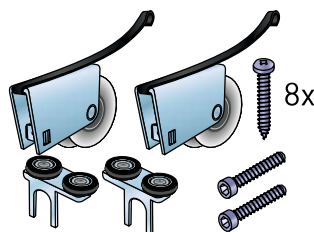
Systém S55A-UN a S55B-UN je určen pro použití se sklem tl. 4 mm a 6 mm nebo s plošnými materiály tl. 10 mm.

Vyrábí se v několika barevných variantách. Horní vozíky mají ložisková kolečka s gumovou obručí, což zaručuje velmi tichý chod. Spodní vozíky mají ložisková kolečka s obručí z vysoce odolného plastu.

Sady kování

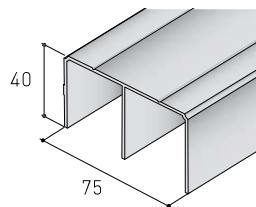


Sada S55A-UN
(pro madla S15, S20, S22)
17C0S55AUN

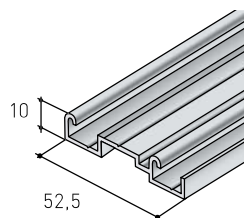


Sada S55B-UN
(pro madla S16, S16N,
S17, S18 a S27)
17C0S55BUN

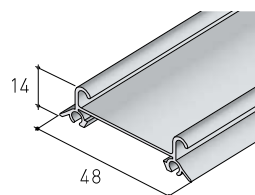
Vodící profily



Profil S05
17D1HS05XX (SE)
17D3HS05XX (SB)
17D6HS05XX (LN)
17DSHS05XX (ŠN)
17D7HS05XX (TN)
17D0HS05XX (B)
17DRHS05CXX (Č)

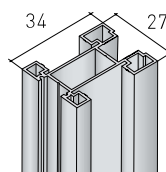


Profil S06
17D1DS06XX (SE)
17D3DS06XX (SB)

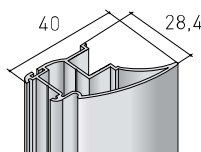


Profil S06 NUP
17D1D06UPXX (SE)
17D3D06UPXX (SB)
17D706UPXX (TN)
17D0D06UPXX (B)
17DRD06UPXX (Č)

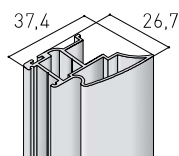
Svislé profily



Profil S15
17D1MS1527/32 (SE)
17D3MS1527 (SB)
17D0MS1527 (SE)

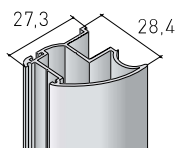


Profil S16
17D1MS1627 (SE)
17D3MS1627 (SB)
DOPRODEJ

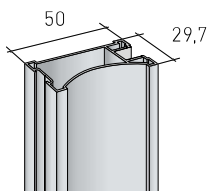


Profil S16N
17D1MS16N27 (SE)
17D3MS16N27 (SB)
17D7MS16N27 (TN)
17DRMS16N27 (Č)

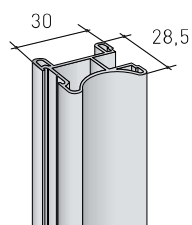
Svislé profily



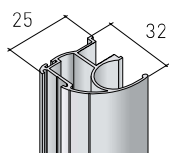
Profil S17
17D1MS1727 (SE)
17D3MS1727 (SB)
17DRMS1727 (Č)



Profil S20
 (nutno použít široký kartáč)
17D1MS2027 (SE)
17D3MS2027 (SB)
17D0MS2027 (B)



Profil S22
 (nutno použít široký kartáč)
17D1MS2227 (SE)
17D3MS2227 (SB)
17D7MS2227 (TN)
17D0MS2227 (B)
17DRMS2227 (Č)

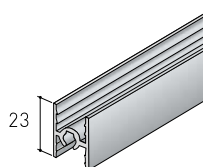


Profil S27
17D1MS2727 (SE)
17D3MS2727 (SB)

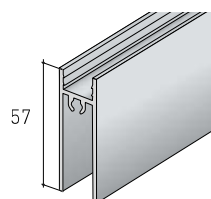


Svislý krycí profil
17D1PSKM27 (SE)
17D3PSKM27 (SB)
17D6PSKM27 (LN)
17D5PSKM27 (ŠN)
17D7PSKM27 (TN)

Příčky

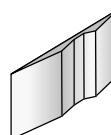


S55 – horní a středový
17D1HS55XX (SE)
17D3HS55XX (SB)
17D7HS55XX (TN)
17D0HS55XX (B)
17DRHS55XX (Č)



Profil S55 – dolní
17D1DP55XX (SE)
17D3DP55XX (SB)
17D7DP55XX (TN)
17D0DP55XX (B)
17DRDP55XX (Č)

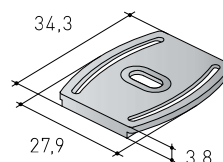
Příslušenství



Brzda pozicionér
 horní S05
17C0STOP05 (šedá)
17C0STOP05C (černá)

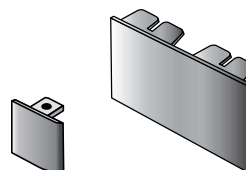


Těsnění pro sklo
17A0TS04 (4 mm)
17A0TS06 (6 mm)



Klip k profilu S06N R0
17C0KL6NRO

Záslepky pro profily



Záslepka pro profil S05
17C0PS05XX
 Záslepka pro profil S05-1
17C0PS05-1

NÁŘEZOVÝ PLÁN PRO DVEŘE



1. načtete QR kód nebo
 klikněte na **Online odkaz**



2. zvolte záložku
Nářezový plán



3. postupujte podle
Nářezového plánu

NÁVOD K MONTÁŽI

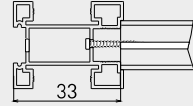
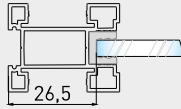
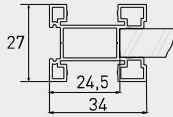
1 Určení rozměrů příček a výplní

Lamino tl. 10 mm

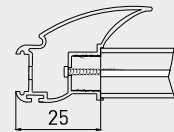
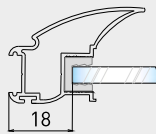
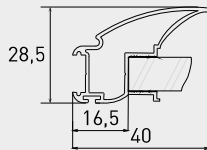
Sklo tl. 4 mm

Příčka

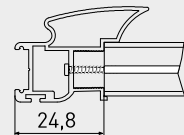
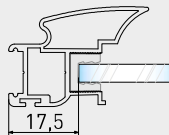
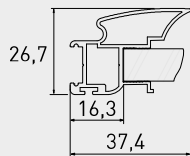
S15



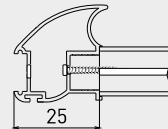
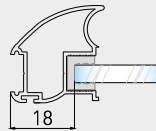
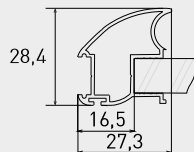
S16



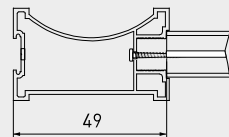
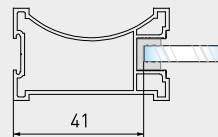
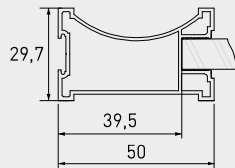
S16N



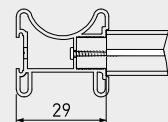
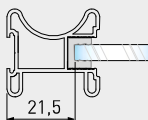
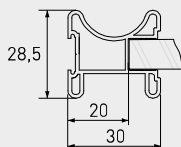
S17



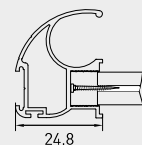
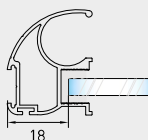
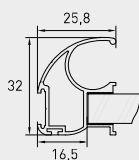
S20



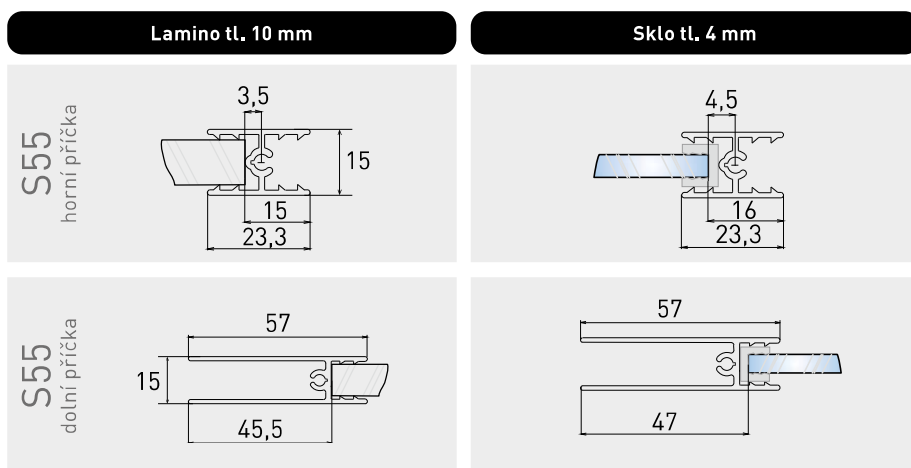
S22



S27

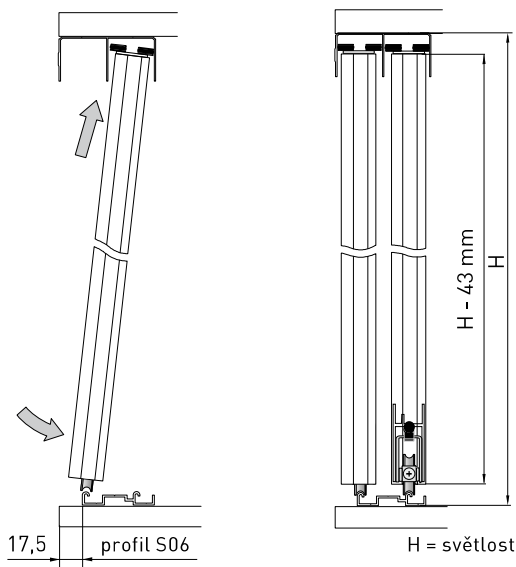


2 Odečty pro výšky výplní

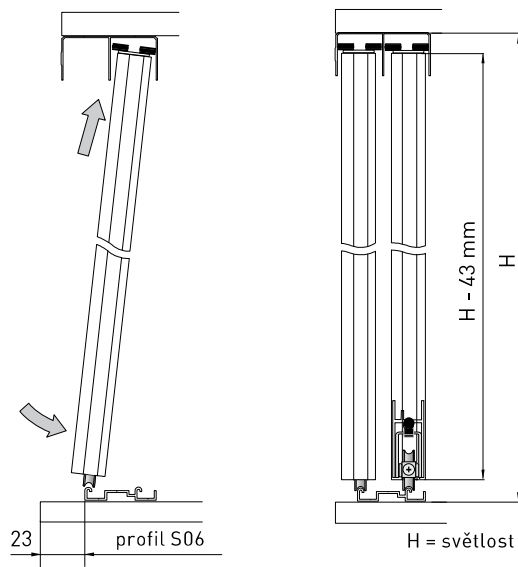


3 Instalace horních a spodních vodičích lišt

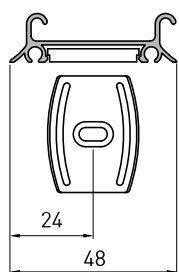
Sada S55A-UN profil S06



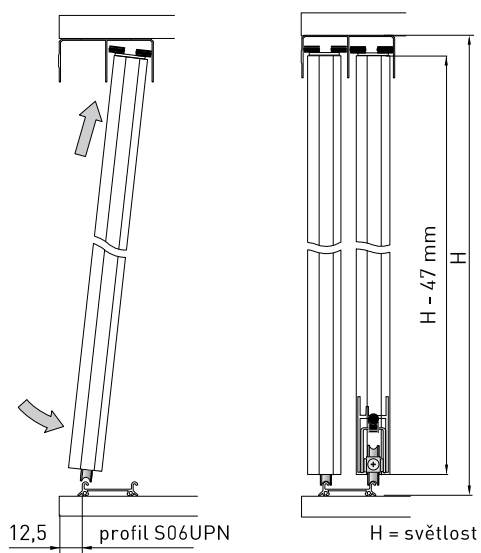
Sada S55B-UN profil S06



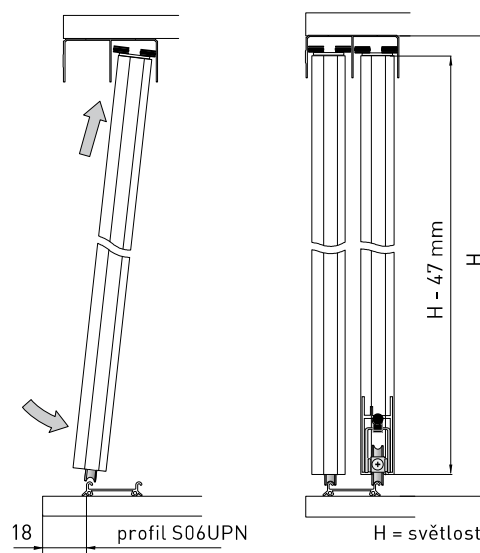
Klip pro profil S06UPN



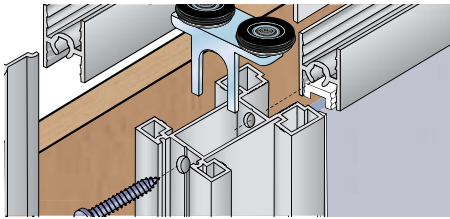
Sada S55A-UN profil S06UPN



Sada S55B-UN profil S06UPN

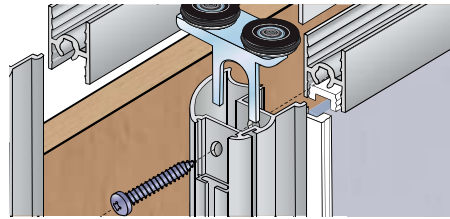


4 Montáž horních a spodních vozíků



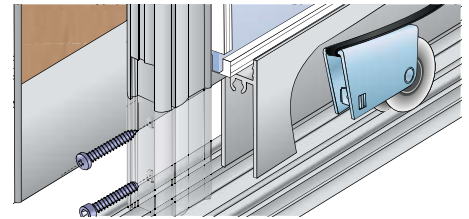
Montáž horního vozíku S55A-UN

Zasunout vozík do svislého profilu a zajistit šroubem.



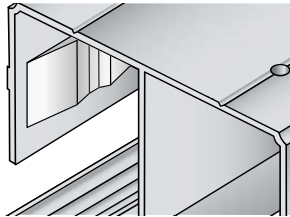
Montáž horního vozíku S55B-UN

Zasunout vozík do svislého profilu a zajistit šroubem.



Montáž spodního vozíku

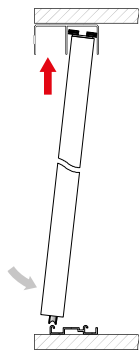
Spodní vozík nasunout do spodního profilu a zajistit šroubem.



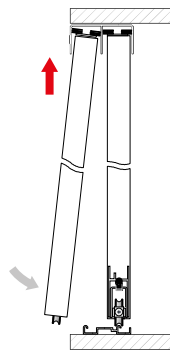
Montáž brzd

Brzdy jsou nalepovací a nalepují se až po seřízení dveří. Před lepením profil odmastit.

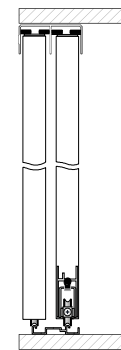
5 Montáž dveří



Vsadit dveře do horního profilu. Spodní vozík nasadit na dolní profil.

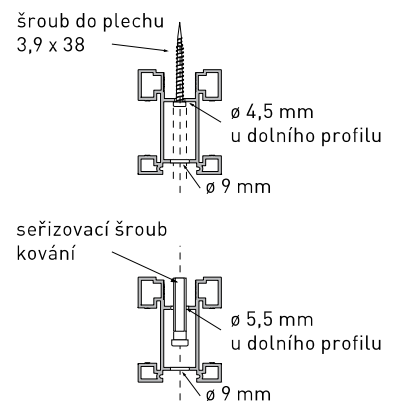
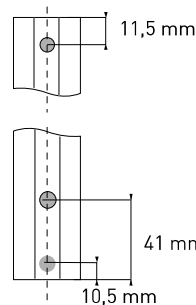
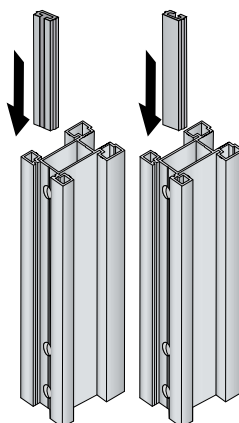


Vsadit dveře do horního profilu. Spodní vozík nasadit na dolní profil.



Spodní vozíky výškově seřídít pomocí imbusového šroubu.

6 Vrtání úchytkového profilu



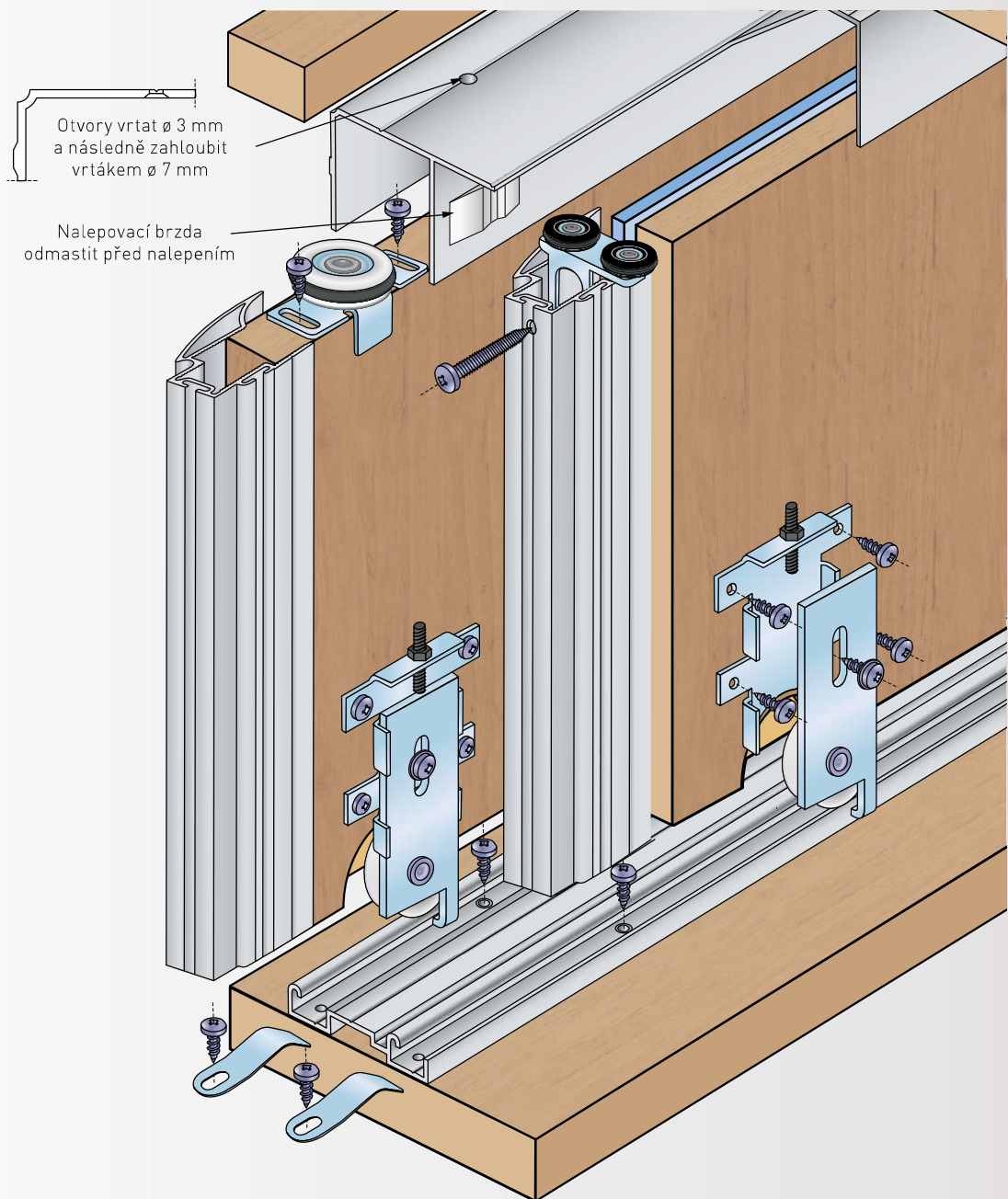
7 Montáž tlumiče

Varianty tlumičů najdete na str. 166–169.

8 Dorazové a mezidveřní kartáče

Svislé profily lze doplnit o dorazové nebo mezidveřní kartáče, vše najdete na str. 162.

S60-1/S60-2 PRO POSUVNÉ VESTAVĚNÉ DVEŘE



60 kg



kuličkové
ložisko



18 mm



spodní
vedení



tlumič
Softclose



barvení RAL na
zakázku



volitelné
kartáčky str. 162



S60-1

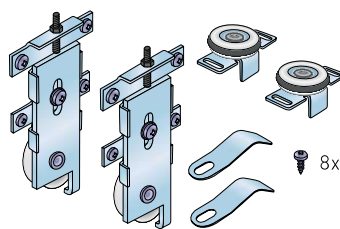
S60-2

KOVÁNÍ PRO POSUVNÉ VESTAVĚNÉ DVEŘE

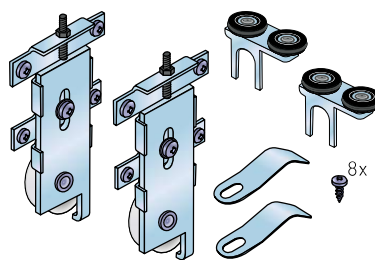
Stále více domácností hledá možnost, jak za přijatelnou cenu řešit problém s úložným prostorem a řešení se nabízí ve formě vestavěných skříní. Jejich cena však zatím převyšuje na našem trhu možnosti velké části rodin. Proto jsme začali dodávat kování pro vestavěné skříně S60. Jeho montáž může provádět jak odborník, tak i domácí kutil, výsledný efekt bude srovnatelný s mnohem dražšími systémy dveří na míru.

V kombinaci s námi dodávanými madly bude potom tento efekt špičkový.

Sady kování

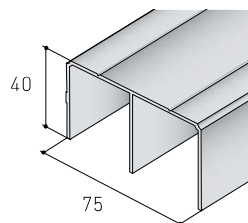


Sada S60-1
17C0S601K

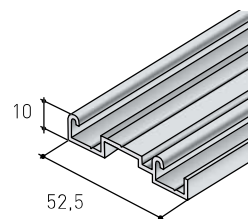


Sada S60-2
17C0S602K

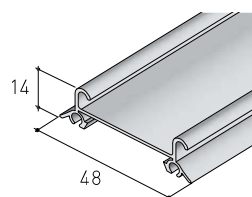
Vodící profily



Profil S05 horní
17D1HS05XX (SE)
17D3HS05XX (SB)
17D6HS05XX (LN)
17D5HS05XX (ŠN)
17D7HS05XX (TN)
17D0HS05XX (B)
17DRHS05CXX (Č)

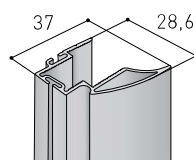


Profil S06
17D1DS06XX (SE)
17D3DS06XX (SB)

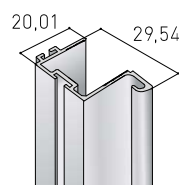


Profil S06 NUP
17D1D06UPXX (SE)
17D3D06UPXX (SB)
17D706UPXX (TN)
17D0D06UPXX (B)
17DRD06UPXX (Č)

Svislé profily



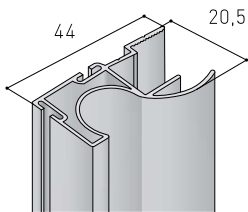
Profil S04N
17D1M04N27 (SE)
17D3M04N27 (SB)



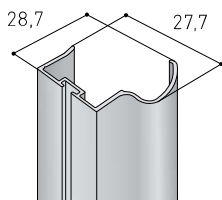
Profil S08N
17D1MS08N27 (SE)
17D3MS08N27 (SB)
17DRMS08N27 (Č)

S60-1/S60-2 PRO POSUVNÉ VESTAVĚNÉ DVEŘE

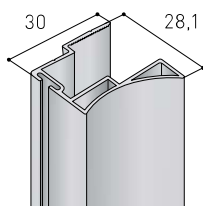
Svislé profily



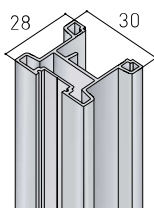
Profil S12
17D1MS1227 (SE)
17D3MS1227 (SB)



Profil S13B
17D1S13B27 (SE)
17D3S13B27 (SB)



Profil S14
17D1MS1427 (SE)
17D3MS1427 (SB)

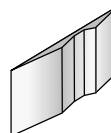


Profil S19*
17D1MS1927 (SE)
17DSMS1927 (ŠN)
17DRMS1927 (Č)

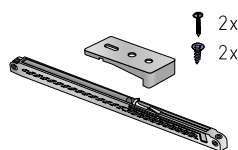


Svislý krycí profil
17D1PSKM27 (SE)
17D3PSKM27 (SB)
17D6PSKM27 (LN)
17D5PSKM27 (ŠN)
17D7PSKM27 (TN)

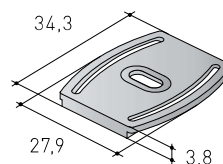
Příslušenství



Brzda pozicionér
horní S05
17C0STOP05 (šedá)
17C0STOP05C (černá)



Softclose Simple S60/S60N
(vrtací šablona součástí balení)
19C0S60T25 (T25)
19C0S60T40 (T40)
19C0S60T60 (T60)



Klip k profilu S06N RO
17C0KL6NRO

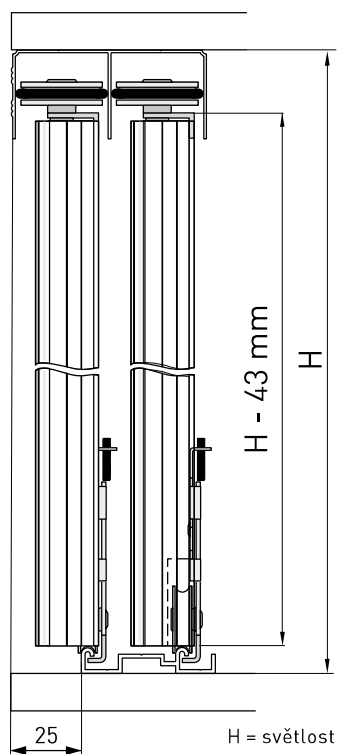
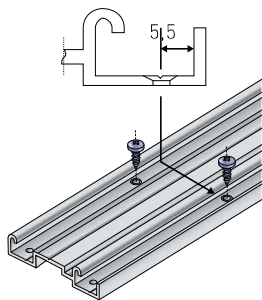
* pro madlo S19 použijte sadu S60 (19) a tlumení Softclose Simple

NÁVOD K MONTÁŽI

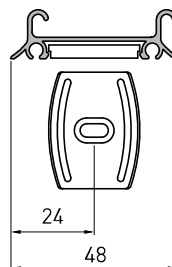
1 Instalace horních a spodních vodičích lišt

Spodní profil S06

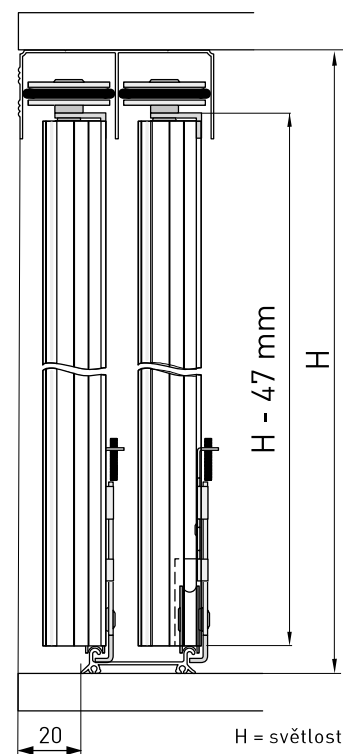
Otvory vrtat na $\varnothing 3$ mm
a následně zahloubit
vrtákem $\varnothing 7$ mm



Spodní profil S06UPN

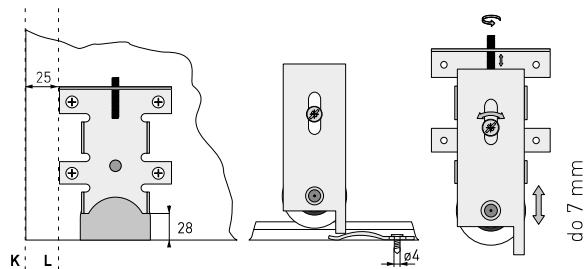
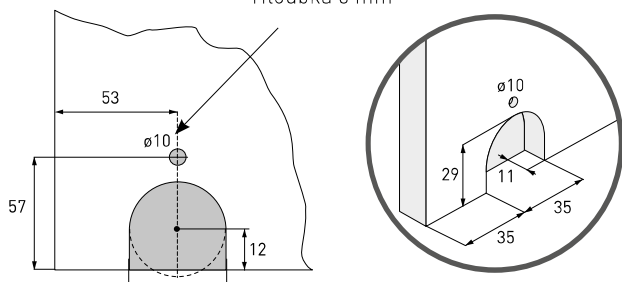


Klip pro profil
S06UPN



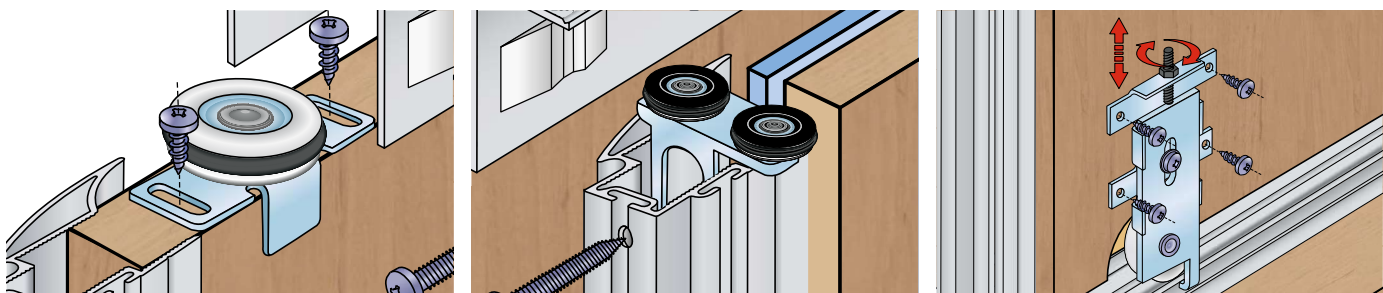
2 Frézování pro spodní vozíky

Hloubka 5 mm



Pozor: Při montáži pevné části vozíku dbejte na to, aby osy K a L byly rovnoběžné

3 Montáž horních a spodních vozíků a brzdy



Montáž horního vozíku – jednokolečko

Nasadit vozík a našroubovat 2 vruty do podélných otvorů vozíku.

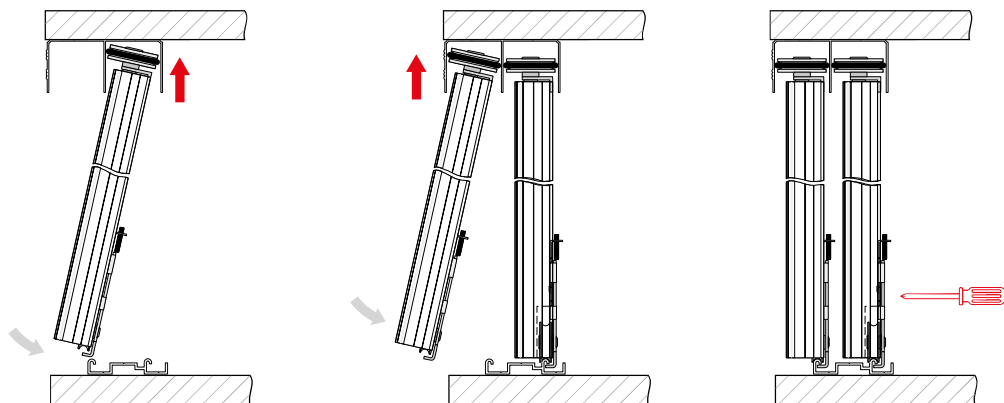
Montáž horního vozíku – dvojkolečko

Zasunout vozík do svislého profilu a zajistit šroubem.

Montáž dolního vozíku

Přípevnit pevnou část. Přípevnit pohyblivou část. Výškově seřídit.

4 Montáž dveří

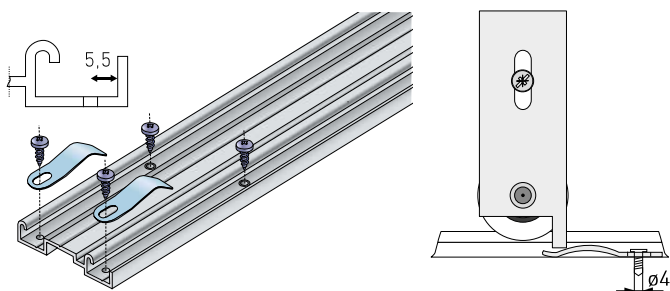


Dvířka nasadit do horního profilu, následně zasunout zobáček spodního vozíku do dolního profilu.

Stejným způsobem nasadit i přední dvířka.

Zaaretovat spodní vozík ve správné poloze.

5 Montáž brzdy



Montáž brzdy

Otvor pro brzdou vrtat $\varnothing 4$ mm. Brzdy se montují nakonec až po nasazení a seřízení dveří.

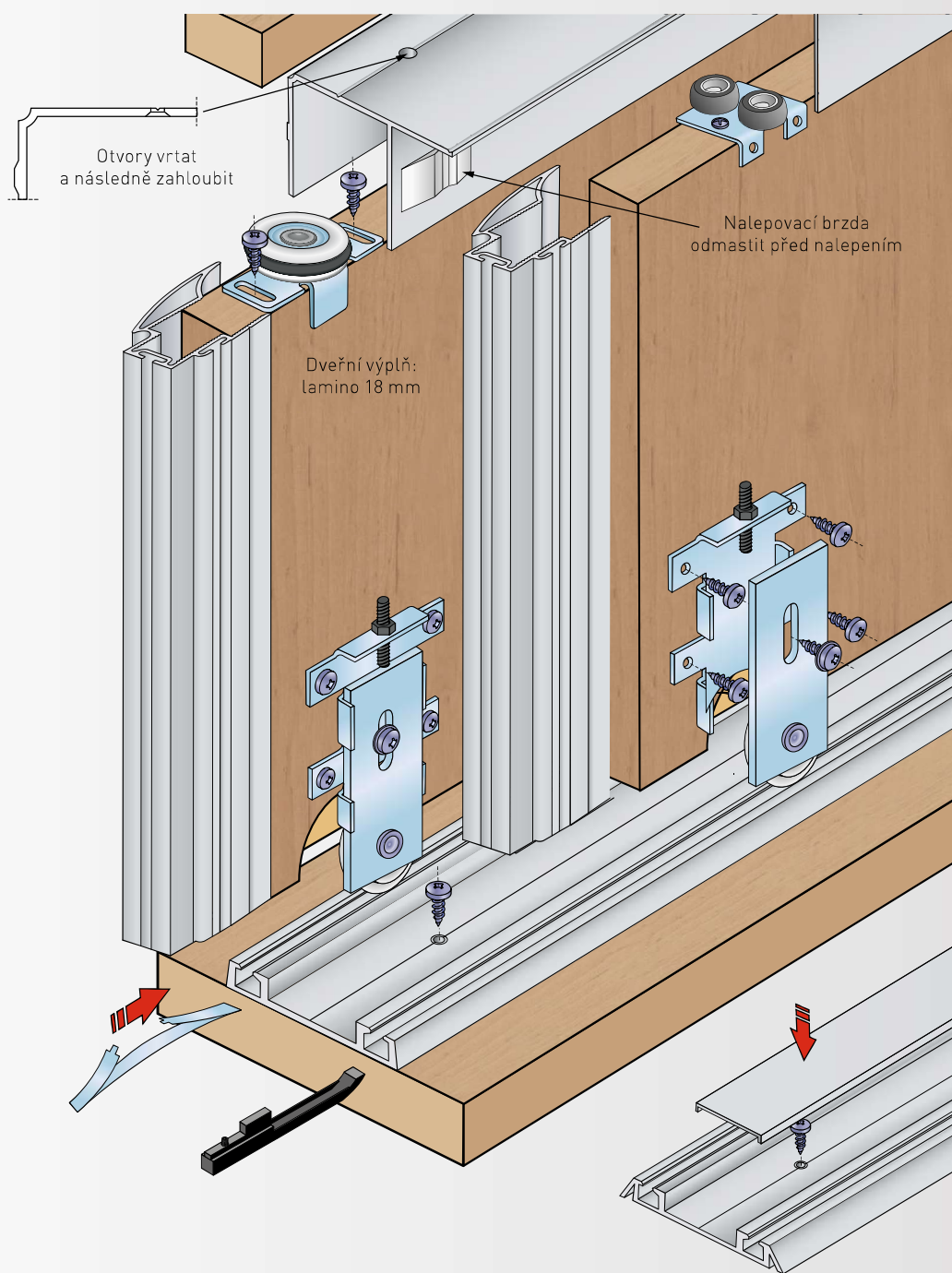
6 Montáž tlumiče

Variety tlumičů najdete na str. 166–169.

7 Dorazové a mezidveřní kartáče

Svislé profily lze doplnit o dorazové nebo mezidveřní kartáče, vše najdete na str. 162.

S60N-1/ S60N-2 PRO POSUVNÉ VESTAVĚNÉ DVEŘE



60 kg



kuličkové ložisko



18 mm



spodní vedení



tlumič Softclose



barvení RAL na zakázku



volitelné kartáčky str. 162

Profily S06 N v RAL prodáváme bez krytky.



S60N-1 S60N-2

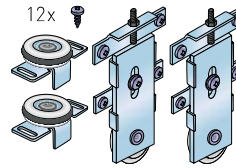
KOVÁNÍ PRO POSUVNÉ VESTAVĚNÉ DVEŘE

Kování S60N je vylepšenou verzí kování S60. Změna spočívá v nové spodní vodící liště a v promyšleném systému aretace dveří. Spodní brzda může být použita pro aretaci průchozích i krajních dveří.

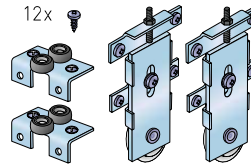


Odkaz na [Online kalkulátor](#)

Sady kování

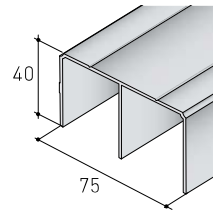


Sada S60N-1
17C0S60N

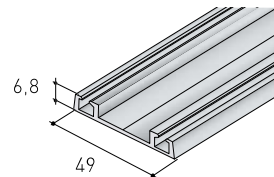


Sada S60N-2
17C0S60N2K

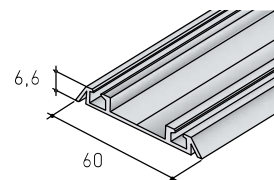
Vodící profily



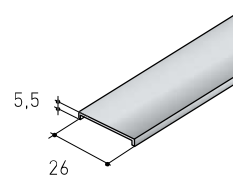
Profil S05
17D1HS05XX (SE)
17D3HS05XX (SB)
17D6HS05XX (LN)
17D5HS05XX (ŠN)
17D7HS05XX (TN)
17D0HS05XX (B)
17DRHS05CXX (Č)



Profil S06 N
17D1D06NXX (SE)
17D3D06NXX (SB)
17D5D06NXX (ŠN)
17D7D06NXX (TN)
17D0D06NXX (B)
17DRD06NCXX (Č)

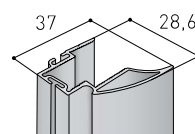


Profil S06 NN
17D1D6NNXX (SE)
17D3D6NNXX (SB)
17D6D6NNXX (LN)

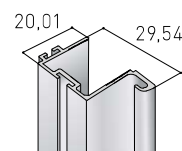


Krycí profil S06 N
17D106KPXX (SE)
17D306KPXX (SB)
17D606KPXX (LN)
17DSN6KPXX (ŠN)
17D7N6KPXX (TN)
17D0D06KPXX (B)
17D7N6KPXX (Č)

Svislé profily

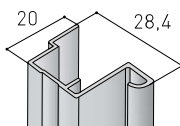


Profil S04N
17D1M04N27 (SE)
17D3M04N27 (SB)

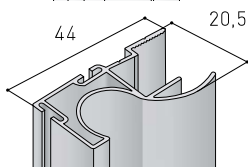


Profil S08N
17D1MS08N27 (SE)
17D3MS08N27 (SB)
17DRMS08N27 (Č)

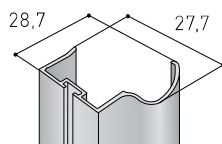
Svislé profily



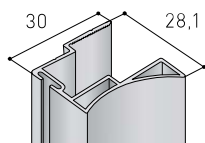
Profil S08
17D1MS0827 (SE)
17D3MS0827 (SB)
DOPRODEJ



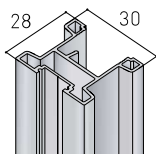
Profil S12
17D1MS1227 (SE)
17D3MS1227 (SB)



Profil S13B
17D1S13B27 (SE)
17D3S13B27 (SB)



Profil S14
17D1MS1427 (SE)
17D3MS1427 (SB)



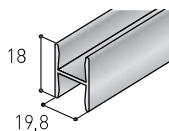
Profil S19*
17D1MS1927 (SE)
17DSMS1927 (ŠN)
17DRMS1927 (Č)

* pro madlo S19 použijte sadu S60N (19) a tlumení Softclose Simple

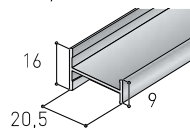


Svislý krycí profil
17D1PSKM27 (SE)
17D3PSKM27 (SB)
17D6PSKM27 (LN)
17D5PSKM27 (ŠN)
17D7PSKM27 (TN)

Dělicí profily

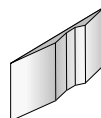


Dělicí profil H
17D1PROHXX (SE)
17D3PROHXX (SB)

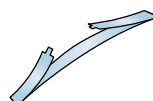


Profil H 9/16
17D1PRH9XX (SE)

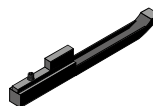
Příslušenství



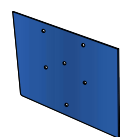
Brzda pozicionér horní S05
17C0STOP05 (šedá)
17C0STOP05C (černá)



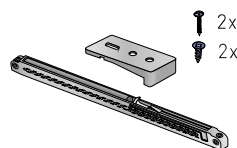
Brzda S06 N
17A0B06N



Doraz dolní S06 N/NN
17C0POZD06



Šablona pro vrtání vozíku S60N
17C9VRSA60N



Softclose Simple S60/S60N (vrtací šablona součástí balení)
19C0S60T25 (T25)
19C0S60T40 (T40)
19C0S60T60 (T60)

ROZMĚRY DVEŘNÍHO KŘÍDLA PRO VÝPLŇ 18 mm

1. VÝŠKA KŘÍDLA h:

$h = H - 43$
 H - světla výška skříně

Příklad

(světlost skříně je 2600 mm x 1500 mm)
 $h = 2600 - 43 = 2557$ mm

2. ŠÍŘKA KŘÍDLA D:

Šířka křídla je závislá na požadovaném překrytí křídel a případně na vnitřním uspořádání skříně.

D ... světla šířka skříně
 d ... šířka křídla

Doporučujeme překrytí křídla minimálně

o šířku madla (S):

S04N šířka 37 mm
 SOB šířka 20 mm
 S12 šířka 44 mm
 S13B šířka 28,7 mm
 S14 šířka 30 mm
 S19 šířka 28 mm

Výpočet pro dvoukřídlovou skříň:
 $d = (D + S) / 2$

Výpočet pro trojkřídlovou skříň:
 $d = (D + 2 \times S) / 3$

Výpočet pro čtyř- a vícekřídlovou skříň je závislý na zamýšleném uspořádání dveří.

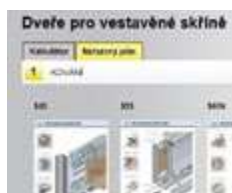
Příklad pro profil S04N a dvoukřídlovou skříň:

$d = (1500 + 37) / 2 = 768,5$ mm
 Rozměr jednoho křídla (dvoukřídlová skříň) bude: 2565 mm x 769 mm

NÁŘEZOVÝ PLÁN PRO DVEŘE



1. načtěte QR kód nebo klikněte na Online odkaz



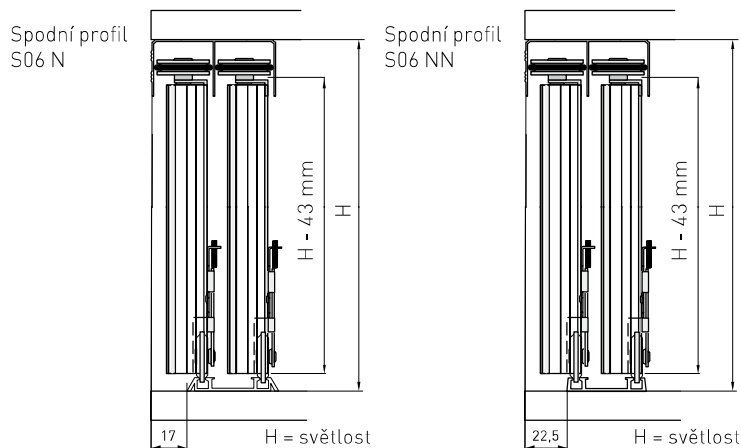
2. zvolte záložku Nářezový plán



3. postupujte podle Nářezového plánu

NÁVOD K MONTÁŽI

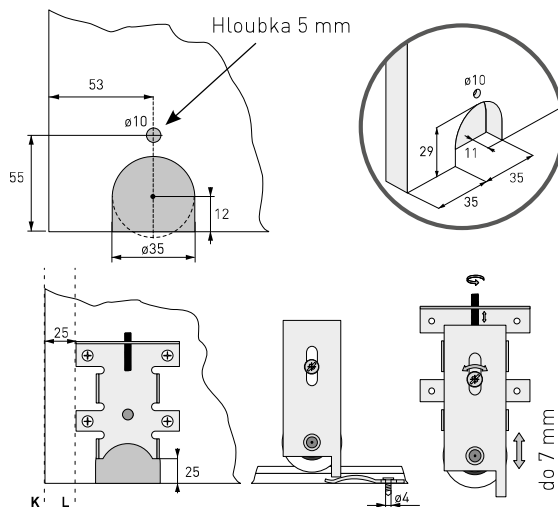
1 Instalace horních a spodních vodících lišt



POZOR!!!

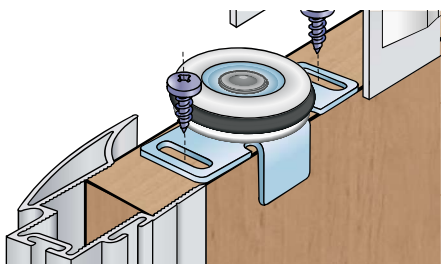
Brzdy je nutné nasunout do profilu před instalací profilu do korpusu.

2 Frézování pro spodní vozíky



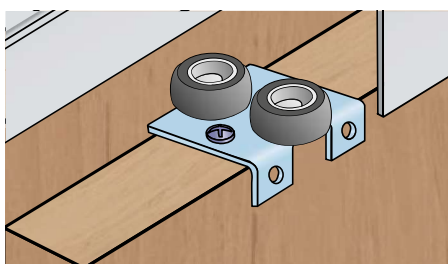
Pozor: Při montáži pevné části vozíku dbejte na to, aby osy K a L byly rovnoběžné.

3 Montáž horních a spodních vozíků a brzdy



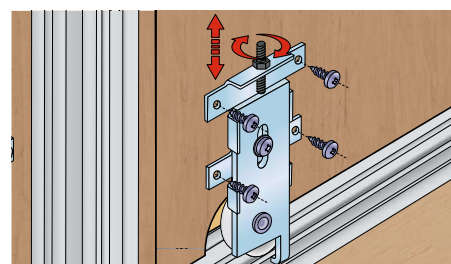
Montáž horního vozíku – jednokolečko

Nasadit vozík a našroubovat 2 vruty do podélných otvorů vozíku.



Montáž horního vozíku – dvojkolečko

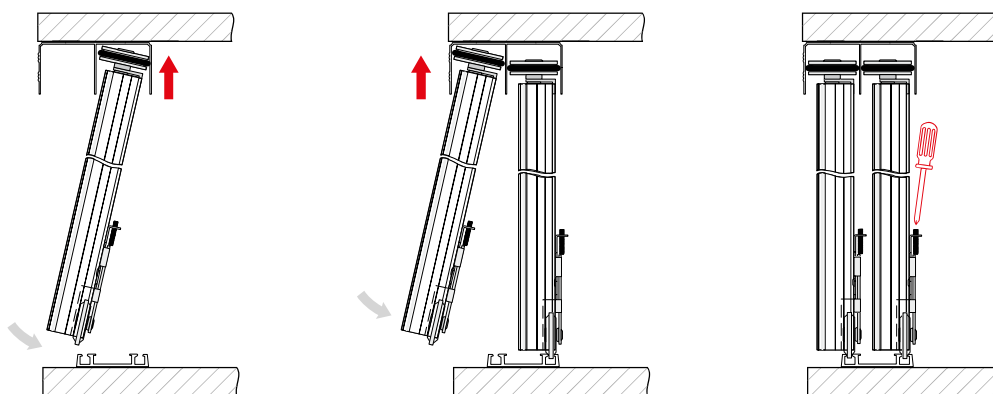
Nasadit vozík a našroubovat 2 vruty.



Montáž dolního vozíku

Přípevnit pevnou část. Přípevnit pohyblivou část. Výškově seřídit.

5 Montáž dveří



Dvířka nasunout do horního profilu, následně nacvaknout spodní vozík do dolního profilu.

Stejným způsobem nasadit i přední dvířka.

Seřídit přítlak vozíku do spodního profilu.

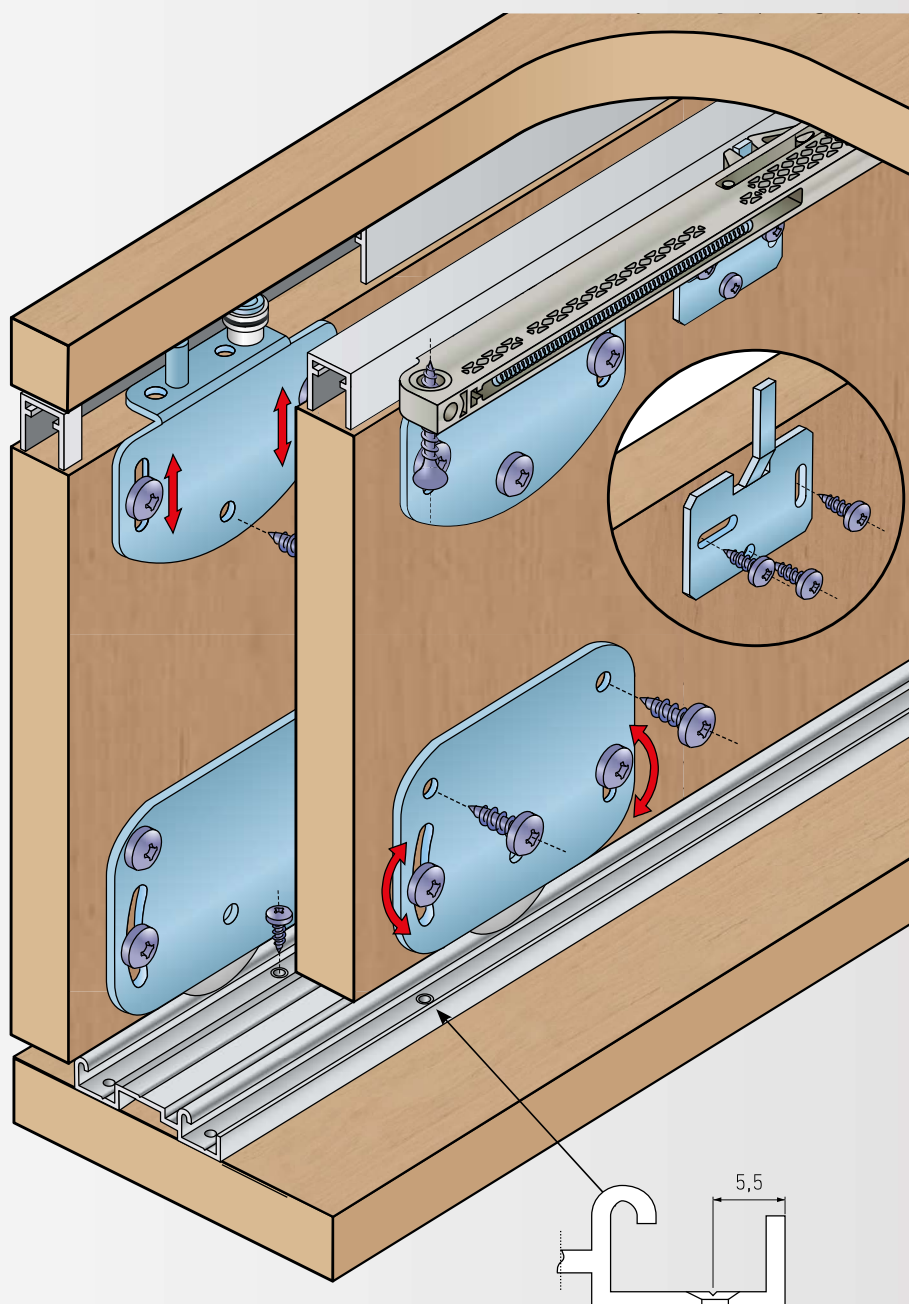
6 Montáž tlumiče

Variety tlumičů najdete na str. 166–169.

7 Dorazové a mezidveřní kartáče

Volitelně lze systém doplnit o dorazové nebo mezidveřní kartáče, popř. dorazové těsnění. Vše najdete na str. 162.

S60H/S60HSC PRO POSUVNÉ VESTAVĚNÉ DVEŘE



60 kg



kuličkové
ložisko



min. 16 mm



spodní
vedení



tlumič
Softclose

Otvory vrtat vrtákem $\varnothing 4$ mm a následně
zahлубit vrtákem $\varnothing 7$ mm



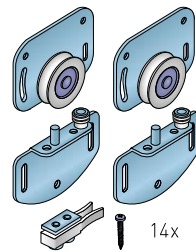
S60H

S60HSC

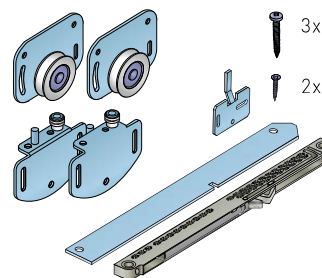
KOVÁNÍ PRO POSUVNÉ VESTAVĚNÉ DVEŘE

Nábytkové kování S60H se používá pro větší vložené skříňové dveře. Systém se vyznačuje lehkým a tichým chodem. Kování je určeno pro laminovou nebo dřevěnou výplň od tl. 16 mm. Vodící profily jsou k dispozici jak v eloxovaném hliníku, tak v levnější surové variantě.

Sady kování

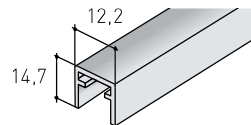


Sada S60H
17C0S60H

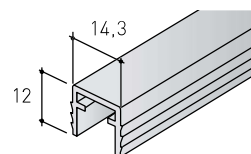


Sada S60HSC
17C0S60HSC25
17C0S60HSC40
17C0S60HSC60

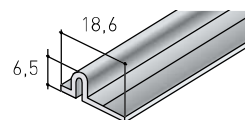
Vodící profily



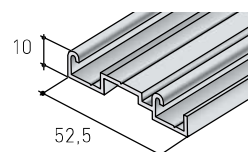
Profil S50 – horní
13D1HP50XX (SE)
13D2HP50XX (surový)



Profil S50 horní
pro zařezování
13D2HF50XX



Profil S50 – dolní
13D1S50DXX (SE)
13D2S50DXX (surový)



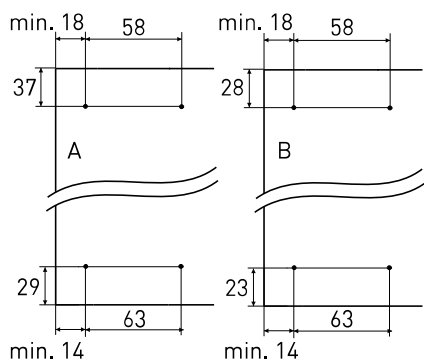
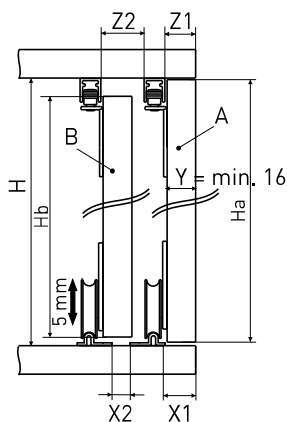
Profil S06
17D1DS06XX (SE)
17D3DS06XX (SB)

NÁVOD K MONTÁŽI

1 Instalace horních a spodních vodičích lišt

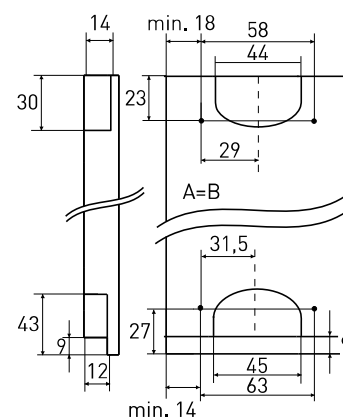
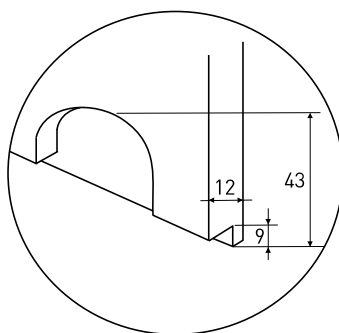
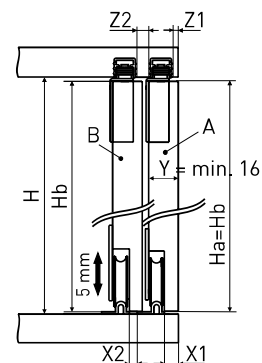
Varianta 1

$H_a = H - \min 4$
 $H_b = H - 20$
 $X_1 = Y + 3$
 $X_2 = Y - 13,5$
 $Z_1 = Y + 4$
 $Z_2 = Y + 5$



Varianta 3

$H_a = H_b = H - 6$
 $X_1 = Y - 10$
 $X_2 = Y - 9,5$
 $Z_1 = Y - 14,5$
 $Z_2 = Y - 7$

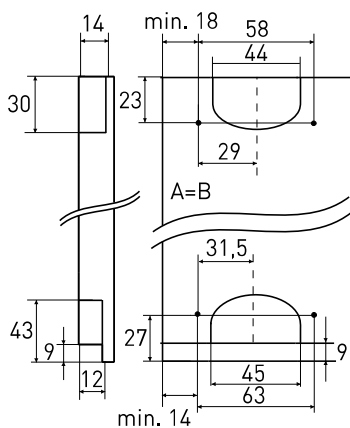
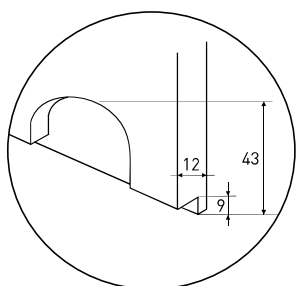
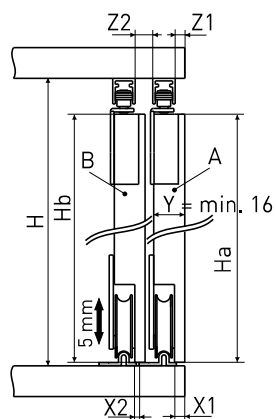


POZOR!!!

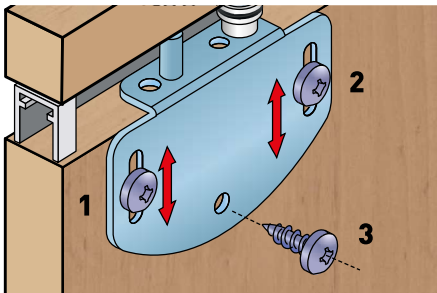
Brzdy je nutné nasunout do profilu před instalací profilu do korpusu.

Varianta 2

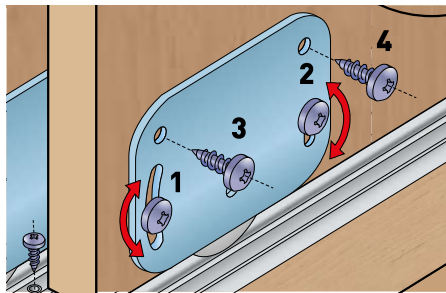
$H_a = H_b = H - \min 20$
 $X_1 = Y - 12$
 $X_2 = Y - 12,5$
 $Z_1 = Y - 13,5$
 $Z_2 = Y - 5$



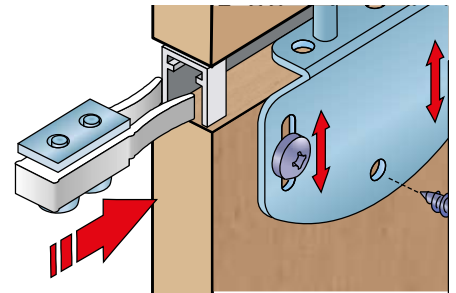
2 Montáž horních a spodních vozíků a brzdy



Montáž horního vozíku S60H/S60HSC
Vrutky 1 a 2 montovat před nasazením dveří.
Vrut 3 montovat po nasazení a seřízení dveří.

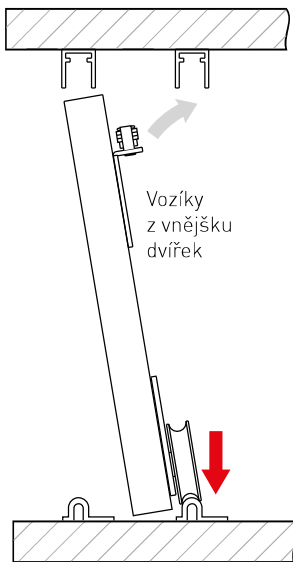


Montáž dolního vozíku S60H/S60HSC
Vrutky 1 a 2 montovat před nasazením dveří.
Vrutky 3 a 4 montovat po nasazení a seřízení dveří.

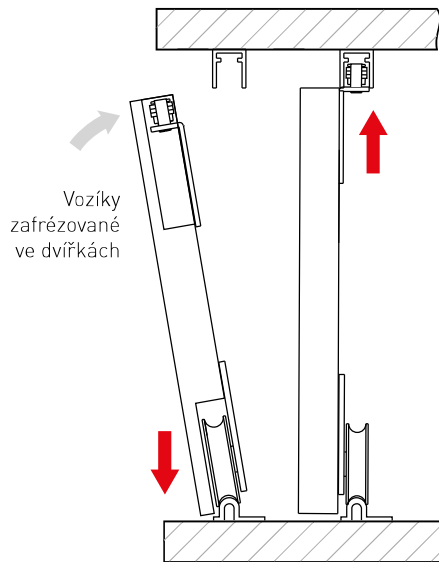


Montáž brzdy
Brzdy je nutné nasunout do profilu před instalací profilu do korpusu.

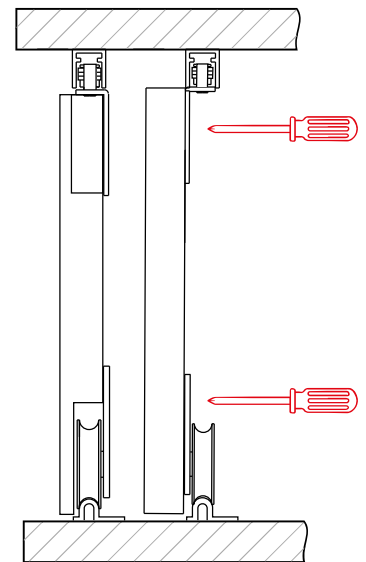
3 Montáž dveří



Nasadit dveře na spodní profil.
Horní vozík spustit do nejnižší polohy.



Povytnout horní vozík a vymežit rozsah dveří.



Zaaretovat spodní a horní vozík ve správné poloze.

4 Montáž tlumiče

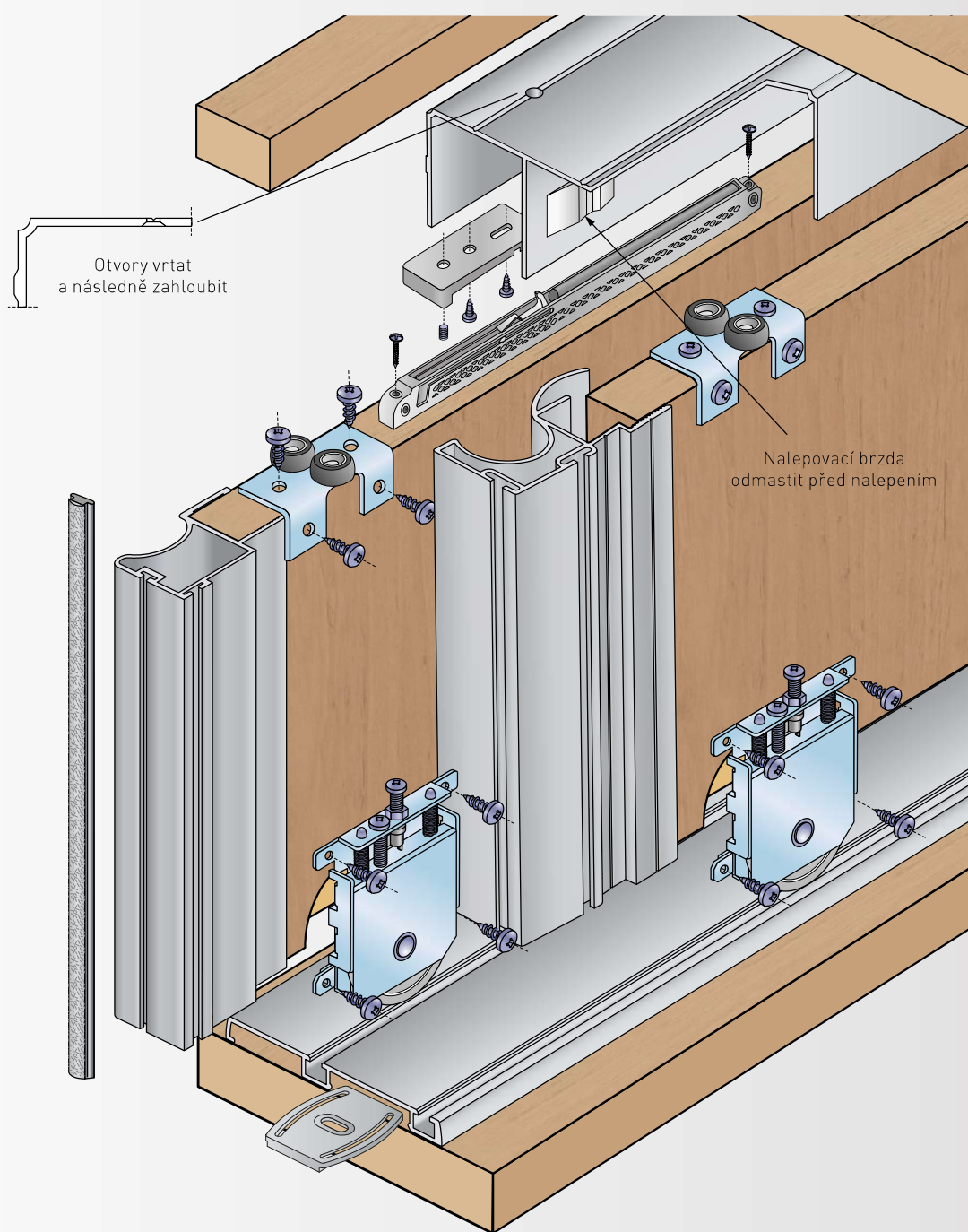
Montáž tlumiče najdete na str. 170.

POZOR!!!

Tlumič lze použít pouze u varianty 2.

Podrobný montážní návod je součástí balení každého tlumiče.

S60R PRO POSUVNÉ VESTAVĚNÉ DVEŘE



60 kg



kuličkové ložisko



18 mm



spodní vedení



tlumič Softclose



volitelné kartáčky str. 162



S60R

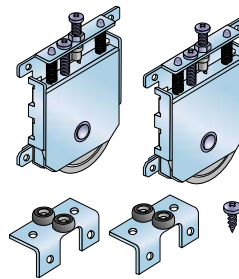
KOVÁNÍ PRO POSUVNÉ VESTAVĚNÉ DVEŘE

Nový systém zásuvných dveří. Díky velikému kolečku je manipulace velmi snadná a dveře stabilnější. Na spodním vozíku je speciální zarážka díky níž je montáž dveří snadnější. Spodní lišty se montují pomocí klipů.



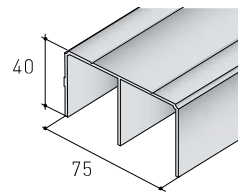
Odkaz na Videoklip 

Sady kování

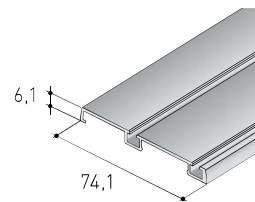


Sada S60R
17C0S60R

Vodící profily

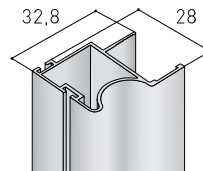


Profil S05 horní
17D1HS05XX (SE)
17D3HS05XX (SB)
17D6HS05XX (LN)
17DSHS05XX (ŠN)
17D7HS05XX (TN)
17D0HS05XX (B)
17DRHS05CX (Č)

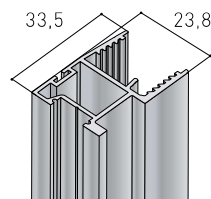


Profil S06N RO
17D1D06RXX (SE)
17D3D06RXX (SB)
17DR3D06RXX (B)
17DR5D06RXX (Č)

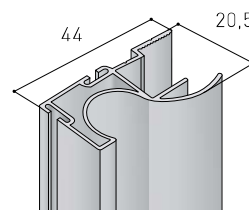
Svislé profily



Profil S26R
17D1M26R27 (SE)
17D3M26R27 (SB)
17D0M26R27 (B)
17DCM26R27 (Č)

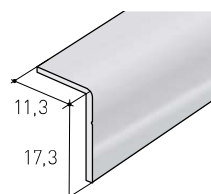


Profil S26FR
17D1M26FR27 (SE)
17D3M26FR27 (SB)
17D0M26FR27 (B)
17DCM26FR27 (Č)



Profil S12
17D1MS1227 (SE)
17D3MS1227 (SB)

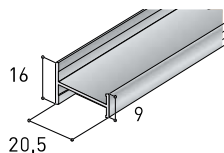
Krycí profily



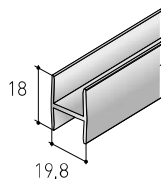
Profil S07
17D1S070XX (SE)
17D3S070XX (SB)

S60R PRO POSUVNÉ VESTAVĚNÉ DVEŘE

Dělicí profily

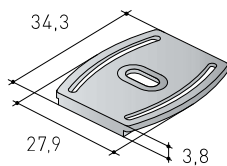


Profil H 9/16
17D1PRH9XX (SE)

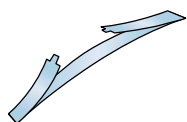


Dělicí profil H
17D1PROHXX (SE)
17D3PROHXX (SB)

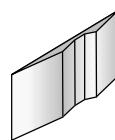
Příslušenství



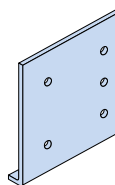
Klip k profilu S06N R0
17C0KL6NRO



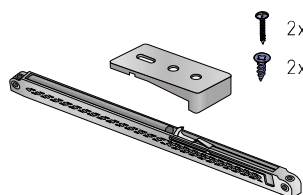
Brzda S06 N
17A0B06N



Brzda pozicionér
horní S05
17C0STOP05 (šedá)
17C0STOP05C (černá)



Šablona pro vrtání
vozíku R60R
17C9VRS60R1

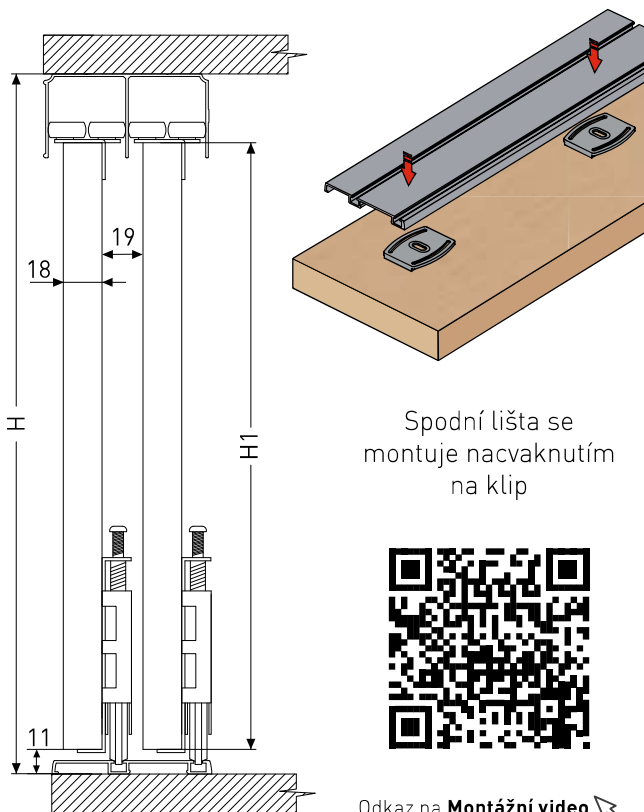


Softclose Simple S60/S60N
(vrtací šablona součástí balení)
19C0S60T25 (T25)
19C0S60T40 (T40)
19C0S60T60 (T60)

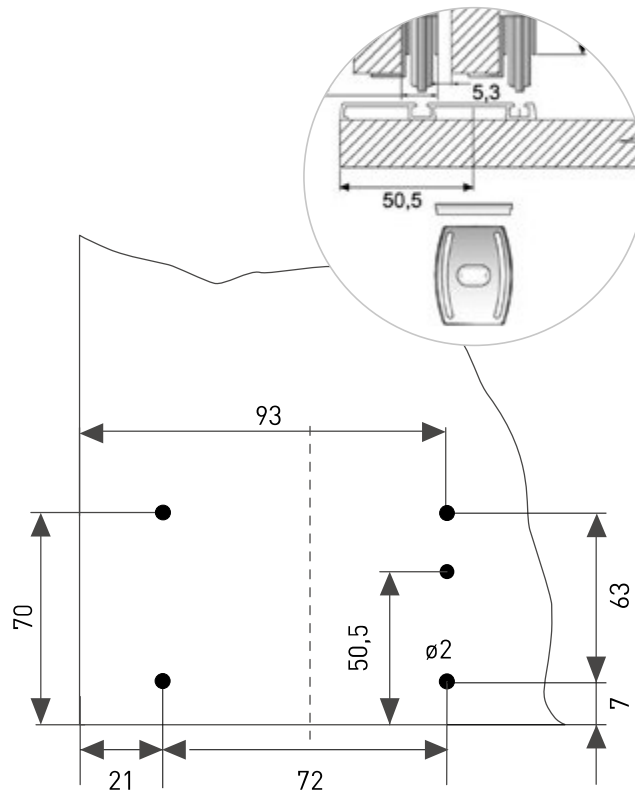
NÁVOD K MONTÁŽI

1 Instalace horních a spodních vodičích lišt

2 Frézování pro spodní vozíky a klip



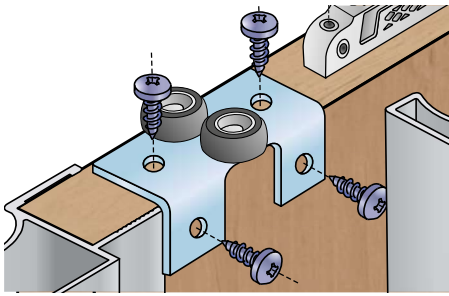
H1=H-40



POZOR!!!

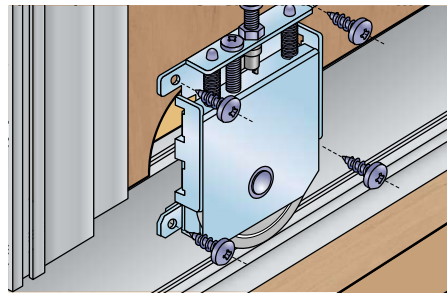
Brzdy je nutné nasunout do profilu před instalací profilu do korpusu.

3 Montáž horních a spodních vozíků a brzdy



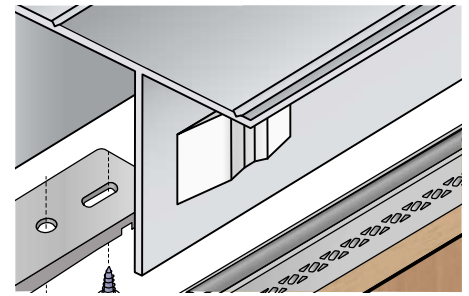
Montáž horního vozíku S60R

Montovat před nasazením dveří – viz online montážní video (níže)



Montáž dolního vozíku S60R

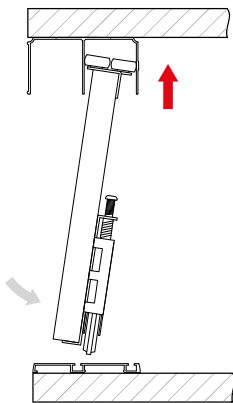
Montovat před nasazením dveří, k vrtání použít šablonu pro vrtání vozíku R60R1.



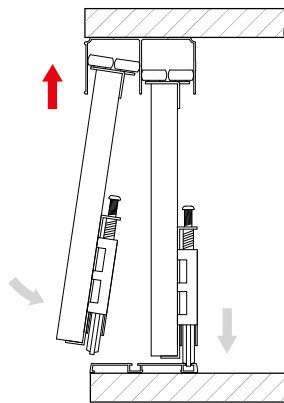
Montáž brzdy

Nalepovací brzda – odmastit před nalepením.

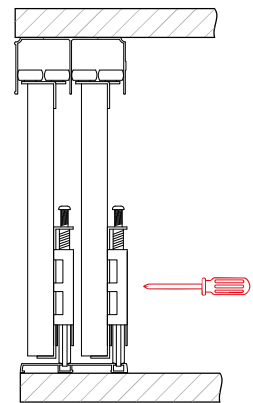
4 Montáž dveří



Nasunout dvířka do horního profilu, spustit do spodního profilu.



Stejným způsobem nasadit druhá dvířka.



Nastavit výšku spodního vozíku.

5 Montáž vozíků S60R – video



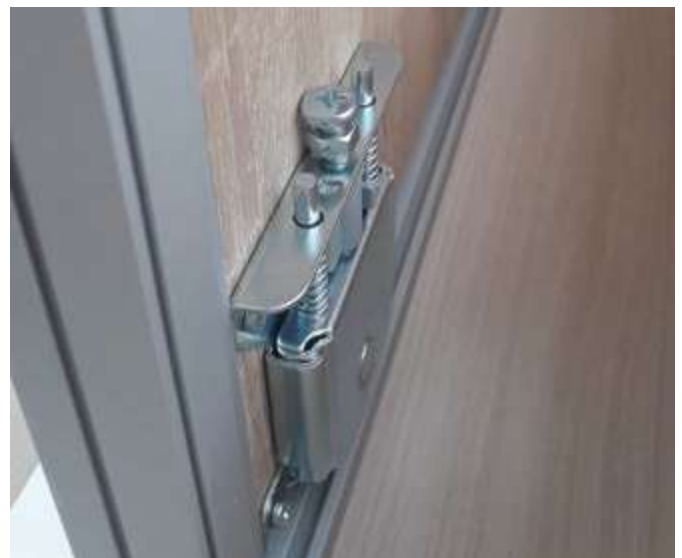
Odkaz na **Montážní video**

6 Montáž tlumiče

Variety tlumičů najdete na str. 166–169.

7 Dorazové a mezidvevní kartáče

Svislé profily lze doplnit o dorazové nebo mezidvevní kartáče, vše najdete na str. 162.



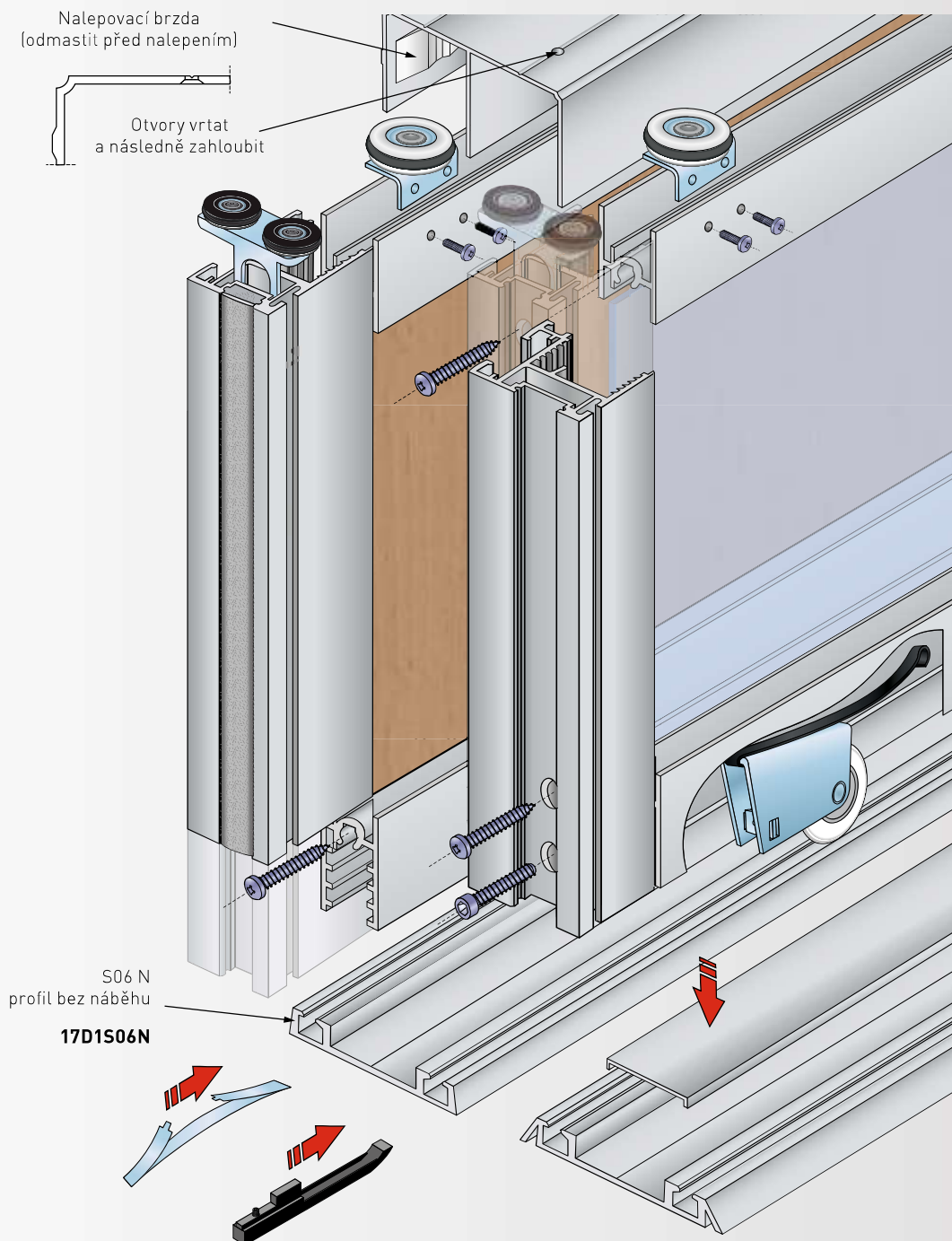
Zadní pohled na dolní vozík S60R

S65-1/S65-2 PRO POSUVNÉ VESTAVĚNÉ DVEŘE



Nalepovací brzda
(odmastit před nalepením)

Otvory vrtat
a následně zahloubit



65 kg



kuličkové
ložisko



4 mm
18 mm



spodní
vedení



tlumič
Softclose



barvení RAL na
zakázku



volitelné
kartáčky str. 162

Profily S06 N a S06 NN v RAL prodáváme bez krytky



S65-1

S65-2

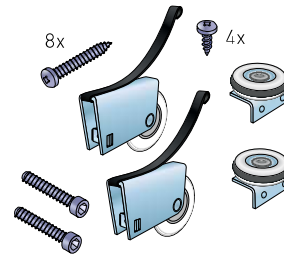
KOVÁNÍ PRO POSUVNÉ VESTAVĚNÉ DVEŘE

Systém je určen pro stavbu vestavěných skříní. Umožňuje použití výplně 18 mm (LTD 18 mm) a skla tl. 4 mm. Madlo S10N dále umožňuje vsunutí olepovací pásky (běžné šířky 22 mm), kterou se dá celkový efekt dveří doladit.

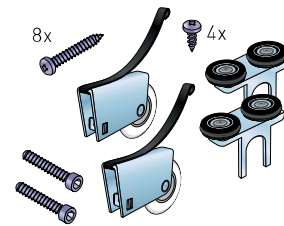


Odkaz na [Online kalkulátor](#)

Sady kování

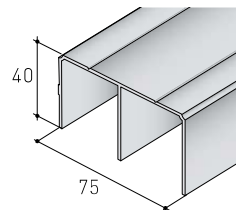


Sada S65-1
17C0S65

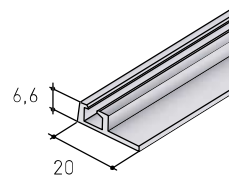


Sada S65-2
17C0S652K

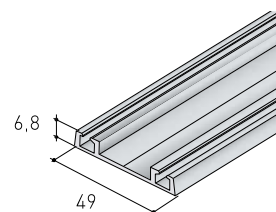
Vodící profily



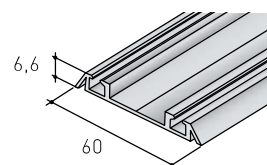
Profil S05
17D1HS05XX (SE)
17D3HS05XX (SB)
17D6HS05XX (LN)
17DSHS05XX (ŠN)
17D7HS05XX (TN)
17D0HS05XX (B)
17DRHS05CXX (Č)



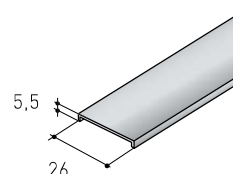
Profil S06 N-1
16D106N1XX (SE)
16D306N1XX (SB)



Profil S06 N
17D1D06NXX (SE)
17D3D06NXX (SB)
17D5D06NXX (ŠN)
17D7D06NXX (TN)
17D0D06NXX (B)
17DRD06NCXX (Č)



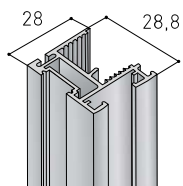
Profil S06 NN
17D1D6NNXX (SE)
17D3D6NNXX (SB)
17D6D6NNXX (LN)



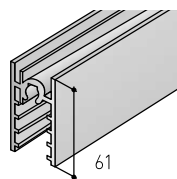
Krycí profil S06 N
17D106KPXX (SE)
17D306KPXX (SB)
17D606KPXX (LN)
17DSN6KPXX (ŠN)
17D7N6KPXX (TN)
17D0D06KPXX (B)
17D7N6KPXX (Č)

S65-1/S65-2 PRO POSUVNÉ VESTAVĚNÉ DVEŘE

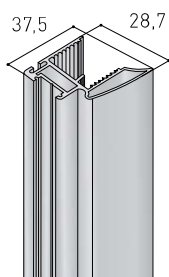
Svislé profily



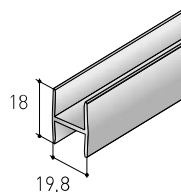
Profil S10N
17D1MS10N27/32 (SE)
17D3MS10N27 (SB)
17DOMS10N27 (B)
17DRMS10N27 (Č)



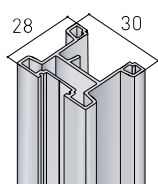
Profil S65 – dolní
17D1DP65XX (SE)
17D3DP65XX (SB)
17D6DP65XX (LN)
17DSDP65XX (ŠN)
17D7DP65XX (TN)
17D0DP65XX (B)
17DRDP65XX (Č)



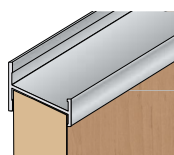
Profil S11N
17D1S11N27/32 (SE)
17D3MS11N27 (SB)
17D6MS11N27 (LN)
17DS11N27 (ŠN)
17D7S11N27 (TN)
17D0MS11N27 (B)
17DRMS11N27 (Č)



Dělicí profil H
17D1PROHXX (SE)
17D3PROHXX (SB)



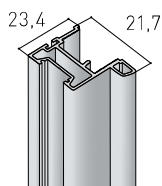
Profil S19*
17D1MS1927 (SE)
17DSMS1927 (ŠN)
17DRMS1927 (Č)




Profil S24
17D1MS2427 (SE)
17DSMS2427 (ŠN)

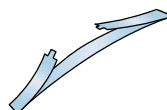
Příslušenství

* pro madlo S19 použijte sadu S65 (19) a tlumení Softclose Simple

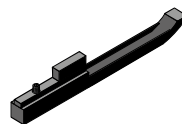


V ČR dodáváme
 exkluzivně pro 

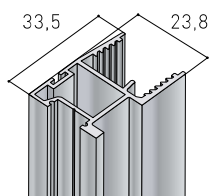
Profil S26FR
17D1M26FR27 (SE)
17D3M26FR27 (SB)
17DOM26FR27 (B)
17DCM26FR27 (Č)



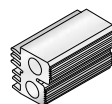
Brzda S06 N nasunut
 před montáží
17A0B06N



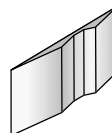
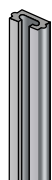
Doraz dolní S06 N/NN
 nasunut před montáží
17C0P0ZD06



Svislý krycí profil
17D1PSKM27 (SE)
17D3PSKM27 (SB)
17D6PSKM27 (LN)
17DSPKM27 (ŠN)
17D7PSKM27 (TN)

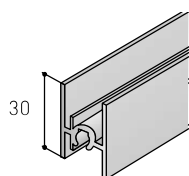


Těsnicí klín S65
17A0TKS65

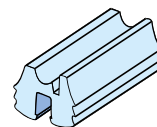


Brzda pozicionér
 horní S05
17C0STOP05 (šedá)
17C0STOP05C (černá)

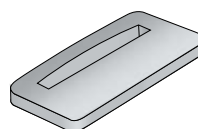
Dělicí profily



Profil S65 – horní a středový
17D1HS65XX (SE)
17D3HS65XX (SB)
17D6HS65XX (LN)
17DSHS65XX (ŠN)
17D7HS65XX (TN)
17D0HS65XX (B)
17DRHS65XX (Č)



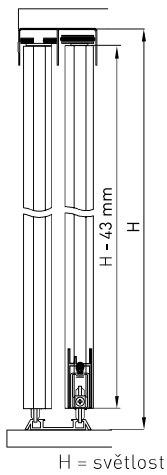
Těsnění S65 středové 4 mm
17A0TS465



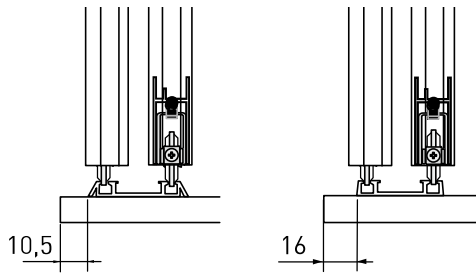
Zasklívací podložka
17C0ZASPOD

NÁVOD K MONTÁŽI

1 Instalace horních a spodních vodičích lišt

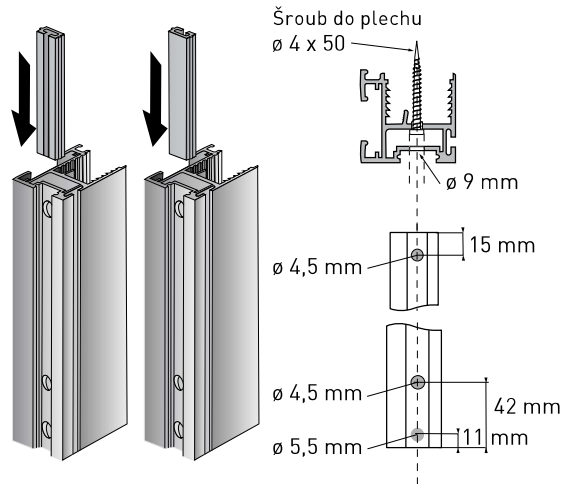
**POZOR!!!**

Brzdy je nutné nasunout do profilu před instalací profilu do korpusu.

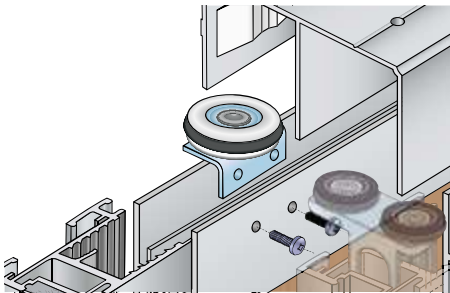


2 Vrtání svíslého profilu

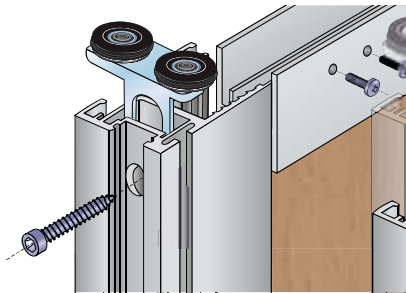
Odkaz na **Montážní video**



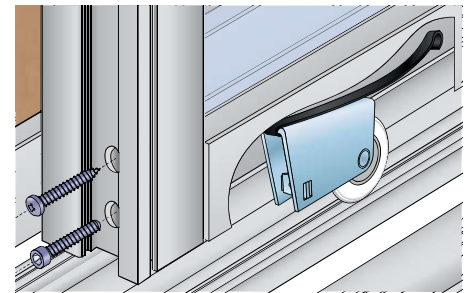
3 Montáž horních a spodních vozíků a brzdy

**Montáž horního vozíku**

Nasadit vozík a našroubovat 2 vruty do podélných otvorů vozíku.

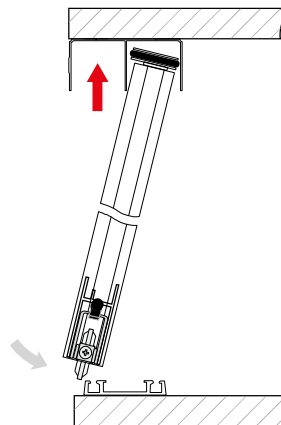
**Montáž horního vozíku**

Zasunout vozík do svíslého profilu a zajistit šroubem.

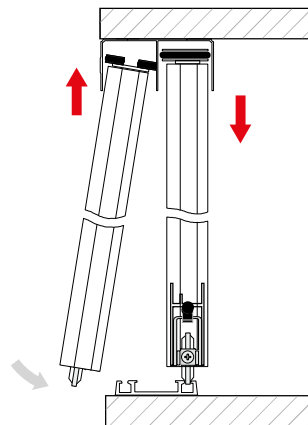
**Montáž spodního vozíku**

Spodní vozík nasunout do spodního profilu a zajistit šroubem. Pomocí imbusového klíče výškově seřídit.

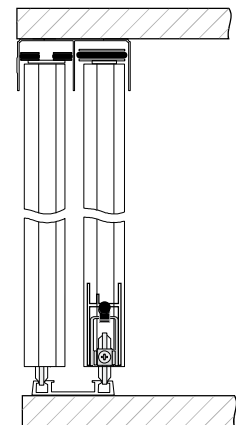
4 Montáž dveří



Nasadit dveře na spodní profil. Horní vozík spustit do nejnižší polohy.



Povyžádnout horní vozík a vymezit rozsah dveří.



Zaaretovat spodní a horní vozík ve správné poloze.

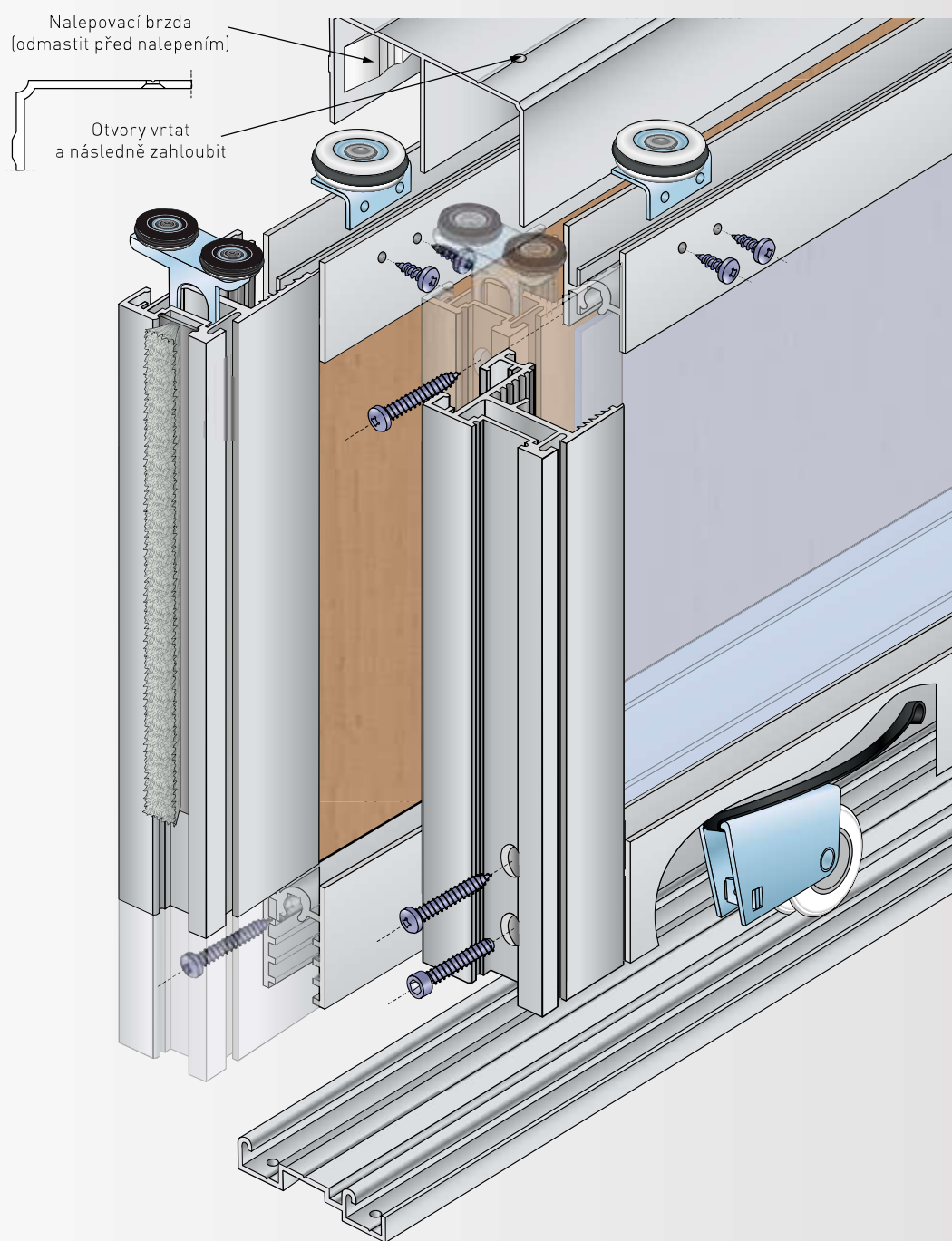
5 Montáž tlumiče

Variety tlumičů najdete na str. 166–169.

6 Dorazové a mezidveřní kartáče

Volitelně lze systém doplnit o dorazové nebo mezidveřní kartáče, popř. dorazové těsnění. Vše najdete na str. 162.

S65-1UN/S65-2UN PRO POSUVNÉ VESTAVĚNÉ DVEŘE



65 kg



kuličkové
ložisko



4 mm
18 mm



spodní
vedení



tlumič
Softclose



barvení RAL na
zakázku



volitelné
kartáčky str. 162



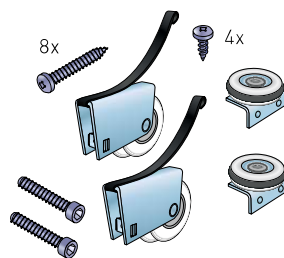
S65-1UN

S65-2UN

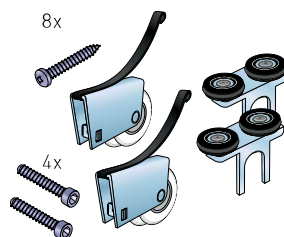
KOVÁNÍ PRO POSUVNÉ VESTAVĚNÉ DVEŘE

Proč posuvné dveře? Opticky zvětšují místnost. Díky kvalitnímu kování déle vydrží. Snadná manipulace s dvířky, do dětských pokojů jako stvořené. Díky možnosti vyrobit dveře na míru se vejdou kdekoli. A v neposlední řadě design. Velké množství variant úchytů i výplní. Není interiér kterému by neslušely.

Sady kování

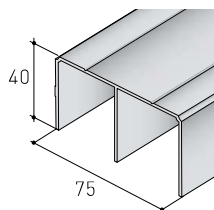


Sada S65-1UN
17C0S65UN1

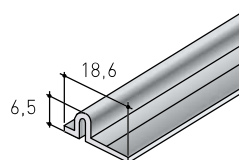


Sada S65-2UN
17C0S65UN2

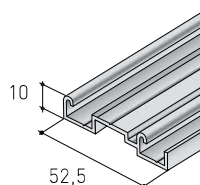
Vodící profily



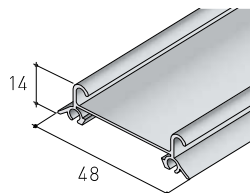
Profil S05
17D1HS05XX (SE)
17D3HS05XX (SB)
17D6HS05XX (LN)
17DSHS05XX (ŠN)
17D7HS05XX (TN)
17D0HS05XX (B)
17DRHS05CXX (Č)



Profil S50 – dolní
13D1S50DXX (SE)
13D2S50DXX (surový)

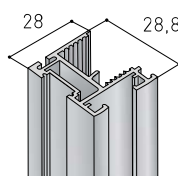


Profil S06
17D1DS06XX (SE)
17D3DS06XX (SB)



Profil S06 NUP
17D1D06UPXX (SE)
17D3D06UPXX (SB)
17D706UPXX (TN)
17D0D06UPXX (B)
17DRD06UPXX (Č)

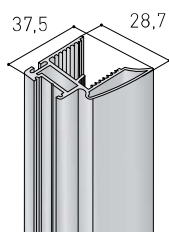
Svislé profily



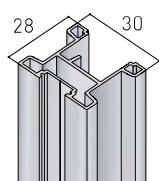
Profil S10N
17D1MS10N27/32 (SE)
17D3MS10N27 (SB)
17D0MS10N27 (B)
17DRMS10N27 (Č)

S65-1UN/S65-2UN PRO POSUVNÉ VESTAVĚNÉ DVEŘE

Svislé profily

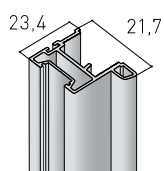


Profil S11N
17D1S11N27/32 (SE)
17D3MS11N27 (SB)
17D6MS11N27 (LN)
17D5S11N27 (ŠN)
17D7S11N27 (TN)
17D0MS11N27 (B)
17DRMS11N27 (Č)




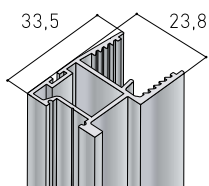
Profil S19*
17D1MS1927 (SE)
17D5MS1927 (ŠN)
17DRMS1927 (Č)

* pro madlo S19 použijte sadu S65 (19) a tlumení Softclose Simple



Profil S24
17D1MS2427 (SE)
17D5MS2427 (ŠN)

V ČR dodáváme
 exkluzivně pro 

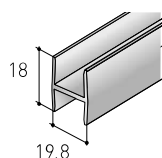


Profil S26FR
17D1M26FR27 (SE)
17D3M26FR27 (SB)
17D0M26FR27 (B)
17DCM26FR27 (Č)

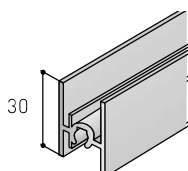


Svislý krycí profil
17D1PSKM27 (SE)
17D3PSKM27 (SB)
17D6PSKM27 (LN)
17D5PSKM27 (ŠN)
17D7PSKM27 (TN)

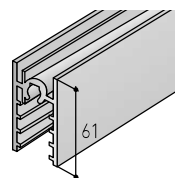
Dělicí profily



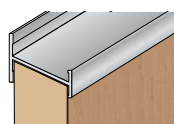
Dělicí profil H
17D1PROHXX (SE)
17D3PROHXX (SB)



Profil S65 – horní a středový
17D1HS65XX (SE)
17D3HS65XX (SB)
17D6HS65XX (LN)
17D5HS65XX (ŠN)
17D7HS65XX (TN)
17D0HS65XX (B)
17DRHS65XX (Č)

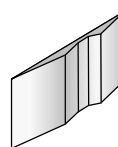


Profil S65 – dolní
17D1DP65XX (SE)
17D3DP65XX (SB)
17D6DP65XX (LN)
17D5DP65XX (ŠN)
17D7DP65XX (TN)
17D0DP65XX (B)
17DRDP65XX (Č)

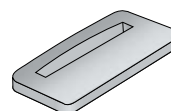


Profil H 9/16
17D1PRH9XX (SE)

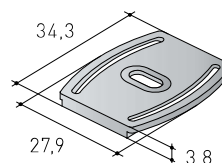
Příslušenství



Brzda pozicionér
 horní S05
17C0STOP05 (šedá)
17C0STOP05C (černá)



Zasklívací podložka
17C0ZASPOD



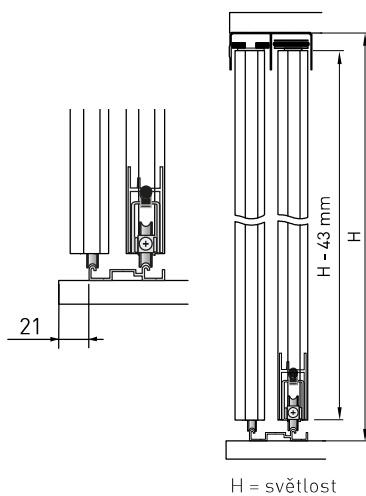
Klip k profilu S06N RO
17C0KL6NRO



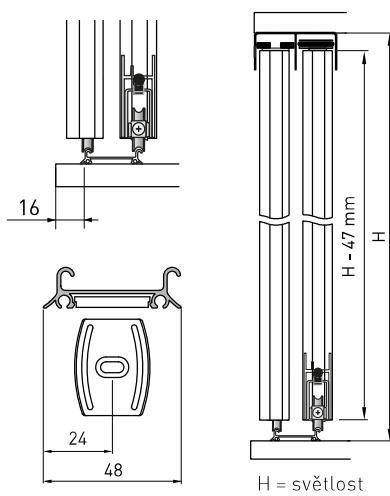
NÁVOD K MONTÁŽI

1 Instalace horních a spodních vodičích lišt

Spodní profil S06

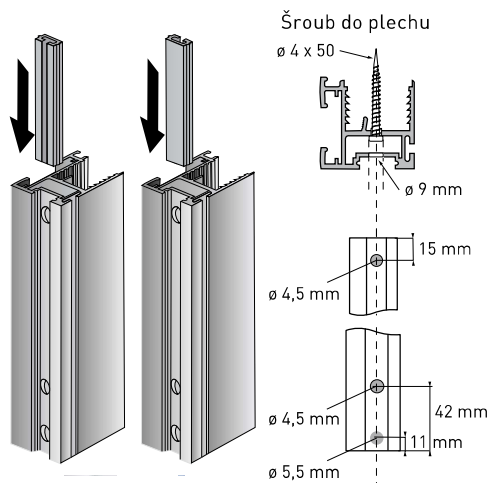


Spodní profil S06UPN

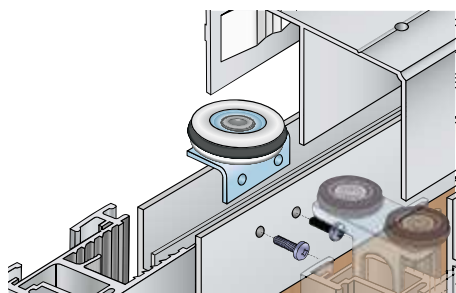


Klip pro profil S06UPN

2 Vrtání svislého profilu

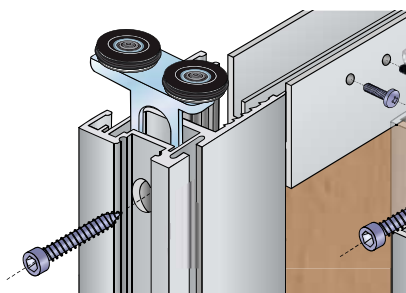


3 Montáž horních a spodních vozíků a brzdy



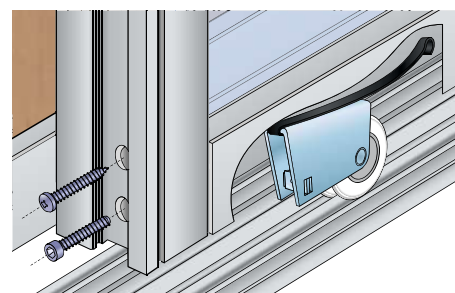
Montáž horního vozíku

Nasadit vozík a našroubovat 2 vruty do podélných otvorů vozíku.



Montáž horního vozíku

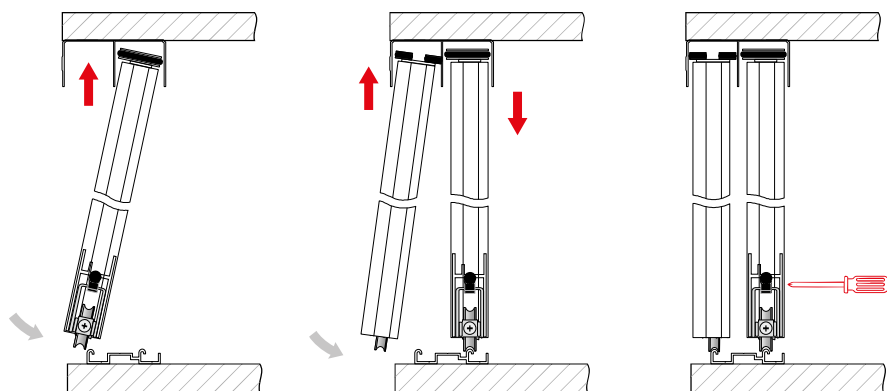
Zasunout vozík do svislého profilu a zajistit šroubem.



Montáž spodního vozíku

Spodní vozík nasunout do spodního profilu a zajistit šroubem. Pomocí imbusového klíče výškově seřídít.

4 Montáž dveří



Nasadit dveře na spodní profil. Horní vozík spustit do nejnižší polohy.

Povytnout horní vozík a vymezit rozsah dveří.

Zaaretovat spodní vozík ve správné poloze.

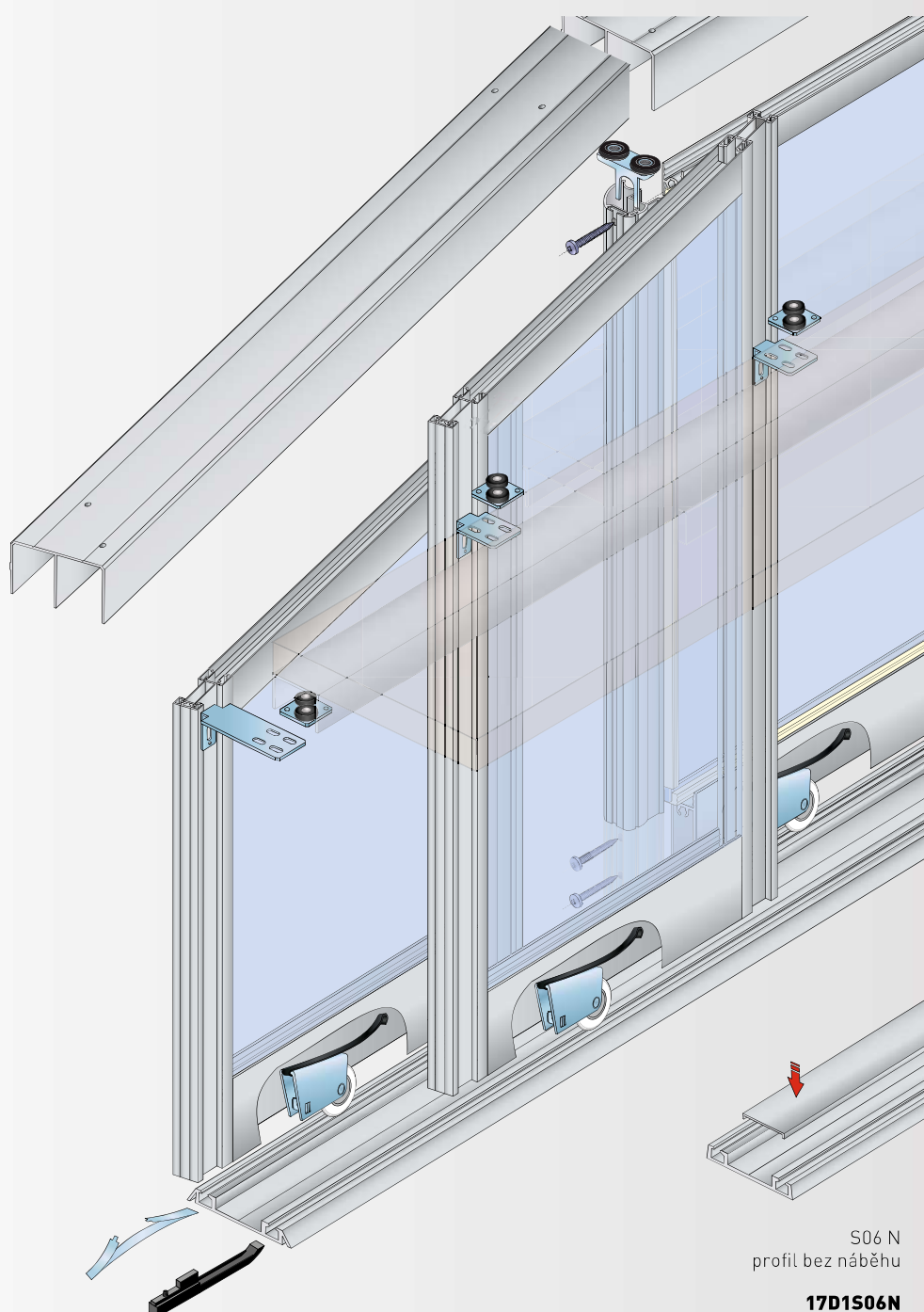
6 Montáž tlumiče

Variety tlumičů najdete na str. 166–169.

7 Dorazové a mezidveřní kartáče

Volitelně lze systém doplnit o dorazové nebo mezidveřní kartáče, popř. dorazové těsnění. Vše najdete na str. 162.

SPS SYSTEM PRO ŠIKMÉ VESTAVĚNÉ DVEŘE



65 kg



kuličkové
ložisko



min. 10 mm



spodní
vedení



barvení RAL na
zakázku



volitelné
kartáčky str. 162

S06 N
profil bez náběhu

17D1506N

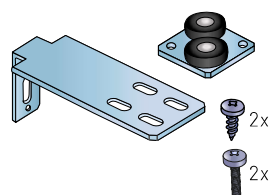


SPS

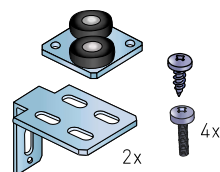
SYSTÉM PRO ŠIKMÉ VESTAVĚNÉ DVEŘE

Systém pro šikmé dveře. Umožňuje vedení jak zadních šikmých dveří, tak předních šikmých dveří. K dostání ve dvou verzích pro dva různé tvary zadní strany madla. Je umožněno jak horizontální, tak vertikální seřízení. Je možné vyrobit pouze dvoje šikmé dveře v šatníku.

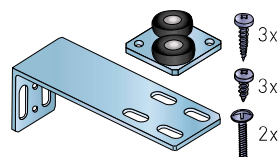
Sady kování



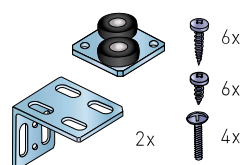
Sada SPS P15
19C0SPSP15



Sada SPS Z15
pro zadní dveře
19C0SPSZ15

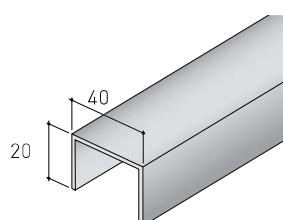


Sada SPS PV
pro přední dveře
19C0SPSPVD



Sada SPS ZV
pro zadní dveře
19C0SPSZVD

Příslušenství



Vodící lišta SPS
pro šikmé dveře
19D1SPSLXX

KOMPATIBILNÍ SYSTÉMY

Kování S55

S55A	17C0S55A
S55B	17C0S55B
S55A-UN	17C0S55AUN
S55B-UN	17C0S55BUN

Kování S60

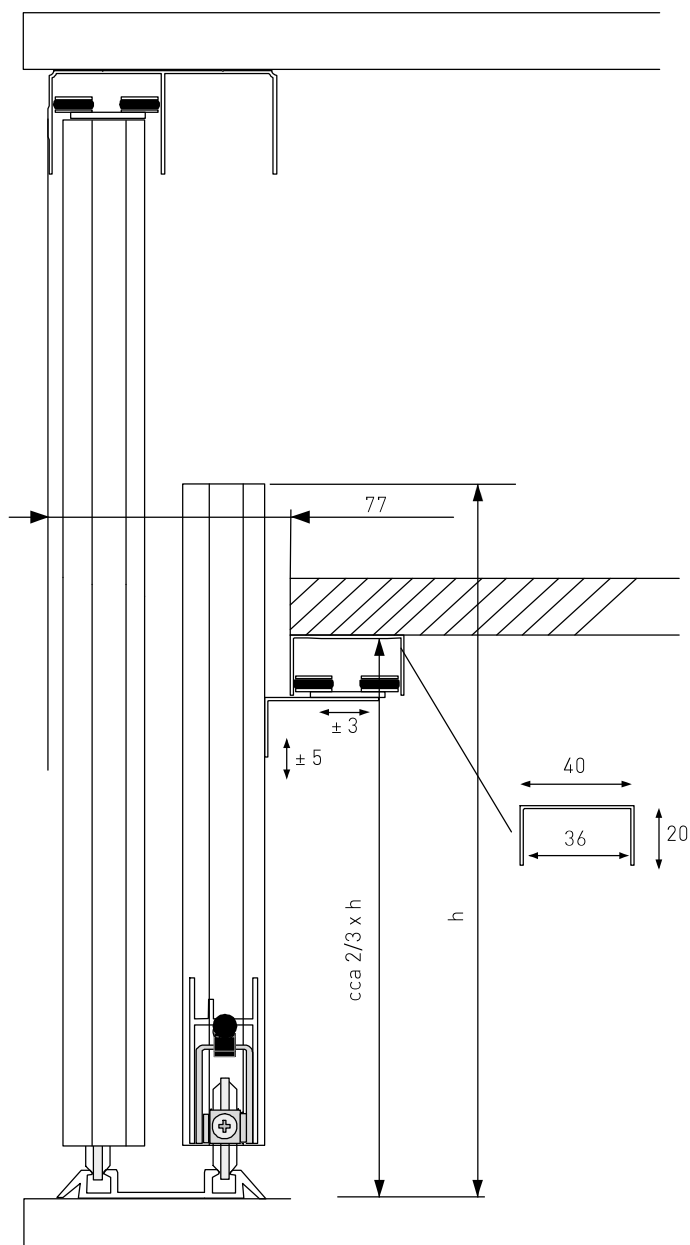
S60-1	17C0S601K
S60-2	17C0S602K
S60N	17C0S60N
S60N-2	17C0S60N2K
S60H	17C0S60H
S60HSC 25	17C0S60HSC25
S60HSC 40	17C0S60HSC40
S60HSC 60	17C0S60HSC60
S60R1	17C0S60R

Kování S65

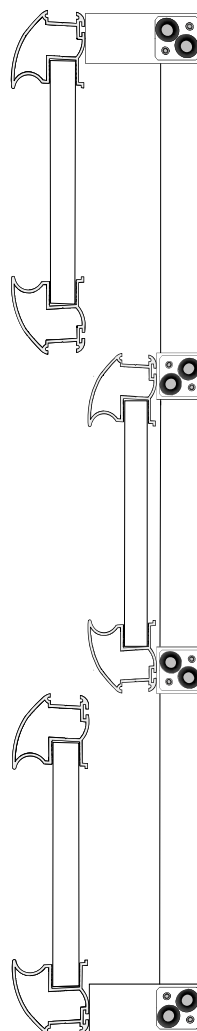
S65	17C0S65
S65-2	17C0S652K
S65 1UN	17C0S65UN1
S65 2UN	17C0S65UN2

NÁVOD K MONTÁŽI

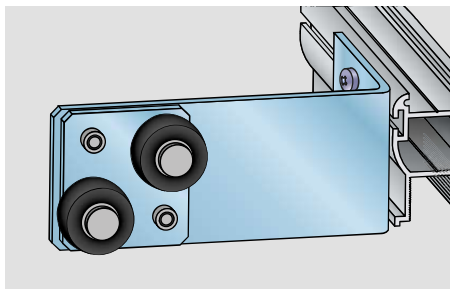
1 Instalace horních a spodních vodičích lišt



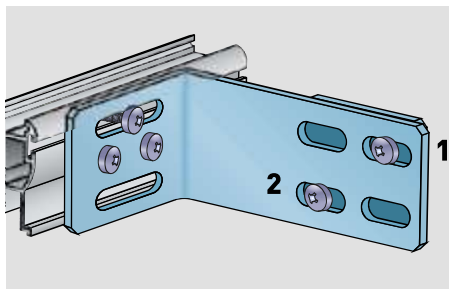
2 Pohled shora



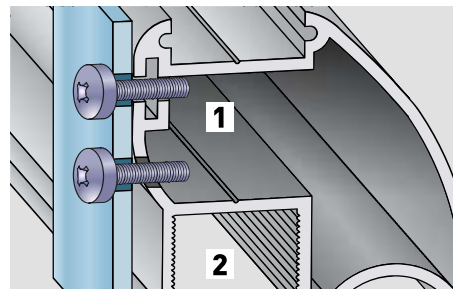
3 Montáž vozíku na madlo S16, S17



Připevnit vozík do seřizovací drážky a nastavit správnou pozici.

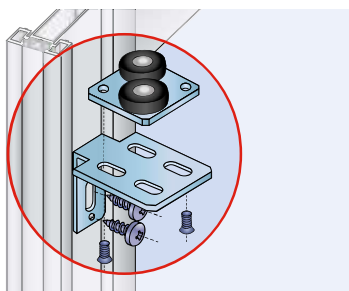


Zajistit vozík proti pohybu do obou otvorů (1 a 2).



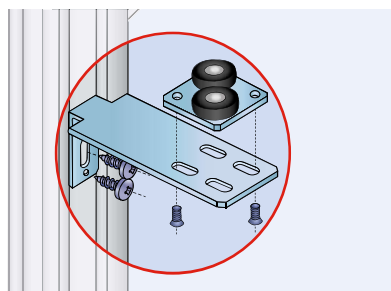
Vrutky směřovat do dutiny profilu (1), nikoliv do prostoru výplně (2).

4 Montáž horních vozíků



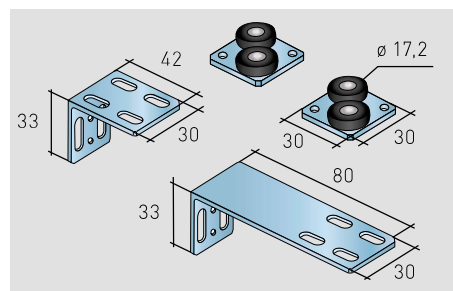
Zadní dveře

Montáž vozíků pro madlo S15 – zadní dveře.



Přední dveře

Montáž vozíků pro madlo S15 – přední dveře.

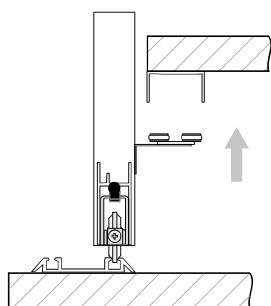
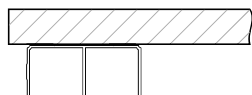


Univerzální vozíky

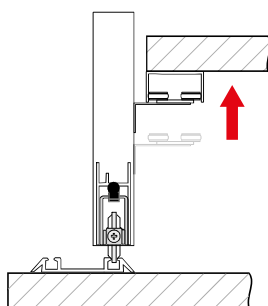
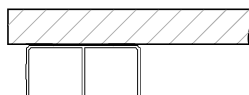
Vhodné pro madla: S10N, S11N, S16, S17, S18, S19*, S20, S21, S22 a S24.

*Při použití madla S19 možnost montáže pouze na LTD.

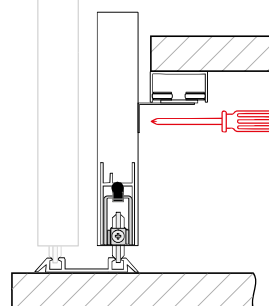
5 Montáž dveří



Horní vozík nastavit do nejnižší polohy a vložit dvířka spodním vozíkem směrem do skříně.



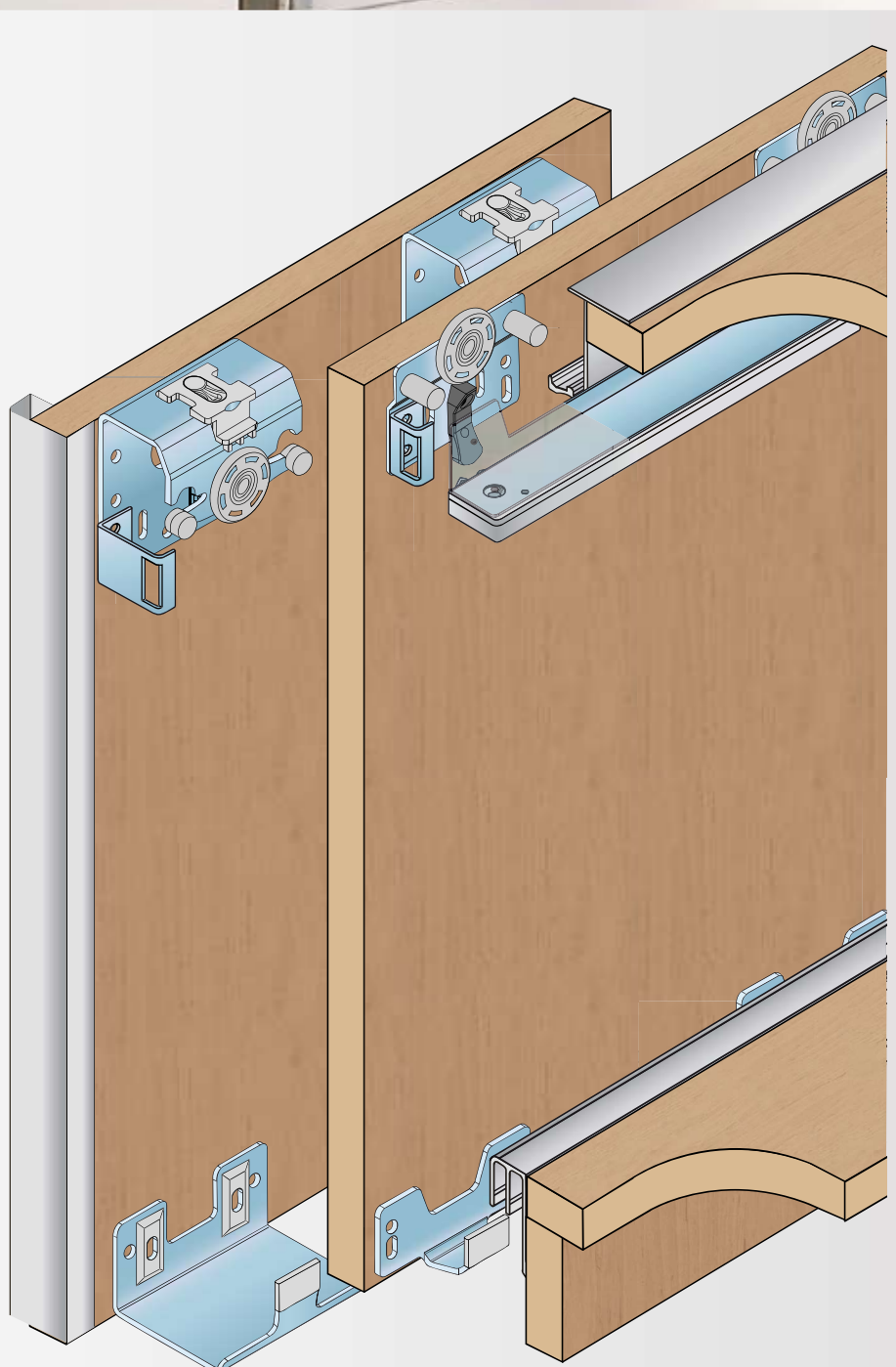
Nasadit horní vozík do vodící lišty. Nasadit dolní vozík do vodící lišty.



Nastavit výšku horního vozíku.

6 Dorazové a mezidvevní kartáče

Svislé profily lze doplnit o dorazové nebo mezidvevní kartáče, vše najdete na str. 162.



min. 16 mm
max. 18 mm



barvení RAL na
zakázku



tlumič
Softclose



S41

KOVÁNÍ PRO POSUVNÉ NALOŽENÉ DVEŘE

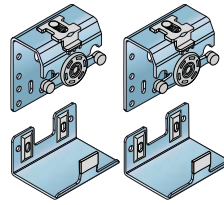
Kování S41 pro posuvné dveře s horním nosným profilem jsou komfortním řešením pro velkorysé využití vnitřního prostoru skříně. Dveře jezdí lehce a tiše, díky tlumičům se dovírají nehlukně.

K systému lze dodat tlumení (softclose), které umožňuje plynulý dojezd dveřních křídel do uzavřené polohy.

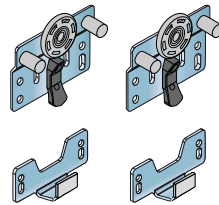


Odkaz na **Videoklip**

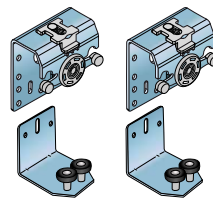
Sady kování



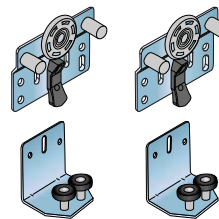
Sada S41 verze 1 přední
19C0S41P



Sada S41 verze 1 zadní
19C0S41Z

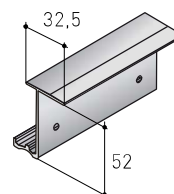


Sada S41 verze 2 přední
19C0S41PV2

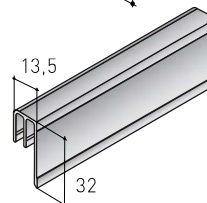


Sada S41 verze 2 zadní
19C0S41ZV2

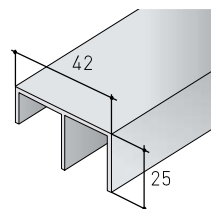
Vodící profily



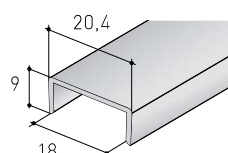
Profil S41 horní
19D1S41HXX



Profil S41 spodní
(pro verzi 1)
19D1S41DXX



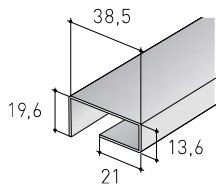
S30/45 spodní
(pro verzi 2)
19D13045XX



Profil U pro tl. 18 mm
1ND1PU18XX

S41 PRO POSUVNÉ NALOŽENÉ DVEŘE

Příslušenství



Madlo S41 SV01-J 2,184 m
(madlo pro 16 mm lamino)
S41SV01-J2184

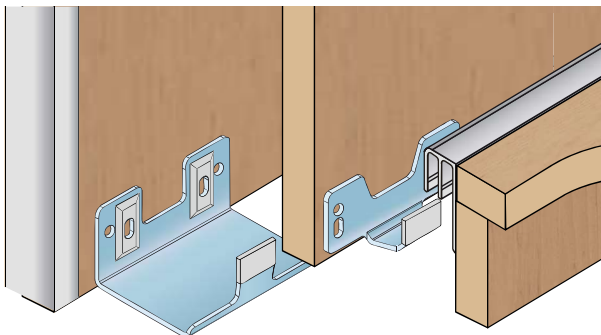


Softclose S41 přední
19C0T25PS41
19C0T40PS41



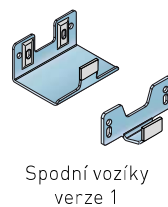
Softclose S41 zadní
19C0T25ZS41
19C0T40ZS41

ROZDÍL V SADÁCH S41 VERZE 1 A VERZE 2



Sada S41 existuje ve dvou provedeních lišících se v řešení spodního pojezdu.

Sada S41 spodní pojezd verze 1



Spodní vozíky
verze 1

+

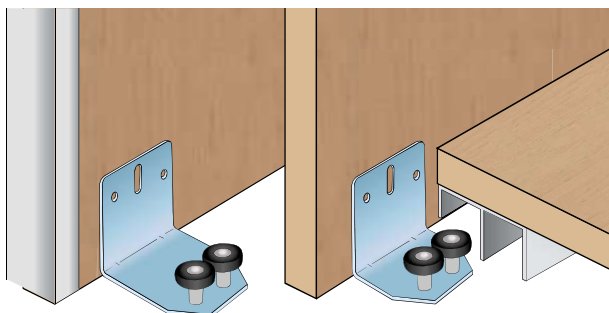


Profil S41
spodní

=

Verze 1

ekonomicky
výhodnější



Sada S41 spodní pojezd verze 2



Spodní vozíky
verze 1

+



Profil S30/S45
spodní

=

Verze 2

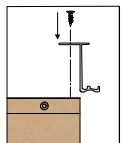
tišší, plynulejší
manipulace

NÁVOD K MONTÁŽI

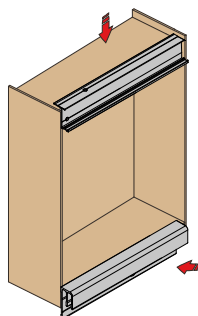
1 Montáž horních a spodních vodicích lišt

Verze 1

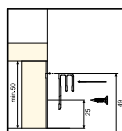
Profil S41 horní



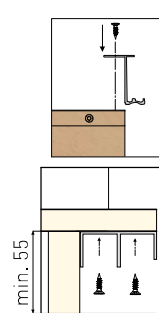
min. 20 mm od stropu



Profil S41 dolní

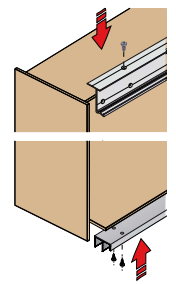
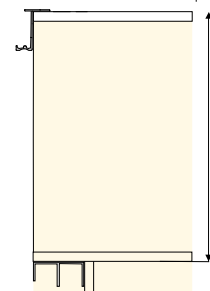


Verze 2



min. výška soklu je 55 mm

min. 20 mm od stropu



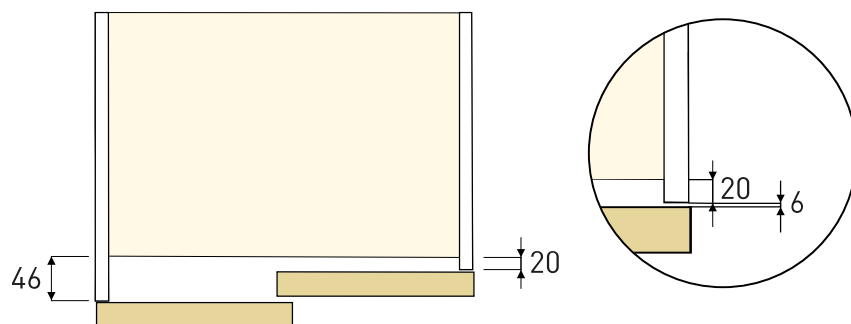
2 Zvolení mezery mezi křídly

Překrytí madel

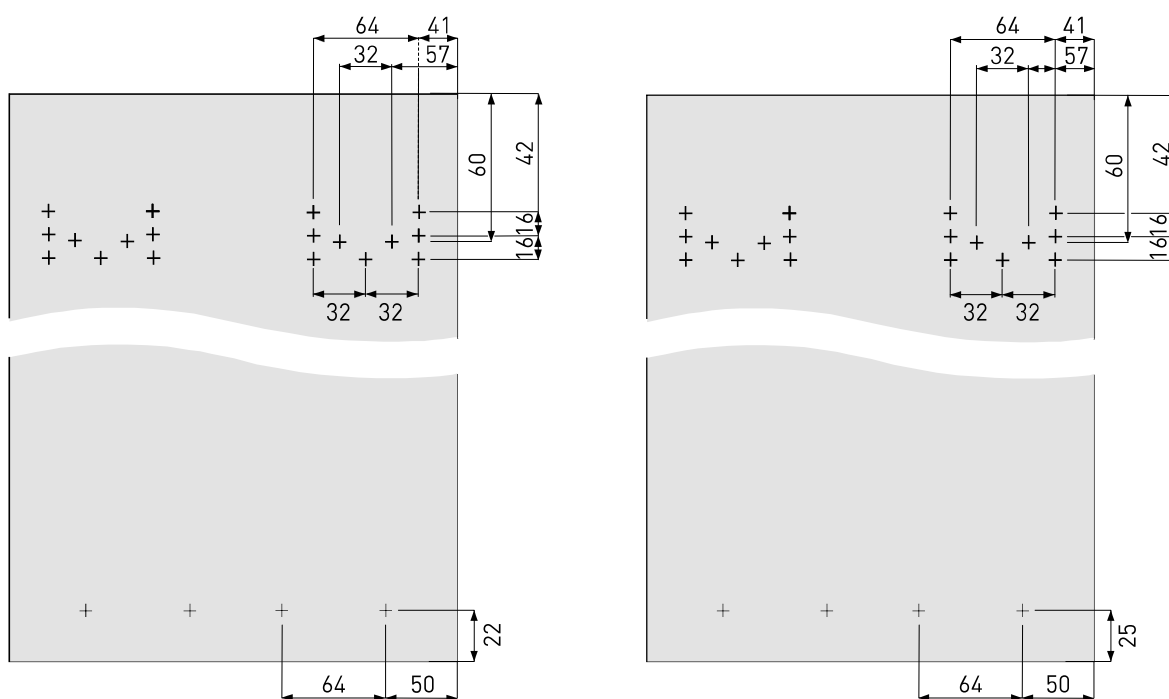
Překrytí madel je 20 mm

Vhodné madlo: profil U pro tl. desky 18 mm

Půda i strop jsou stejné hloubky.

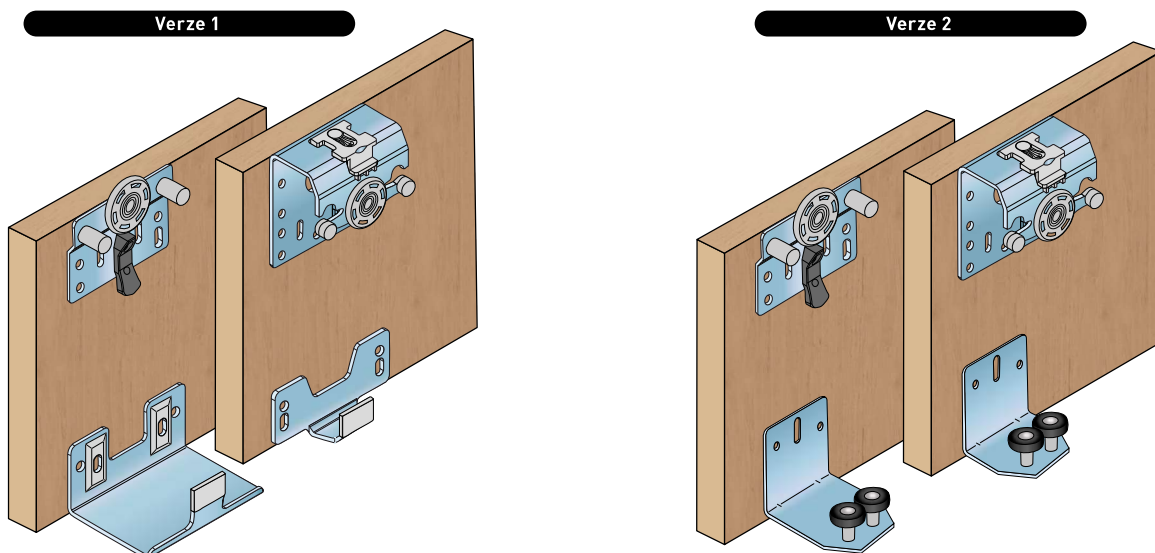


3 Příprava křídel a montáž horních a spodních kování

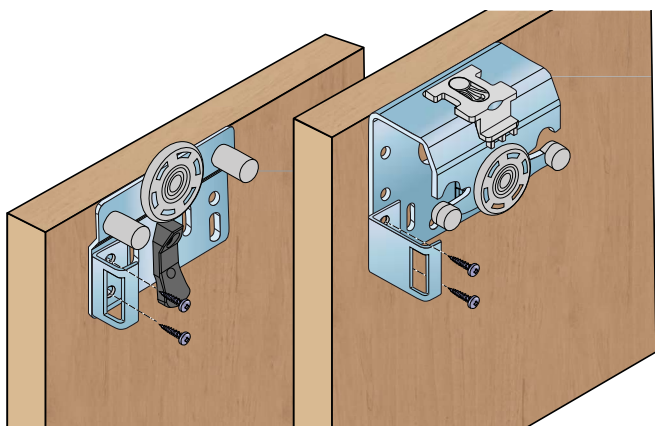


Pro upevnění vozíku použijte příložené vruty 3,5 x 16 mm

5 Montáž kování a usazení křídel na korpus

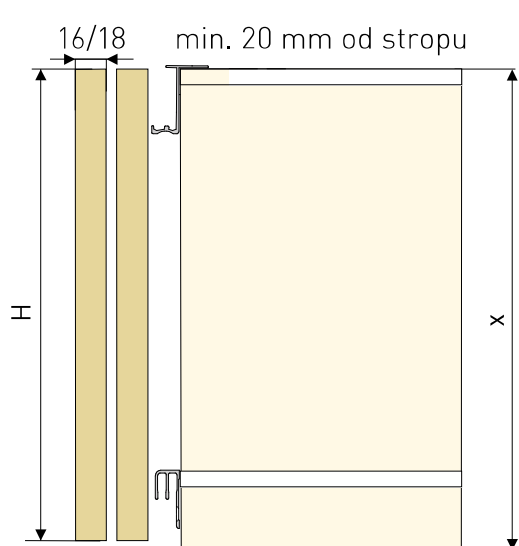


6 Montáž aktivátoru Softclose

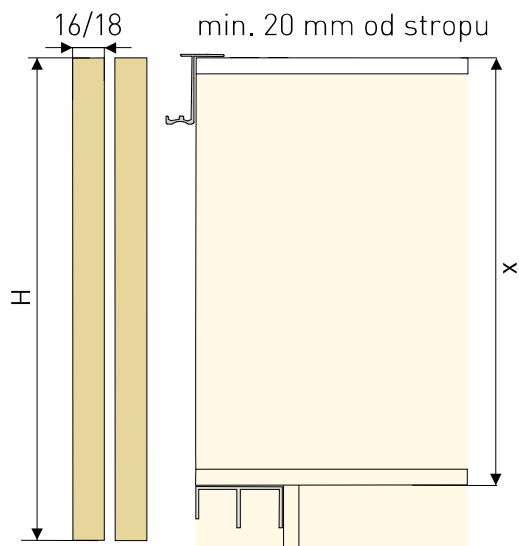


Aktivátor softclosu zajistěte přiloženými vruty 4 x 20 mm po nasazení dveří na korpus.

7 Rozměry dveří

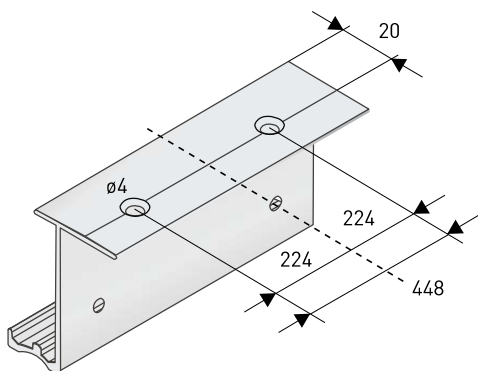


výška křídla $H = X - 26$



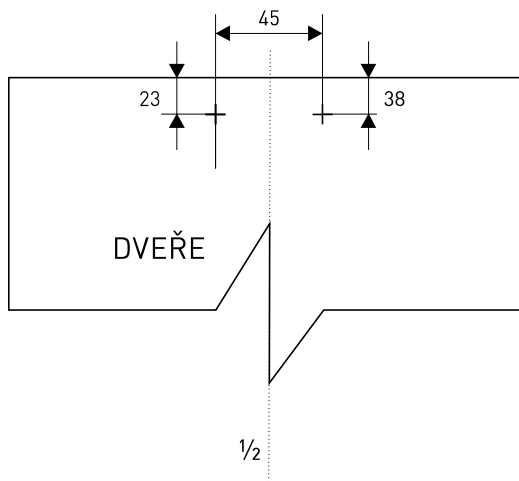
výška křídla $H = X + 24$

8 Montáž tlumení Softclose centro – Středové dveře



**Vrtání na střed lišty
délka lišty / 2**

Vrtání pro aktivátor softclose centro



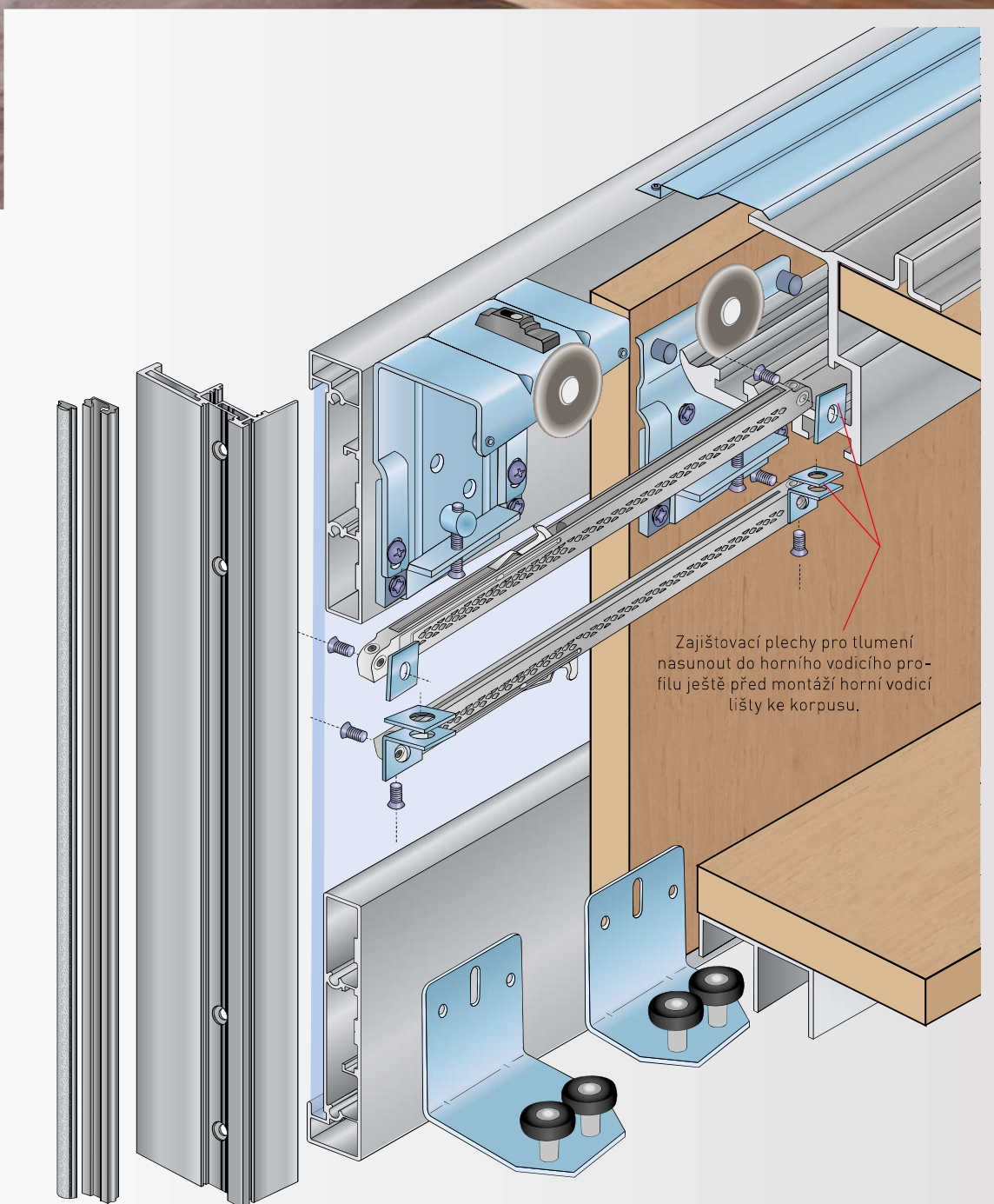
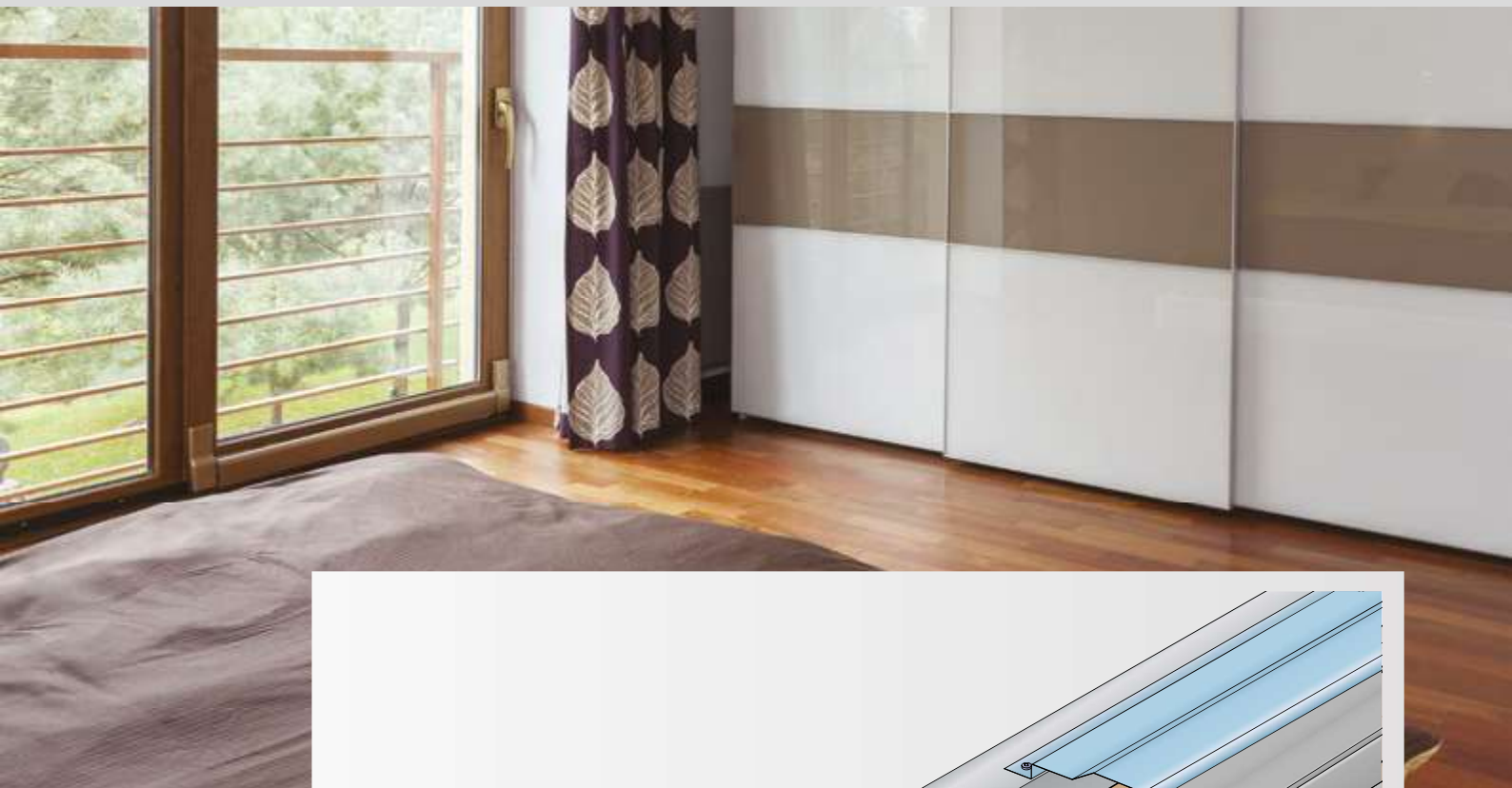
9

Montáž tlumiče

**Montáž tlumiče najdete
na str. 170.**



S45 PRO POSUVNÉ NALOŽENÉ DVEŘE



45 kg



kuličkové
ložisko (S30)



min. 18 mm



horní
vedení



tlumič
Softclose



vyrábíme
na zakázku



volitelné
kartáčky str. 162



S45

KOVÁNÍ PRO POSUVNÉ NALOŽENÉ DVEŘE

Kování S45 je určeno pro posuvné skříňové dveře. Dveře v zavěšené poloze zakrývají celý posuvný mechanismus, spodní vedení je skryto pod korpusem skříně.

K systému dodáváme tlumiče Slidix, které umožňují plynulý dojezd krajních dveří a středový tlumič Slidix Centro, který umožňuje plynulý dojezd prostředních dveří v obou směrech.

Využijte nově vytvořený on-line konfigurátor:

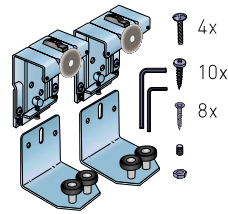


Odkaz na **Online kalkulátor**

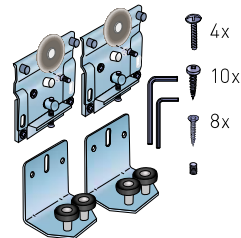


Odkaz na **Video**

Sady kování

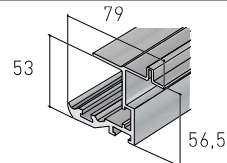


Sada S45 – přední dveře
19C0S45P

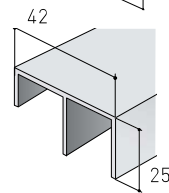


Sada S45 – zadní dveře
19C0S45Z

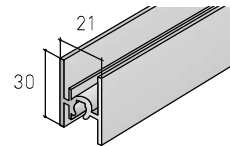
Vodící profily



Profil S45 horní
19D1S45HXX

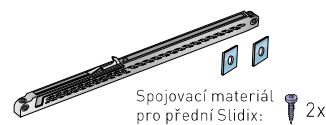


Profil S30/45 spodní
19D13045XX

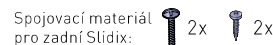


Profil S65 – horní a středový
17D1HS65XX (SE)
17D3HS65XX (SB)
17D6HS65XX (LN)
17DSHS65XX (ŠN)
17D7HS65XX (TN)
17D0HS65XX (B)
17DRHS65XX (Č)

Příslušenství



Slidix T25 tlumení k sadě S45 (pro hmotnost dveří od 18 kg do 25 kg)
19C0T25P (přední)
19C0T25Z (zadní)



Spojovací materiál pro zadní Slidix: 2x



Slidix T40 tlumení k sadě S45 (pro hmotnost dveří od 25 kg do 40 kg)
19C0T40P (přední)
19C0T40Z (zadní)



Spojovací materiál pro zadní Slidix: 2x



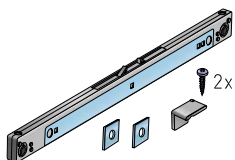
Slidix T60 tlumení k sadě S45 (pro hmotnost dveří od 40 kg do 60 kg)
19C0T60P (přední)
19C0T60Z (zadní)



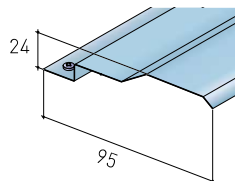
Spojovací materiál pro zadní Slidix: 2x

S45 PRO POSUVNÉ NALOŽENÉ DVEŘE

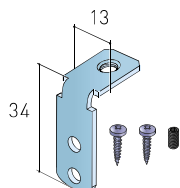
Příslušenství



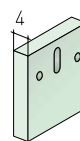
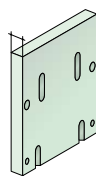
Slidix Centro
19C0SLCS45T40
19C0SLCS45T25



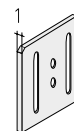
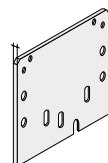
S45 krycí plech
(protiprachová ochrana
pouze pro přední dveře)
19A2S45P10 (1 m)
19A2S45P20 (2 m)



S45 úchyt lišty podpěra
19C1S45ULP



Plastové podložky pro
zmenšení vzdálenosti mezi
dveřmi
19C0S45PHV
(pod horní vozík)
19C0S45PDV
(pod dolní vozík)



Hliníkové podložky
pro rámový systém S65
19C0S45ALHV
(pod horní vozík)
19C0S45ALDV
(pod dolní vozík)

NÁŘEZOVÝ PLÁN PRO DVEŘE



1. načtete QR kód nebo
klikněte na Online odkaz

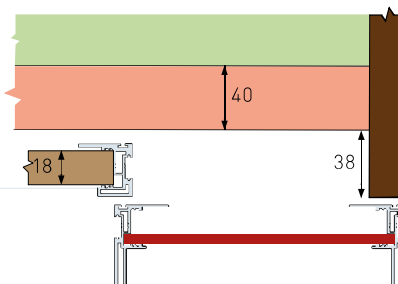
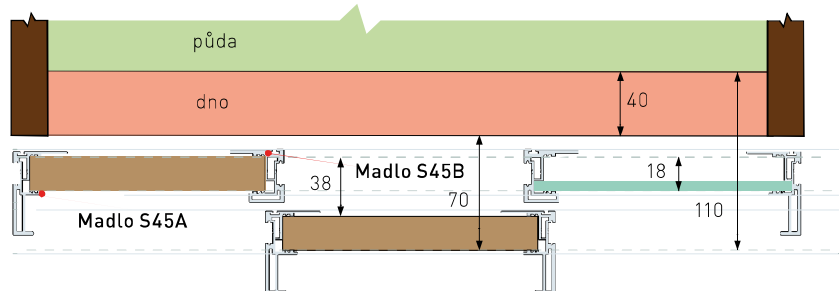
2. zvolte záložku
Nářezový plán

3. postupujte podle
Nářezového plánu

VÝPOČET PRO ROZMĚR KORPUSU

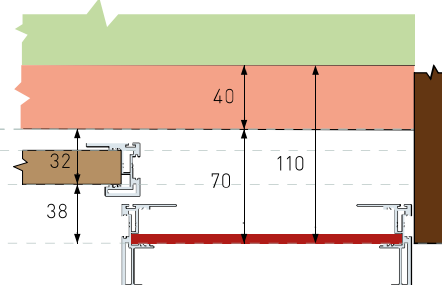
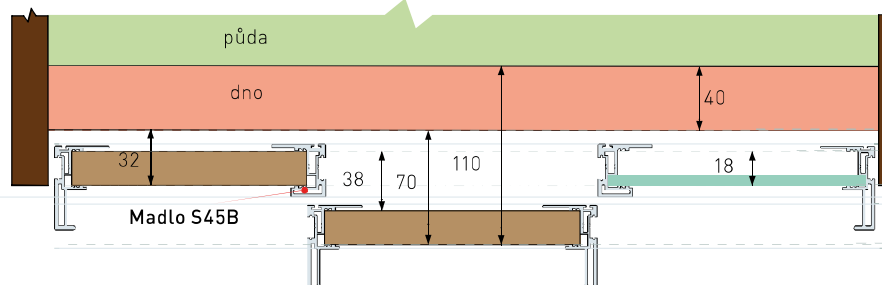
DVEŘE NALOŽENÉ NAD BOKY

Pro dvoukřídlé dveře je rozdíl boků 38 mm:



DVEŘE VLOŽENÉ MEZI BOKY

Pro dvoukřídlé dveře je rozdíl boků 38 mm:

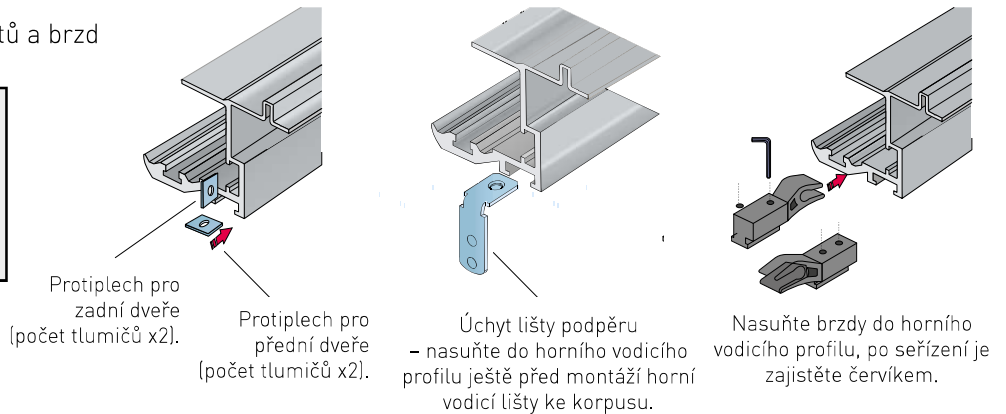


NÁVOD K MONTÁŽI

1 Instalace protiplechů, úchytů a brzd

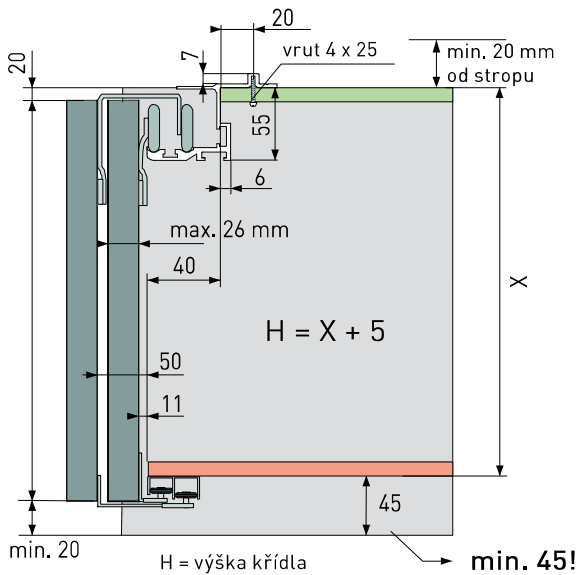
POZOR!!!

Brzdy je nutné nasunout do profilu před instalací profilu do korpusu.

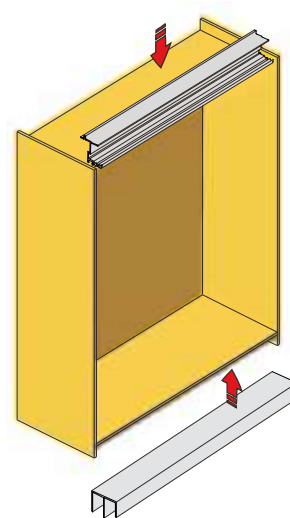


2 Instalace horních a spodních vodících lišt

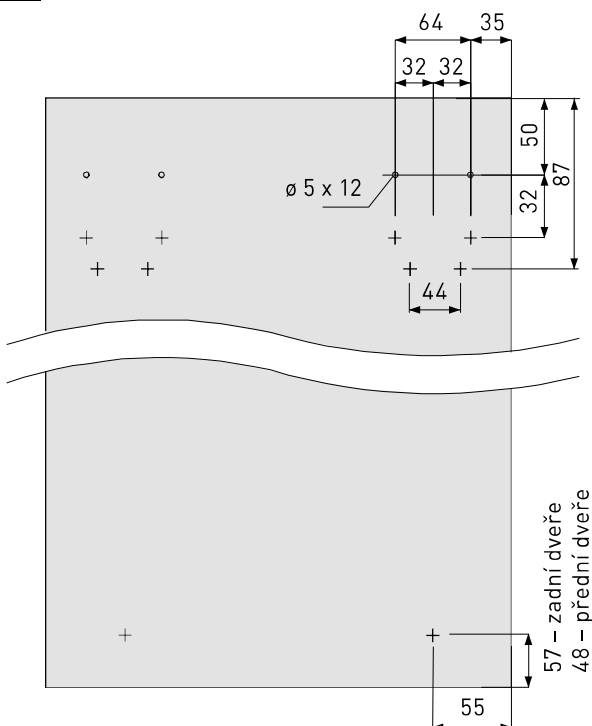
Výška dveří a bokorys korpusu



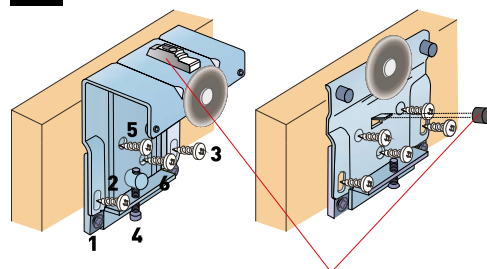
Montáž profilů na skříň



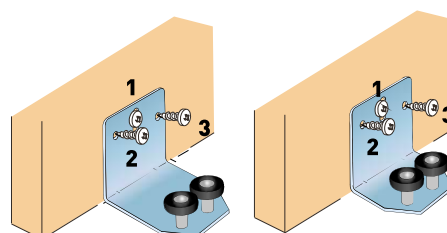
3 Vrtací plán pro montáž horního a spodního vozíku



4 Montáž spodních a horních vozíků

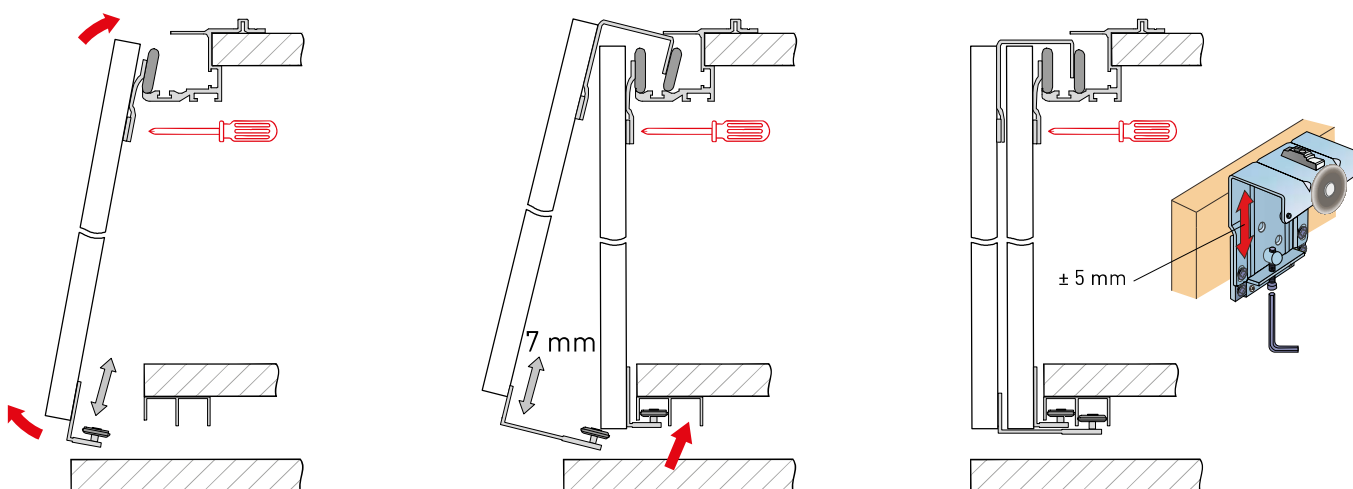


Šroubem 1 našroubujeme plíšek. Šroub 2,3 našroubujeme a utáhneme až po seřízení pomocí šroubu 4. Vrut 5, 6 zajistěte vozík. Dveře zajistěte proti vypadnutí nasazením plastového dílu a vysunutím plastového zajišťovacího prvku.



Naşroubujte a dotáhněte šroub 1. Seřidte vozík a šrouby 3 a 4. zajistěte jeho polohu.

5 Nasazení dveří a seřízení dveří



Nasadit dveře do horní lišty, přičemž je nutné naklopit dveře spodní stranou k sobě. Spodní vozík zasunout do profilu a zajistit.

Spodní vozík u předních dveří spustit o 7 mm níž. Spodní vozík zasunout do profilu a zajistit.

Zaaretovat spodní a horní vozík ve správné poloze.

6 Dorazové a mezidvevní kartáče

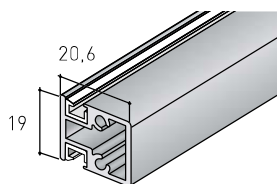
Svislé profily lze doplnit o dorazové nebo mezidvevní kartáče, vše najdete na str. 162.

7 Montáž tlumiče

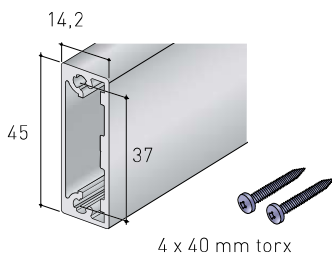
Montáž tlumiče najdete na str. 171.

RÁMOVÝ SYSTÉM PRO VÝPLNĚ DVEŘÍ LAMINO/SKLO:

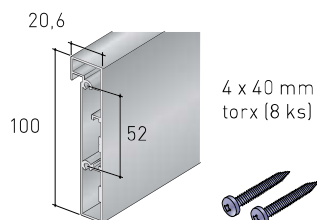
Profily



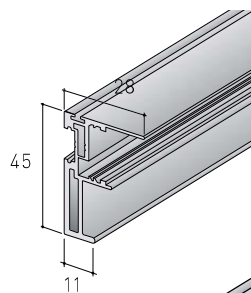
Profil A přička
31D1PRABXX (SE)



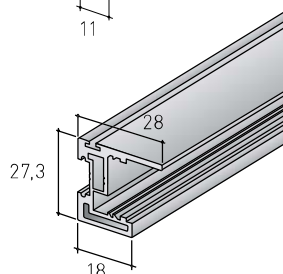
Profil N
31D1PRONXX



Rámový profil S45 100 mm
19D1RP45XX (SE)
19D3RP45XX (SB)



Madlo S45 A
15D1S45A27 (SE)



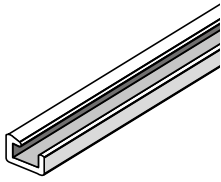
Madlo S45 B
15D1S45B27 (SE)



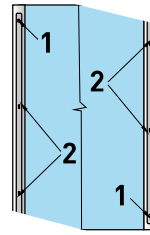
Svislý krycí profil
17D1PSKM27 (SE)
17D3PSKM27 (SB)
17D6PSKM27 (LN)
17D5PSKM27 (ŠN)
17D7PSKM27 (TN)

RÁMOVÝ SYSTÉM PRO VÝPLNĚ DVEŘÍ LAMINO/SKLO:

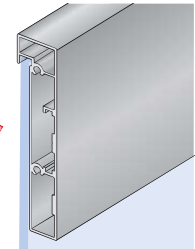
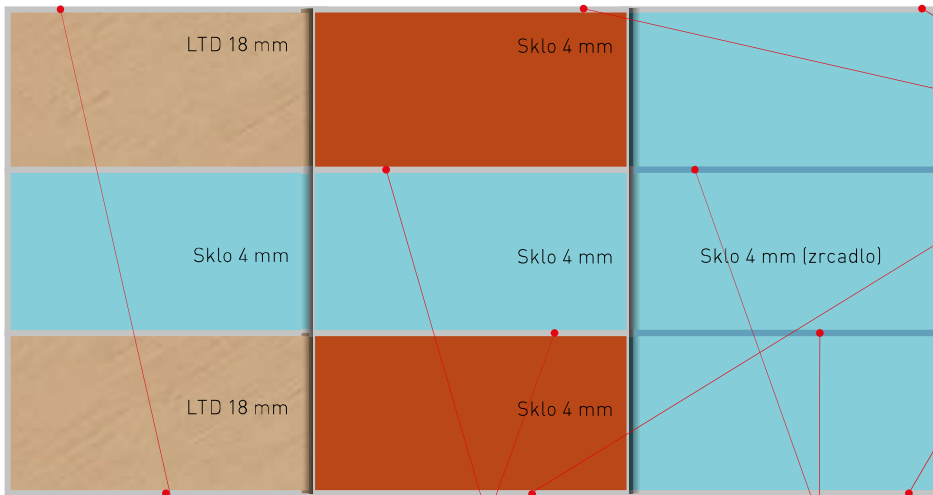
Příslušenství



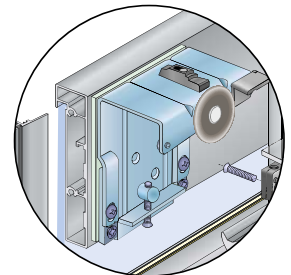
Těsnění k AL rámu
34A0TESUXX
Nutno objednávat zvlášť.
Délka v bm se počítá jako
obvod všech skel, vyjma
hran, které se vkládají
do příčky S65 (tam se lepí
na silikon).



Napínák průhybu
na hliníkové dveře
19CRNAP

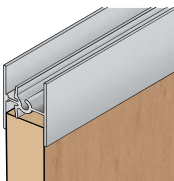


Rámový profil S45-100

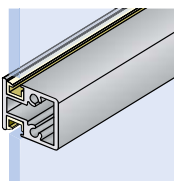


Plastové podložky
použít pouze pro výplně
silnější než 18 mm

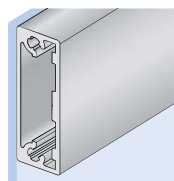
Příčka S65 horní



Příčka pro profily A a B



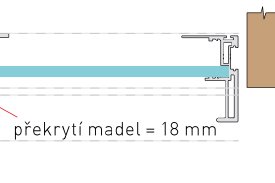
Skrytý profil N



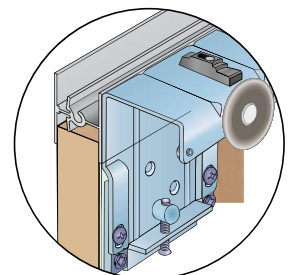
Madlo S45 A



Madlo S45 B



překrytí madel = 18 mm



Hliníkové podložky
při použití horní příčky S65

VÝPOČET ŠÍŘKY DVEŘÍ:

světlná šířka + součet překrytí madel/počet křídel = šířka křídel

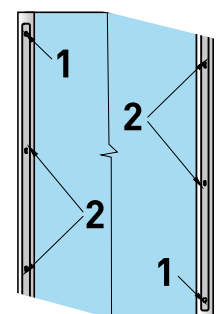
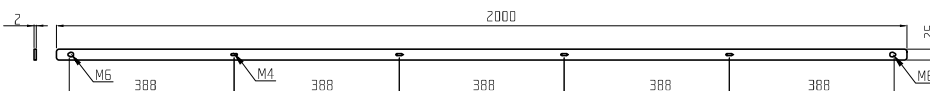
{2 křídla = 1x překrytí} {3 křídla = 2x překrytí}
překrytí madel = 18 mm

1 Montáž zpevňovacího napínáku do svislých profilů

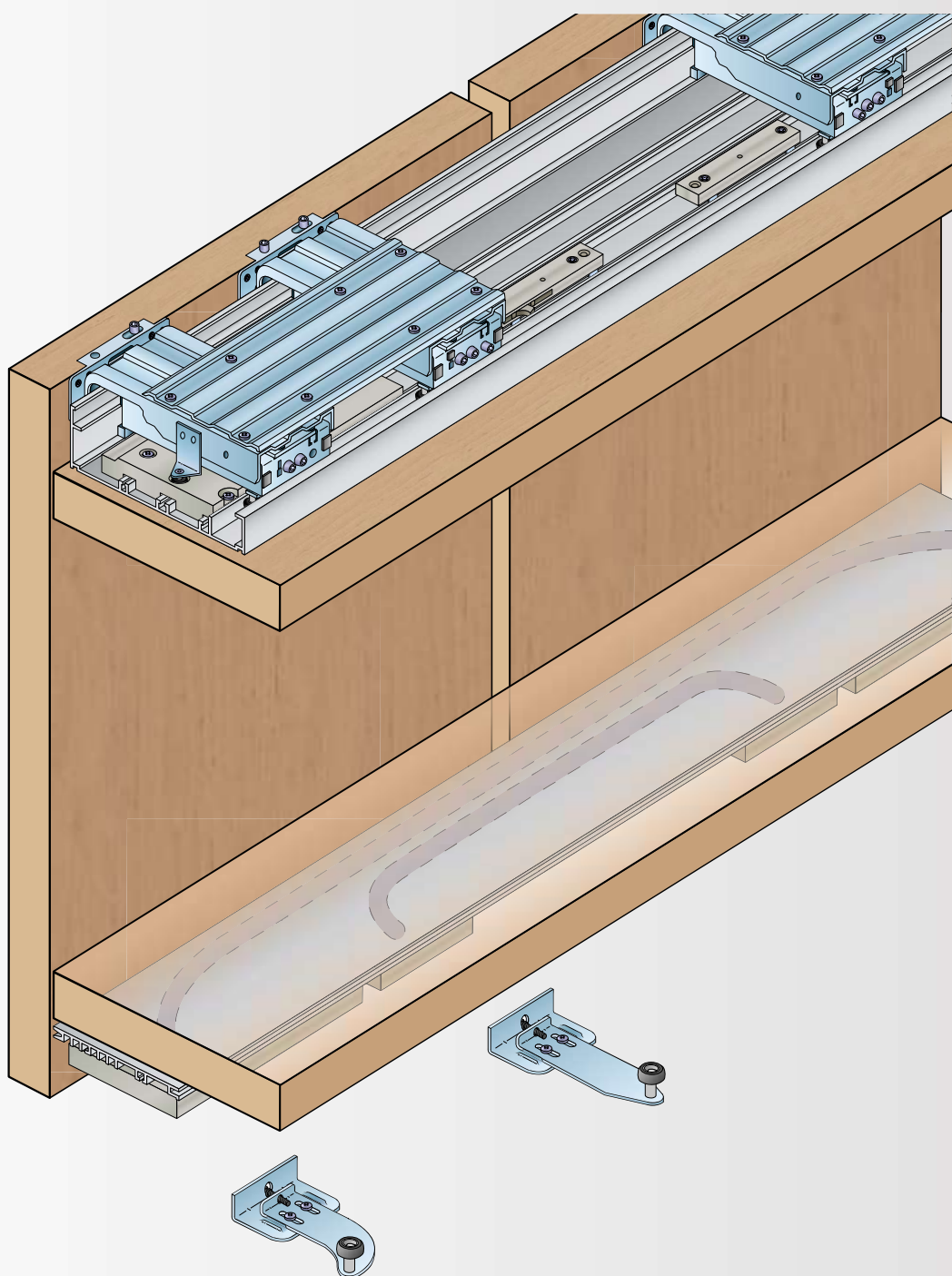
Napínák je určen pro zpevnění a zamezení průhybu dveří v hliníkovém rámu.

Napínací lištu přichytíme pomocí šroubů do profilu, nedotahujeme.

Nejprve dotáhneme šrouby 2 a nakonec dopneme lištu pomocí šroubů 1.



S61 INLINE PRO POSUVNÉ NALOŽENÉ DVEŘE



60 kg



kuličkové
ložisko



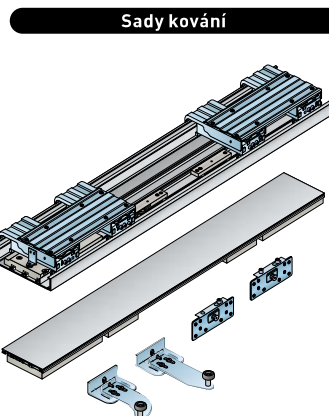
16-45 mm



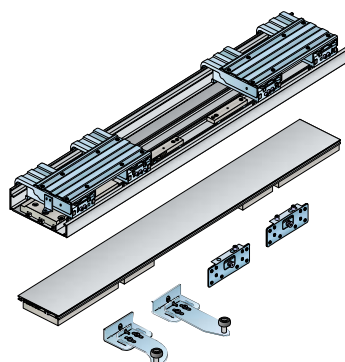
horní
vedení



tlumič
Softclose



Sada S61 INLINE 1,5 m
SETS61IN1,5M



Sada S61 INLINE 2 m
SETS61IN2,0M

S61 INLINE

KOVÁNÍ PRO POSUVNÉ NALOŽENÉ DVEŘE

Systém kování pro posuvné dveře v jedné rovině si velmi oblíbili klienti s vysokým nárokem na design. Skříňně opatřené tímto systémem nabízí nové možnosti vzhledu dveří. Vytváří jednoduchou a čistou linii. Dveře otevřete lehkým tahem. Volnou ruku máte i při výběru úchytek – lze je namontovat na Vámi vybrané místo dveří.

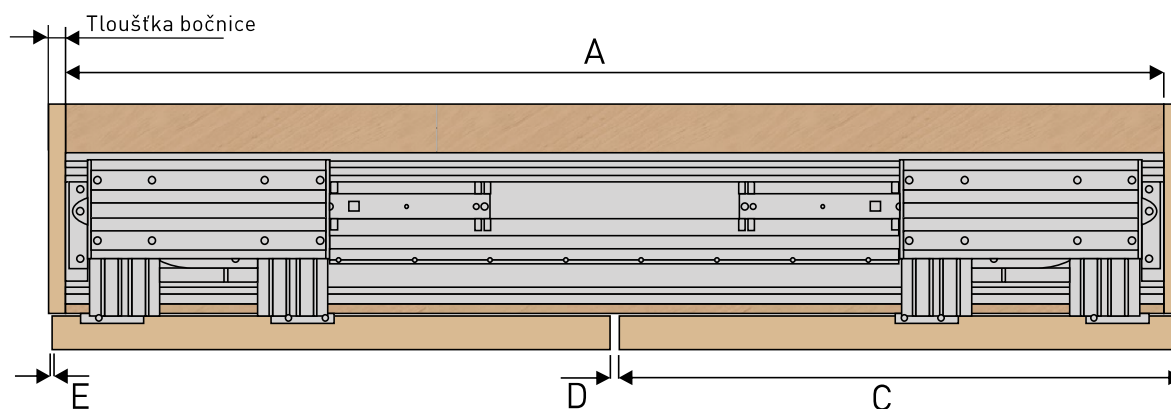
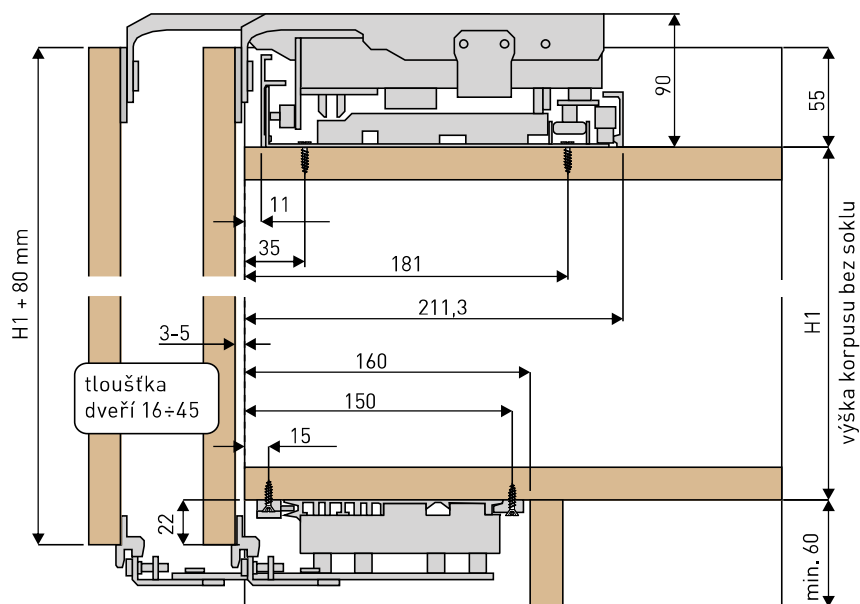


Odkaz na Videoklip 



NÁVOD K MONTÁŽI

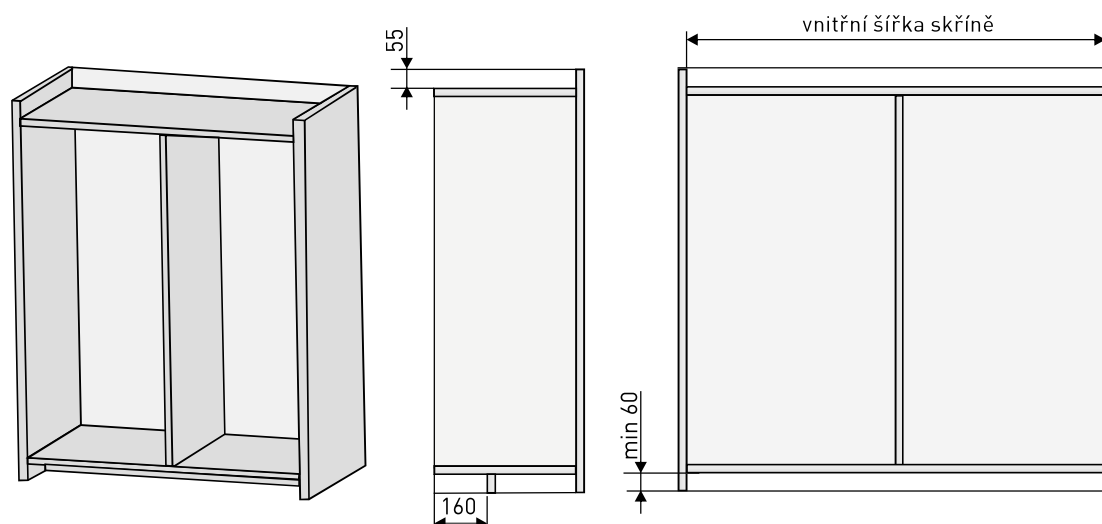
1 Specifikace



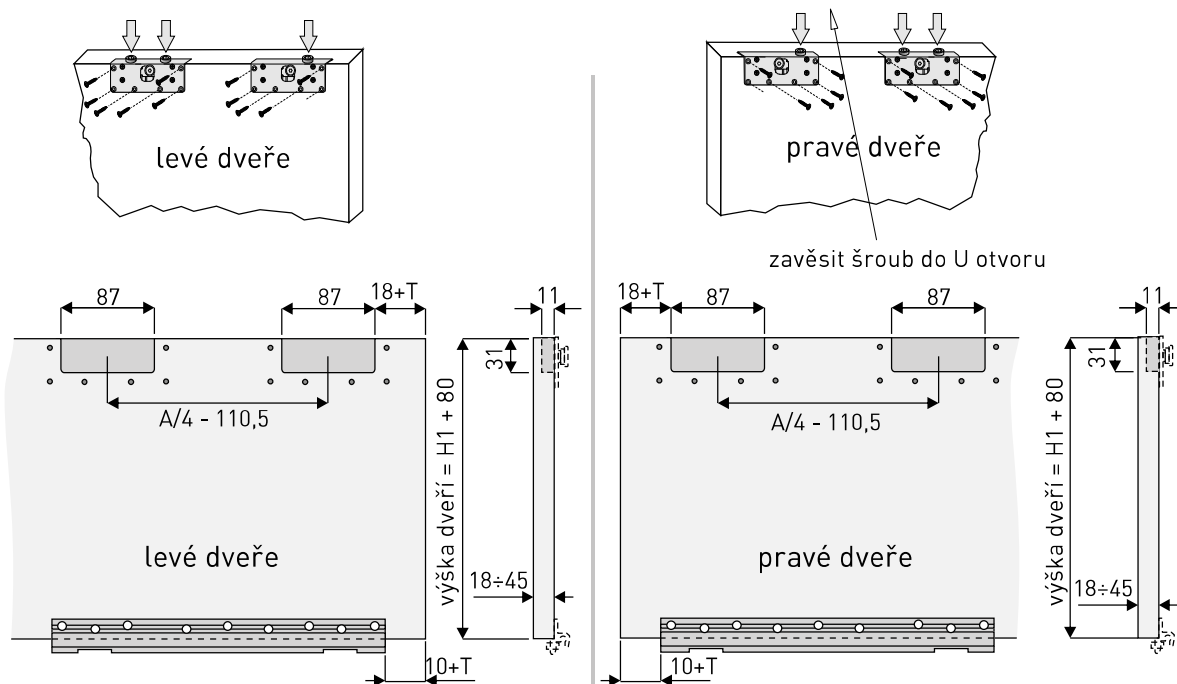
A = vnitřní šířka skříně
E = mezera mezi bočnicí a dveřmi

D = mezera mezi dveřmi (3-5 mm)
C = šířka dveří $\frac{A+2E-2D}{2}$

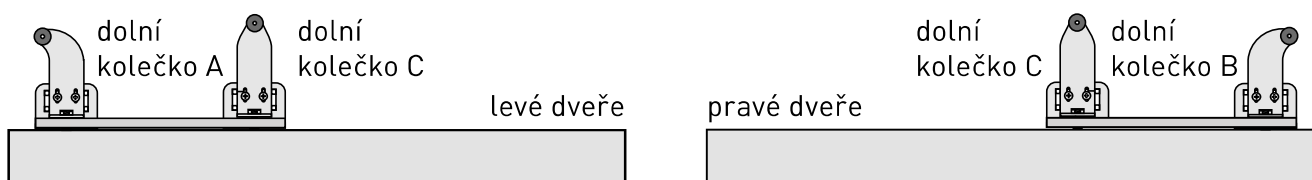
2 Specifikace skříně



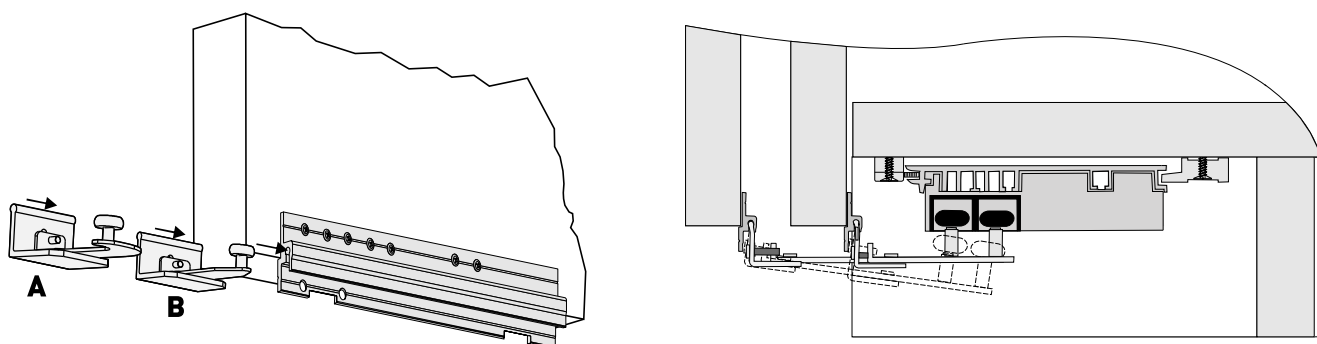
3 Specifikace dveří

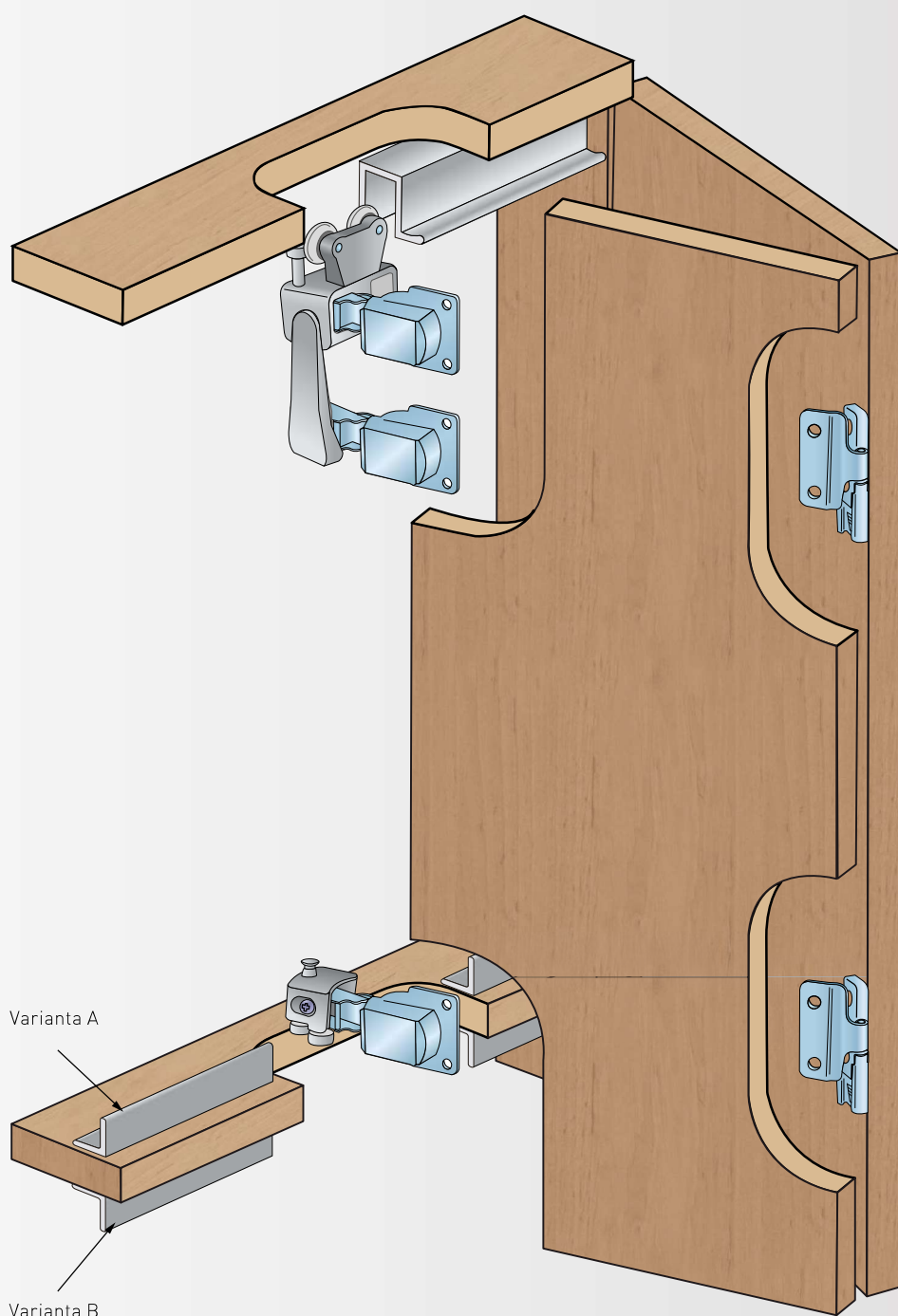


4 Instalace koleček



Nasadte spodní vodítko pravých dveří na spodní upevňovací desku, nejprve instalujte běhoun C, poté nainstalujte běhoun B.





25 kg



kuličkové
ložisko



min. 16 mm
max. 22 mm



horní
vedení



tlumič
Softclose

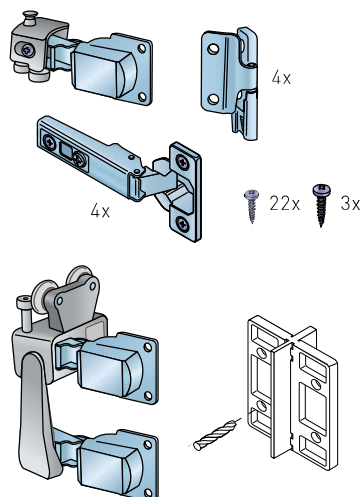


S25

NÁBYTKOVÉ KOVÁNÍ PRO SKLÁDACÍ DVEŘE

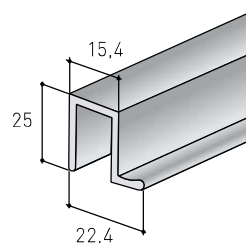
Systém pro skládací dveře do skříní. Dolní vozík umožňuje montáž na dno i pod dnem skříně. Vozíky jsou vyrobeny z odolného plastu, horní vozík má namáhané díly z ocelového plechu, který je krytý plastovým dílem, takže je nejenom zaručena výborná funkčnost, ale i estetický dojem.

Sady kování

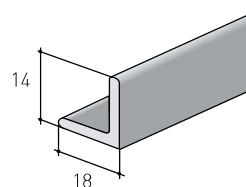


Sada S25
11C0525

Vodící profily



Profil S25 horní
11D1HORNXX

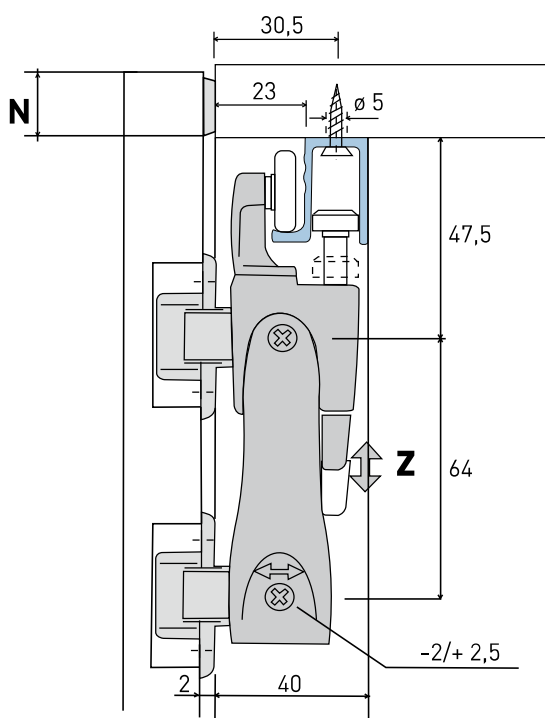


Profil S25 dolní
11D1DOLNXX

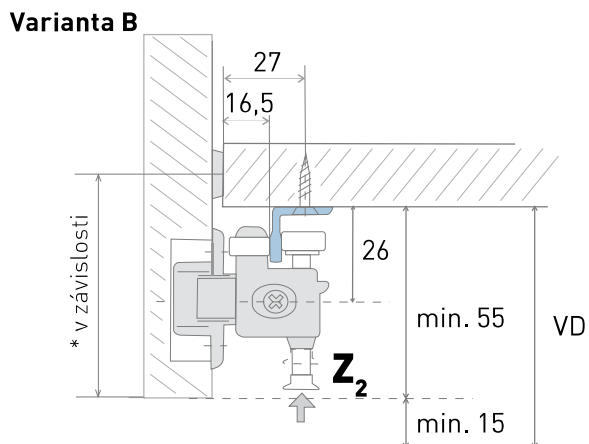
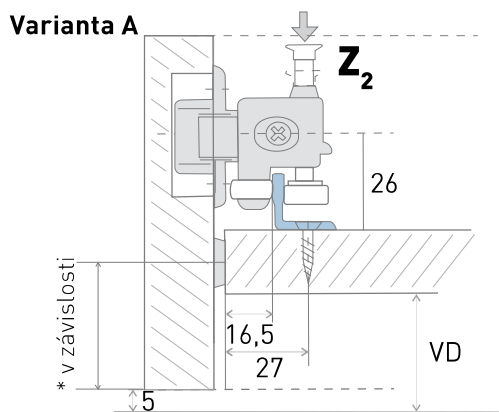


NÁVOD K MONTÁŽI

1 Montáž spodních a horních vodících lišt



N = Naložení křídla

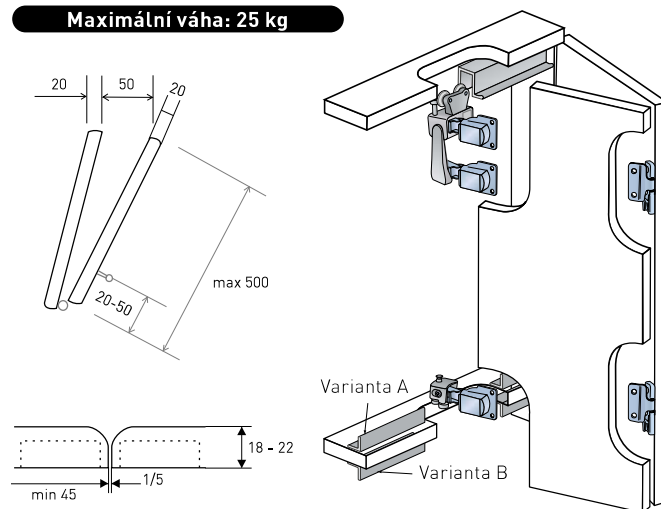


PARAMETRY DVÍŘEK PRO KOVÁNÍ S25

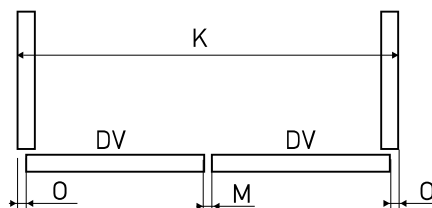
Maximální výška: 2 200 mm

Maximální šířka: 1 100 mm

Maximální váha: 25 kg

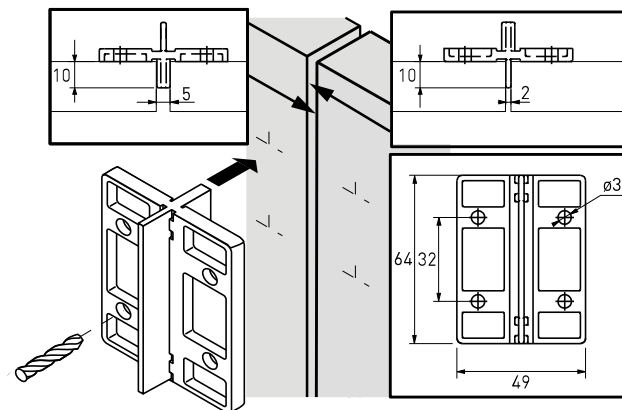


2 Nastavení mezery mezi křídly



Výpočet šířky dvířek

$$DV = \frac{K - M - (2 \times O)}{2}$$



K = šířka korpusu

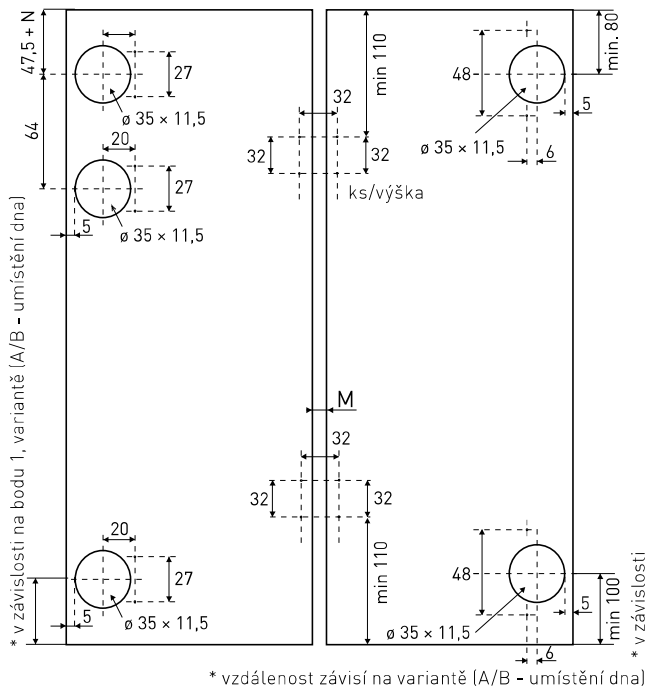
M = mezera

O = odsazení dveří

DV = dveře

VD = výška dna od podlahy

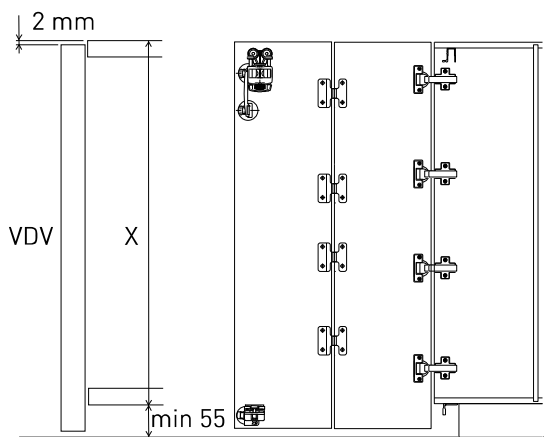
3 Příprava křídel a navrtání děr na panty



POZOR!!!

System nemá možnost výškového seřízení. Dbejte proto na přesnost při přípravě otvorů.

6 Výpočet výšky dveří

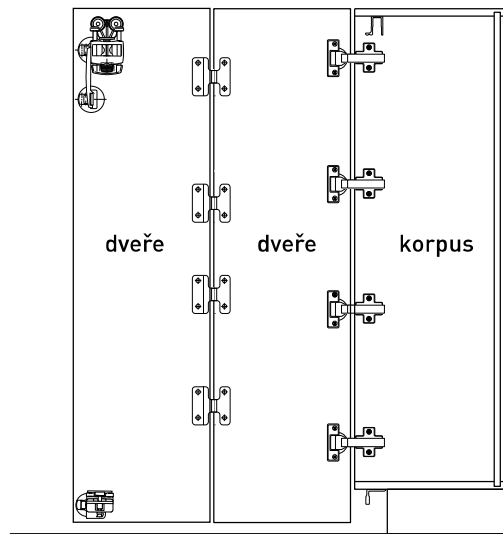


Varianta A: $VDV = (X - 2) + \text{min } 55$

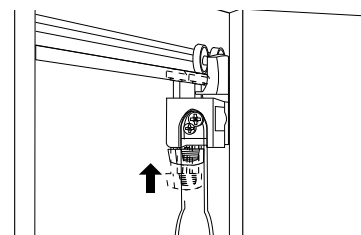
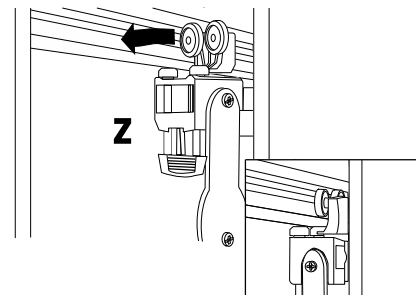
Varianta B: $VDV = (X - 2) + (VD - 5)$

- K** = šířka korpusu
- M** = mezera
- O** = odsazení dveří
- DV** = dveře
- VD** = výška dna od podlahy
- VDV** = výška dveří

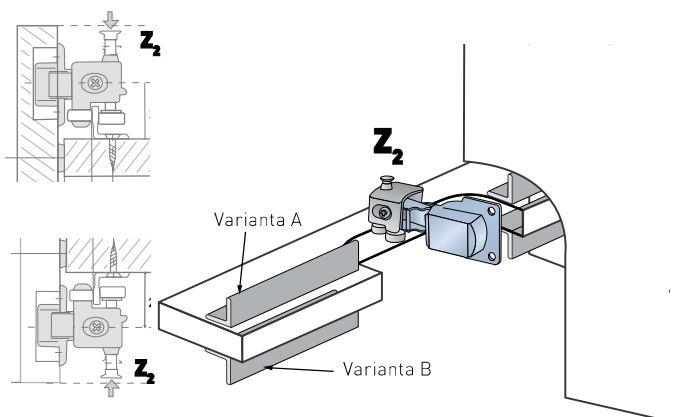
4 Montáž kování a usazení křídel na korpus. Nasazení dveří a seřízení

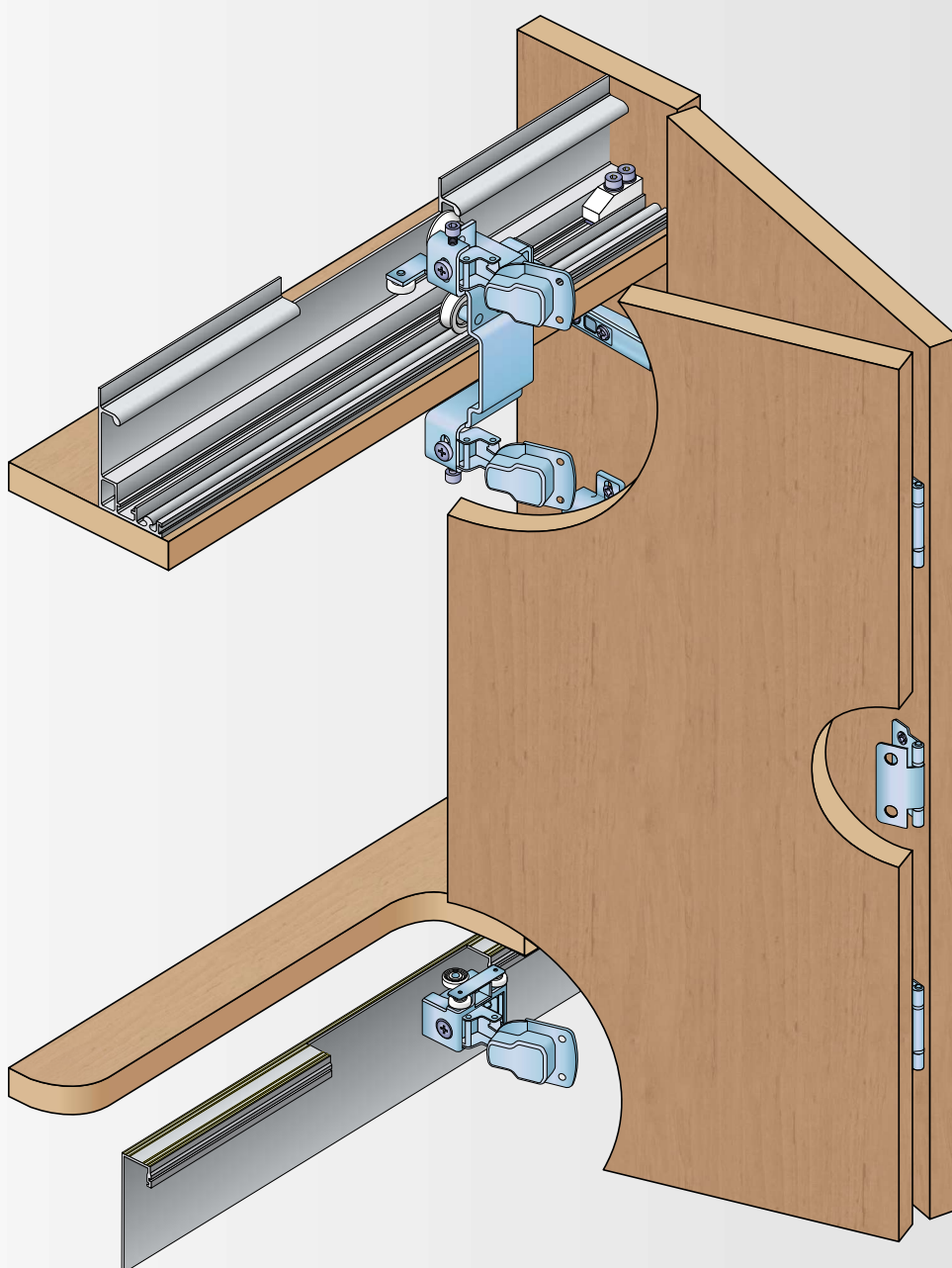


5 Zavěšení dveří do horní lišty a zajištění kování Z



7 Zajištění spodního vozíku do lišty a zajištění kování Z₂





40 kg



kuličkové
ložisko



16-29 mm



horní
vedení



tlumič
pantu



S40SD

KOVÁNÍ PRO SKLÁDACÍ DVEŘE

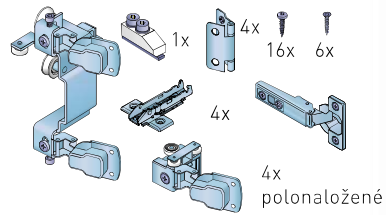
S40SD je kování pro skládací dveře s horním zavěšením a uchycením na bok korpusu. Je určeno zejména pro vysoké a těžké skládané dveře, uplatňuje se proto ideálně v ložnicovém i jiném nábytku. Díky zachování tzv. „čisté linie“ umožňuje montáž pojezdových lišt mimo užitný prostor skříně.

Sadu lze použít bez spodní lišty s přidáním většího počtu středových závěsů.



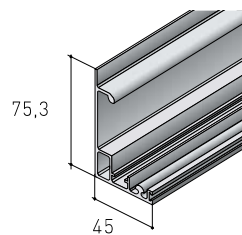
Odkaz na **Videoklip** 

Sady kování

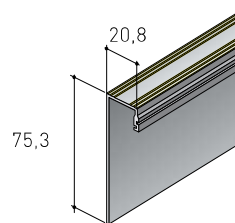


Sada S40SD
15C0S4SDL (levá)
15C0S4SDP (pravá)

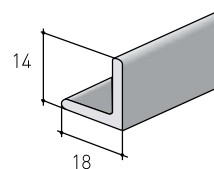
Vodící profily



Profil S40SD horní
15D2H4SDXX

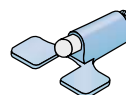


Profil S40SD dolní
15D2D4SDXX



Profil S25 dolní
11D1D0LNXX

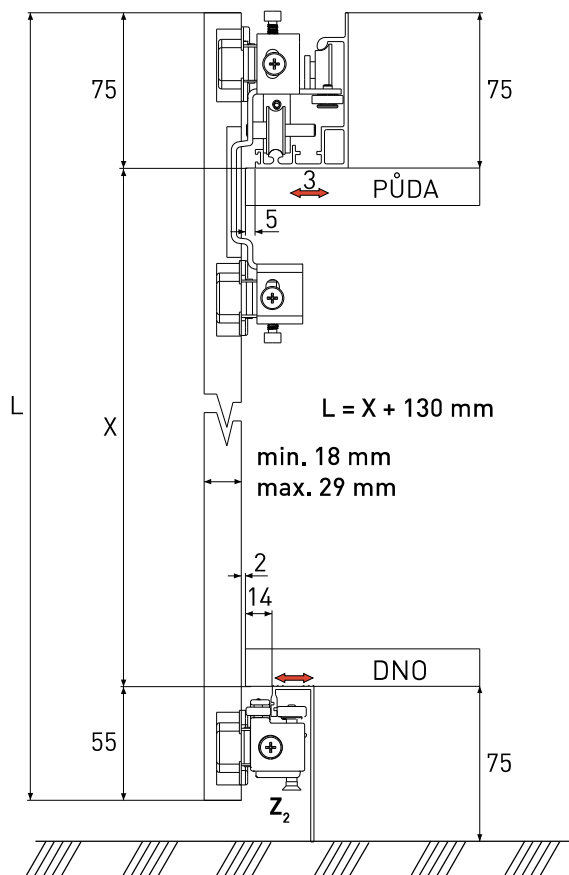
Příslušenství



Tlumení na pant S40SD
15C0S4SDT

NÁVOD K MONTÁŽI

1 Instalace horních a spodních vodičích lišt



Výpočet šířky dveří a křídel pro 1 skládané dveře se 2 křídly

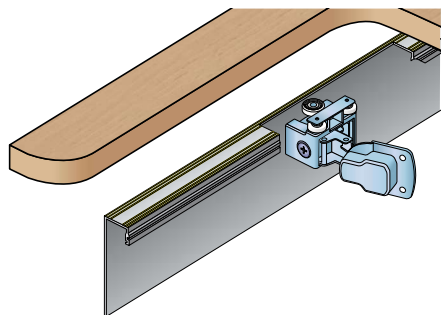
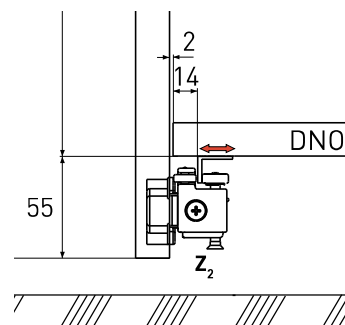
šířka dveří = světlá šířka korpusu + (2x naložení)

$$\text{šířka křídla} = \frac{\text{světlá šířka korpusu} - (1x \text{mezera}) + (2x \text{naložení})}{2}$$

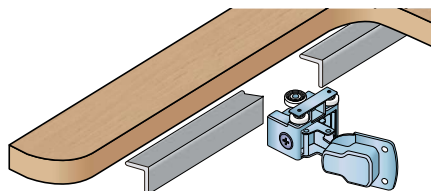
Výpočet šířky dveří a křídel pro 2 skládané dveře se 4 křídly

šířka dveří = světlá šířka korpusu + (2x naložení)

$$\text{šířka křídla} = \frac{\text{světlá šířka korpusu} - (3x \text{mezera}) + (2x \text{naložení})}{4}$$

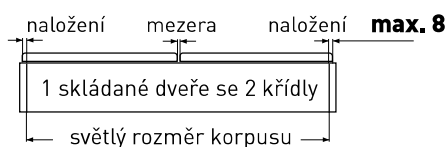


Profil S40SD dolní

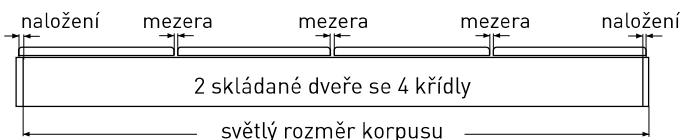
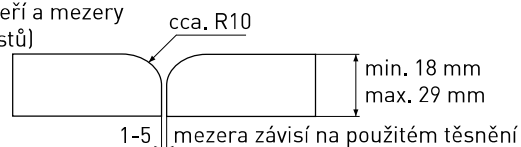


Profil S25 dolní

2 Zvolení mezery mezi křídly



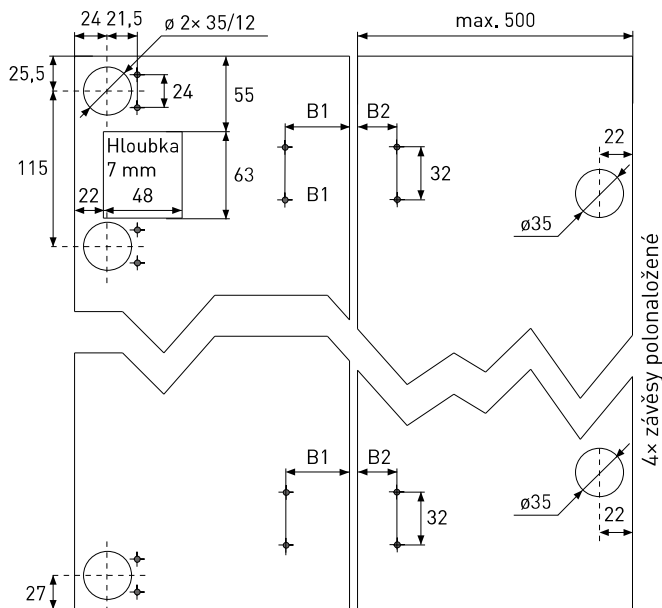
Zaoblení hran dveří a mezery (jako ochrana prstů)



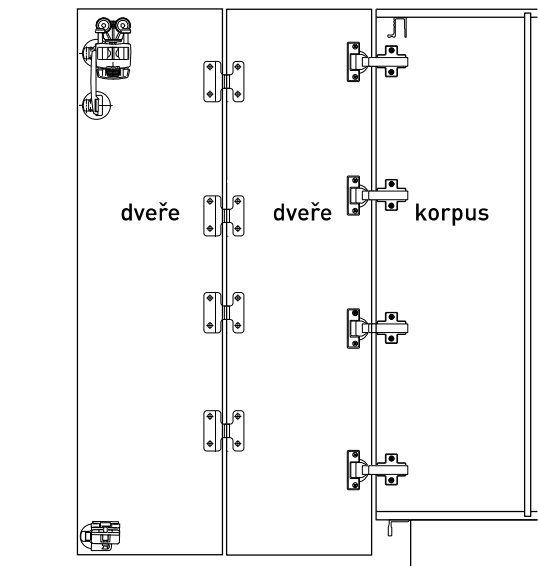
B1	15	14,5	14	13,5	13
B2	11	10,5	10	9,5	9
Mezera	1	2	3	4	5

3 Příprava křídel a navrtání děr na panty

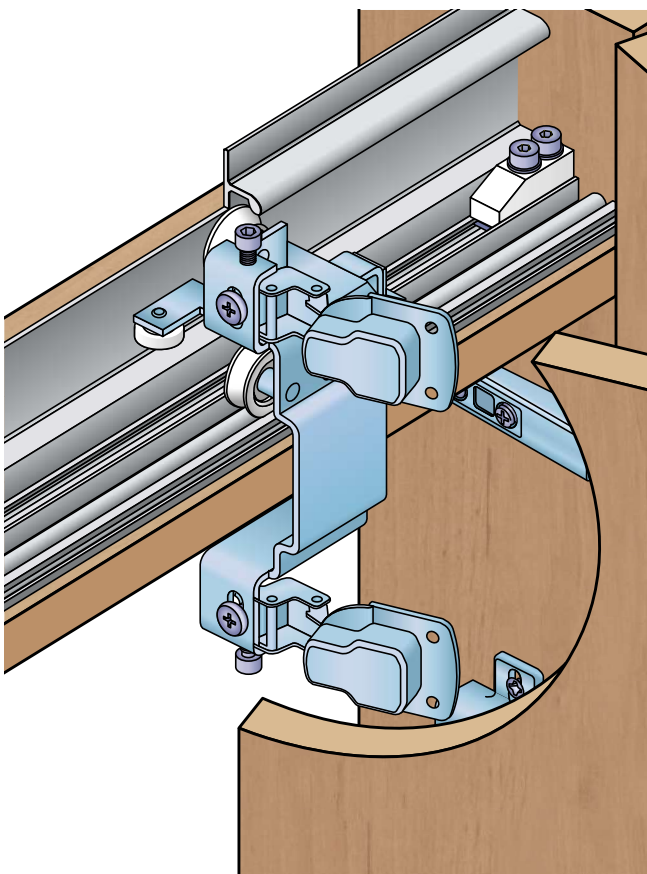
Vrtací plán - pohled zezadu



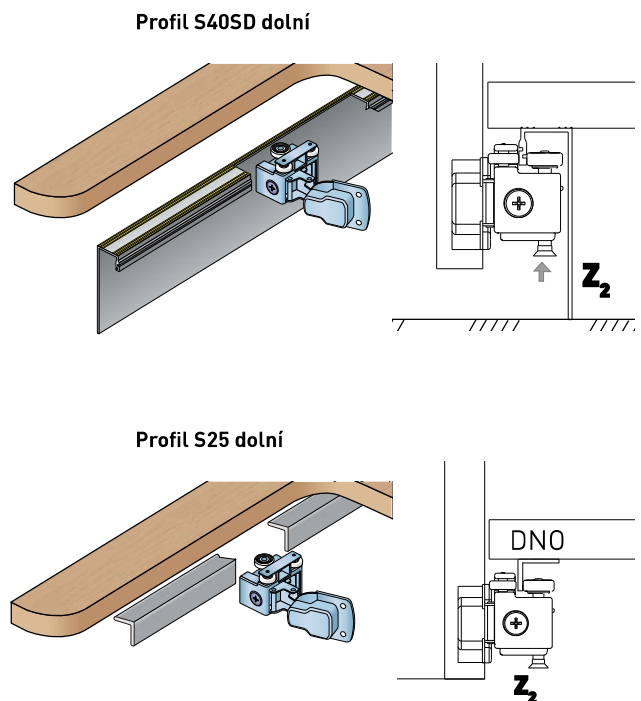
4 Montáž kování a usazení křídel na korpus. Nasazení dveří a seřízení



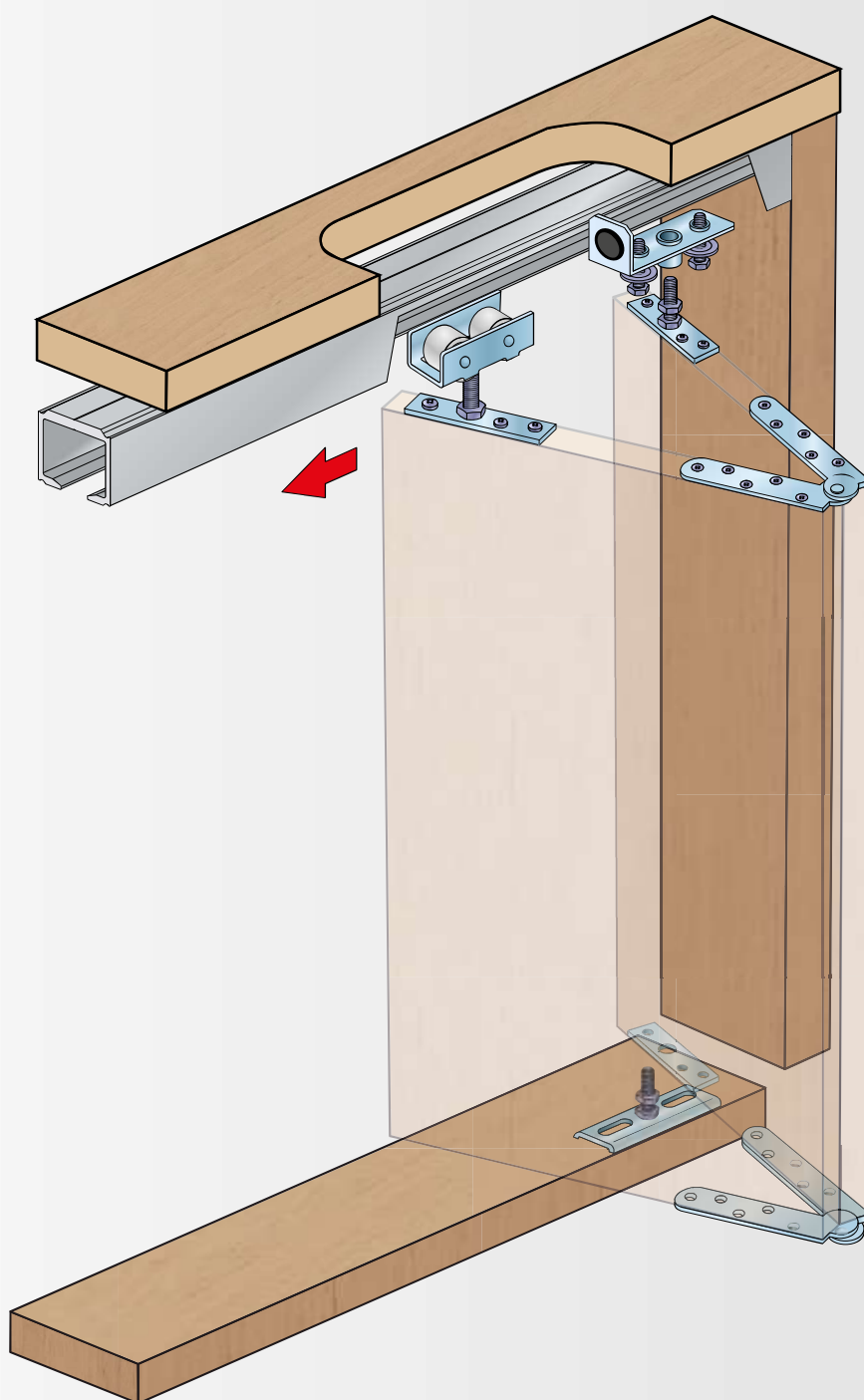
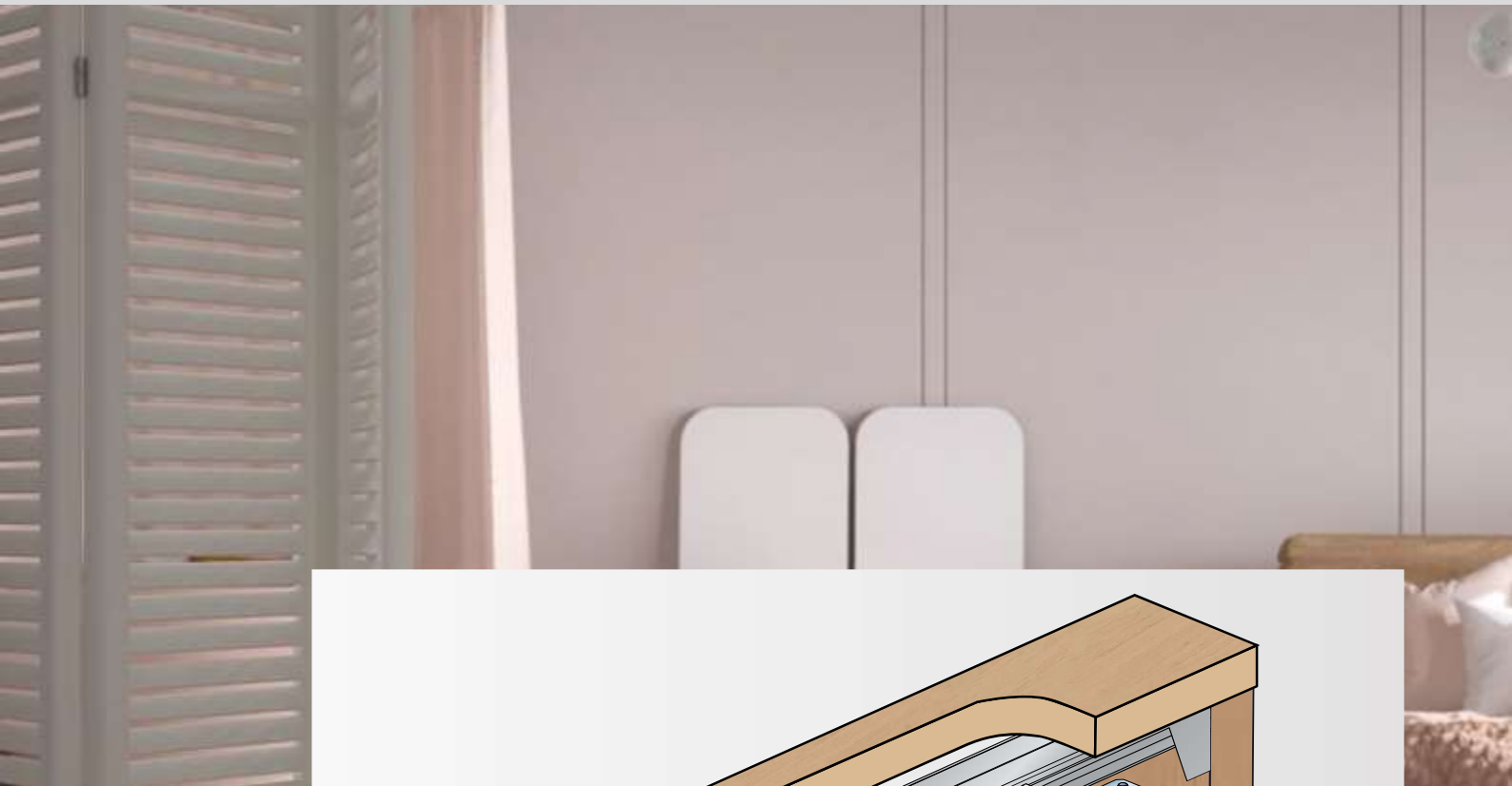
5 Zavěšení dveří do horní lišty



6 Zajištění spodního vozíku do lišty a zajištění kování Z₂



S80N FOLD PRO SKLÁDACÍ DVEŘE



40 kg



kuličkové
ložisko



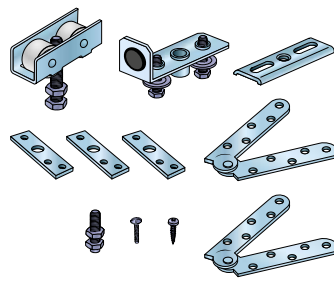
18–22 mm



horní
vedení

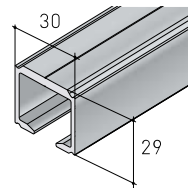


Sady kování



Sada S80N Fold
14C0S80SKL

Vodící profily



Profil S40/80N AL
14C1S408NXX

S80N FOLD

KOVÁNÍ PRO SKLÁDACÍ DVEŘE

System S80N pro 2 až 4 křídla s horním vedením pro šatní skříň i interiérové dveře. Tento systém umožňuje zcela složit křídla, vyznačuje se tichým chodem a jednoduchou montáží. Maximální šířka dveří pro tento systém je 500 mm a váha jednoho křídla do 40 kg.

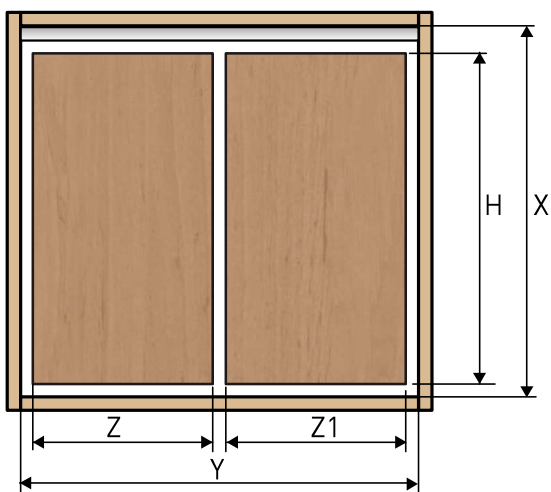


Odkaz na **Videoklip** 



NÁVOD K MONTÁŽI

1 Instalace horní vodící lišty

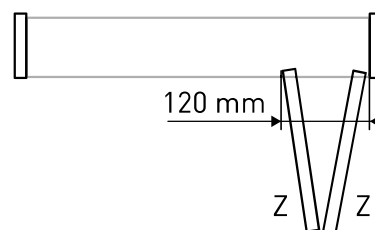


X = světlá výška
H = výška dveří
H = X - 65
Y = světlá šířka
Z = dveře pojízdné
Z1 = dveře otočné
M = mezera

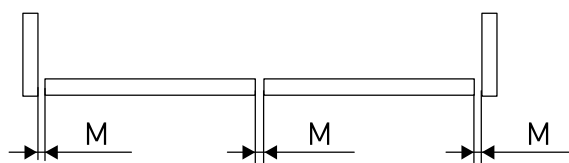
Výpočet šířky dveří

$$\text{Dveře pojízdné: } Z = \frac{Y - (3 \times M)}{2} + 5$$

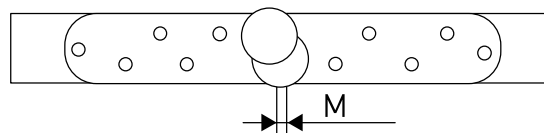
$$\text{Dveře otočné: } Z1 = \frac{Y - (3 \times M)}{2} - 5$$



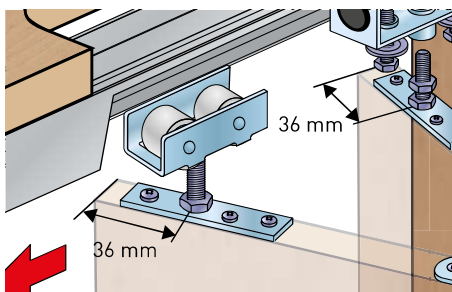
2 Zvolení mezery mezi křídly



M = 3 mm

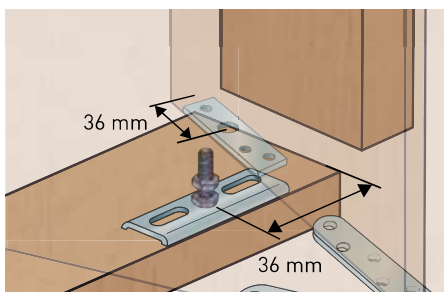


4 Montáž horního a dolního kování



Montáž horních kování

Je nutné dodržet přesné rozměry na obou dvířkách

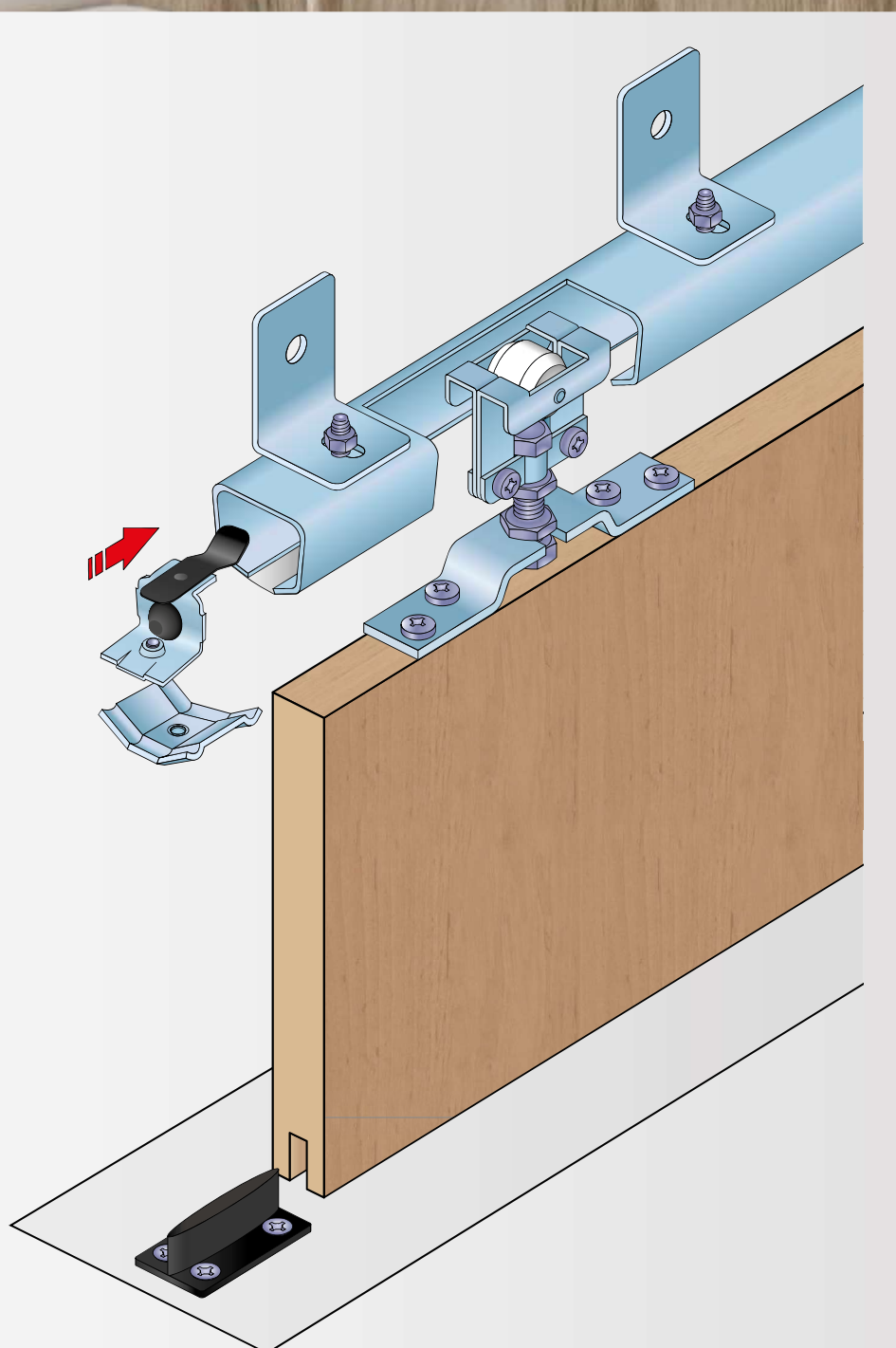


Montáž dolních kování

Je nutné dodržet přesné rozměry na obou dvířkách



S40/S40H PRO POSUVNÉ INTERIÉROVÉ DVEŘE



40 kg



kuličkové
ložisko



18 mm



horní
vedení

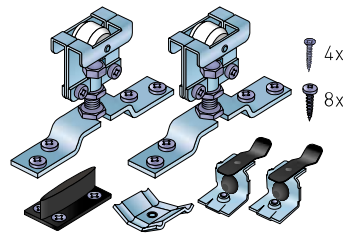


S40/S40H

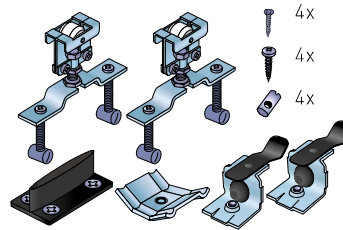
KOVÁNÍ PRO POSUVNÉ INTERIÉROVÉ DVEŘE

Nábytkové kování S40 představuje jednoduché řešení pro posuvné průchozí dveře a posuvné stěny. Systém se vyznačuje tichým chodem a jednoduchou montáží. K systému je k dispozici jak hliníková, tak ocelová vodicí lišta. Varianta kování S40H je určena pro montáž do lamina pomocí spojovacích nábytkových válečků, které jsou součástí sady kování.

Sady kování

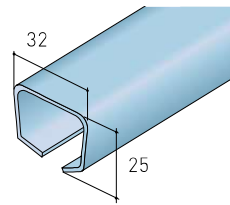


Sada S40
14C0S40

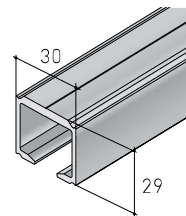


Sada S40H
14C0S40H

Vodicí profily

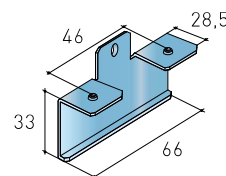


Profil S40/80 ocel
(u profilu S80 nelze použít tlumení)
14C9S408XX

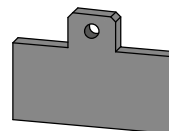


Profil S40/80N AL
(u profilu S80 nelze použít tlumení)
14C1S408NXX

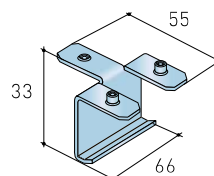
Příslušenství



Úchyt profilu S80N boční
(lze použít kryt S80N)
14C0S4UBN



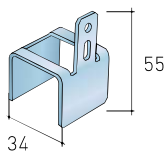
Podložka S80N pro boční úchyt (k odsazení od zdi - tl. 4 mm)
14C0S4P4MM



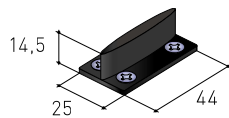
Úchyt rozšíření profilu S80N
14C0S4URN

S40/S40H PRO POSUVNÉ INTERIÉROVÉ DVEŘE

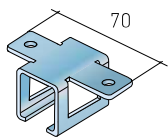
Příslušenství



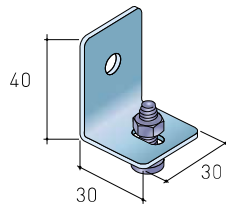
Držák garnýže dřevěné
14C0S4DG



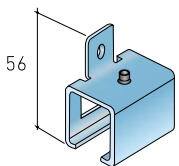
Vodítko T pojezdové
S40/S80/S100
14C0S40V



Úchyt AL lišty horní (nelze použít (kryt S80N))
14C0S4UHN

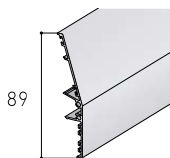


S40/80 příchytky stěnové
14C0S40P

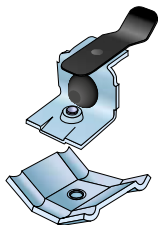


Úchyt AL lišty boční pro dřevěnou garnýž (nelze použít (kryt S80N))
14C0S4UBNST

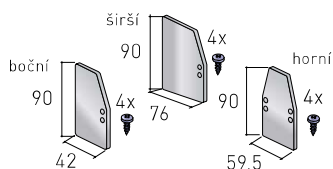
Záslepky pro profily



Kryt S80N
14C1GARNXX



Brzda S40/S80
14C0S40B



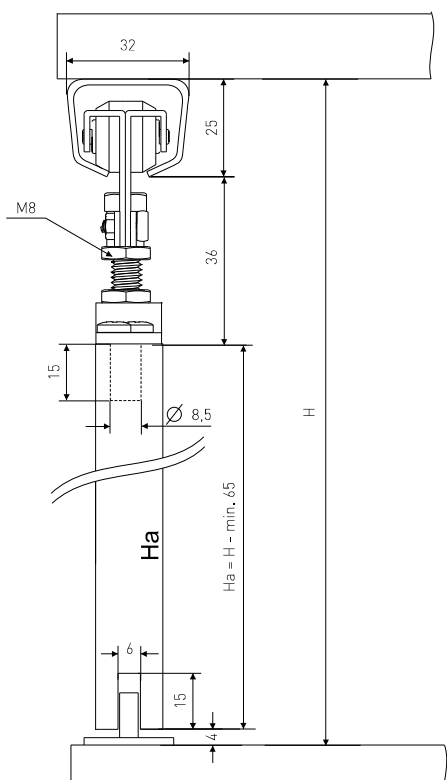
Záslepka pro kryt S80N (prodávají se jako pár – 2 ks)
14C0BGS80N (L+P boční)
14C0HGS80N (horní)
14C0BSGS80N (širší)

NÁVOD K MONTÁŽI

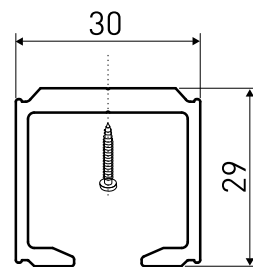
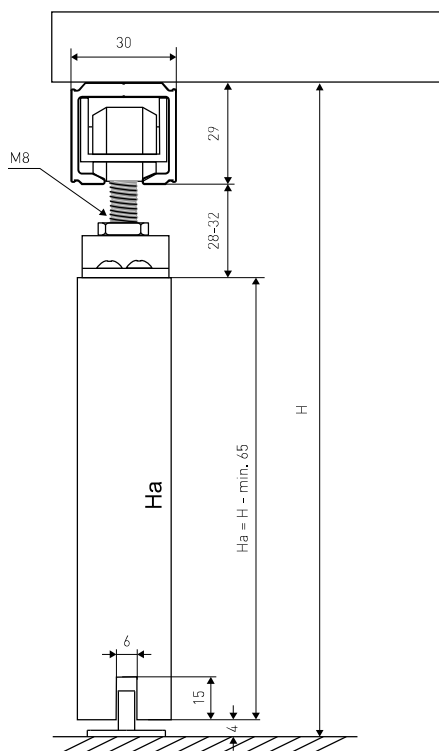
1 Instalace horních a spodních vodících lišt a garnýže

Dle váhy křídla se úchyty montují cca 500 mm od sebe

Profil S40/S80 ocel



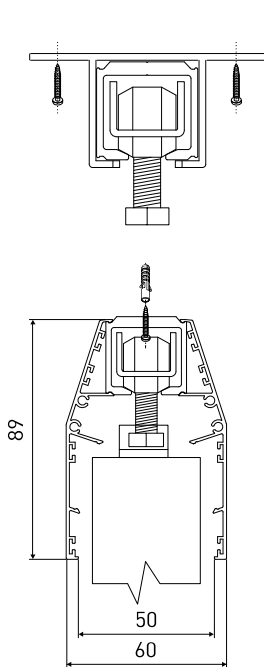
Profil S40/S80N hliník



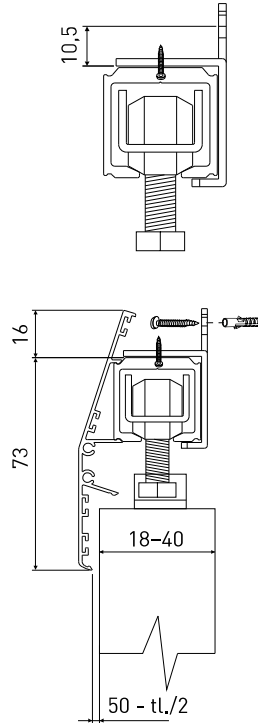
NÁVOD K MONTÁŽI

2 Různé možnosti instalace

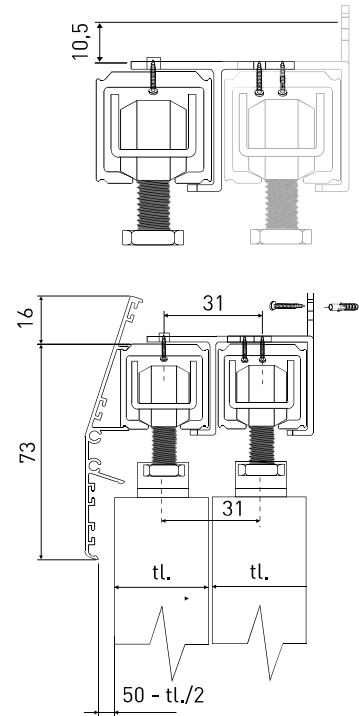
Uchycení do stropu



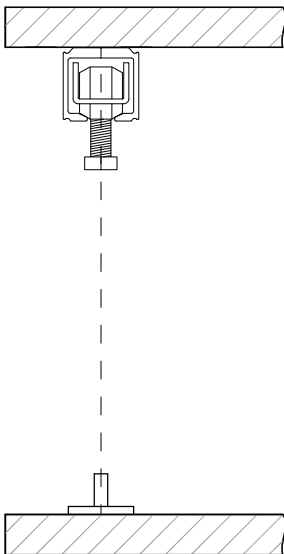
Uchycení na bok



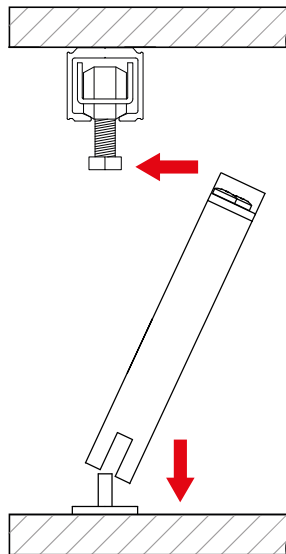
Uchycení na bok s rozšířeným profilem



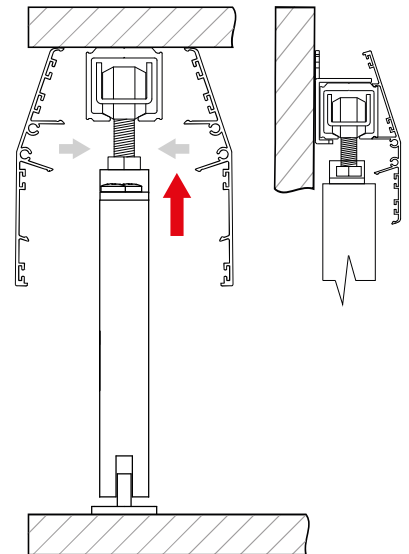
3 Montáž dveří



Zajištění správné polohy vodítka a jeho montáž ve svislé ose.



Zavěšení dveří a jejich zajištění.

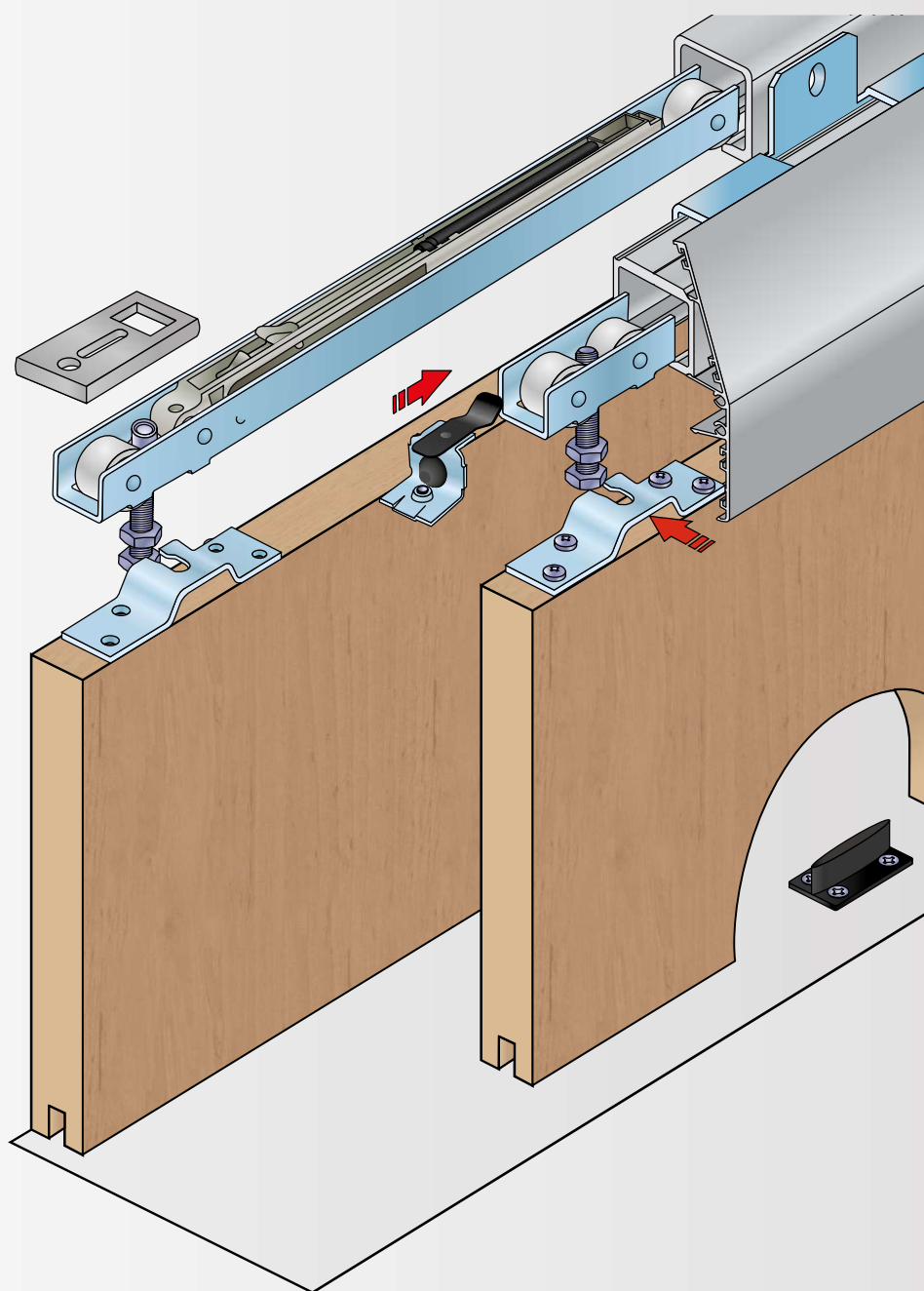


Výškové seřízení dveří, zajištění brzd (aktivátoru nebo Softclose) ve správné poloze dveří. Montáž krycích lišt.

4 Způsoby nacvaknutí krycí lišty

Způsoby nacvaknutí krycí lišty (při montáži do stropu nebo na bok) je stejný jako u systému S80 – naleznete na str. 112

S80N/S80SC PRO POSUVNÉ INTERIÉROVÉ DVEŘE



80 kg



kuličkové
ložisko



min. 18 mm



horní
vedení



tlumič
Softclose



S80N S80SC

KOVÁNÍ PRO POSUVNÉ INTERIÉROVÉ DVEŘE

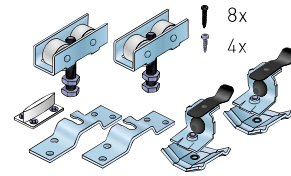
S80 kování pro interiérové posuvné dveře.

Přednosti systému:

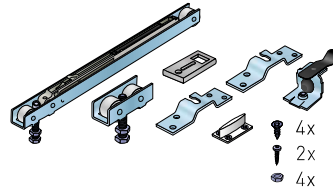
- masivní vozíky
- hmotnost dveří je rozložena celkem na čtyři ložisková kolečka
- integrovaná brzda s dorazem
- spodní vodítko

S80SC kování pro interiérové dveře s plynulým dotahem. Kování S80SC je určeno pro hliníkovou lištu.

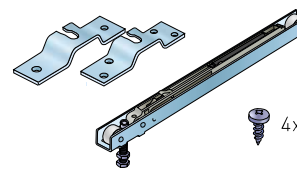
Sady kování



Sada S80N
14C0S80

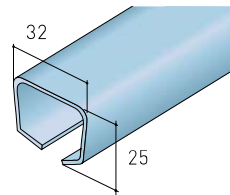


Sada S80SC
14C0S80SC25 (T25)
14C0S80SC40 (T40)
14C0S80SC60 (T60)

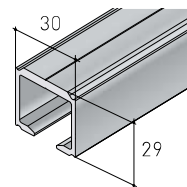


Sada S80SC doplňková
14C0S80SCD25 (T25)
14C0S80SCD40 (T40)
14C0S80SCD60 (T60)

Vodící profily

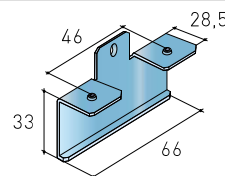


Profil S40/80 ocel
(u profilu S80 nelze použít tlumení)
14C9S408XX

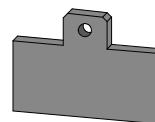


Profil S40/80N AL
(u profilu S80 nelze použít tlumení)
14C1S408NXX

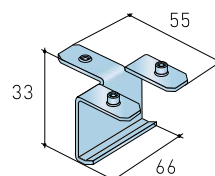
Příslušenství



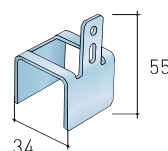
Úchyt profilu S80N boční
(lze použít kryt S80N)
14C0S4UBN



Podložka S80N pro boční
úchyt (k odsazení od zdi
- tl. 4 mm)
14C0S4P4MM



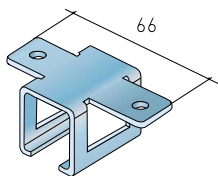
Úchyt rozšíření profilu S80N
14C0S4URN



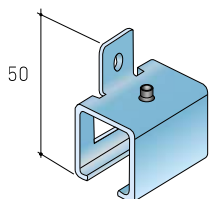
Držák garnýže dřevěné
14C0S4DG

S80N/S80SC PRO POSUVNÉ INTERIÉROVÉ DVEŘE

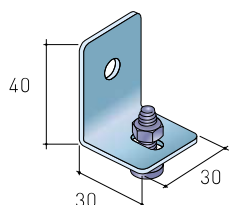
Příslušenství



Úchyt AL lišty horní (nelze použít (kryt S80N)
14C0S4UHN

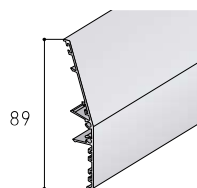


Úchyt AL lišty boční (nelze použít kryt S80N)
14C0S4UBNST

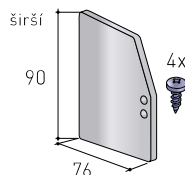


Stěnová příchytka pro ocelovou lištu
14C0S40P

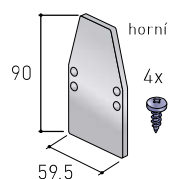
Záslepky pro profily



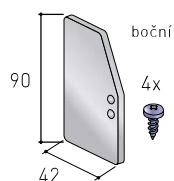
Kryt S80N
14C1GARXX



Záslepka pro kryt S80N (prodává se jako pár – 2 ks)
14C0B5G580N (širší boční – 2)



Záslepka pro kryt S80N (prodává se jako pár – 2 ks)
14C0HGS80N (horní)



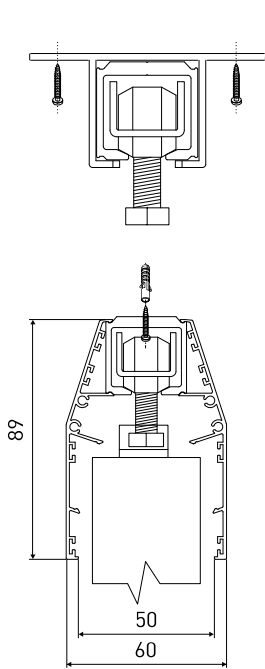
Záslepka pro kryt S80N (prodává se jako pár – 2 ks)
14C0BGS80N (L+P boční)



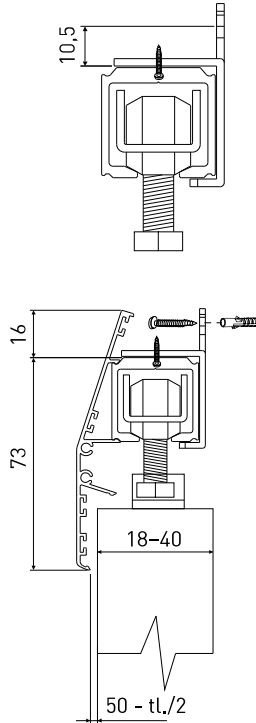
NÁVOD K MONTÁŽI

1 Různé možnosti instalace

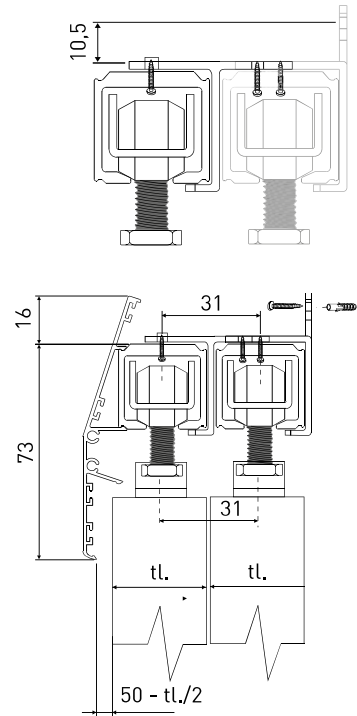
Uchycení do stropu



Uchycení na bok



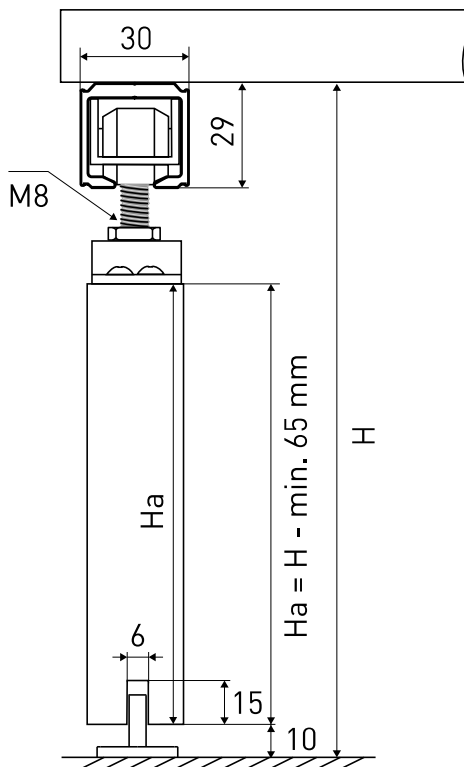
Uchycení na bok s rozšířeným profilem



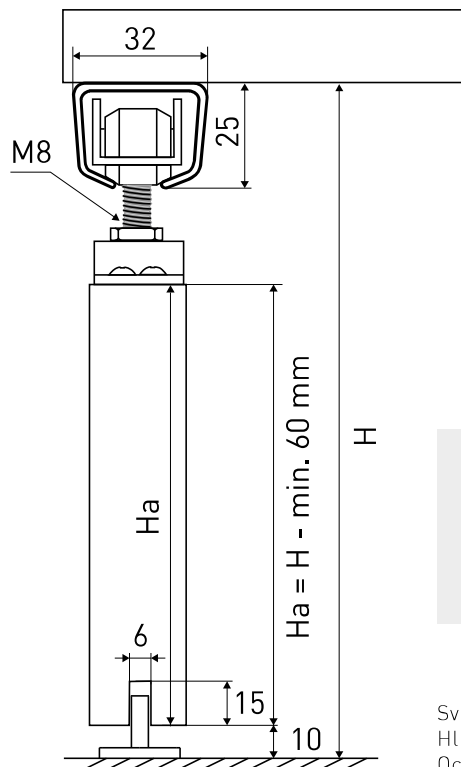
2 Instalace horních profilů a spodního vodička

Dle váhy křídla se úchyty montují cca 500 mm od sebe

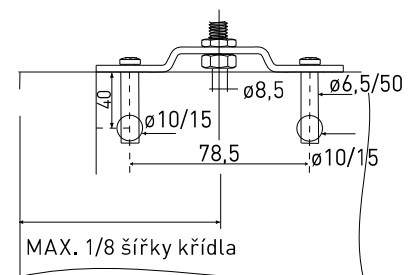
Profil S40/S80N hliník



Profil S40/S80 ocel



Vrtání úchyty Hard



Montáž horní lišty

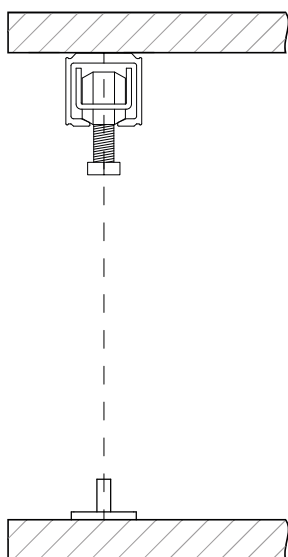
Vozíky a brzdy nasuneme do lišty před jejich montáží. Brzdy zajistíme na potřebném místě v závislosti na umístění horního vozíku.

Světlost = H

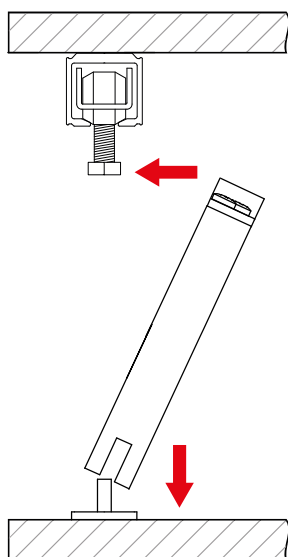
Hliník - výška dveří: $H_a = H - \text{min. } 65$

Ocel - výška dveří: $H_a = H - \text{min. } 60$

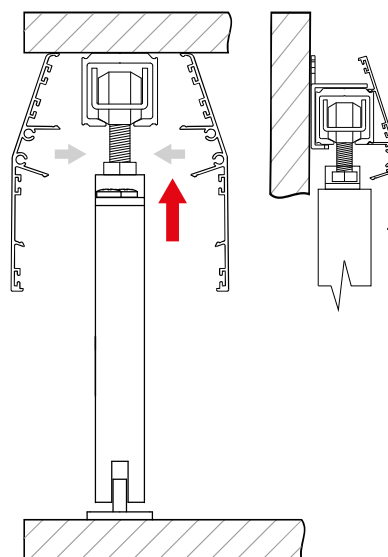
3 Montáž dveří



Zajištění správné polohy vodítka a jeho montáž ve svislé ose.

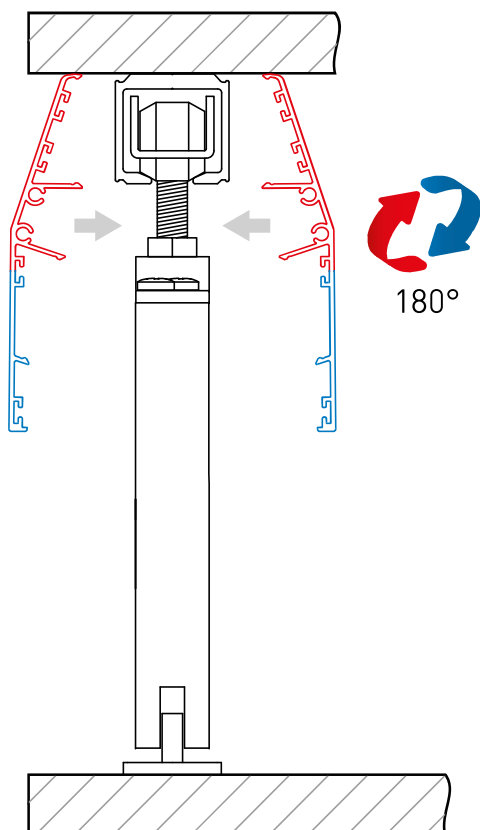


Zavěšení dveří a jejich zajištění.

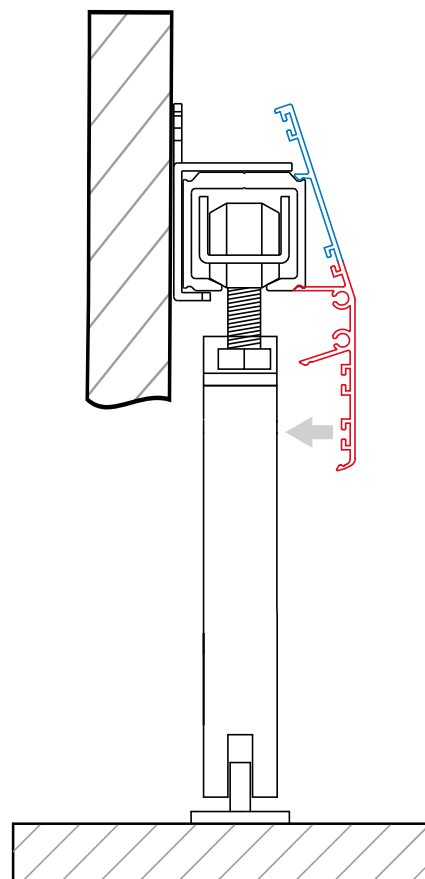


Výškové seřízení dveří, zajištění brzd (aktivátoru nebo Softclose) ve správné poloze dveří. Montáž krycích lišt.

4 Způsoby nacvaknutí krycí lišty

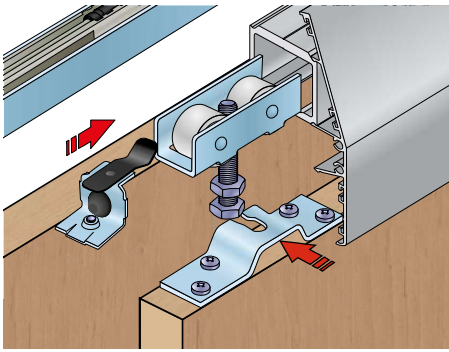


Nacvaknutí krycí lišty při montáži do stropu.

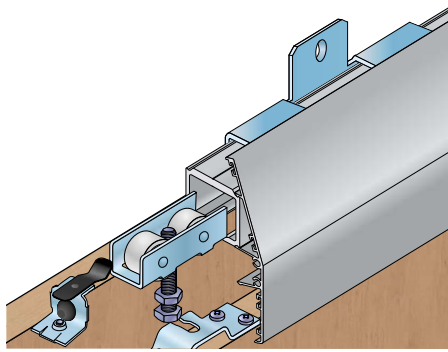


Nacvaknutí krycí lišty při montáži na bok.

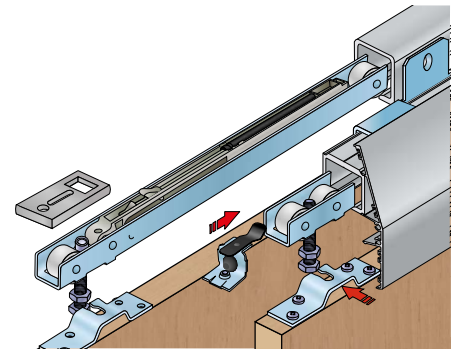
5 Montáž horní lišty, detail uchycení na bok a montáž tlumiče



Montáž horní lišty



Detail montáže na bok



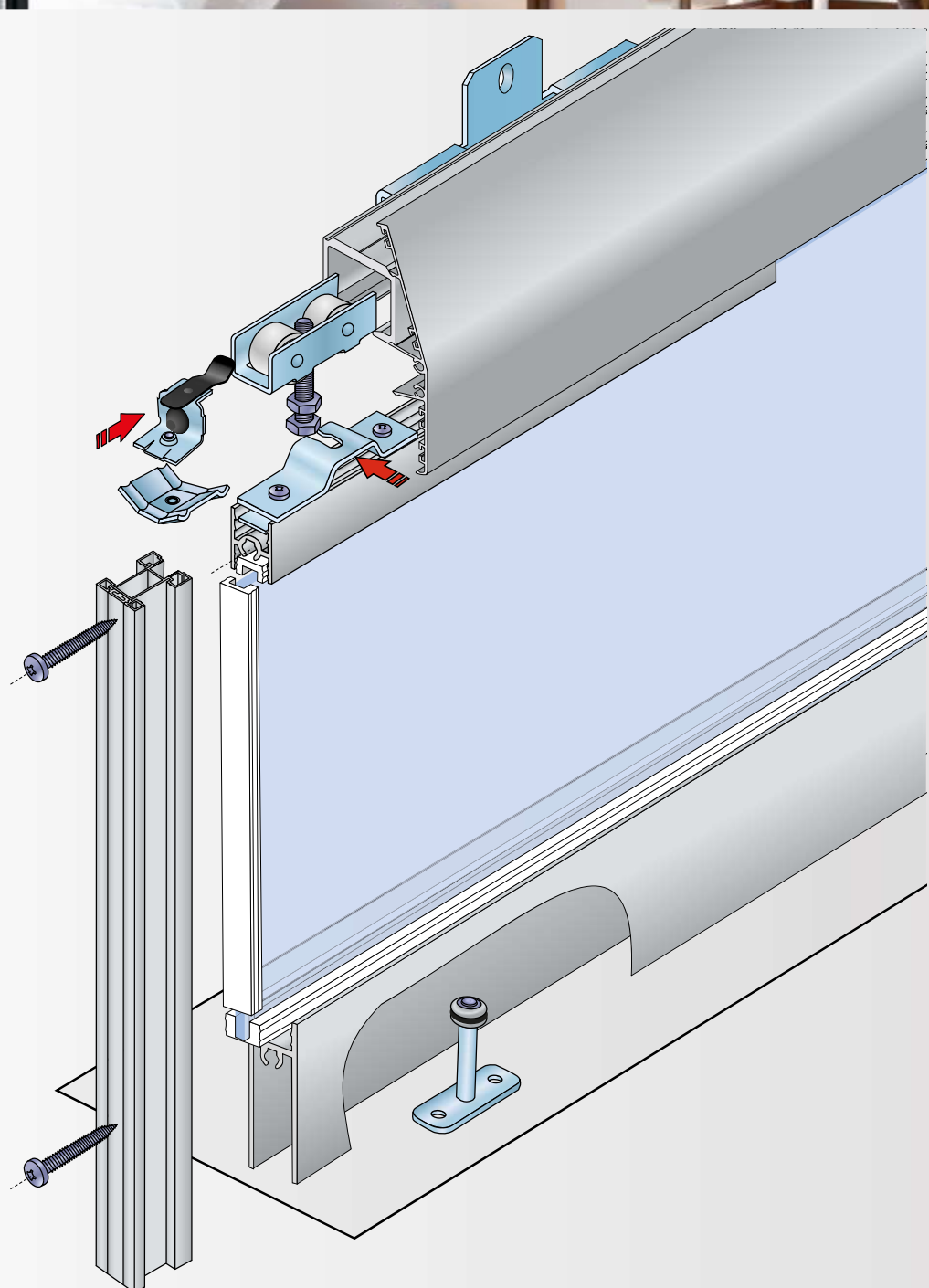
Detail montáže tlumiče

6 Montáž tlumiče

**Montáž tlumiče najdete
na str. 171.**



S80N FRAME 55/S80SC FRAME 55 PRO POSUVNÉ INTERIÉROVÉ DVEŘE



55 kg



kuličkové
ložisko



LTD
10 mm



sklo
4-6 mm



horní
vedení



tlumič
Softclose



volitelné
kartáčky str. 162



S80N FRAME 55 S80SC FRAME 55

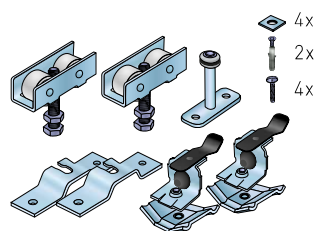
KOVÁNÍ PRO POSUVNÉ INTERIÉROVÉ DVEŘE

Kování pro interiérové posuvné dveře z ráků S55.

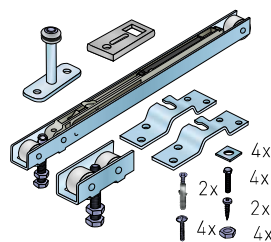
Přednosti systému:

- masivní vozíky
- hmotnost dveří je rozložena celkem na čtyři ložisková kolečka
- systém rámových dveří na kování s horním zavěšením bez použití spodní vodič lišty
- spodní vodičko

Sady kování

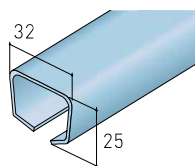


Sada S80N Frame
(pro dveře z ráků S55)
14C0S80FRM

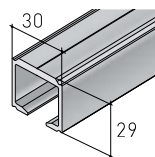


Sada S80 Frame SC
(pro dveře z ráků S55)
14C0S85CFRSC25
14C0S85CFRSC40
14C0S85CFRSC60

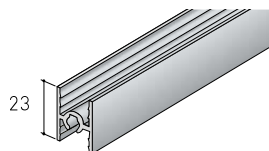
Vodičí profily



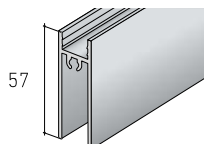
Profil S40/80 ocel
(u profilu S80 nelze použít tlumení)
14C9S408XX



Profil S40/80N AL
(u profilu S80 nelze použít tlumení)
14C1S408NXX



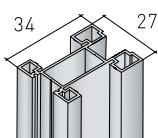
S55 – horní a středový
17D1HS55XX (SE)
17D3HS55XX (SB)
17D7HS55XX (TN)
17D0HS55XX (B)
17DRHS55XX (Č)



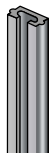
Profil S55 – dolní
17D1DP55XX (SE)
17D3DP55XX (SB)
17D7DP55XX (TN)
17D0DP55XX (B)
17DRDP55XX (Č)

S80N FRAME 55/S80SC FRAME 55 PRO POSUVNÉ INTERIÉROVÉ DVEŘE

Svisté profily

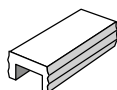


Profil S15
17D1MS1527/32 (SE)
17D3MS1527 (SB)
17D0MS1527 (SE)

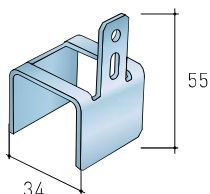


Svislý krycí profil
17D1PSKM27 (SE)
17D3PSKM27 (SB)
17D6PSKM27 (LN)
17D5PSKM27 (ŠN)
17D7PSKM27 (TN)

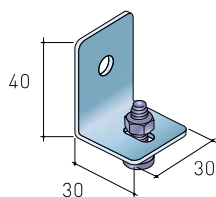
Příslušenství



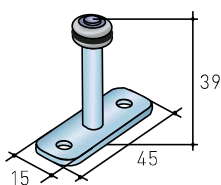
Těsnění pro sklo
17A0TS04T (4 mm)
17A0TS06 (6 mm)



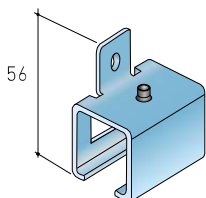
S80 – držák garnýže
 z lamina (LTD)
14C0S4DG



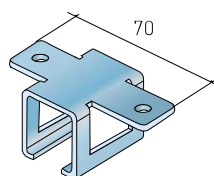
S40/80 příchytka stěnová
 (pro ocel. lištu)
14C0S40P



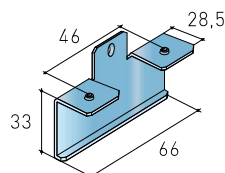
Vodítko jezdzové S40/S80/
 S100 spec. S55
14C0S40VSP



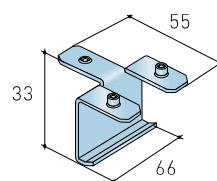
Úchyt AL lišty boční (lze
 použít také jako úchyt
 garnýže)
14C0S4UBNST



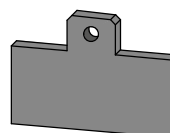
Úchyt AL lišty horní
14C0S4UHN



Úchyt profilu S80N boční
 (lze použít kryt S80N)
14C0S4UBN

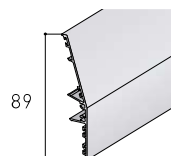


Úchyt rozšíření profilu
 S80N
14C0S4URN

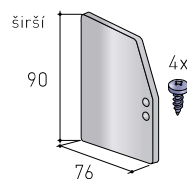


Podložka S80N pro boční
 úchyt (k odsazení od zdi
 – tl. 4 mm)
14C0S4P4MM

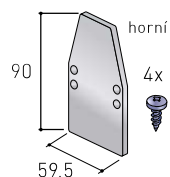
Záslepky pro profily



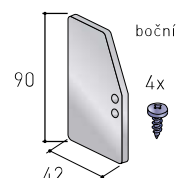
Kryt S80N (garnýž) 6 m
14C1GARNXX



Záslepka pro kryt S80N
 (prodává se jako pár – 2 ks)
14C0BSGS80N (širší boční – 2)



Záslepka pro kryt S80N
 (prodává se jako pár – 2 ks)
14C0HGS80N (horní)

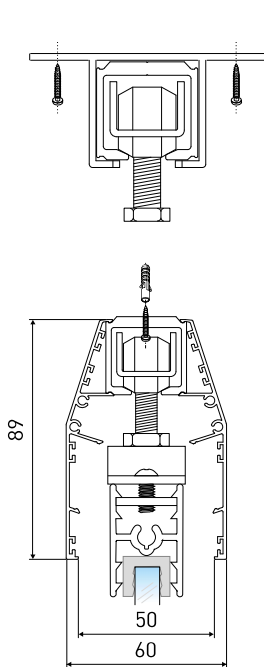


Záslepka pro kryt S80N
 (prodává se jako pár – 2 ks)
14C0BGS80N (L+P boční)

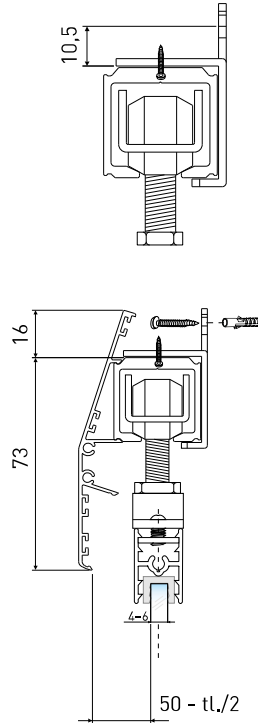
NÁVOD K MONTÁŽI

1 Různé možnosti instalace

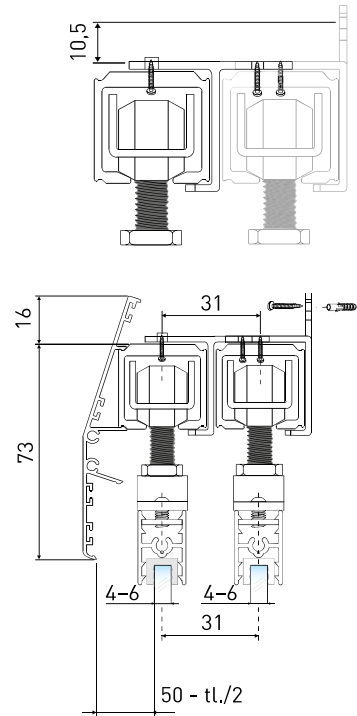
Uchycení do stropu



Uchycení na bok



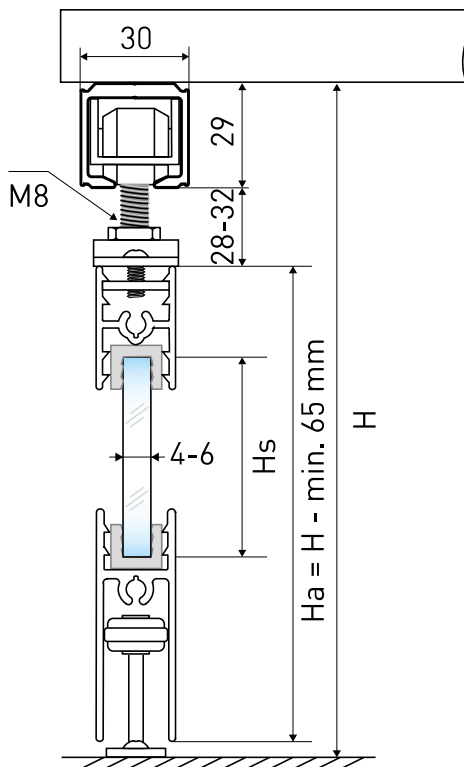
Uchycení na bok s rozšířeným profilem



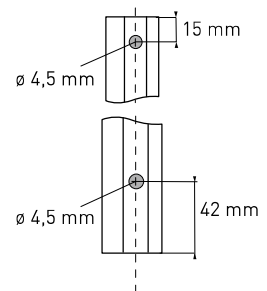
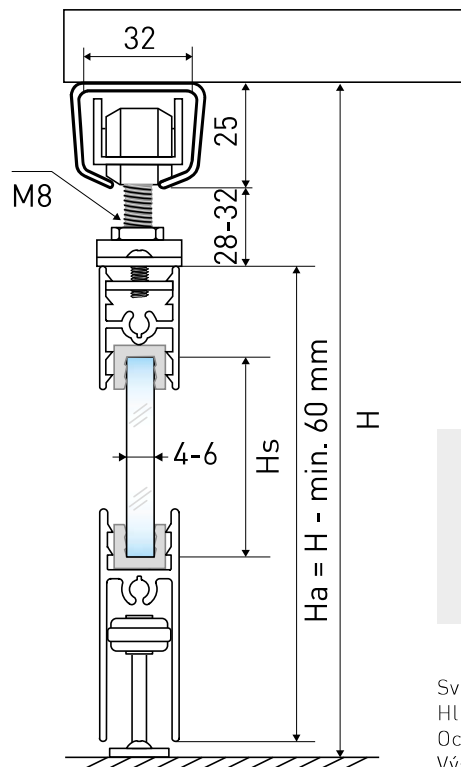
2 Instalace horních profilů a spodního vodička

Dle váhy křídla se úchyty montují cca 500 mm od sebe

Profil S40/S80N hliník



Profil S40/S80 ocel



Montáž horní lišty

Vozíky a brzdy nasuneme do lišty před jejich montáží. Brzdy zajistíme na potřebném místě v závislosti na umístění horního vozíku.

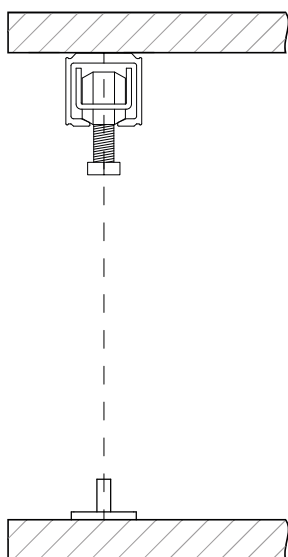
Světlost = H

Hliník - výška dveří: $H_a = H - \text{min. } 65$

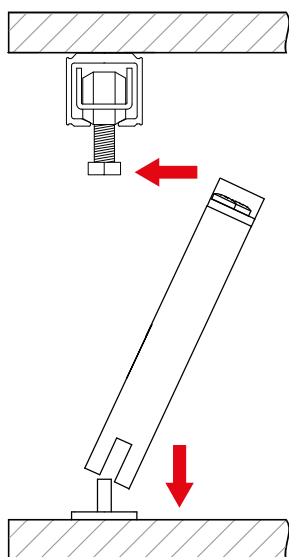
Ocel - výška dveří: $H_a = H - \text{min. } 60$

Výška skla: $H_s = H_a - 63$

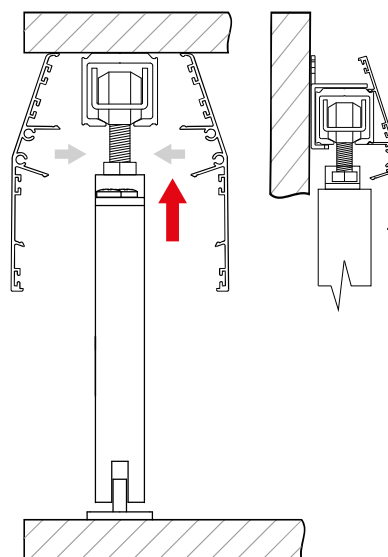
3 Montáž dveří



Zajištění správné polohy vodítka a jeho montáž ve svislé ose.

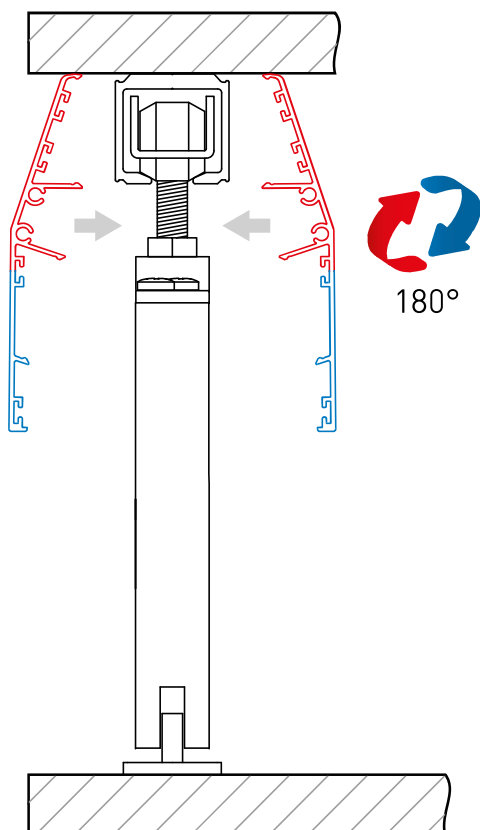


Zavěšení dveří a jejich zajištění.

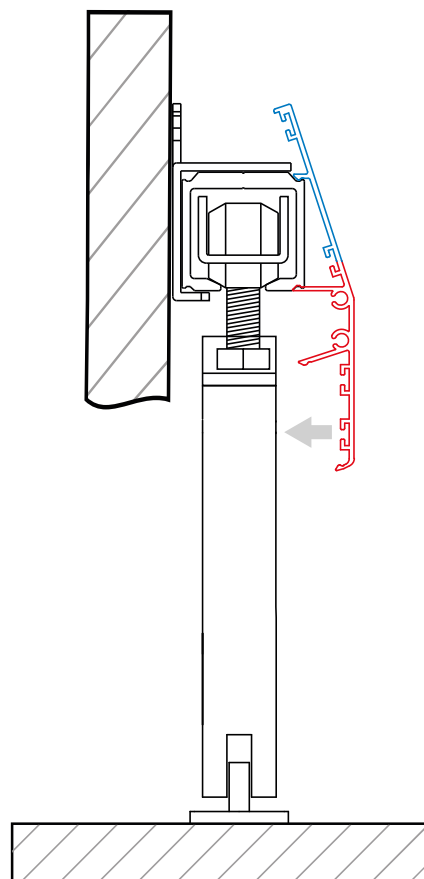


Výškové seřízení dveří, zajištění brzd (aktivátoru nebo Softclose) ve správné poloze dveří. Montáž krycích lišt.

4 Způsoby nacvaknutí krycí lišty

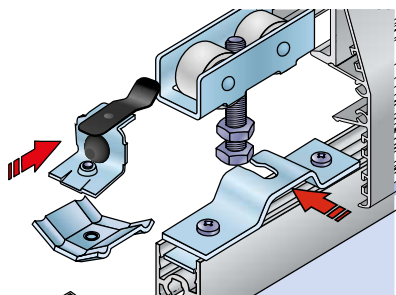


Nacvaknutí krycí lišty při montáži do stropu.



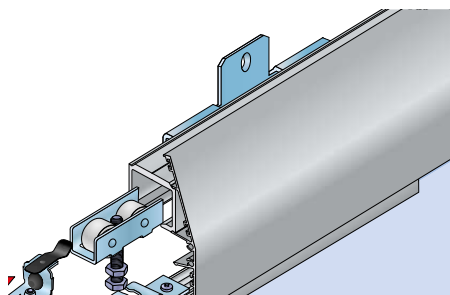
Nacvaknutí krycí lišty při montáži na bok.

5 Montáž brzdy, detail uchycení na bok a pojezdového vodítka

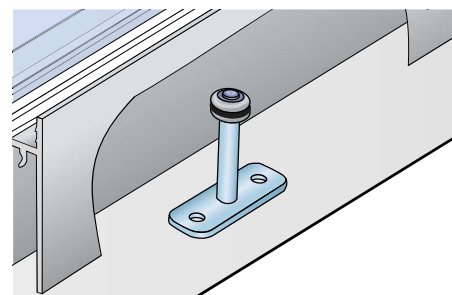


Montáž brzdy

Brzdy vsunout před montáží do horního profilu a zajistíme na potřebném místě v závislosti na umístění horního vozíku.



Detail montáže na bok



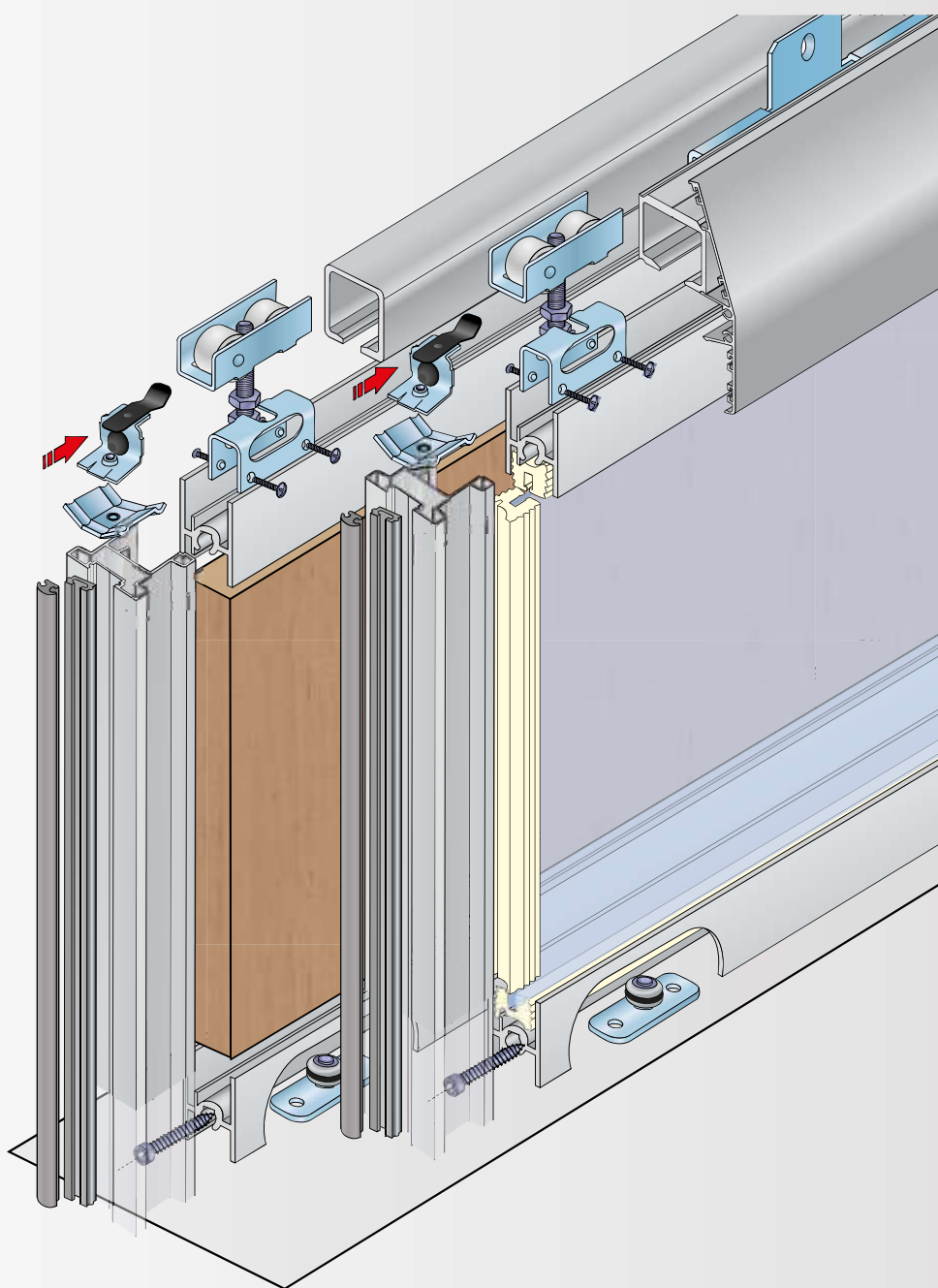
Montáž pojezdového vodítka

6 Dorazové a mezidvevní kartáče

Svislé profily lze doplnit o dorazové nebo mezidvevní kartáče, vše najdete na str. 162.



S80 FRAME 65/S80SC FRAME 65 PRO POSUVNÉ INTERIÉROVÉ DVEŘE



65 kg



kuličkové
ložisko



LTD
18 mm



sklo
4 mm



horní
vedení



tlumič
Softclose



volitelné
kartáčky str. 162

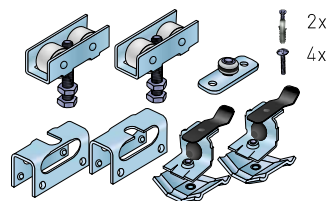


S80 FRAME 65 S80SC FRAME 65

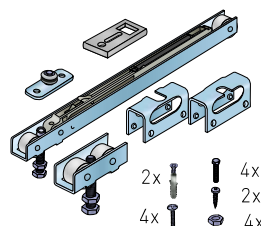
KOVÁNÍ PRO POSUVNÉ INTERIÉROVÉ DVEŘE

Systém rámových dveří na kování s horním zavěšením, bez použití spodní vodící lišty. Je zde možno kombinovat 18 mm lamino se 4 mm sklem. Středové těsnění vycentruje sklo na střed, pro lepší doléhavost lze požit dorazové těsnění.

Sady kování

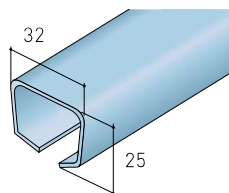


Sada S80 Frame 65
(pro dveře z rámu S65)
14C0S80FRM

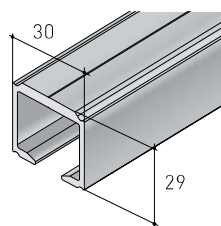


Sada S80 Frame SC
(pro dveře z rámu S65)
14C0S8SCFR65SC25
14C0S8SCFR65SC40
14C0S8SCFR65SC60

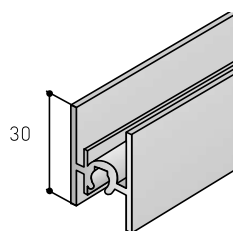
Vodící profily



Profil S40/80 ocel
(u profilu S80 nelze použít tlumení)
14C9S408XX



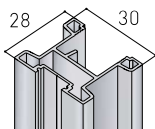
Profil S40/80N AL
(u profilu S80 nelze použít tlumení)
14C1S408NXX



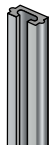
Profil S65 – horní a středový
17D1HS65XX (SE)
17D3HS65XX (SB)
17D6HS65XX (LN)
17DSHS65XX (ŠN)
17D7HS65XX (TN)
17D0HS65XX (B)
17DRHS65XX (Č)

S80 FRAME 65/S80SC FRAME 65 PRO POSUVNÉ INTERIÉROVÉ DVEŘE

Svislé profily



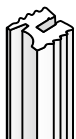
* pro madlo S19 použijte sadu S65 (19) a tlumení Softclose Simple



Profil S19*
17D1MS1927 (SE)
17D5MS1927 (ŠN)
17DRMS1927 (Č)

Svislý krycí profil
17D1PSKM27 (SE)
17D3PSKM27 (SB)
17D6PSKM27 (LN)
17D5PSKM27 (ŠN)
17D7PSKM27 (TN)

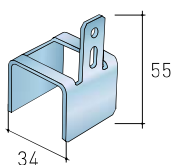
Příslušenství



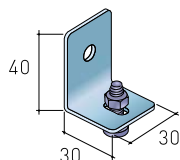
S65 těsnění 4 mm
17AOTS465



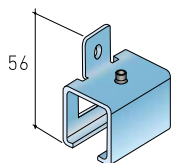
Dorazové těsnění
1KCODTPMSE (šedá)
1KCODTPMBI (bílá)
1KCODTPMAN (antracit)



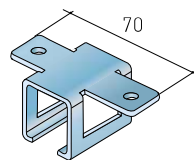
Úchyt garnýže z lamina (LTD)
14C0S4DG



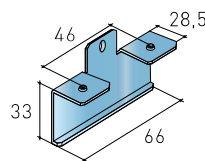
S40/80 příchytky stěnová (pro ocelovou lištu)
14C0S40P



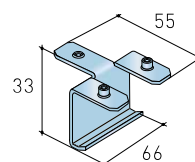
Úchyt AL lišty boční (lze použít také jako úchyt garnýže)
14C0S4UBNST



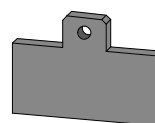
Úchyt AL lišty horní
14C0S4UHN



Úchyt profilu S80N boční (lze použít kryt S80N)
14C0S4UBN

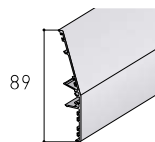


Úchyt rozšíření profilu S80N
14C0S4URN

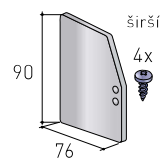


Podložka S80N pro boční úchyt (k odsazení od zdi - tl. 4 mm)
14C0S4P4MM

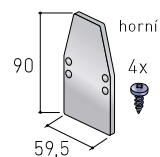
Záslepky pro profily



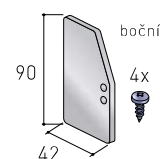
Kryt S80N (garnýž) 6 m
14C1GARNXX



Záslepka pro kryt S80N (prodává se jako pár - 2 ks)
14C0BSGS80N (širší boční - 2)



Záslepka pro kryt S80N (prodává se jako pár - 2 ks)
14C0HGS80N (horní)



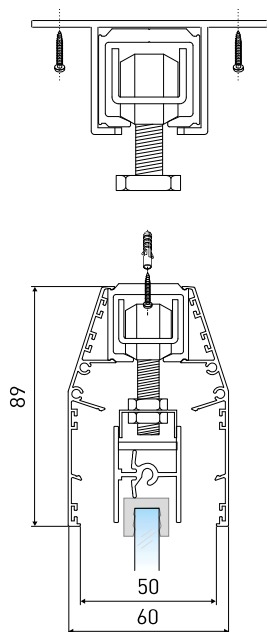
Záslepka pro kryt S80N (prodává se jako pár - 2 ks)
14C0BGS80N (L+P boční)



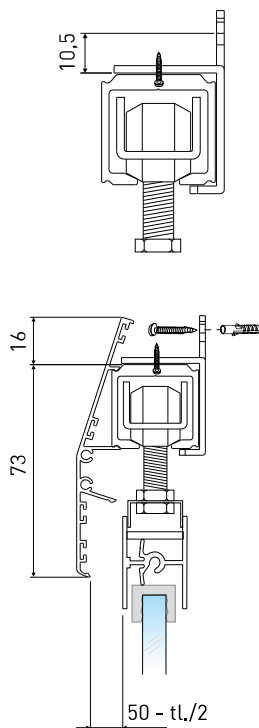
NÁVOD K MONTÁŽI

1 Různé možnosti instalace

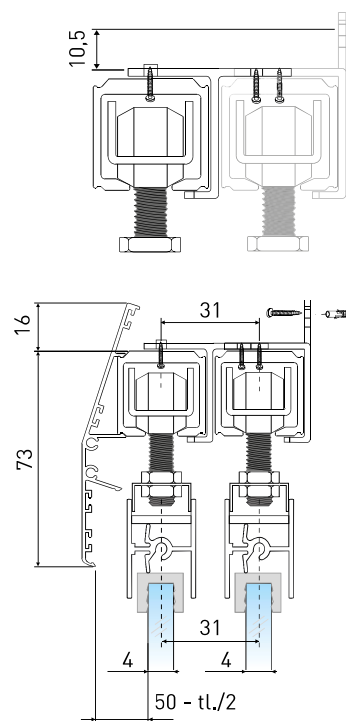
Uchycení do stropu



Uchycení na bok



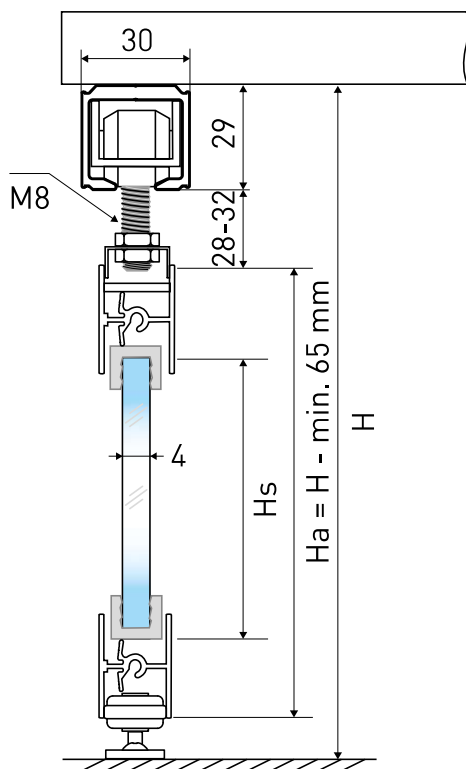
Uchycení na bok s rozšířeným profilem



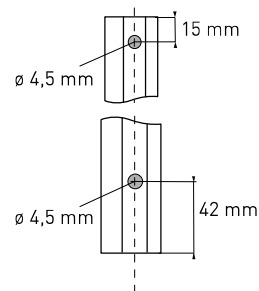
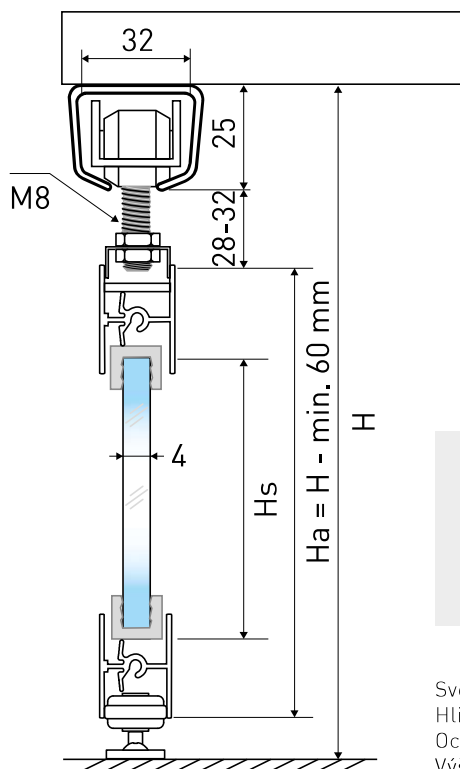
2 Instalace horních profilů a spodního vodička

Dle váhy křídla se úchyty montují cca 500 mm od sebe

Profil S40/S80N hliník



Profil S40/S80 ocel



Montáž horní lišty

Vozíky a brzdy nasuneme do lišty před jejich montáží. Brzdy zajistíme na potřebném místě v závislosti na umístění horního vozíku.

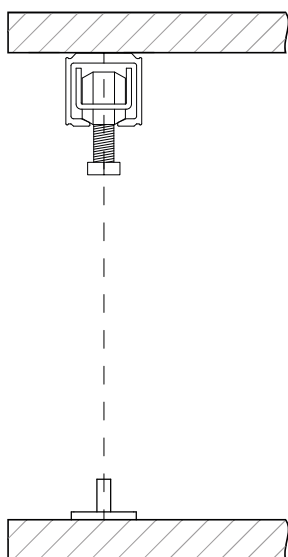
Světlost = H

Hliník - výška dveří: $H_a = H - \text{min. } 65$

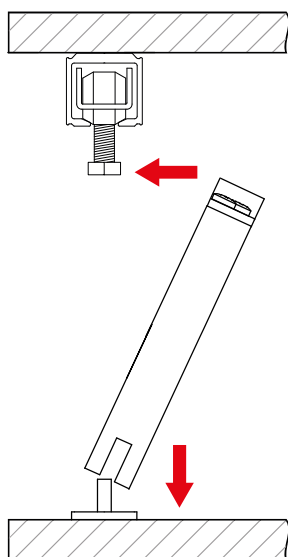
Ocel - výška dveří: $H_a = H - \text{min. } 60$

Výška skla: $H_s = H_a - 48$

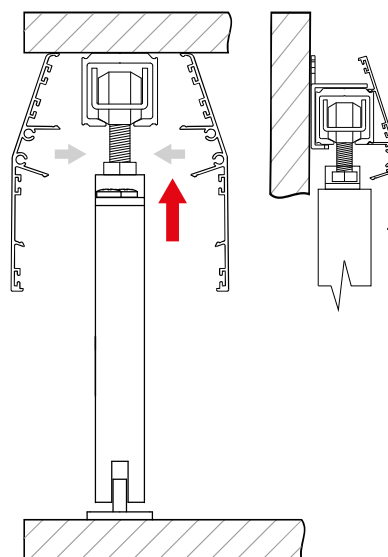
3 Montáž dveří



Zajištění správné polohy vodítka a jeho montáž ve svislé ose.

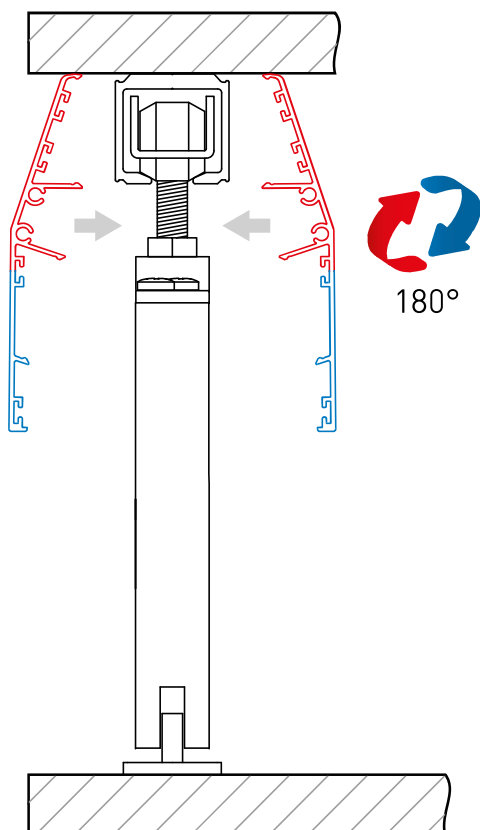


Zavěšení dveří a jejich zajištění.

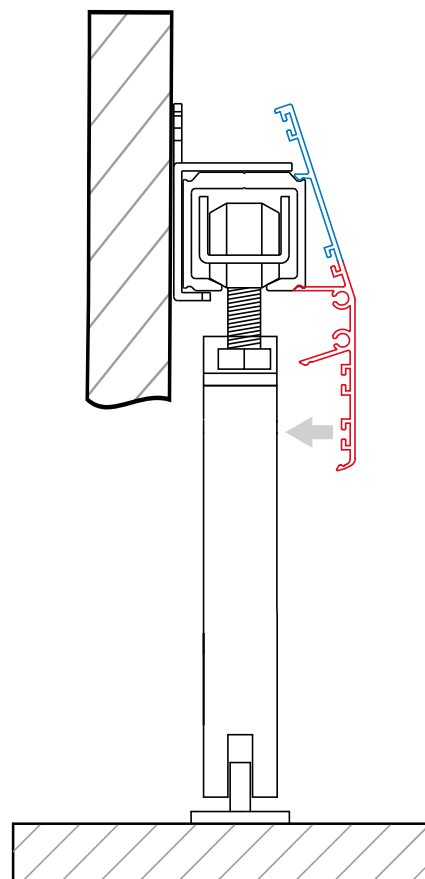


Výškové seřízení dveří, zajištění brzd (aktivátoru nebo Softclose) ve správné poloze dveří. Montáž krycích lišt.

4 Způsoby nacvaknutí krycí lišty

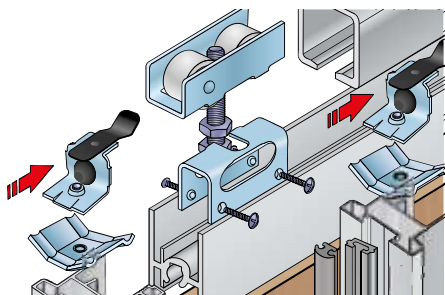


Nacvaknutí krycí lišty při montáži do stropu.



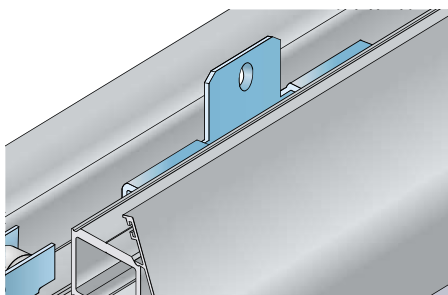
Nacvaknutí krycí lišty při montáži na bok.

5 Detaily montáže brzdy, detail uchycení na bok a pojezdového vodička

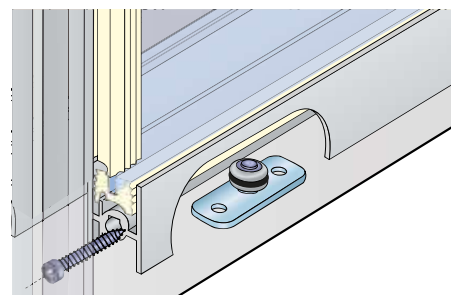


Montáž brzdy

Brzdy vsunout před montáží do horního profilu a zajistíme na potřebném místě v závislosti na umístění horního vozíku.



Detail montáže na bok



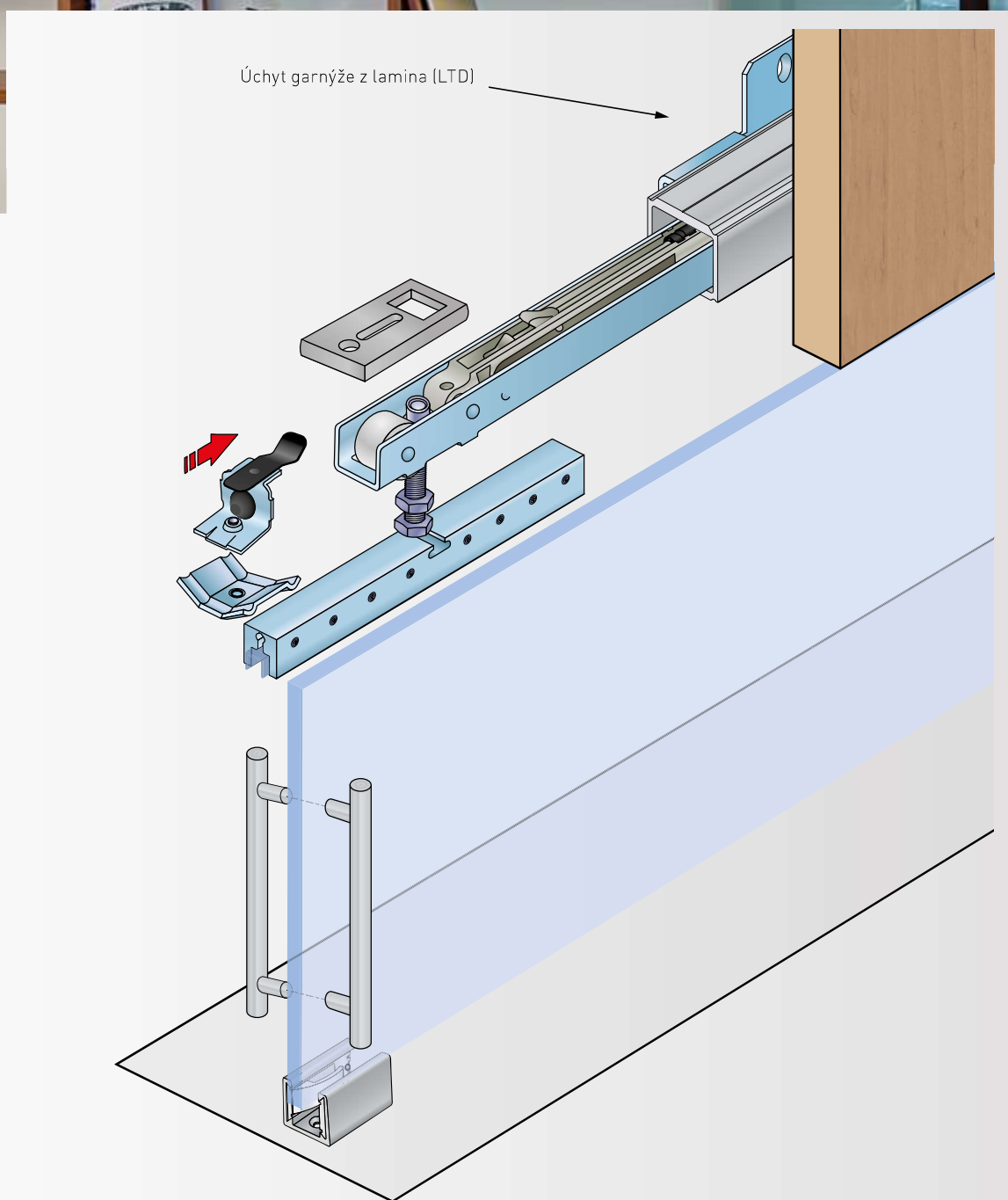
Montáž pojezdového vodička

6 Dorazové a mezidvevní kartáče

Svislé profily lze doplnit o dorazové nebo mezidvevní kartáče, vše najdete na str. 162.



S80 GLASS/S80 GLASS SC PRO POSUVNÉ INTERIÉROVÉ DVEŘE



45 kg



kuličkové
ložisko



sklo
8/10/12 mm



horní
vedení



tlumič
Softclose



S80 GLASS S80 GLASS SC

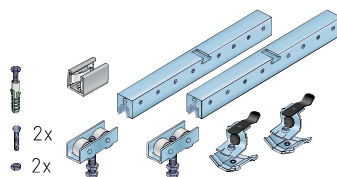
KOVÁNÍ PRO POSUVNÉ INTERIÉROVÉ DVEŘE

Kování pro interiérové posuvné dveře.

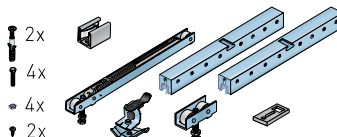
Přednosti systému:

- elegantní adaptéry na sklo
- možnost uchycení pro skla 8/10/12 mm
- masivní vozíky
- hmotnost dveří je rozložena celkem na čtyři ložisková kolečka
- integrovaná brzda s dorazem
- použití tlumiče max. do 60 kg
- možnost zapůjčení momentového klíče

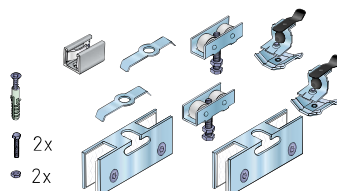
Sady kování



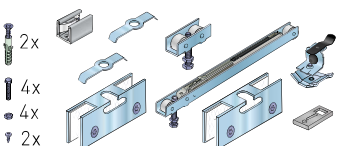
Sada S80N Glass
bez vrtání (pouze pro kalená
skla do 45 kg)
14C0S80NGL



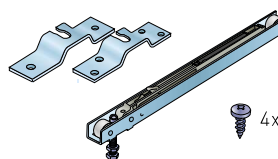
Sada S80N Glass SC
bez vrtání (pouze pro kalená
skla do 45 kg)
14C0S80NGS25
14C0S80NGS40
14C0S80NGS60



Sada S80 Glass
(pouze pro kalená skla do
45 kg)
14C0S80GLS

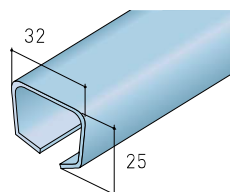


Sada S80 Glass SC
(pouze pro kalená skla
do 45 kg)
14C0S80GS40
14C0S80GS60

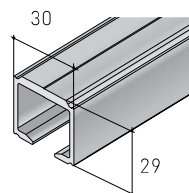


Sada S80SC doplňková
14C0S80SCD40
14C0S80SCD60

Vodící profily



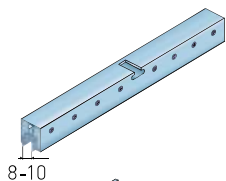
Profil S40/80 ocel
(u profilu S80 nelze použít
tlumení)
14C9S408XX



Profil S40/80N AL
(u profilu S80 nelze použít
tlumení)
14C1S408NXX

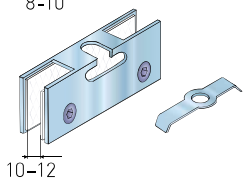
S80 GLASS/S80 GLASS SC PRO POSUVNÉ INTERIÉROVÉ DVEŘE

Příslušenství



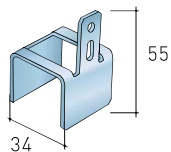
8-10

S80/100 sada přichytů
na sklo bez vrtání
14C080100GN



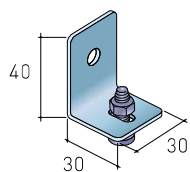
10-12

S80/100 sada přichytů
na sklo
14C080100G



34

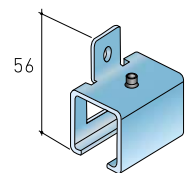
Úchyt garnýže
z lamina (LTD)
14C054DG



40

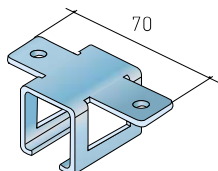
30

S40/80 přichytka stěnová
14C0540P



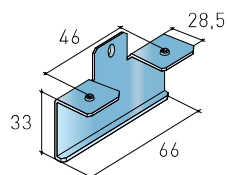
56

Úchyt AL lišty boční (lze
použít také jako úchyt
garnýže)
14C054UBNST



70

Úchyt AL lišty horní
14C054UHN



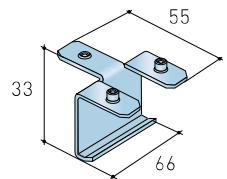
33

46

28,5

66

Úchyt profilu S80N boční
(lze použít kryt S80N)
14C054UBN



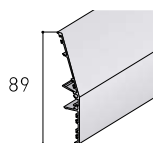
33

55

66

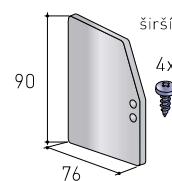
Úchyt rozšíření profilu
S80N
14C054URN

Záslepky pro profily



89

Kryt S80N (garnýž)
14C1GARNXX



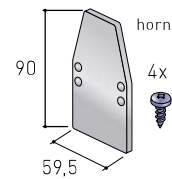
90

širší

4x

76

Záslepka pro kryt S80N
(prodává se jako pár – 2 ks)
14C0B5G580N (širší boční – 2)



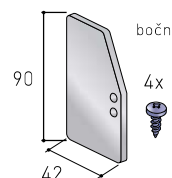
90

horní

4x

59,5

Záslepka pro kryt S80N
(prodává se jako pár – 2 ks)
14C0H5G580N (horní)



90

boční

4x

42

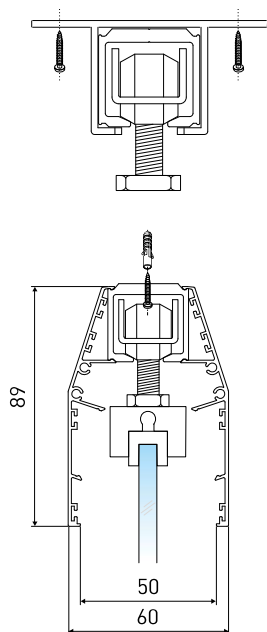
Záslepka pro kryt S80N
(prodává se jako pár – 2 ks)
14C0B5G580N (L+P boční)



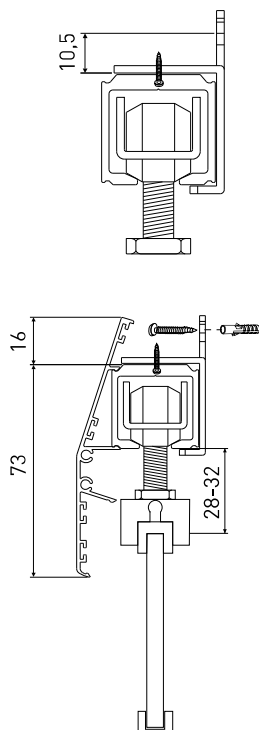
NÁVOD K MONTÁŽI

1 Různé možnosti instalace

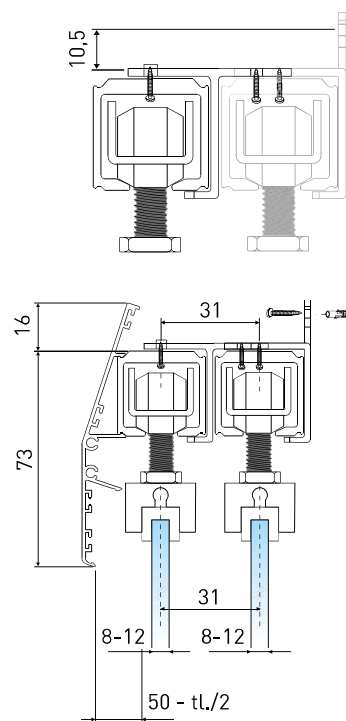
Uchycení do stropu



Uchycení na bok



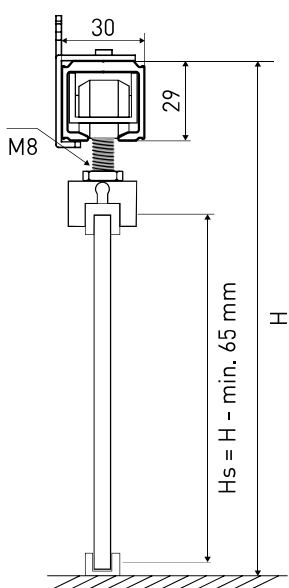
Uchycení na bok s rozšířeným profilem



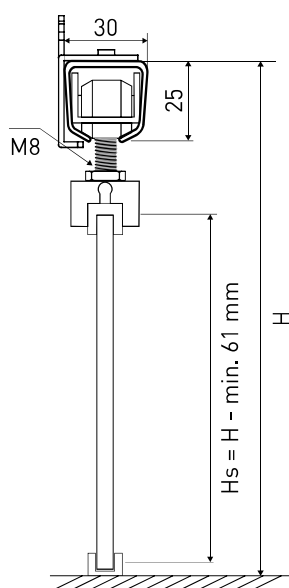
2 Instalace horních profilů a spodního vodítka – Sada S80 Glass

Dle váhy křídla se úchyty montují cca 500 mm od sebe

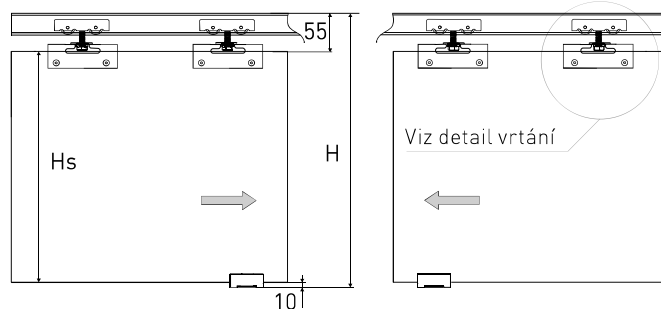
Profil S40/S80N hliník



Profil S40/S80 ocel



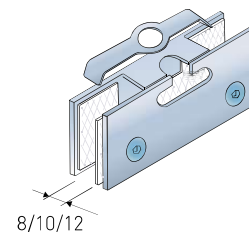
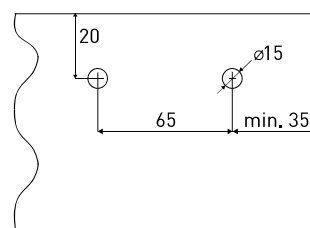
3 Schéma vrtání



Detail vrtání skla

TL 10 mm

Poznámka: utahovací moment šroubu 15 Nm.



Používejte pouze pro kalená skla do 45 kg.
Do úchytu nutno vložit gumové těsnění (součást sady).

Světlost = H

Hliník – výška dveří: $H_s = H - \text{min. } 65$

Ocel – výška dveří: $H_s = H - \text{min. } 61$

Tloušťka skla: 8/10/12

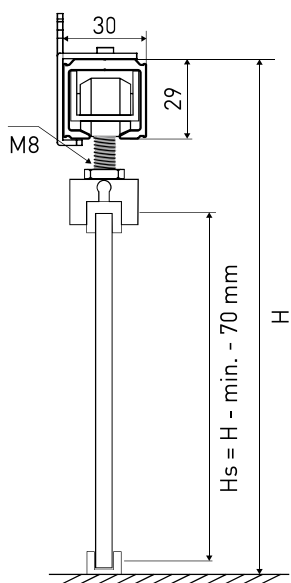
Montáž horní lišty

Vozíky a brzdy nasuneme do lišty před jejich montáží. Brzdy zajistíme na potřebném místě v závislosti na umístění horního vozíku.

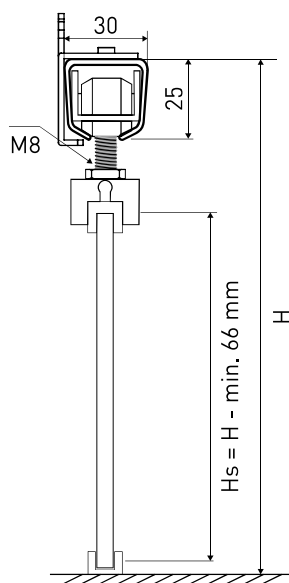
4 Instalace horních profilů a spodního vodítka – Sada S80N Glass

Dle váhy křídla se úchyty montují cca 500 mm od sebe

Profil S40/S80N hliník

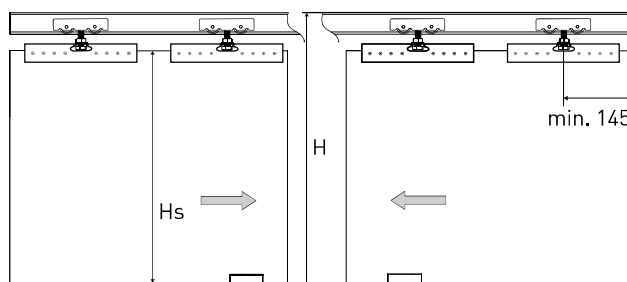


Profil S40/S80 ocel

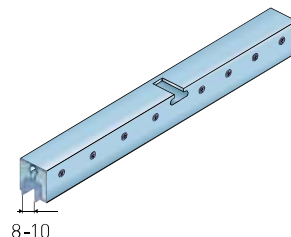


Světlost = H
 Hliník – výška dveří: $H_s = H - \text{min. } 70$
 Ocel – výška dveří: $H_s = H - \text{min. } 66$
 Tloušťka skla: 8/10

5 Schéma zavěšení



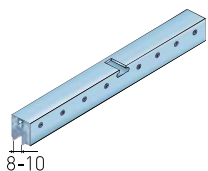
Používejte pouze pro kalená skla do 45 kg.
 Do úchytu nutno vložit gumové těsnění (součást sady).



Montáž horní lišty

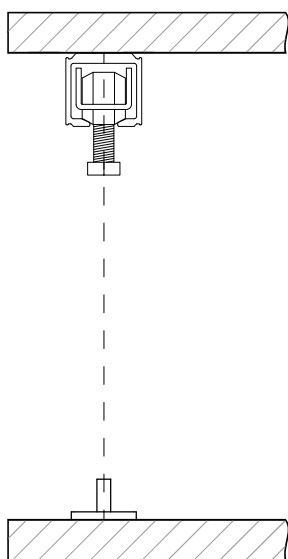
Vozíky a brzdy nasuneme do lišty před jejich montáží. Brzdy zajistíme na potřebném místě v závislosti na umístění horního vozíku.

6 Doporučení kontroly

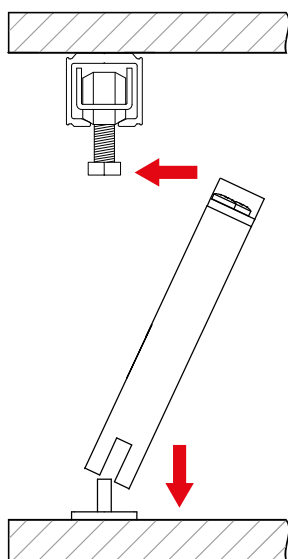


Namontujte úchyt na skleněné křídlo – utahovací moment šroubů 20 Nm. Provedte další 2 kontroly dotažení v průběhu 24 hod. (může dojít k uvolnění úchytů vlivem vymáčknutí gumového těsnění). Poté křídlo s úchytem nasadte na distanční šroub vozíku, který je umístěn ve vodící liště.

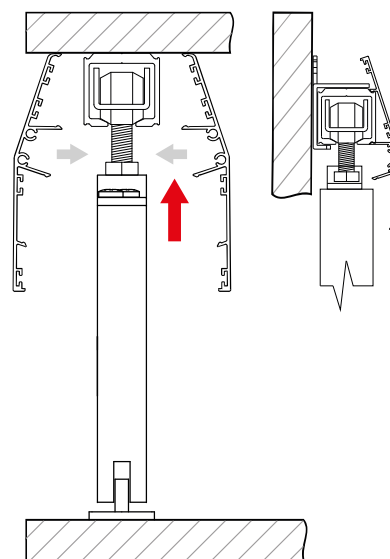
7 Montáž dveří



Zajištění správné polohy vodítka a jeho montáž ve svislé ose.

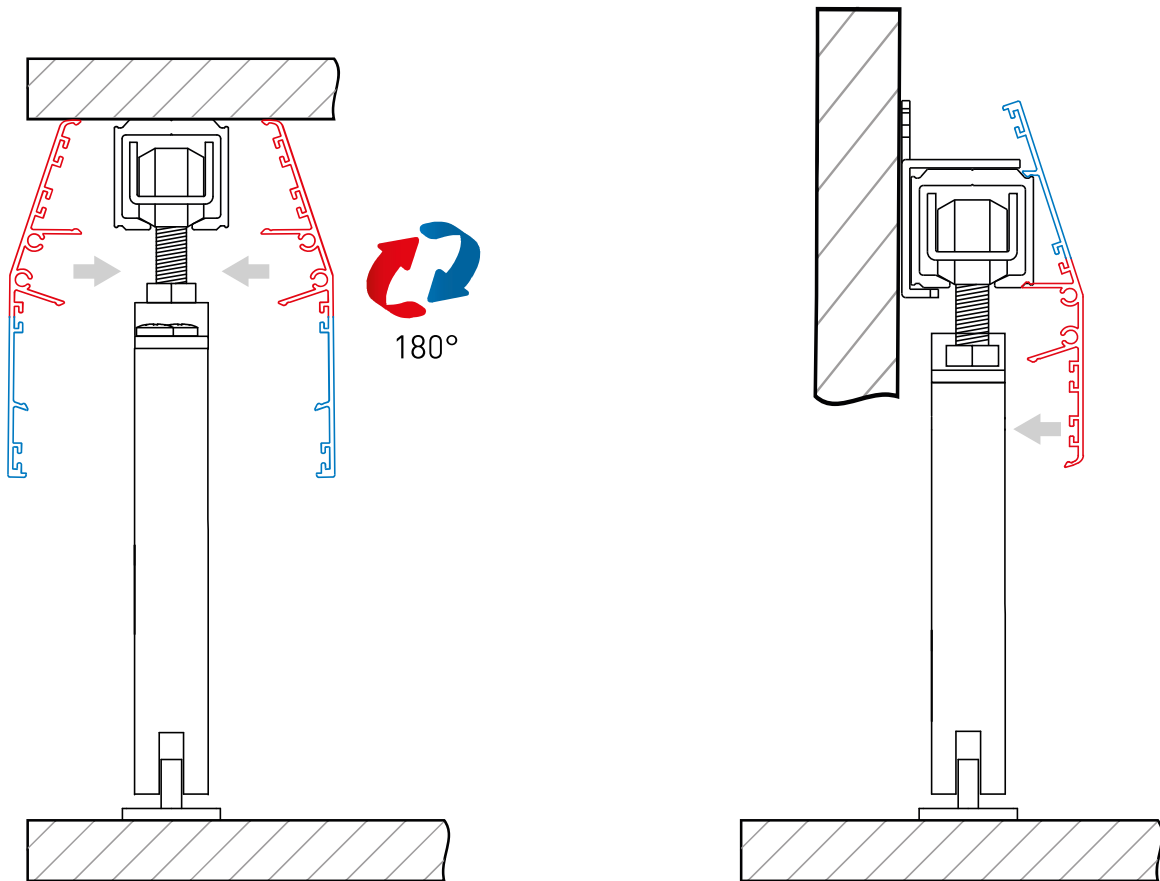


Zavěšení dveří a jejich zajištění.



Výškové seřízení dveří, zajištění brzd (aktivátoru nebo Softclose) ve správné poloze dveří. Montáž krycích lišt.

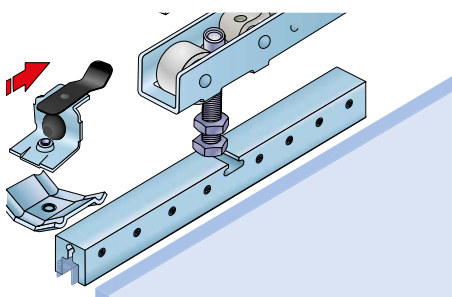
8 Způsoby nacvaknutí krycí lišty



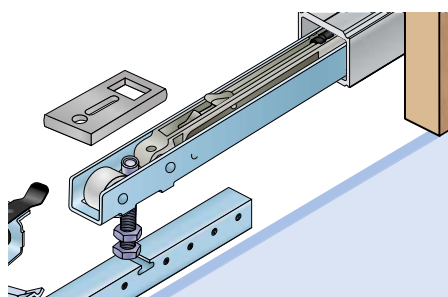
Nacvaknutí krycí lišty při montáži do stropu.

Nacvaknutí krycí lišty při montáži na bok.

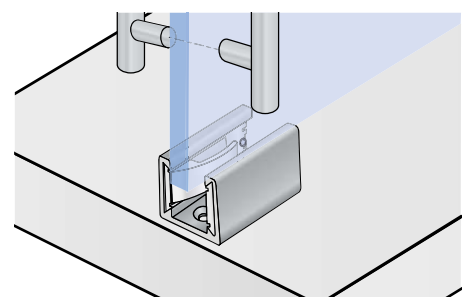
9 Detail montáže horního úchytu, detail Softclose a pojezdového vodítka



Montáž horního úchytu
Úchyt montujeme na skleněné křídlo pomocí šroubů.

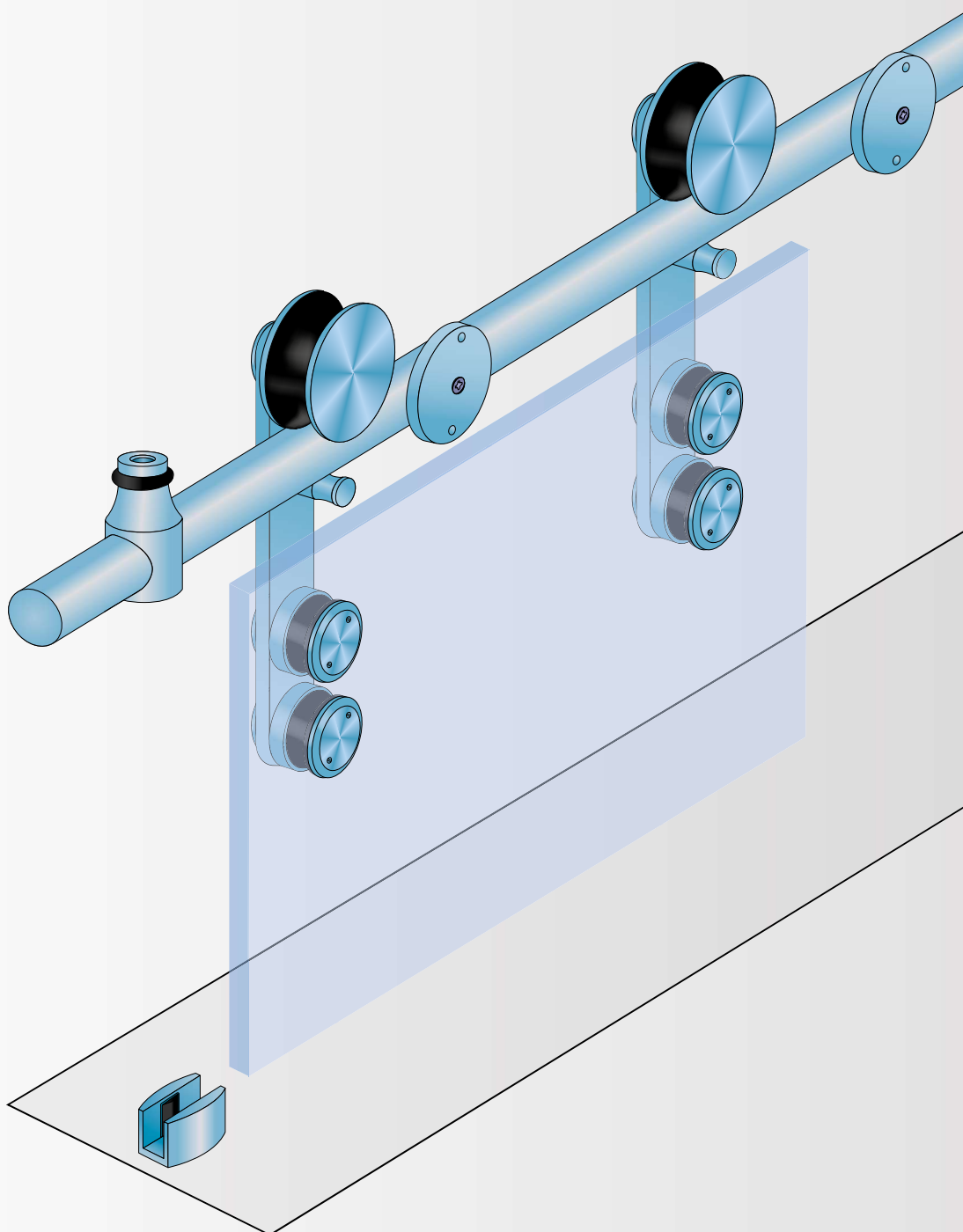


Detail montáže Softclose
Křídlo s úchytem nasadit na distanční šroub vozíku, který je umístěn ve vodící liště.



Montáž pojezdového vodítka
Montáž pojezdového vozíku provedeme až po usazení dveří.

S90 G1/G2 INOX PRO POSUVNÉ INTERIÉROVÉ DVEŘE



90 kg



kuličkové
ložisko



sklo
8-12 mm



horní
vedení



tlumič
Softclose



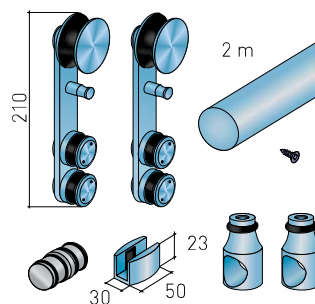
S90 G1/G2 INOX

KOVÁNÍ PRO POSUVNÉ INTERIÉROVÉ DVEŘE

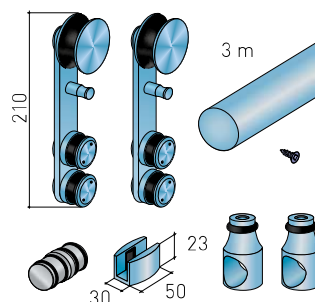
Systémy S90 mají jedinečný charakter díky zvýraznění mechaniky systémů. Systémy zajistí tichý a plynulý posuv. Překvapí Vás jednoduchou montáží (všechny potřebné komponenty k montáži naleznete v sadě).

- kování pro skleněné interiérové dveře
- pro kalená skla
- s tlumením
- vodící tyč kulatá – průměr 25 mm
- povrchová úprava – inox
- max. hmotnost 90 kg
- pro jednokřídlé i dvoukřídlé dveře

Sady kování



Sada S90 G1 – jedny dveře
s tlumičem
SETS90G1/2M

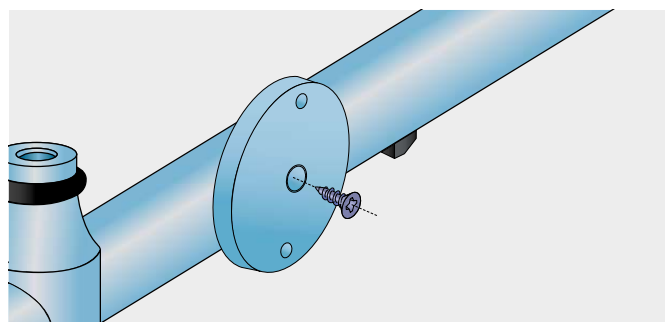


Sada S90 G2 – dvoje dveře
s tlumičem
SETS90G2/3M

Příslušenství



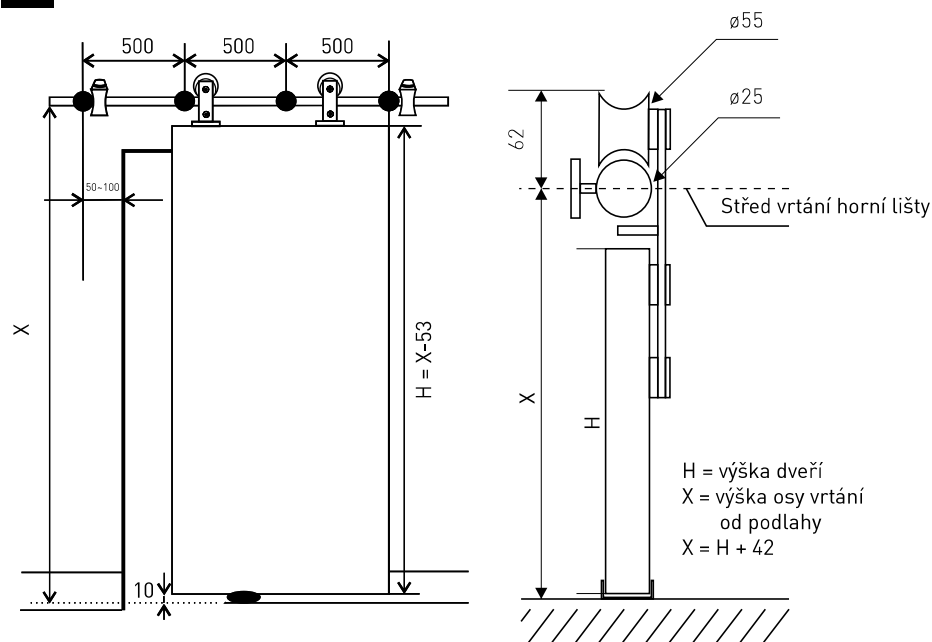
Úchytka S90-H04
pro tloušťku skla 10–12 mm
19CNS90H04 [SN]



Sada S90 G1/G2 s tlumičem – Tlumič je integrován přímo ve vodící tyči
– nevyžaduje montáž. Jako aktivátor slouží pojezdový vozík.

NÁVOD K MONTÁŽI

1 Instalace horní vodící lišty



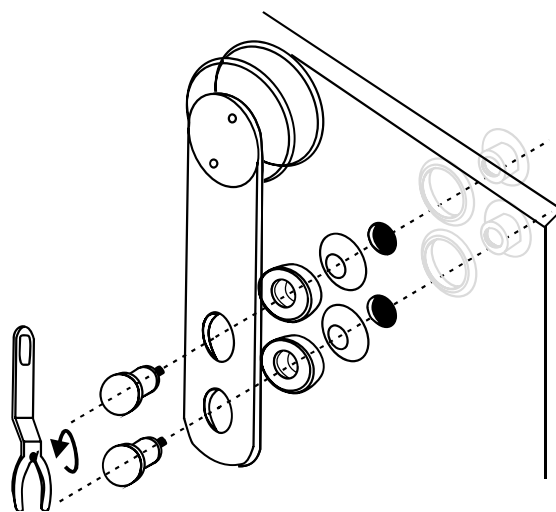
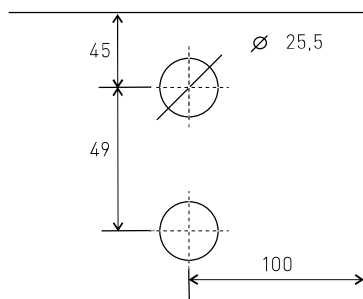
Designové kování pro skleněné posuvné interiérové dveře o maximální hmotnosti 90 kg.

Pro jednokřídle dveře použijte G1
– 1 x 2 m vodící tyč

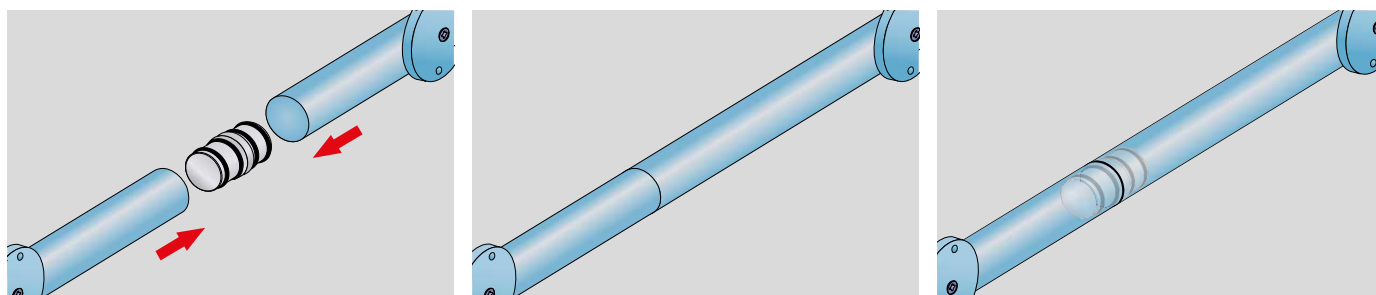
Pro dvoukřídle dveře použijte G2
– 2 x 1,5 m vodící tyč

Tloušťka skla: 8-12 mm

2 Montáž vozíku na sklo



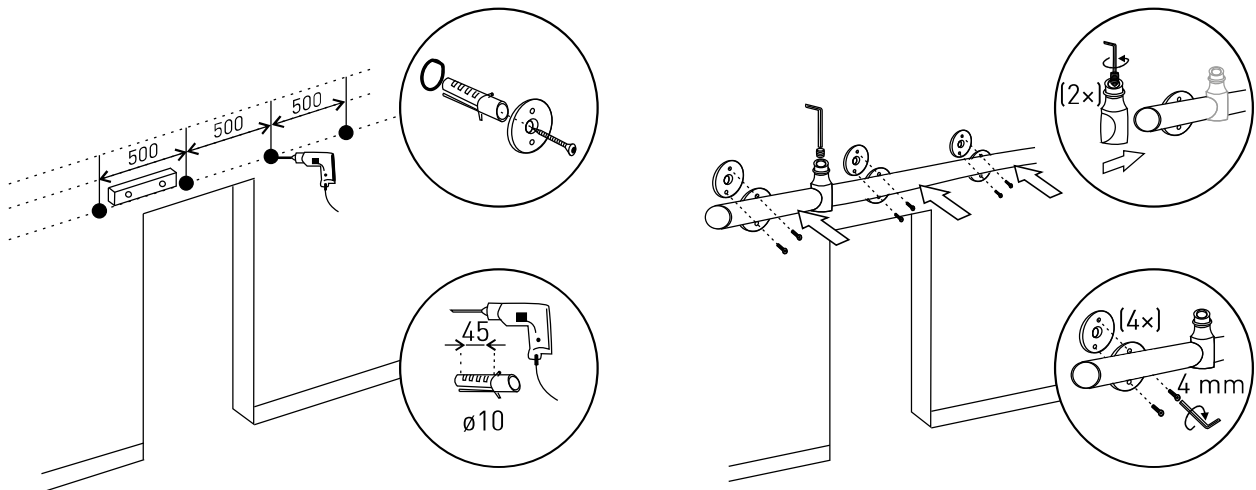
3 Spojení dvou tyčí v sadě G2



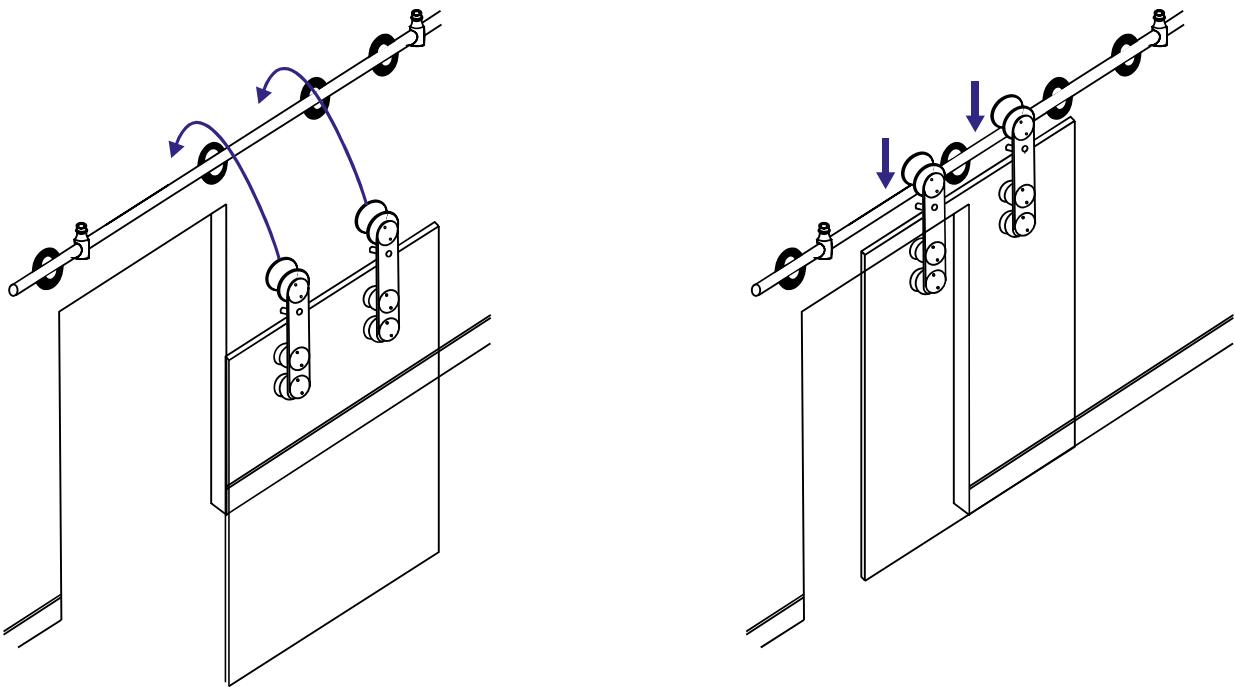
Spojení tyčí v sadě G2

Jednoduché spojení dvou tyčí pomocí spojky v sadě G2

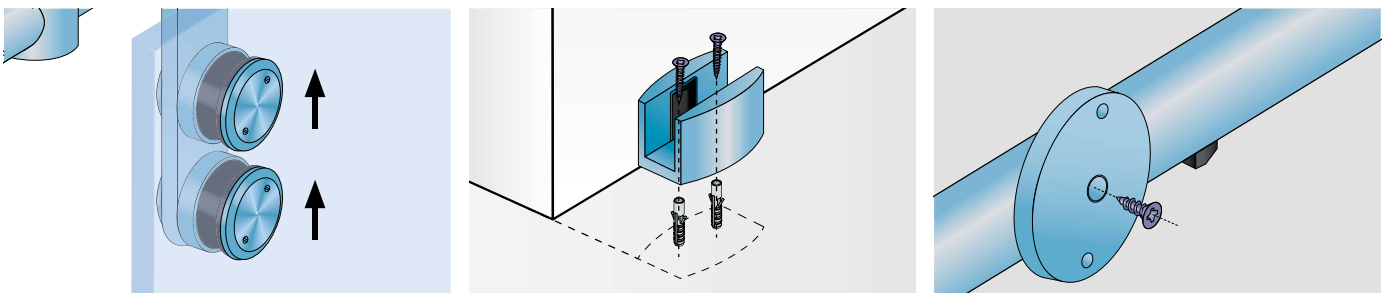
4 Vrtání děr a montáž vedení na zeď



5 Instalace dveří na vedení



6 Dokončovací práce



Vyškové nastavení

Provedení pomocí přiloženého montážního klíče

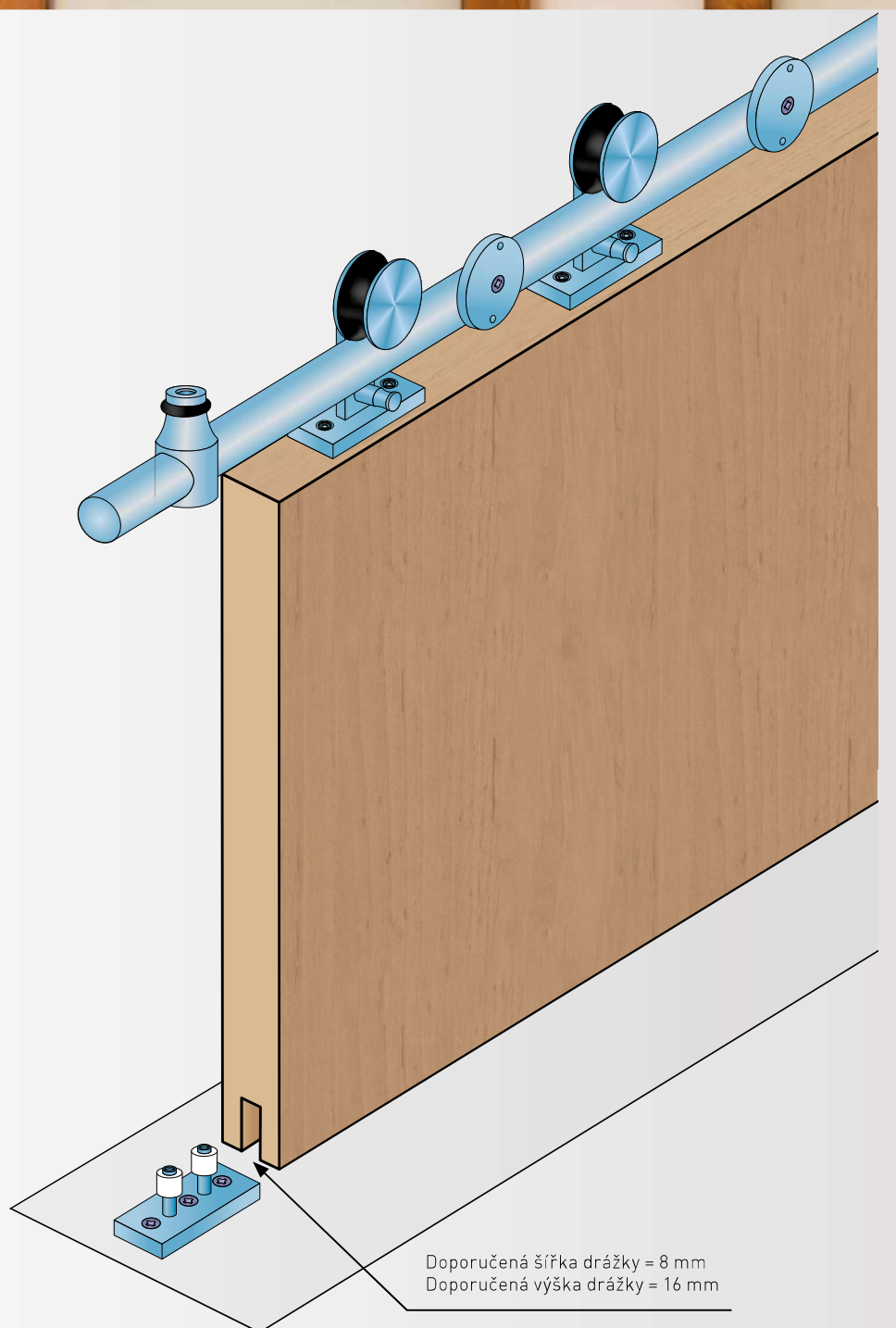
Montáž spodního vedení

Hranu vodička zarovnat s hranou stěny, připevnit pomocí hmoždinek a vrtů.

Seřízení Softclose

Po celkovém sestavení seříďte Softclose pomocí stavitelného červíka.

S90 W1/W2 INOX PRO POSUVNÉ INTERIÉROVÉ DVEŘE



90 kg



kuličkové
ložisko



LTD
18–25 mm



horní
vedení



tlumič
Softclose

Doporučená šířka drážky = 8 mm
Doporučená výška drážky = 16 mm



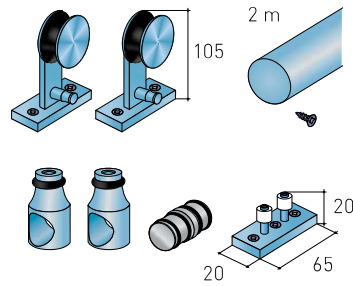
S90 W1/W2 INOX

KOVÁNÍ PRO POSUVNÉ INTERIÉROVÉ DVEŘE

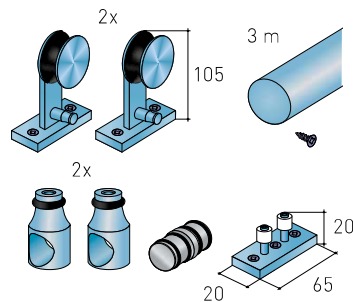
Systémy S90 mají jedinečný charakter díky zvýraznění mechaniky systémů. Systémy zajistí tichý a plynulý posuv. Překvapí Vás jednoduchou montáží (všechny potřebné komponenty k montáži naleznete v sadě).

- kování pro dřevěné interiérové dveře
- s tlumením
- vodící tyč kulatá – průměr 25 mm
- povrchová úprava – inox
- max. hmotnost 90 kg
- pro jednokřídlé i dvoukřídlé dveře

Sady kování

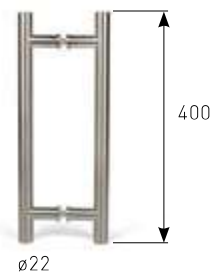


Sada S90 W1 – jedny dveře
s tlumičem
SETS90W1/2M

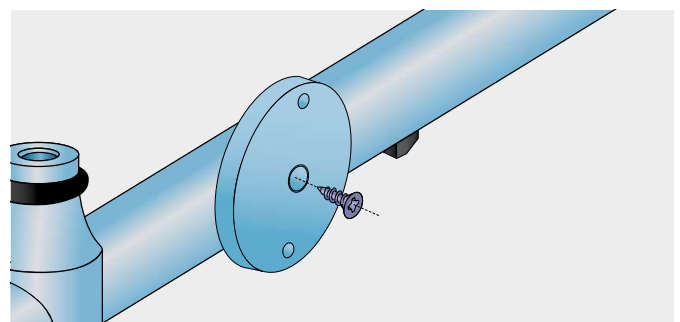


Sada S90 W2 – dvoje dveře
s tlumičem
SETS90W2/3M

Příslušenství



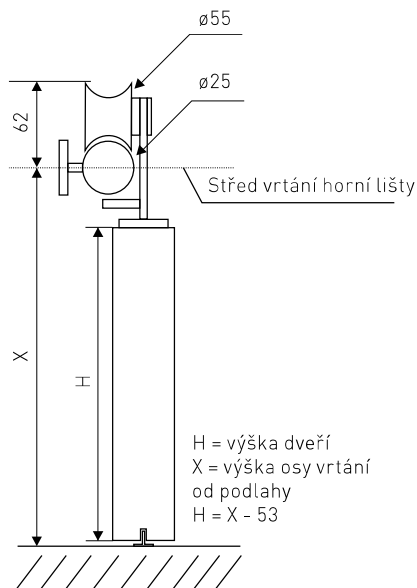
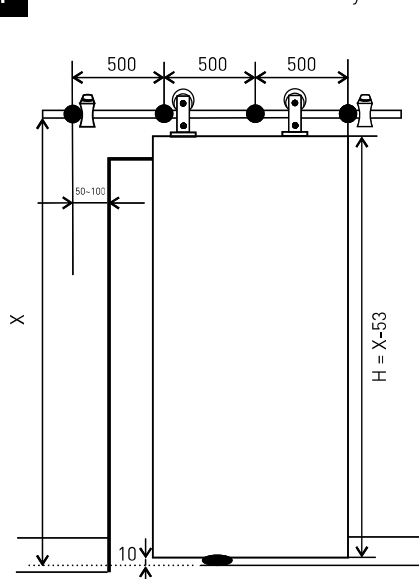
Úchytka S90-H04
pro tloušťku skla 10–12 mm
19CNS90H04 [SN]



Sada S90 W1/W2 s tlumičem – Tlumič je integrován přímo ve vodící tyči
– nevyžaduje montáž. Jako aktivátor slouží pojezdový vozík.

NÁVOD K MONTÁŽI

1 Instalace horní vodící lišty

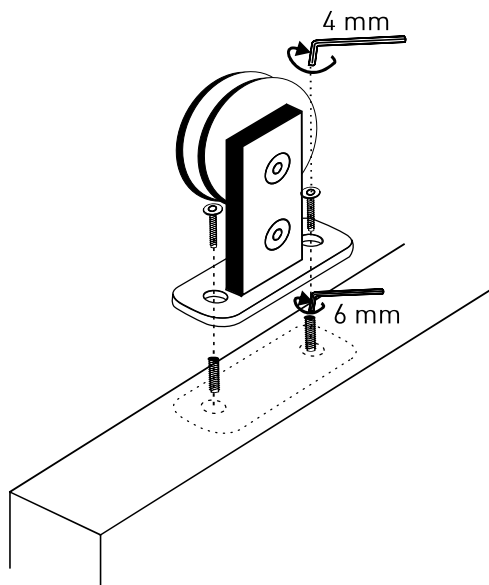
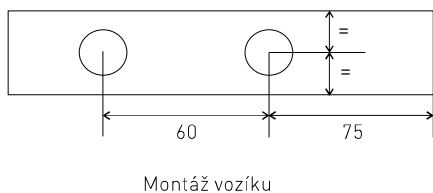


Designové kování pro dřevěné posuvné interiérové dveře o maximální hmotnosti 90 kg.

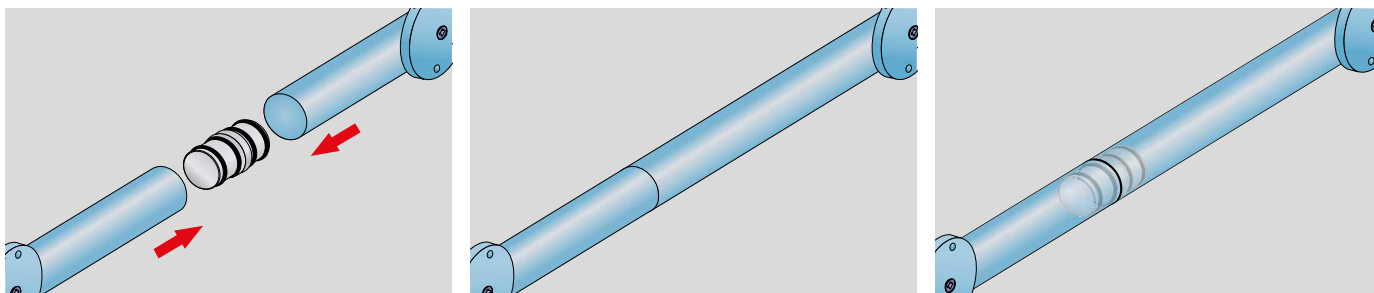
Pro jednokřídle dveře použijte W1
– 1 x 2 m vodící tyč

Pro dvoukřídle dveře použijte W2
– 2 x 1,5 m vodící tyč

2 Montáž vozíku



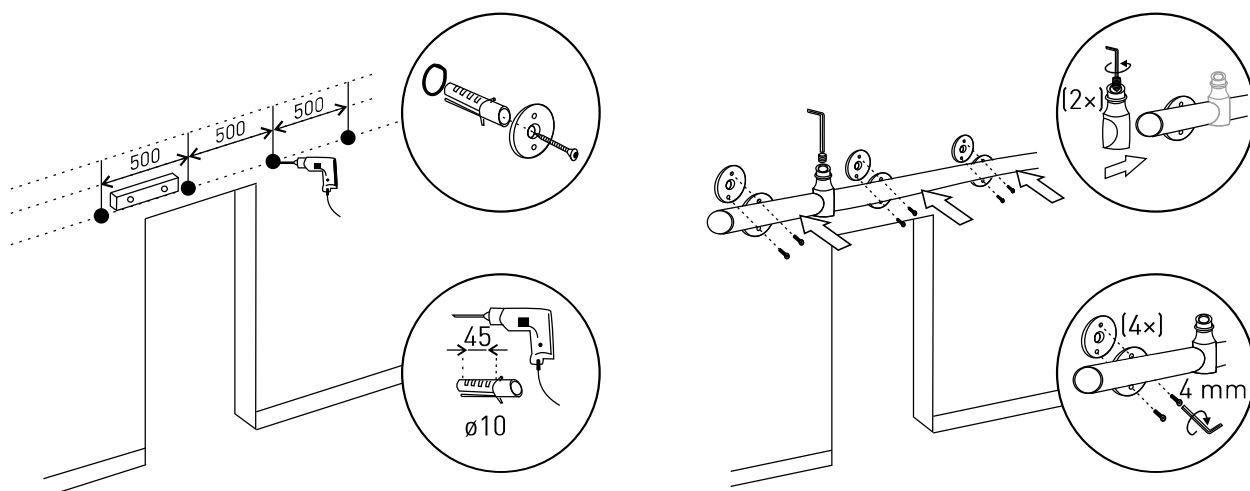
3 Spojení dvou tyčí v sadě W2



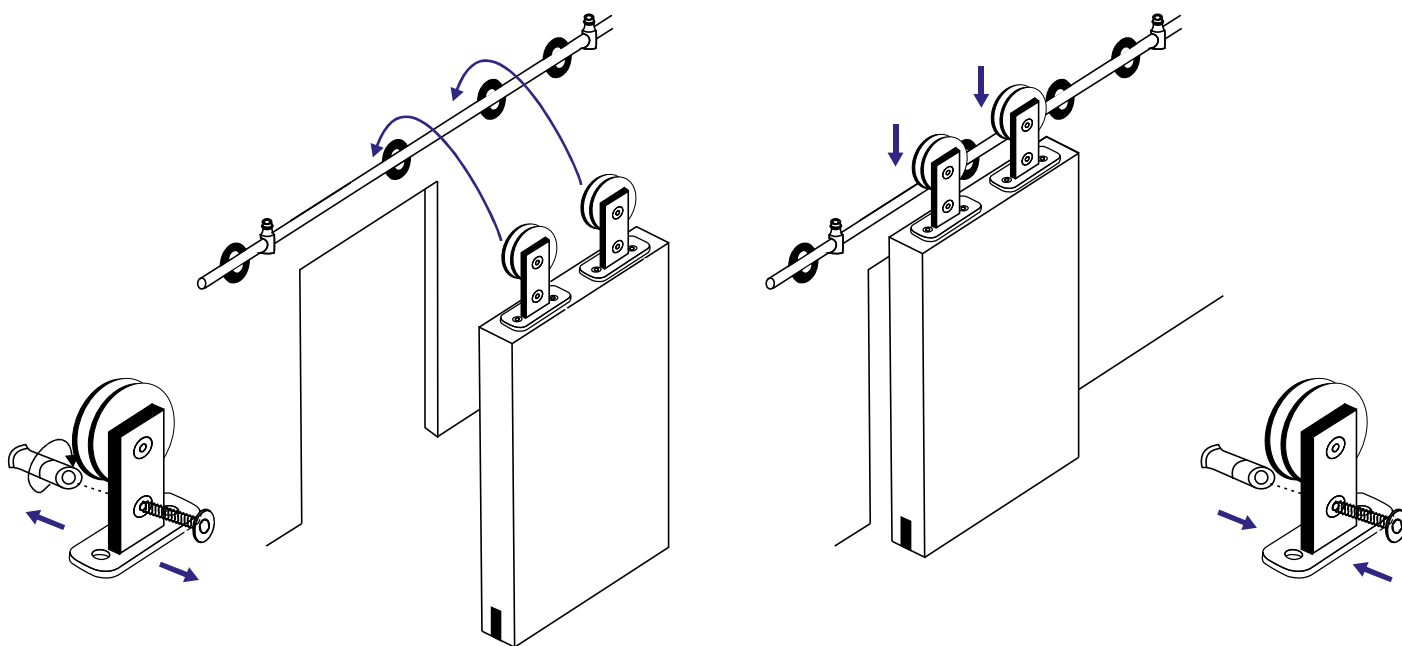
Spojení tyčí v sadě W2

Jednoduché spojení dvou tyčí pomocí spojky v sadě W2

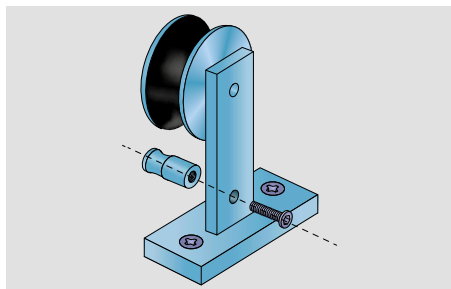
4 Vrtání děr a montáž vedení na zeď



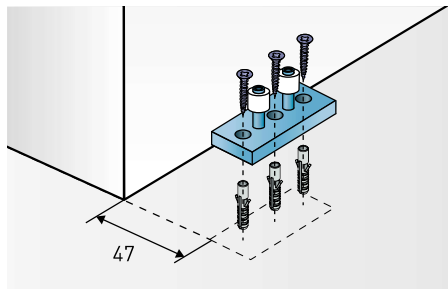
5 Instalace dveří na vedení



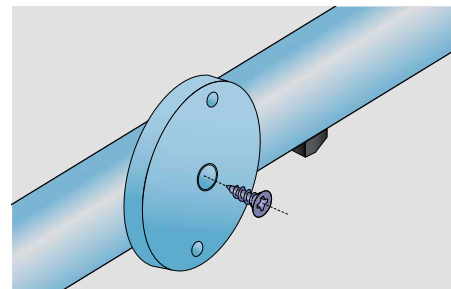
6 Dokončovací práce



Prvek zabráňující vysazení dveří
Našroubujeme pomocí imbusového klíče, po nasazení dveří.

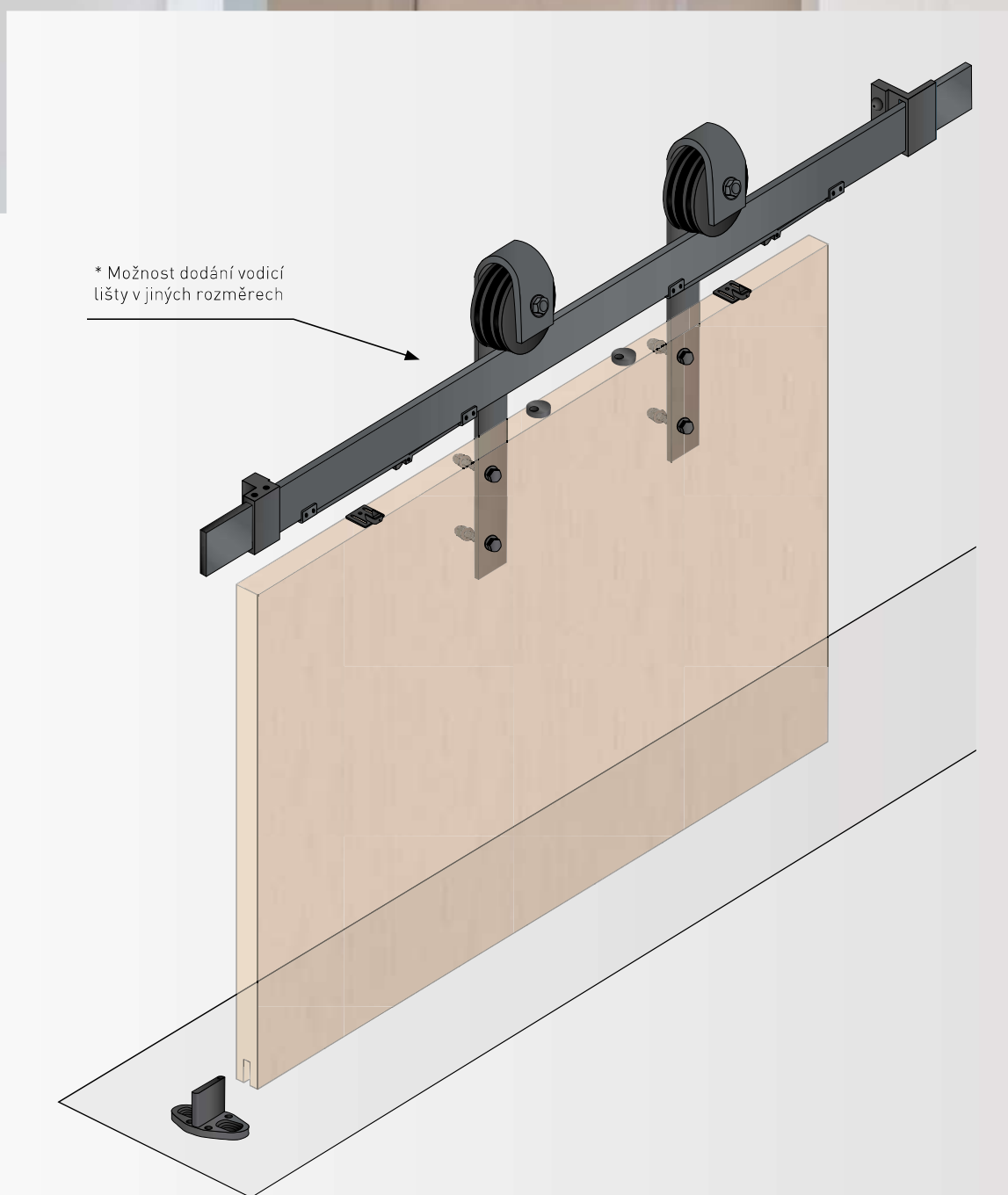


Montáž spodního vedení
Hranu vodička zarovnat s hranou stěny, připevnit pomocí hmoždinek a vrtů.



Detail tlumiče
Tlumič je integrován přímo ve vodičí tyči, jako aktivátor slouží pojezdový vozík.

S90 W1/W2 BLACK PRO POSUVNÉ INTERIÉROVÉ DVEŘE



barvení RAL na
zakázku



90 kg



kuličkové
ložisko



LTD
18–25 mm



horní
vedení



tlumič
Softclose



vyrábíme
na zakázku*



S90 W1/W2 BLACK

KOVÁNÍ PRO POSUVNÉ INTERIÉROVÉ DVEŘE

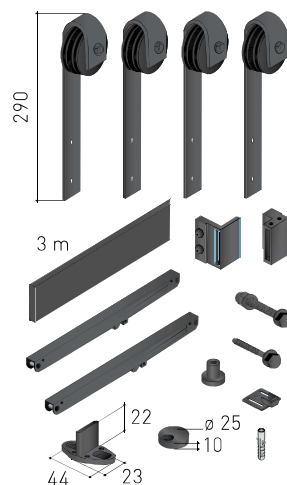
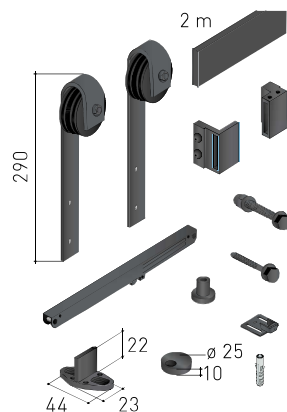
Systémy S90 mají jedinečný charakter díky zvýraznění mechaniky systémů. Systémy zajistí tichý a plynulý posuv. Překvapí Vás jednoduchou montáží (všechny potřebné komponenty k montáži naleznete v sadě).

- kování pro dřevěné interiérové dveře
- s tlumením
- vodící tyč plochá
- povrchová úprava – černá
- max. hmotnost 90 kg
- pro jednokřídlé i dvoukřídlé dveře

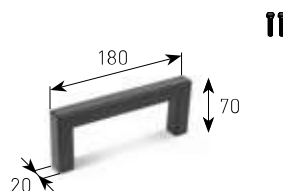


Odkaz na Videoklip

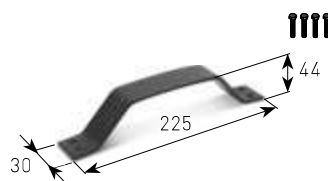
Sady kování



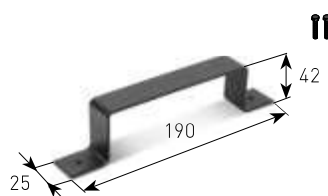
Doporučené úchytky



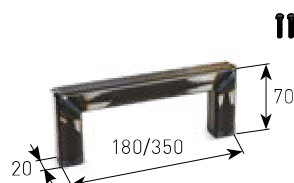
Úchytka S90-H01
(jen 1 ks)
19CNS90H01



Úchytka S90-H03
(jen 1 ks)
19CNS90H03



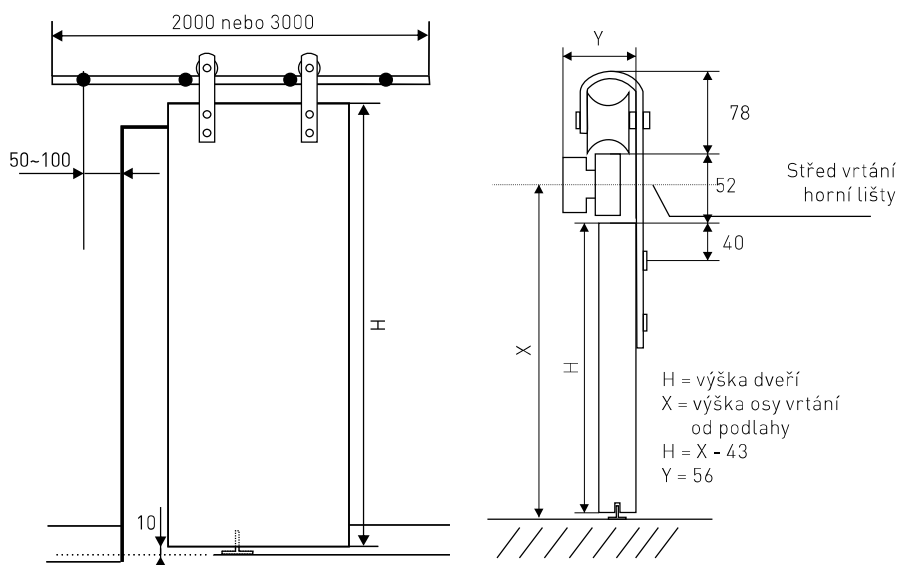
Úchytka S90-H02
(jen 1 ks)
19CNS90H02



Úchytka H01 INDUSTRY
19CNS90H01IN18 (180 mm)
19CNS90H01IN35 (350 mm)

NÁVOD K MONTÁŽI

1 Instalace horní vodící lišty

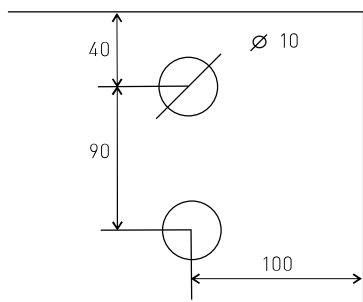


Max. hmotnost jednoho křídla 90 kg.

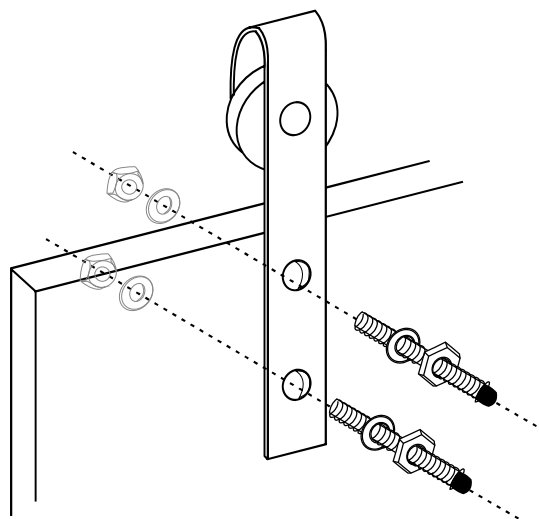
Pro jednokřídle dveře použijte W1
- 1 x 2 m vodící tyč

Pro dvoukřídle dveře použijte W2
- 2 x 1,5 m vodící tyč

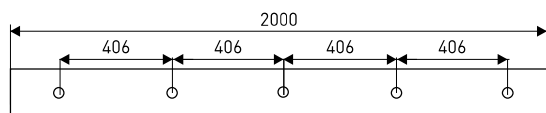
2 Montáž vozíku na sklo



Montáž vozíku

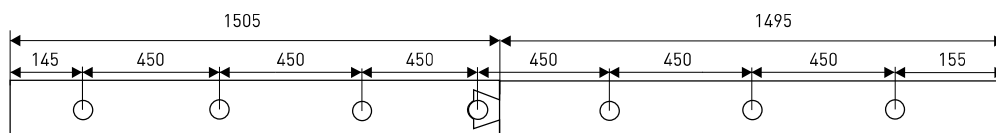


3 Schéma tyče W1 BLACK

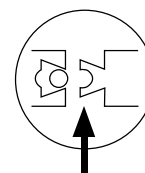


S90 W1 BLACK = 1x vodící tyč 2 m

Schéma tyče W2 BLACK

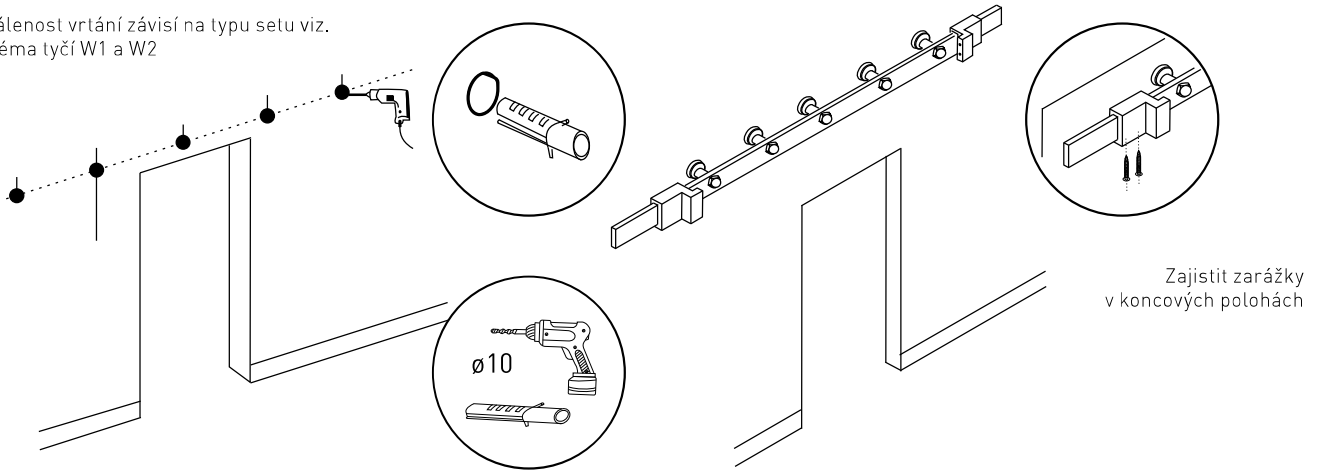


S90 W2 BLACK = 2x vodící tyč 1,5 m (nacvaknutím dvou kusů vodících tyčí do sebe vznikne otvor pro šroub, kterým je tyč přichycena ke stěně)

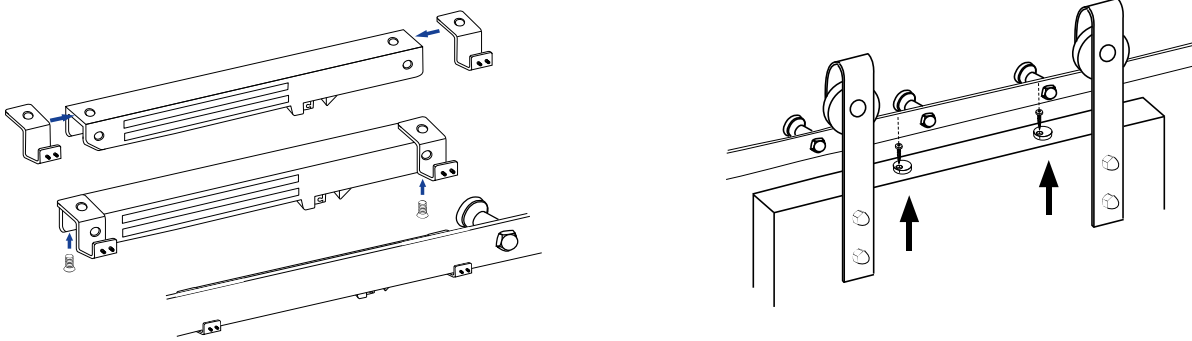


4 Vrtání děr a montáž vedení na zeď

Vzdálenost vrtání závisí na typu setu viz. Schéma tyčí W1 a W2

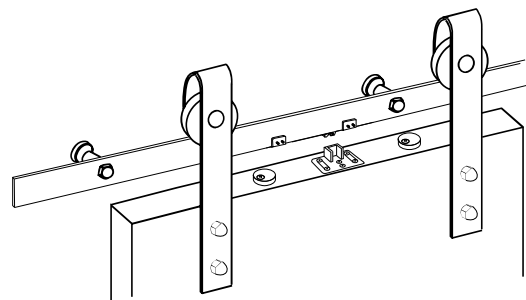
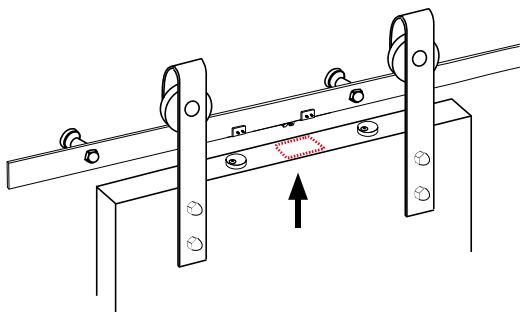


5 Montáž tlumení Softclose



1) Na tlumič Softclose nasunout a přišroubovat adaptéry. Poté tlumič (v poloze zavřeno) nasadit na vodící lištu a dotáhnout.

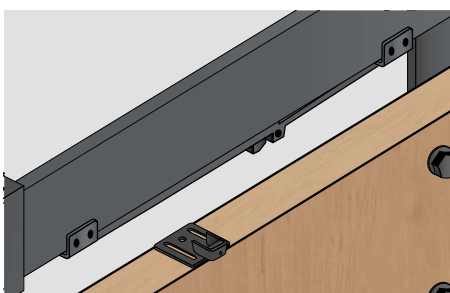
2) Namontovat bezpečnostní segmenty zabraňující vyskočení dveří z vodící lišty.



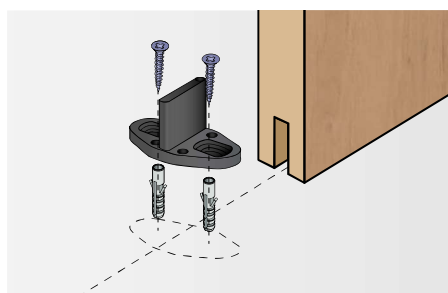
3) Dveře přesunout do koncové polohy a označit místo pro aktivátor.

4) Na označené místo přišroubovat aktivátor tlumiče, natáhnout tlumič Softclose.

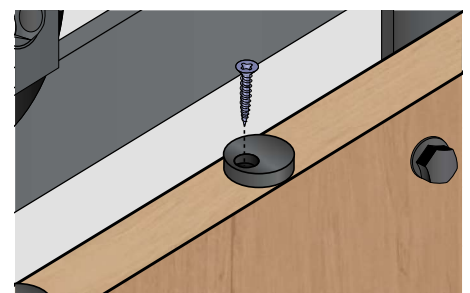
6 Dokončovací práce



Tlumič Softclose
Detail uchycení tlumiče a aktivátoru při pohledu z přední strany

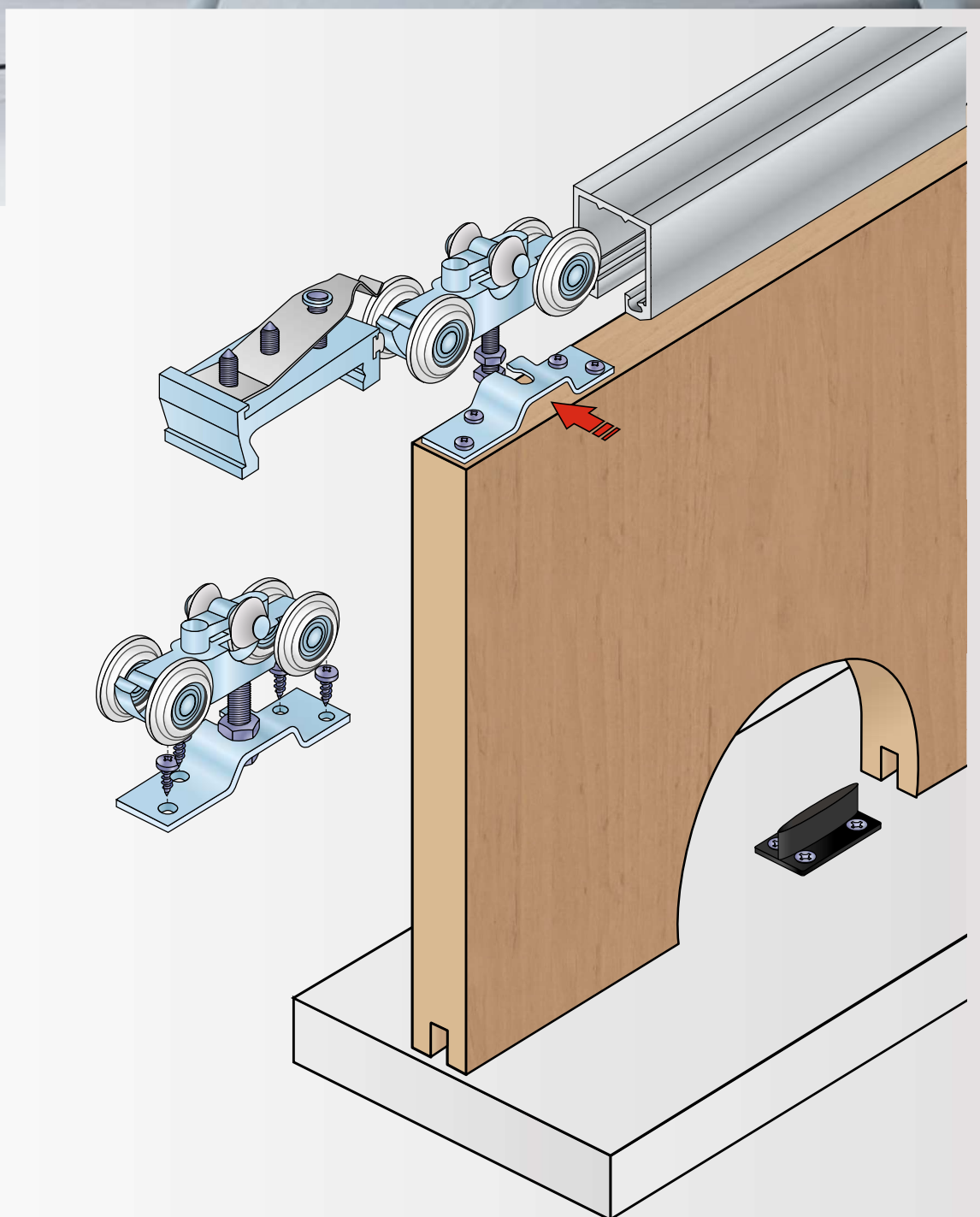


Montáž spodního vedení
Vodítko nastavit na střed drážky, připevnit pomocí hmoždinek a vrtů.



Bezpečnostní segmenty
Montáž bezpečnostních segmentů, zabraňujících vyskočení dveří z vodící lišty

S100 PRO POSUVNÉ INTERIÉROVÉ DVEŘE



100 kg



kuličkové
ložisko



LTD
min. 18 mm



sklo
8, 10, 12 mm



horní
vedení



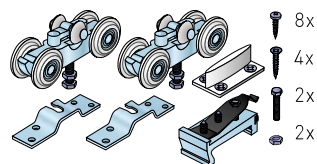
S100

KOVÁNÍ PRO POSUVNÉ INTERIÉROVÉ DVEŘE

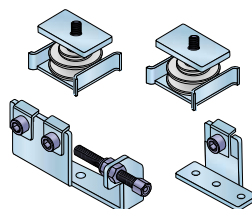
Systém má tyto hlavní přednosti:

- tichý chod díky protiprachovému tvaru vodicí lišty a vyrovnávacím kladkám v horní části vozíků
- extrémně masivní konstrukce
- aretační brzdy se seřiditelným přitlakem

Sady kování

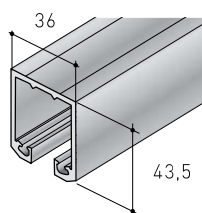


Sada S100
18C0S100



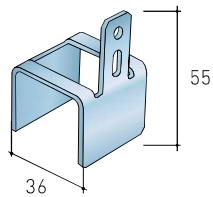
Sada pro synchronizaci
pro 2 křídla
14C080100S

Vodicí profily

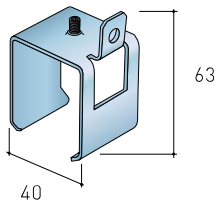


Profil S100
18D1S100

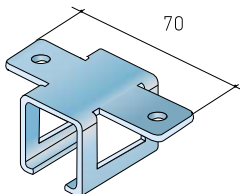
Příslušenství



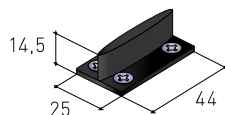
S100 držák garnýže
14C0S100DG



Úchyt AL lišty boční
12B2S100DU



Úchyt AL lišty horní
12B2S100HU



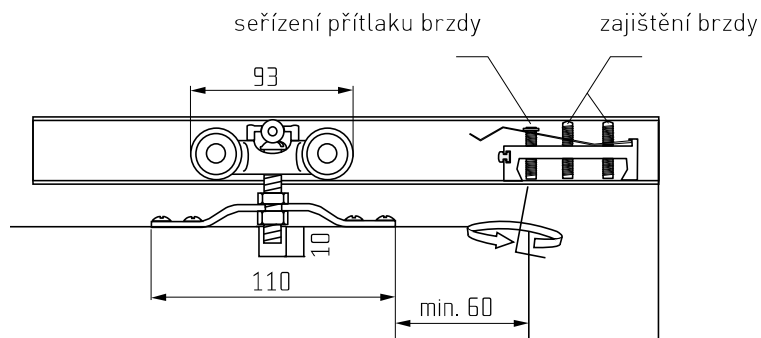
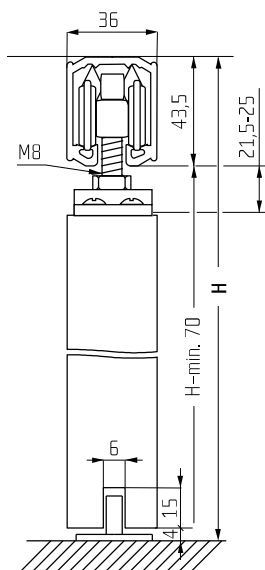
Vodítko T pojezdové
S40/S80/S100
14C0S40V



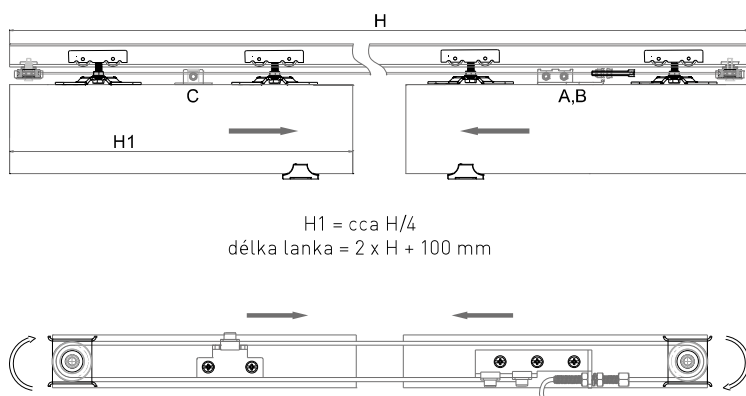
Lanko k synchronizaci (v m)
14C080100D

NÁVOD K MONTÁŽI

1 Instalace horní vodící lišty



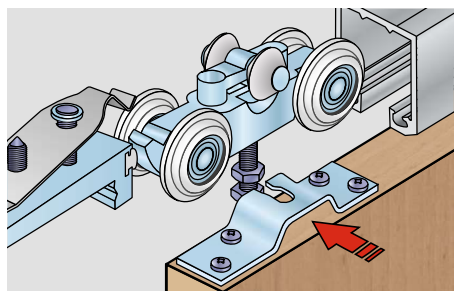
2 Synchronizace pro kování S40/80/100



Postup synchronizace

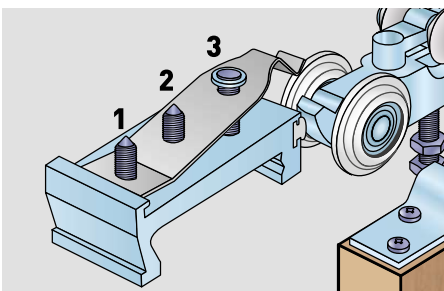
1. Namontujte kladky systému synchro na oba konce horního profilu [po nasunutí vozíků a brzd].
2. Na dveře našroubujte držák C a napínák lanka A, B [dle obrázku].
3. Zavěste dveře a seřídte je.
4. Provléčte lanko přes obě kladky. Jeden konec zajistěte držákem A, druhý konec provlečte napínacím šroubem a zajistěte červíkem. Poté napněte lanko a zajistěte držákem B. Lanko zkratěte asi 2 cm za držákem.
5. Najedte s dveřmi do požadované polohy a zajistěte lanko – držák C.

3 Dokončovací práce



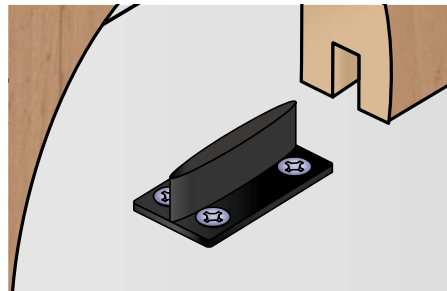
Montáž horního vozíku

Nasadit vozík a našroubovat vruty do otvorů vozíku.



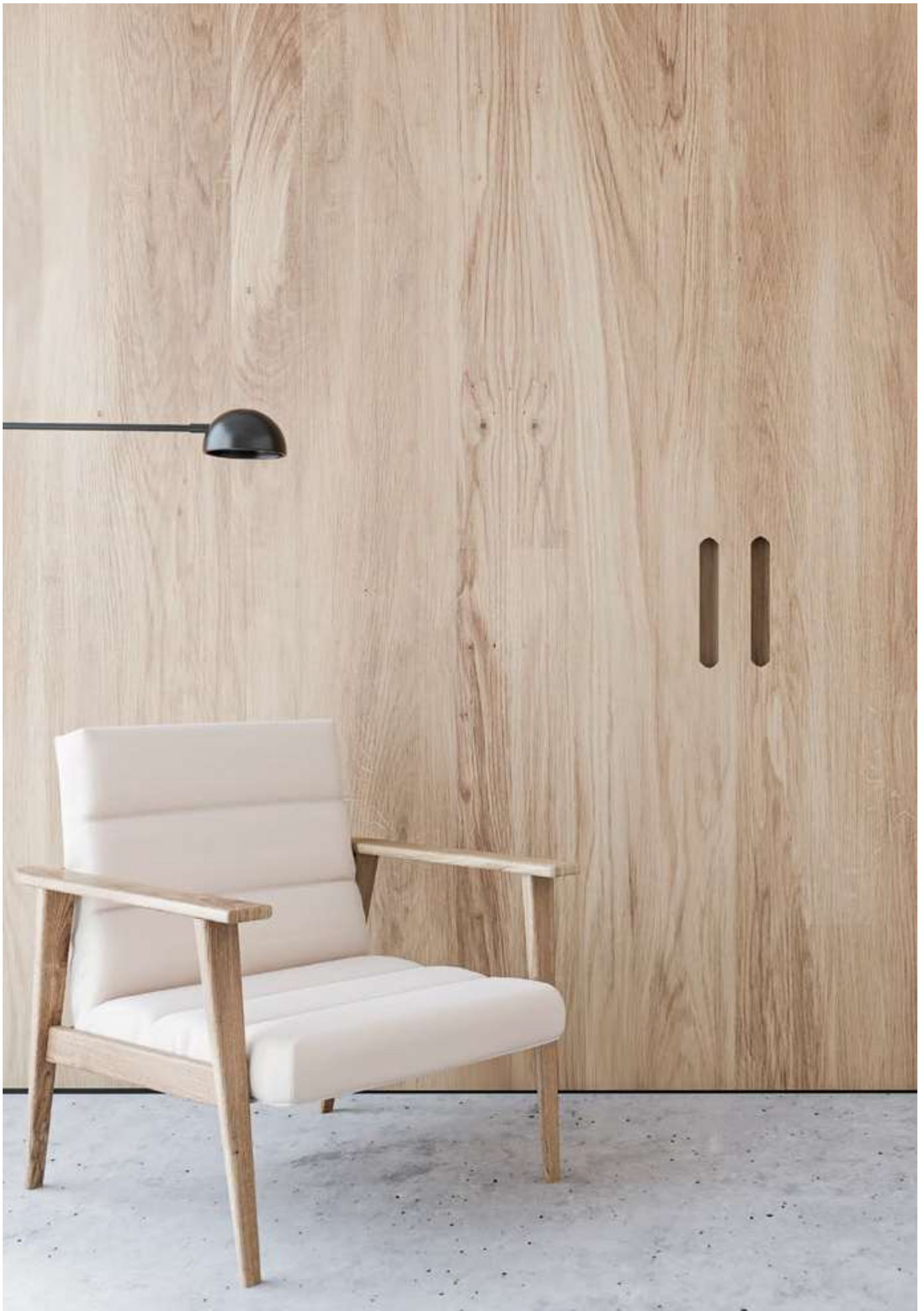
Montáž brzdy a seřízení přitlaku

Brzdu vložit do profilu, zajistit šrouby 1 a 2, imbusovým šroubem 3 nastavit přitlak



Montáž spodního vedení

Nastavit vodítko na drážku a našroubovat vruty do otvorů.



MADLA A PROFILY



výroba
na zakázku



barvení RAL na
zakázku



výkresy
ke stažení

VÝROBA NA ZAKÁZKU

Naším zákazníkům nabízíme řešení individuálních požadavků na míru pomocí zakázkové výroby.

Zákazník si tak může z pohodlí své kanceláře jednoduše objednat madla a úchytkové profily. Stačí se na webových stránkách www.salu.cz prokliknout na e-shop, kde je již zákazník intuitivně veden jednoduchým objednávkovým systémem k zadání parametrů modelů nebo úchytkových profilů, které jsou nařezány dle objednávky na míru.


MOŽNOST POVRCHOVÝCH ÚPRAV V RAL

Seznam s aktuální nabídkou skladových práškových barev najdete na našich stránkách www.salu.cz, v sekci „Ke stažení“.

VÝKRESY KE STAŽENÍ

Výkresy modelů si můžete stáhnout zde:
<https://www.salu.cz/cz/materialy-ke-stazeni/>



Odkaz na **Seznam práškových barev** 

MADLA A PROFILY

HLINÍKOVÝ PROGRAM

Nabízíme širokou škálu moderních úchytek do skříní ze kterých si určitě vyberete. Kromě typizovaných rozměrů umíme vyrobit i úchytky přesně na míru včetně nalakování v naší vlastní práškové lakovně na konkrétní barvu podle vzorníku RAL.

Profily modelů jsou v délkách 2,7 m. Madla S10N, S11N a S15 jsou ve stříbrném eloxu i v délkách 3,2 m.

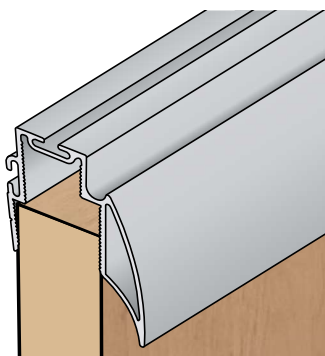
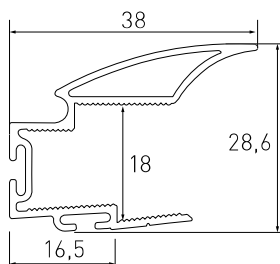


Odkaz na **Online kalkulátor** 



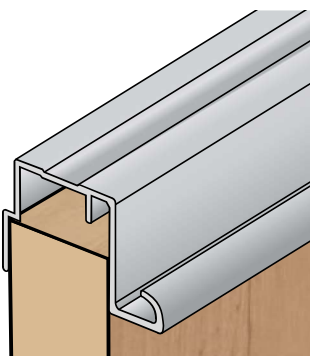
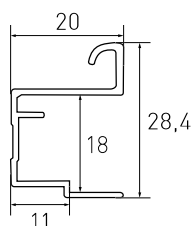
MADLA A PROFILY

S04N



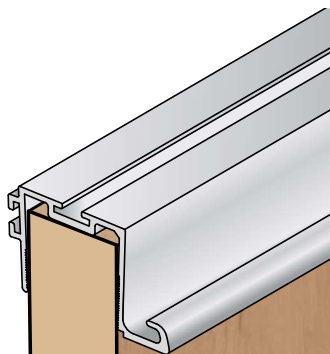
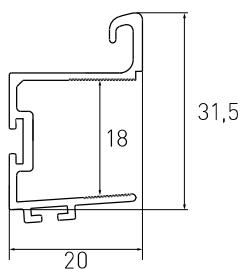
17D1M04N27
stříbrný elox
17D3M04N27
světlý bronz

S08



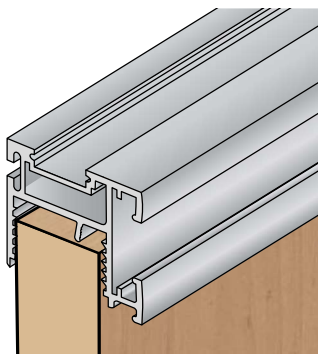
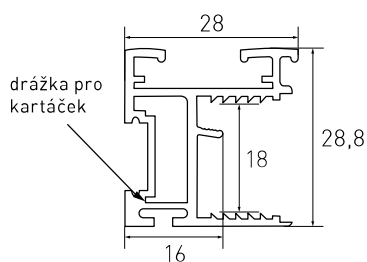
17D1MS0827
stříbrný elox
17D3MS0827
světlý bronz

S08N



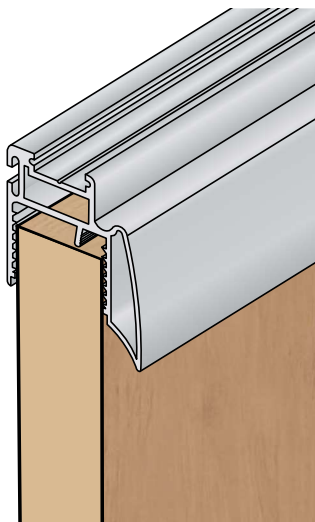
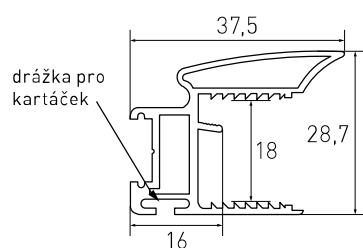
17D1MS08N27
stříbrný elox
17D3MS08N27
světlý bronz
17DRMS08N27
černá RAL 9005

S10N



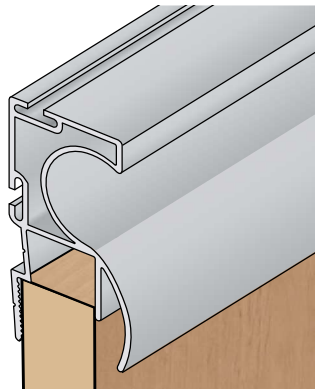
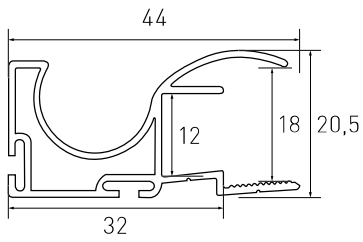
7D1MS10N27
stříbrný elox 2,7 m
7D1MS10N32
stříbrný elox 3,2 m
17D3MS10N2
světlý bronz
17D0MS10N27
bílá RAL 9003
17DRMS10N27
černá RAL 9005

S11N



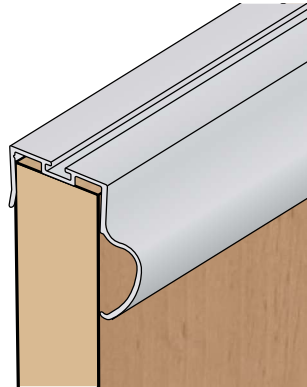
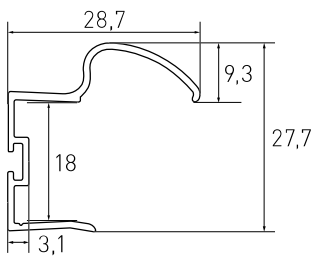
17D1S11N27
stříbrný elox 2,7 m
17D1S11N32
stříbrný elox 3,2 m
17D3MS11N27
světlý bronz
17D6MS11N27
lesklý nerez (inox)
17DSS11N27
šedý nerez
17D7S11N27
tmavý nerez (nerez)
17D0MS11N27
bílá RAL 9003
17DRMS11N27
černá RAL 9005

S12



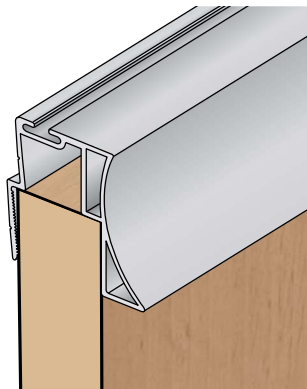
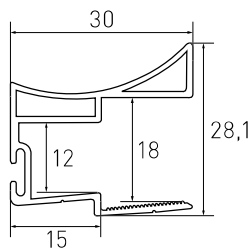
17D1MS1227
stříbrný elox
17D3MS1227
světlý bronz

S13B



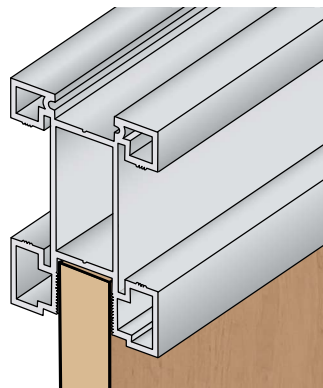
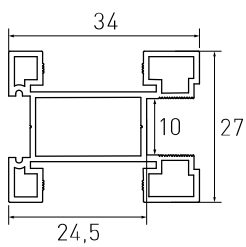
17D1S13B27
stříbrný elox
17D3S13B27
světlý bronz

S14



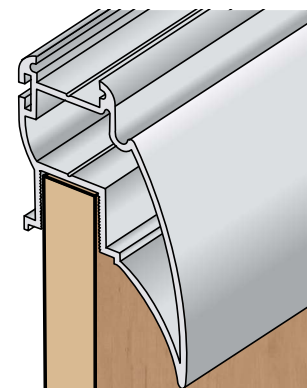
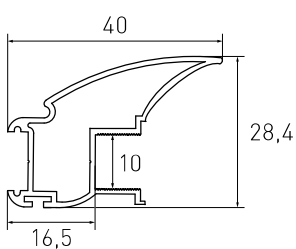
17D1MS1427
stříbrný elox
17D3MS1427
světlý bronz

S15



17D1MS1527
stříbrný elox 2,7 m
17D1MS1532
stříbrný elox 3,2 m
17D3MS1527
světlý bronz
17D0MS1527
bílá RAL 9003

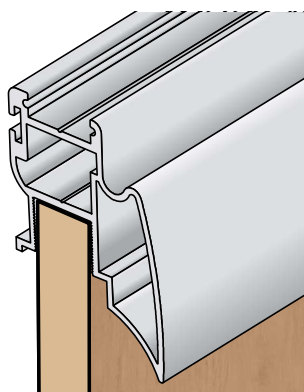
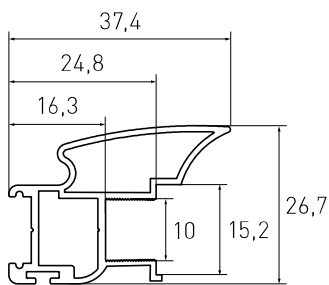
S16



17D1MS1627
stříbrný elox
17D3MS1627
světlý bronz

MADLA A PROFILY

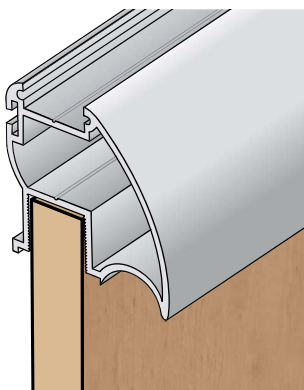
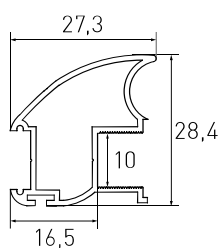
S16N



17D1MS1627
stříbrný elox

17D3MS1627
světlý bronz

S17

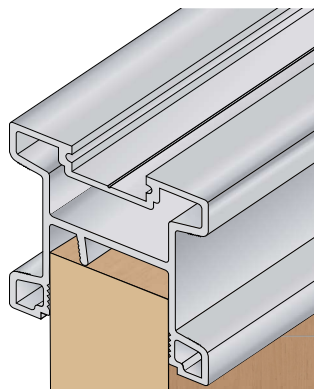
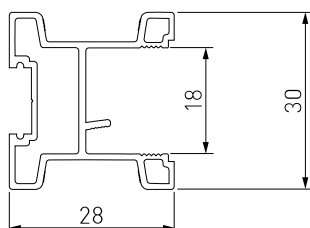


17D1MS1727
stříbrný elox

17D3MS1727
světlý bronz

17DRMS1727
černá RAL 9005

S19

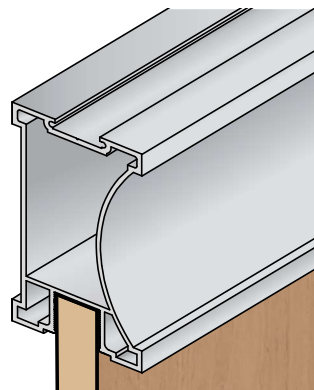
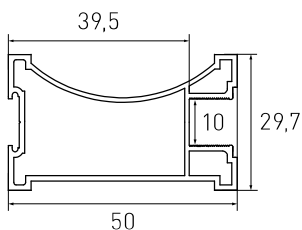


17D1MS1927
stříbrný elox

17DRMS1927
černá RAL 9005

17DSMS1927
šedý nerez

S20

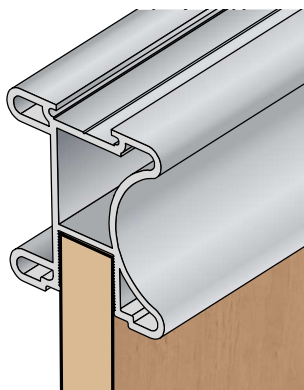
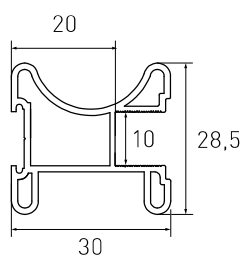


17D1MS2027
stříbrný elox

17D3MS2027
světlý bronz

17D0MS2027
bílá RAL 9003

S22 – oboustranný



17D1MS2227
stříbrný elox

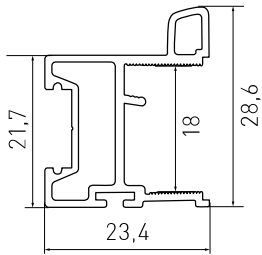
17D3MS2227
světlý bronz

17D7MS2227
tmavý nerez (nerez)

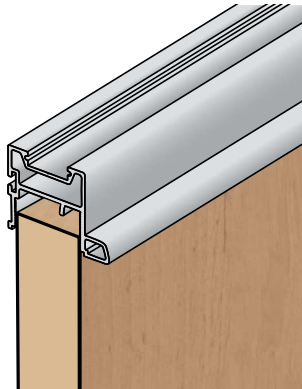
17D0MS2227
bílá RAL 9003

17DRMS2227
černá RAL 9005

S24

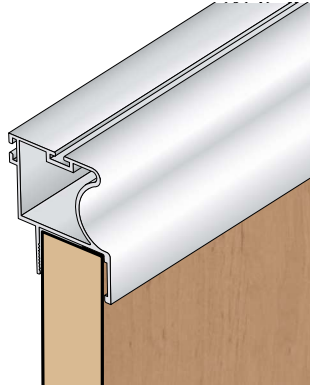
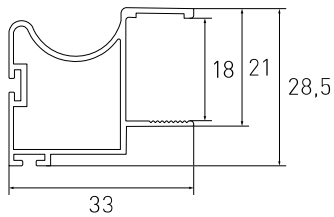


V ČR dodáváme
exkluzivně pro **SCM**
schochermayer



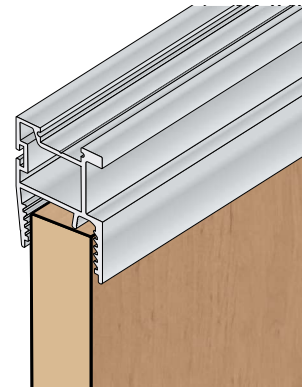
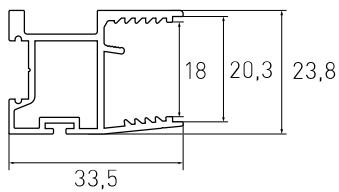
17D1MS2427
stříbrný elox
17DSMS2427
šedý nerez

S26R



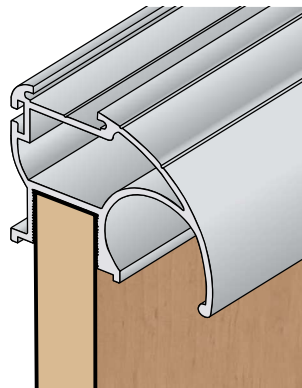
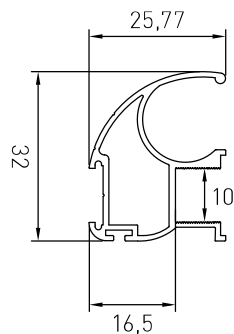
17D1M26R27
stříbrný elox
17D3M26R27
světlý bronz
17DOM26R27
bílá RAL 9003
17DCM26R27
černá RAL 9005

S26FR



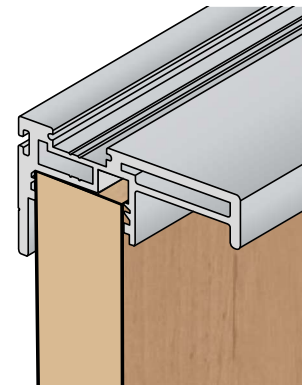
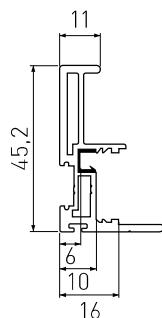
17D1M26FR27
stříbrný elox
17D3M26FR27
světlý bronz
17DOM26FR27
bílá RAL 9003
17DCM26FR27
černá RAL 9005

S27



17D1MS2727
stříbrný elox
17D3MS2727
světlý bronz

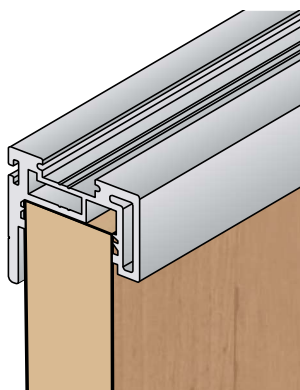
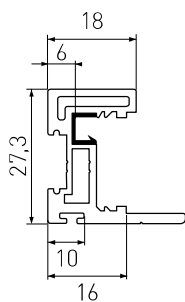
S45A



15D1S45A27
stříbrný elox

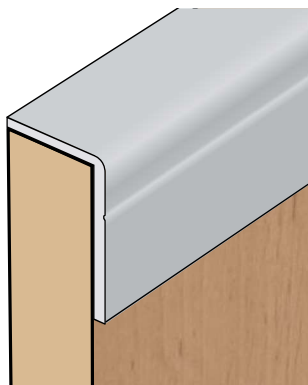
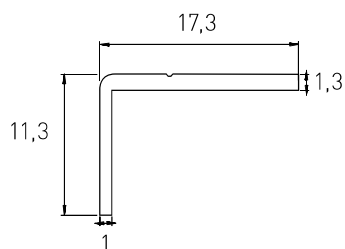
MADLA A PROFILY

S45B



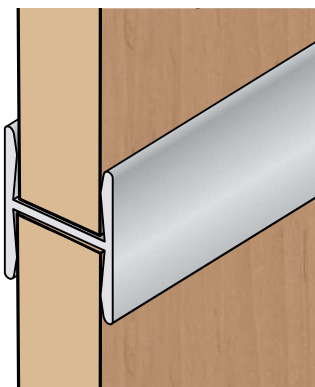
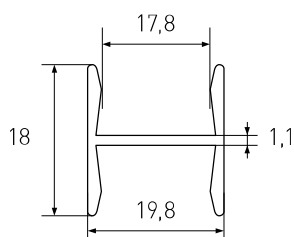
15D1S45B27
stříbrný elox

S07



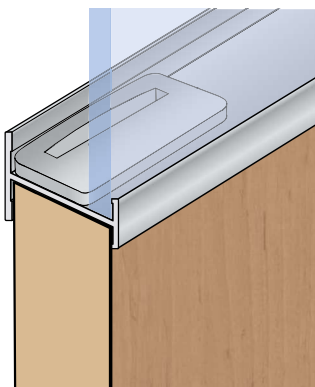
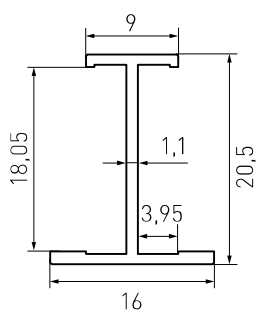
17D1S070XX
stříbrný elox
17D3S070XX
světlý bronz

Dělicí profil H



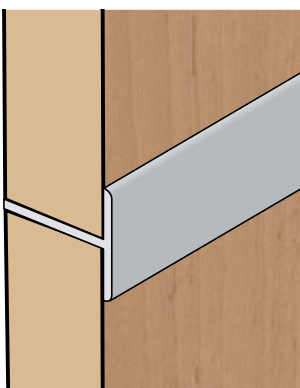
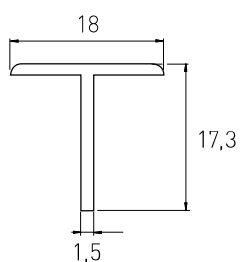
17D1PROHXX
stříbrný elox
17D3PROHXX
světlý bronz

Profil H 9/16



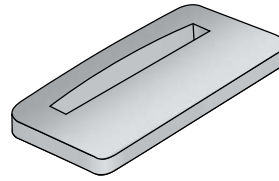
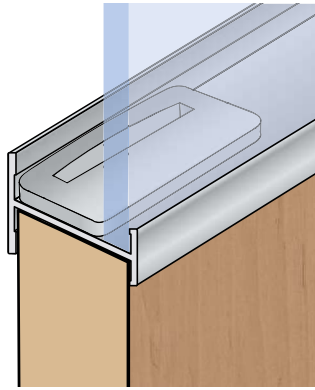
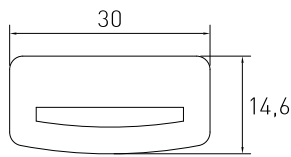
17D1PRH9XX
stříbrný elox

Profil T



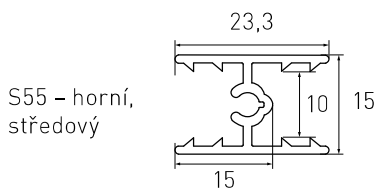
17D1PROTXX
stříbrný elox
17D3PROTXX
světlý bronz

Zasklívací podložka



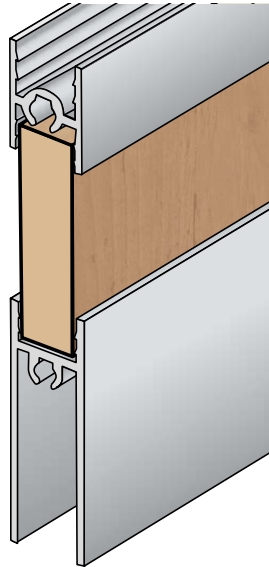
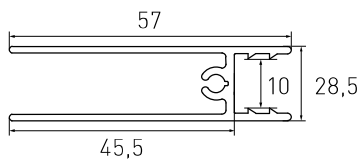
17C0ZASPOD
šedá

S55 – horní / středový, dolní



S55 – horní,
středový

S55 – dolní



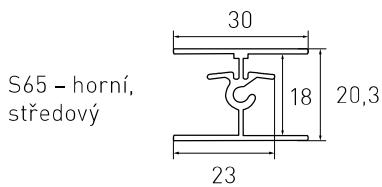
S55 horní a středový:

- 17D1HS55XX**
stříbrný elox
- 17D3HS55XX**
světlý bronz
- 17D7HS55XX**
tmavý nerez (nerez)
- 17D0HS55XX**
bílá RAL 9003
- 17DRHS55XX**
černá RAL 9005

S55 dolní:

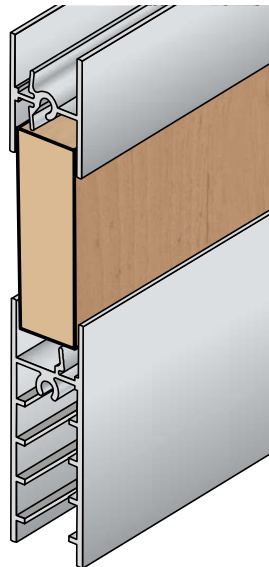
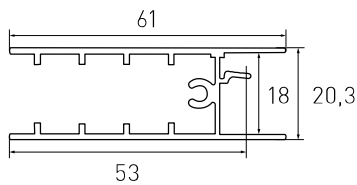
- 17D1DP55XX**
stříbrný elox
- 17D3DP55XX**
světlý bronz
- 17D7DP55XX**
tmavý nerez (nerez)
- 17D0DP55XX**
bílá RAL 9003
- 17DRDP55XX**
černá RAL 9005

S65 – horní / středový, dolní



S65 – horní,
středový

S65 – dolní



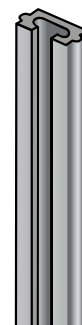
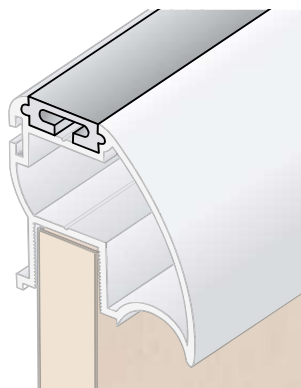
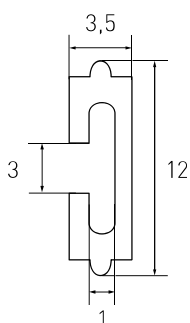
S65 horní a středový:

- 17D1HS65XX**
stříbrný elox
- 17D3HS65XX**
světlý bronz
- 17D6HS65XX**
lesklý nerez (inox)
- 17DSHS65XX**
šedý nerez
- 17D7HS65XX**
tmavý nerez (nerez)
- 17D0HS65XX**
bílá RAL
- 17DRHS65XX**
černá RAL

S65 dolní:

- 17D1DP65XX**
stříbrný elox
- 17D3DP65XX**
světlý bronz
- 17D6DP65XX**
lesklý nerez (inox)
- 17SDSP65XX**
šedý nerez
- 17D7DP65XX**
tmavý nerez (nerez)
- 17D0DP65XX**
bílá RAL
- 17DRDP65XX**
černá RAL

Svislý krycí profil



- 17D1PSKM27**
stříbrný elox
- 17D3PSKM27**
světlý bronz
- 17D6PSKM27**
lesklý nerez (inox)
- 17DSPKM27**
šedý nerez
- 17D7PSKM27**
tmavý nerez (nerez)

KRYCÍ PROFIL PRO MADLA

Některá madla lze kombinovat s krycím profilem. Ten slouží k zakrytí spojů. Lze jej taky použít s kartáči nebo těsněním.

Krycí profil se nelakuje. Před nasunutím profilu do madla se profil mírně prohne nebo zkroutí aby lépe držel.

DORAZOVÉ A MEZIDVEŘNÍ KARTÁČE

Dorazové kartáče slouží k tichému dovírání dveří a zároveň zabraňuje průchodu prachu do skříně. Mezdveřní kartáče vyplňují vzniklý prostor mezi dveřmi a tím brání průchodu prachu do skříně.

KOMBINACE KRYCÍHO PROFILU A KARTÁČŮ



Madlo S11N s krycím profilem a nízkým dorazovým kartáčem.



Madlo S11N bez krycího profilu s širokým dorazovým kartáčem a vysokým mezdveřním kartáčem.



Madlo S11N s krycím profilem



Madlo S11N s krycím profilem a dorazovým těsněním.



MADLA A PROFILY

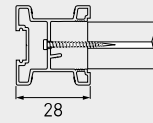
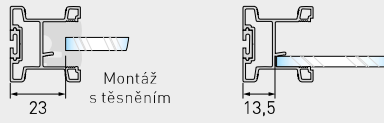
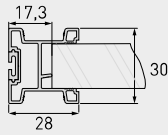
	Lamino tl. 18 mm	Lamino tl. 12 mm a zrcadlo tl. 4 mm	Sklo tl. 4 mm
S04N			X
S08			X
S08N		X	X
S12			X
S13B		X	X
S14			X
S26R		X	X
	Lamino tl. 18 mm	Sklo tl. 4 mm	Příčka
S10N			
S11N			

Lamino tl. 18 mm

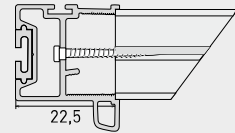
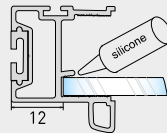
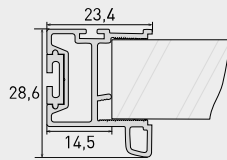
Sklo tl. 4 mm

Příčka

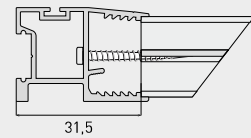
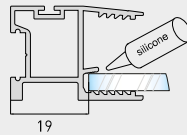
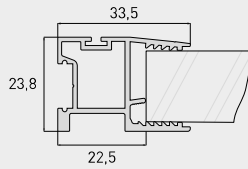
S19



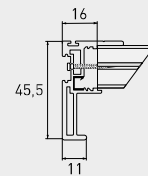
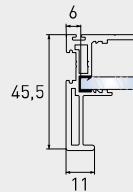
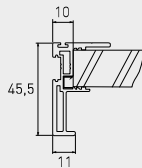
S24



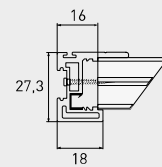
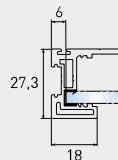
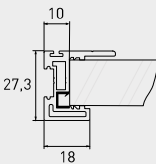
S26FR



S45A



S45B



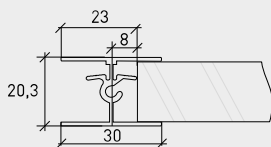
Lamino tl. 18 mm

Lamino tl. 12 mm a zrcadlo tl. 4 mm

Sklo tl. 4 mm

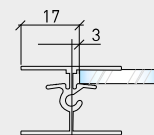
Horní příčka

S65



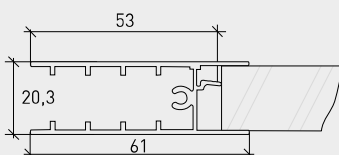
X

Středová příčka

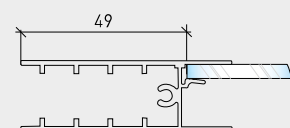


Dolní příčka

S65



X



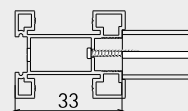
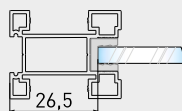
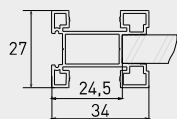
MADLA A PROFILY

Lamino tl. 10 mm

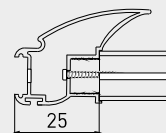
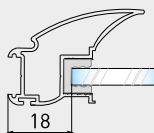
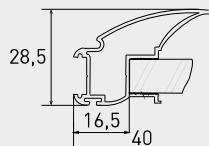
Sklo tl. 4 mm

Příčka

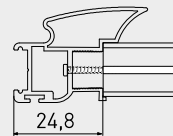
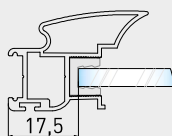
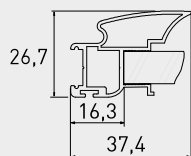
S15



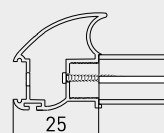
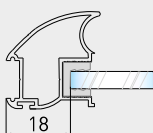
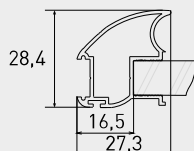
S16



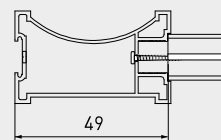
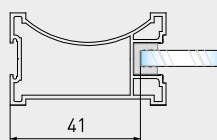
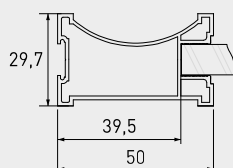
S16N



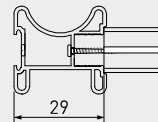
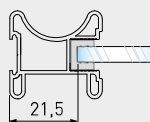
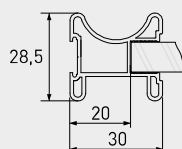
S17



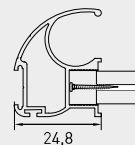
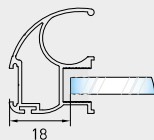
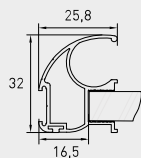
S20



S22

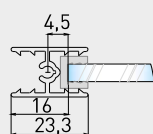
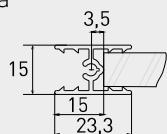


S27



Horní příčka

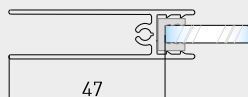
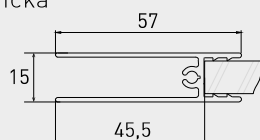
S55



X

Dolní příčka

S55



X

Dekoratívni hliníkové lišty díky kterým lze rychle a jednoduše opticky rozdělit větší plochy. Lišty lze upevnit pomocí samolepící oboustranné 3M pásky (lze dodat s páskou nebo i bez) na různé povrchy nebo zafrézovat. Jsou v několika barevných provedeních, které se schodují se stávajícími povrchy našich profilů. Tloušťka profilu je 2 mm, šířka 10 mm a max. délka 3000 mm.



Řežeme na míru
Profilu Vám nařežeme dle vašich potřeb. Maximální délka je 3 m.

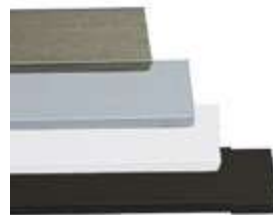


Možnost povrchových úprav RAL Seznam s aktuální nabídkou práškových barev najdete na našich stránkách www.salu.cz, v sekci „ke stažení“.



Lišty lze upevnit pomocí samolepící oboustranné 3M pásky.

Dekoratívni lišty



19D1DELIXX
(elox)

19D6DELIXX
(tmavý nerez)

19D2DELIXX
(surová)

19DR3DELIXX
(bílá)

19DR5DELIXX
(černá)



DORAZOVÉ A MEZIDVEŘNÍ KARTÁČE PRO BOČNÍ MADLA

K profilům v nástřihu RAL NEDODÁVÁME krycí profil. Nutno objednat FLEX kartáč nízký bez lepidla 12,8 x 4,6.

Dorazové kartáče – nízké

Profil	Označení	Objednávací kód
S04N	FLEX kartáč nízký bez lepidla 6,2 x 4,6	1KC0B6245
S08	FLEX kartáč nízký s lepidlem 4,8 x 5	1KC0S4850
S08N	FLEX kartáč nízký bez lepidla 4,8 x 5	1KC0S4850
S10N	FLEX kartáč nízký bez lepidla 6,2 x 4,6	1KC0B6245
S10N	FLEX kartáč nízký bez lepidla bílý 12,8 x 4,6	1KCBB1240
S10N	FLEX kartáč nízký bez lepidla černý 12,8 x 4,6	1KCČB1240
S10N	FLEX kartáč nízký bez lepidla šedý 12,8 x 4,6	1KCBB1240
S11N	FLEX kartáč nízký bez lepidla 6,2 x 4,6	1KC0B6245
S11N	FLEX kartáč nízký bez lepidla 12,8x4,6 černý	1KCČB1240
S11N	FLEX kartáč nízký bez lepidla 12,8x4,6 šedý	1KC0B1240
S11N	FLEX kartáč nízký bez lepidla 12,8x4,6 bílý	1KCBB1240
S12	FLEX kartáč nízký bez lepidla 6,2 x 4,6	1KC0B6245
S13B	FLEX kartáč nízký bez lepidla 4,8 x 6	1KC0B4860
S14	FLEX kartáč nízký bez lepidla 6,2 x 4,6	1KC0B6245
S15	FLEX kartáč nízký bez lepidla 6,2 x 4,6	1KC0B6245
S15	FLEX kartáč nízký bez lepidla 12,8x4,6 černý	1KCČB1240
S15	FLEX kartáč nízký bez lepidla 12,8x4,6 šedý	1KC0B1240
S15	FLEX kartáč nízký bez lepidla 12,8x4,6 bílý	1KCBB1240
S16	FLEX kartáč nízký bez lepidla 6,2 x 4,6	1KC0B6245
S16	FLEX kartáč nízký bez lepidla 12,8x4,6 černý	1KCČB1240
S16	FLEX kartáč nízký bez lepidla 12,8x4,6 šedý	1KC0B1240
S16	FLEX kartáč nízký bez lepidla 12,8x4,6 bílý	1KCBB1240
S16N	FLEX kartáč nízký bez lepidla 6,2 x 4,6	1KC0B6245
S16N	FLEX kartáč nízký bez lepidla 12,8x4,6 černý	1KCČB1240
S16N	FLEX kartáč nízký bez lepidla 12,8x4,6 šedý	1KC0B1240
S16N	FLEX kartáč nízký bez lepidla 12,8x4,6 bílý	1KCBB1240

Profil	Označení	Objednávací kód
S17	FLEX kartáč nízký bez lepidla 6,2 x 4,6	1KC0B6245
S17	FLEX kartáč nízký bez lepidla 12,8x4,6 černý	1KCČB1240
S17	FLEX kartáč nízký bez lepidla 12,8x4,6 šedý	1KC0B1240
S17	FLEX kartáč nízký bez lepidla 12,8x4,6 bílý	1KCBB1240
S45A	FLEX kartáč nízký bez lepidla 6,2 x 4,6	1KC0B6245
S45B	FLEX kartáč nízký bez lepidla 6,2 x 4,6	1KC0B6245
S19	FLEX kartáč nízký bez lepidla 6,2x4,6	1KC0B6245
S19	FLEX kartáč nízký bez lepidla 12,8x4,6 černý	1KCČB1240
S19	FLEX kartáč nízký bez lepidla 12,8x4,6 šedý	1KC0B1240
S19	FLEX kartáč nízký bez lepidla 12,8x4,6 bílý	1KCBB1240
S20	Flex kartáč nízký bez lepidla 12,8 x 4,6 bílý	1KCBB1240
S20	Flex kartáč nízký bez lepidla 12,8 x 4,6 černý	1KCČB1240
S20	Flex kartáč nízký bez lepidla 12,8 x 4,6 šedý	1KC0B1240
S22	Flex kartáč nízký bez lepidla 12,8 x 4,6 bílý	1KCBB1240
S22	Flex kartáč nízký bez lepidla 12,8 x 4,6 černý	1KCČB1240
S22	Flex kartáč nízký bez lepidla 12,8 x 4,6 šedý	1KC0B1240
S24	FLEX kartáč nízký bez lepidla 6,2 x 4,6	1KC0B6245
S24	FLEX kartáč nízký bez lepidla 12,8x4,6 černý	1KCČB1240
S24	FLEX kartáč nízký bez lepidla 12,8x4,6 šedý	1KC0B1240
S24	FLEX kartáč nízký bez lepidla 12,8x4,6 bílý	1KCBB1240
S26(R)	FLEX kartáč nízký bez lepidla 4,8x6	1KC0B4860
S26FR	FLEX kartáč nízký bez lepidla 12,8x4,6 černý	1KCČB1240
S26FR	FLEX kartáč nízký bez lepidla 12,8x4,6 šedý	1KC0B1240
S26FR	FLEX kartáč nízký bez lepidla 12,8x4,6 bílý	1KCBB1240
S27	FLEX kartáč nízký bez lepidla 12,8x4,6 černý	1KCČB1240
S27	FLEX kartáč nízký bez lepidla 12,8x4,6 šedý	1KC0B1240
S27	FLEX kartáč nízký bez lepidla 12,8x4,6 bílý	1KCBB1240



FLEX kartáč nízký bez lepidla 12,8 x 4,6



FLEX kartáč nízký bez lepidla 12,8 x 4,6 bílý



FLEX kartáč nízký bez lepidla 6,2 x 4,6



FLEX kartáč nízký s lepidlem 4,8 x 5



FLEX kartáč nízký bez lepidla 4,8 x 6

Mezidveřní kartáče – vysoké

Profil	Označení	Objednávací kód
S04N	FLEX kartáč vysoký bez lepidla 4,8 x 10	1KC0B4810
S08	FLEX kartáč vysoký s lepidlem 6,7 x 12	1KC0S6712
S08N	FLEX kartáč vysoký s lepidlem 6,7 x 12	1KC0S6712
S10N	FLEX kartáč vysoký bez lepidla 4,8 x 10	1KC0B4810
S10N	FLEX kartáč vysoký bez lepidla 4,8 x 18	1KC0B4818
S11N	FLEX kartáč vysoký bez lepidla 4,8 x 10	1KC0B4810
S11N	FLEX kartáč vysoký bez lepidla 4,8 x 18	1KC0B4818
S12	FLEX kartáč vysoký bez lepidla 4,8 x 10	1KC0B4810
S12	FLEX kartáč vysoký bez lepidla 4,8 x 18	1KC0B4818
S13B	FLEX kartáč vysoký s lepidlem 6,7 x 12	1KC0S6712
S14	FLEX kartáč vysoký s lepidlem 6,7 x 12	1KC0S6712
S15	FLEX kartáč vysoký s lepidlem 6,7 x 12	1KC0S6712
S16	FLEX kartáč vysoký bez lepidla 4,5 x 12	1KC0B4512

Profil	Označení	Objednávací kód
S16N	FLEX kartáč vysoký bez lepidla 4,5 x 12	1KC0B4512
S17	FLEX kartáč vysoký bez lepidla 4,5 x 12	1KC0B4512
S20	FLEX kartáč vysoký s lepidlem 6,7 x 12	1KC0S6712
S22	FLEX kartáč vysoký s lepidlem 6,7 x 12	1KC0S6712
S24	FLEX kartáč vysoký bez lepidla 4,8 x 10	1KC0B4810
S24	FLEX kartáč vysoký bez lepidla 4,8 x 18	1KC0B4818
S26(R)	FLEX kartáč vysoký bez lepidla 4,5x12	1KC0B4512
S26FR	FLEX kartáč vysoký bez lepidla 4,8 x 10	1KC0B4810
S26FR	FLEX kartáč vysoký bez lepidla 4,8 x 18	1KC0B4818
S45A	FLEX kartáč vysoký bez lepidla 4,8 x 10	1KC0B4810
S45A	FLEX kartáč vysoký bez lepidla 4,8 x 18	1KC0B4818
S45B	FLEX kartáč vysoký bez lepidla 4,8 x 10	1KC0B4810
S45B	FLEX kartáč vysoký bez lepidla 4,8 x 18	1KC0B4818

FLEX kartáč vysoký
bez lepidla 4,8 x 10FLEX kartáč vysoký
bez lepidla 4,5 x 12FLEX kartáč vysoký
s lepidlem 6,7 x 12FLEX kartáč vysoký
bez lepidla 4,8 x 18

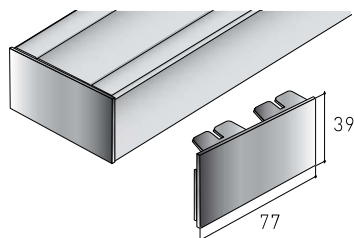
Dorazové těsnění

Označení	Objednávací kód
Dorazové těsnění do madel, bílé	1KC0DTPMBI
Dorazové těsnění do madel, šedé	1KC0DTPMSE
Dorazové těsnění do madel, antracit	1KC0DTPMAN

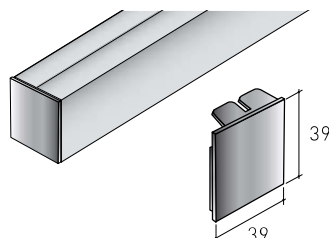
Dorazové těsnění do madel je vhodné pro madla S10N, S11N, S15, S16 a S17 těsnění použitelné jen v kombinaci s krycím profilem.

Dorazové těsnění
do madel, bílé, šedé,
antracit

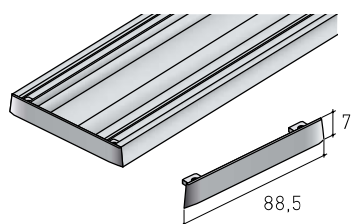
ZÁSLEPKY



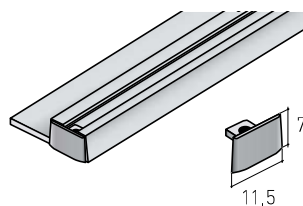
Záslepka pro profil S05
17COPS05XX



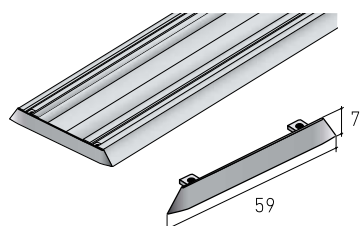
Záslepka pro profil S05-1
17COPS05-1



Záslepka pro profil S06N
17COPS06NX



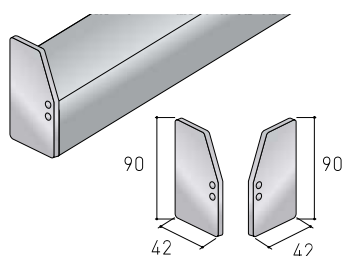
Záslepka pro profil S06N
L+R
17COPS06N1



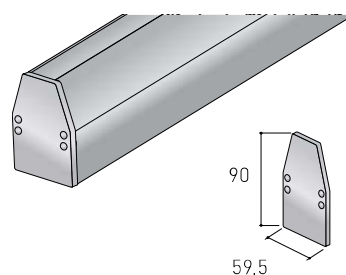
Záslepka pro profil S06 NN
17COPS06NN

Záslepky jsou určeny pro tyto systémy:
S55, S60, S60N, S65

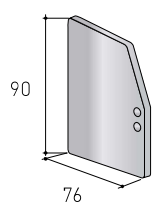
ZÁSLEPKY GARNÝŽE S80N



Boční záslepka pro garnýž
S80N
(prodává se jako pár – 2 ks)
14COBGS80N



Horní záslepka pro garnýž
S80N
(prodává se jako pár – 2 ks)
14COHGS80N



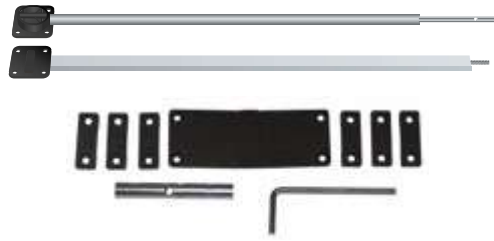
Široká záslepka pro garnýž
S80N
(prodává se jako pár – 2 ks)
14COBSGS80N

VYROVNÁVACÍ KOVÁNÍ

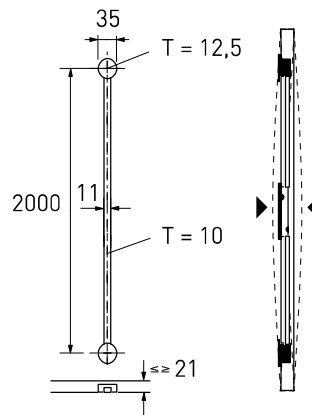
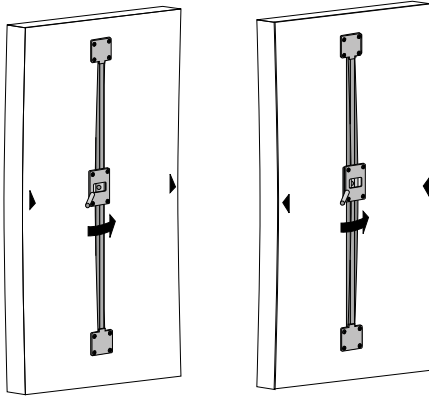
Kování pro vyrovnání posuvných dveří.
Použití při prohybu dveří nebo jako podpora

Šířka lamina min. 16 mm.

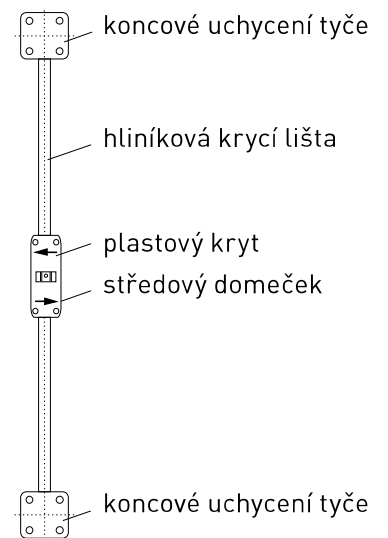
U širokých dveří doporučujeme použít
2 vyrovnávací kování.



Dveřní vyrovnávací kování
19COVYRKOV



T = hloubka frézování



SOFTCLOSE SLIDIX – Pro kování S55, S60/S60N, S65

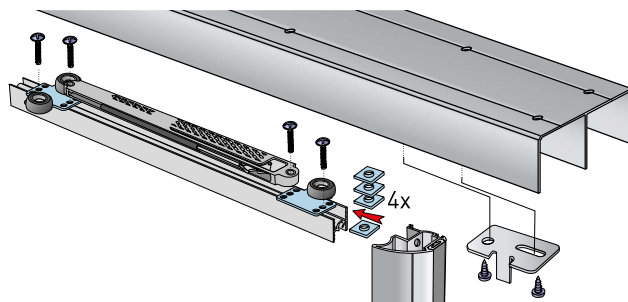
Kvalitnější varianta tlumení dveří s kováním S55, S60/S60N a S65

Montáž: **horizontální**

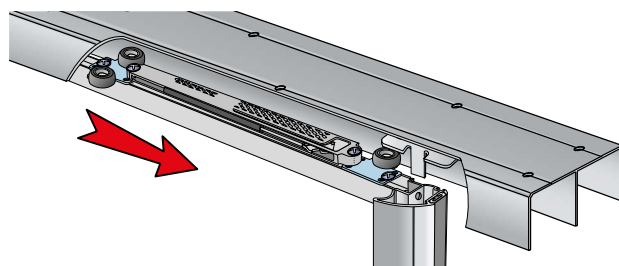
Aktivátor: **kovový**

Kování	Síla dotahu (hmotnost dveří)		
	T25 (18–25 kg)	T40 (25– 40 kg)	T60 (40–60 kg)
Slidix S55	17C05525	17C05540	17C05560
Slidix S60 / S60N	17C06025	17C06040	17C06060
Slidix S65	17C06525	17C06540	17C06560

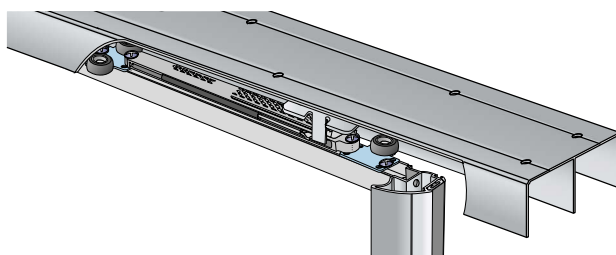
1. Systém dveřního dovírání je určen pro naše kování S60/60N a dále pro rámový systém S55 a S65. Podrobný montážní návod je součástí balení.



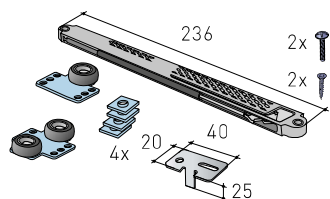
2. Dveřní dovírač má umístěn dovírací mechanismus před integrovaným horním vozíkem. Tím je na nejvyšší možnou míru zaručeno výškové seřízení dveří, protože dovírací mechanismus zabírá minimální prostor nad posuvnými dveřmi.



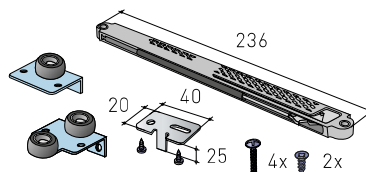
3. Dveřní dovírač lze montovat na levou i pravou stranu dveří. Jeho konstrukce je dostatečně robustní, aby vydržela i prudší zavírání dveří.



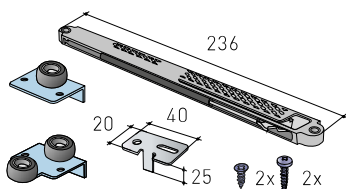
Softclose Slidix



Sada Softclose S55 Slidix



Sada Softclose S65 Slidix



Sada Softclose S60/S60N Slidix

Podrobný montážní návod je součástí balení každého tlumiče.

SOFTCLOSE SIMPLE – Pro kování S55, S60/S60N, S65

Ekonomické provedení tlumení dveří s kováním S55, S60/S60N a S65

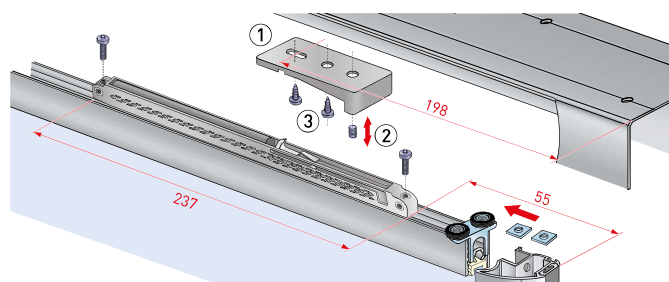
Montáž: **vertikální**
Aktivátor: **plastový**

Kování	Síla dotahu (hmotnost dveří)		
	T25 (18–25 kg)	T40 (25– 40 kg)	T60 (40–60 kg)
Simple S55	19C0S55T25	19C0S55T40	19C0S55T60
Simple S60 / S60N	19C0S60T25	19C0S60T40	19C0S60T60
Simple S65	19C0S65T25	19C0S65T40	19C0S65T60

SIMPLE S55

Tlumič je našroubován na čtvercových protikusech, které se musí nasadit do horní příčky před sestavením křídla.

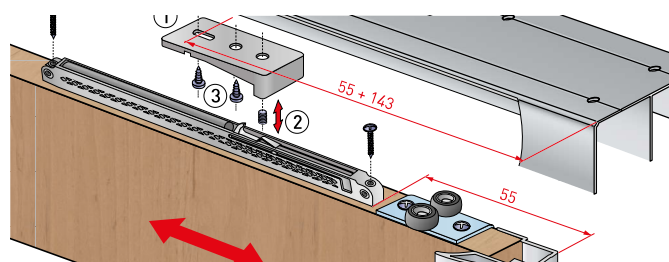
Stručný návod k montáži (podrobný návod včetně šablony je součástí balení Softclose Simple). **1.** Namontujte tlumič na dveře v uvedené poloze. **2.** Přiložte šablonu do lišty, označte polohu adaptéru a přišroubujte. **3.** Seřídte výšku adaptéru seřizovacím šroubem. Zafixujte adaptér druhým vrutem.



SIMPLE S60/S60N

Dveřní dovírač pro vestavěné skříně s extrémně jednoduchou montáží a seřizením. Adaptér v horním profilu se seřídí červíkem a zajistí vrutem.

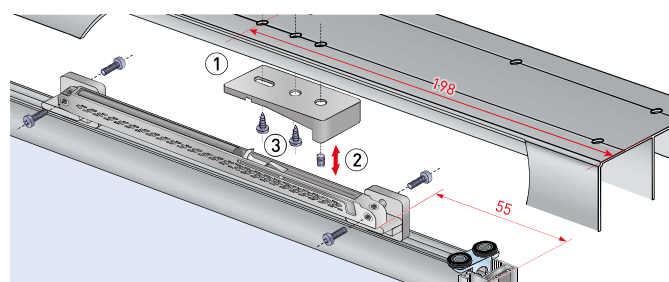
Stručný návod k montáži (podrobný návod včetně šablony je součástí balení Softclose Simple). **1.** Namontujte tlumič na dveře v uvedené poloze. **2.** Přiložte šablonu do lišty, označte polohu adaptéru a přišroubujte. **3.** Seřídte výšku adaptéru seřizovacím šroubem. Zafixujte adaptér druhým vrutem.



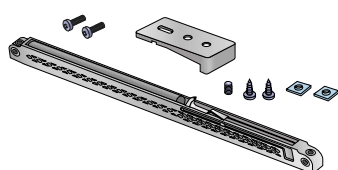
SIMPLE S65

Tlumič je našroubován na plastových protikusech, umístění adaptéru vždy vychází z umístění tlumiče.

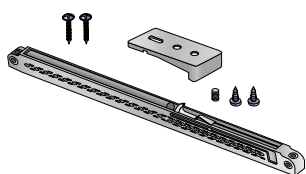
Stručný návod k montáži (podrobný návod včetně šablony je součástí balení Softclose Simple). **1.** Namontujte tlumič na dveře v uvedené poloze. **2.** Přiložte šablonu do lišty, označte polohu adaptéru a přišroubujte. **3.** Seřídte výšku adaptéru seřizovacím šroubem. Zafixujte adaptér druhým vrutem.



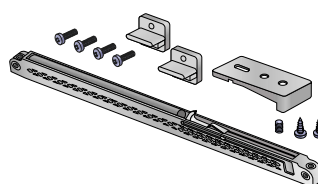
Softclose Simple



Sada Softclose
S55 Simple



Sada Softclose
S60/S60N Simple



Sada Softclose
S65 Simple

**Podrobný montážní
návod je součástí balení
každého tlumiče.**

SOFTCLOSE CENTRO – Pro kování S55, S60/S60N, S65

Centrální tlumič prostředních dveří pro kování S55, S60/S60N a S65

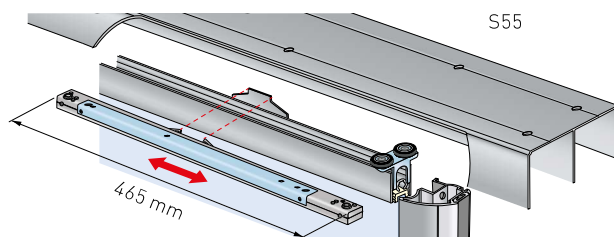
Montáž: **horizontální**

Aktivátor: **kovový**

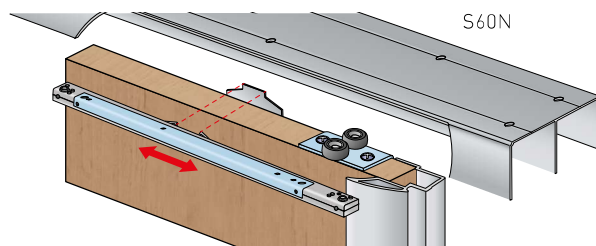
Kování	Síla dotahu (hmotnost dveří)	
	T25 (18–25 kg)	T40 (25– 40 kg)
Centro S55	19C0SLCT25	19C0SLCT40
Centro S60 / S60N	19C0SLCT25	19C0SLCT40
Centro S65	19C0SLCT25	19C0SLCT40

Dveřní dovírač Softclose Centro je určen pro prostřední dveře a všude tam, kde je potřeba s dveřními křídly pokračovat v následném pohybu. Centrální tlumič Softclose Centro dodá skříním možnost pohodlně zastavit prostřední dveře a následně otevřít v libovolném směru. Dovírač Softclose synchro s jednotnou odporovou silou 40 N je adaptivní na systémy S55, S60, S60N, S65.

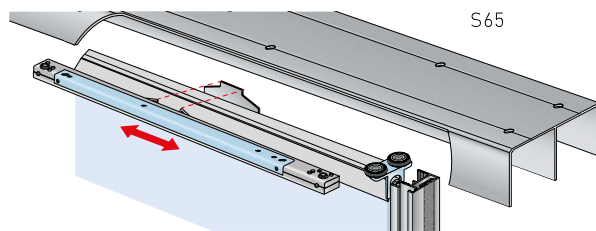
- 1.** Posuvný systém S55 – pro uchycení adaptéru k horní příčce použijte vrut TEX 3,5 x 9,5 mm, který je součástí balení. Adaptér se montuje na střed křídla. **Odečet křídel od světlosti korpusu je 43 mm.**



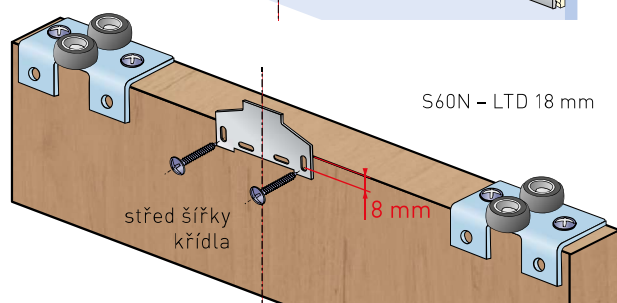
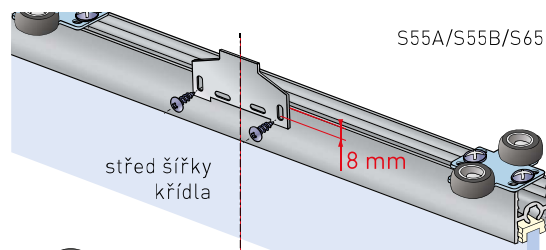
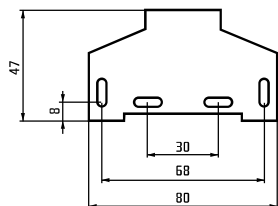
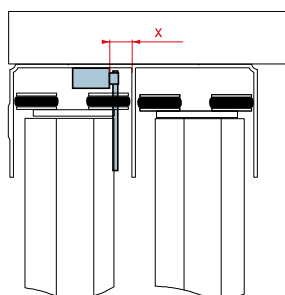
- 2.** Posuvný systém S60/S60N – pro uchycení adaptéru k horní příčce použijte vrut s půlkulatou hlavou 3,5 x 16 mm, který je součástí balení. Adaptér se montuje na střed křídla. **Odečet křídel od světlosti korpusu je 43 mm.**



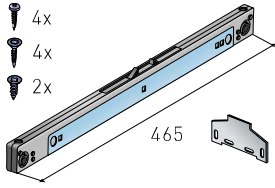
- 3.** Posuvný systém S65 – pro uchycení adaptéru k horní příčce použijte vrut TEX 3,5 x 9,5 mm, který je součástí balení. Adaptér se montuje na střed křídla. Odečet křídel od světlosti korpusu je 43 mm.



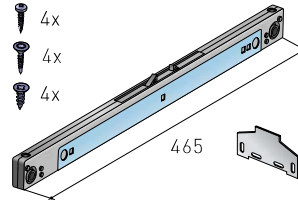
- 4.** **Adaptér pro Softclose Simple**
Vzdálenost "X" se mění v závislosti na použitém systému. Pro S55B, S60/S60N a S65 je X = 7 mm. Pro S55A je X = 12 mm. Pro S65 (19) je x = 10 mm.



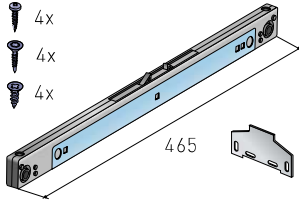
Softclose Centro



Sada Softclose
S55 Centro



Sada Softclose
S65 Centro



Sada Softclose
S60/S60N Centro

**Podrobný montážní
návod je součástí balení
každého tlumiče.**

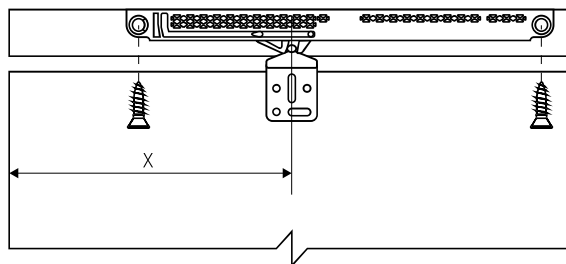
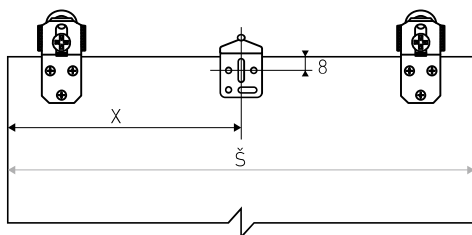


PLATÍ PRO SYSTÉMY

S20

S30

š = šířka dveří
x = š/2



Aktivátor montujeme do středu dveří, tlumič namontujeme podle aktivátoru.

PLATÍ PRO SYSTÉMY

S36

S36SC

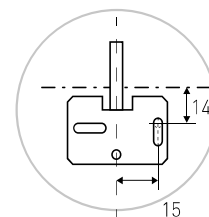
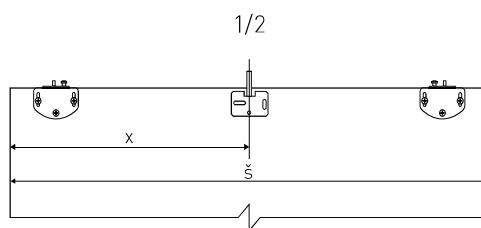
S37

S37SC

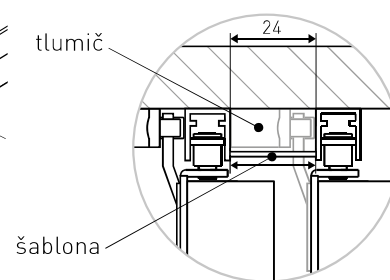
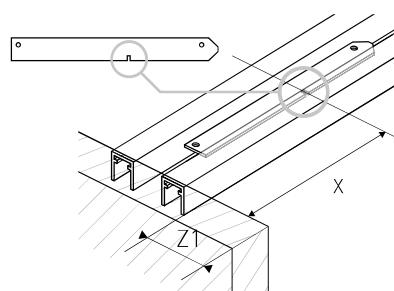
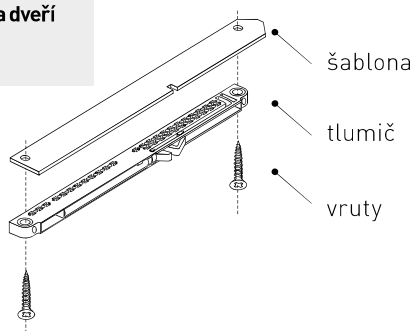
S60H

S60HSC

š = šířka dveří
x = š/2



Aktivátor montujeme do středu dveří, tlumič namontujeme podle šablony.



PLATÍ PRO SYSTÉMY

S41

Doporučené madlo S41 SV01-J:

Madlo S41: M = 2 mm

Volitelná madla:

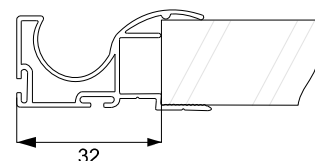
Madlo S12: M = 32 mm

X = M + 13

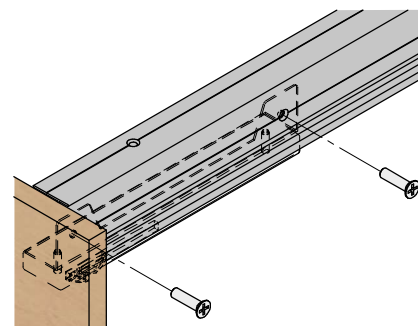
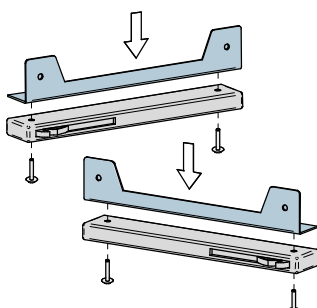
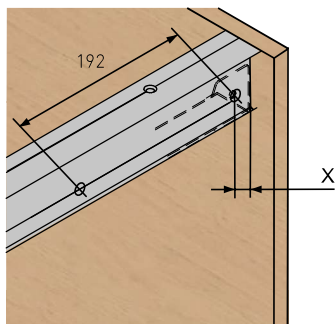
X = vzdálenost pro vrtání tlumiče
M = šířka madla



Vzdálenost pro vrtání tlumiče
X = 15 mm



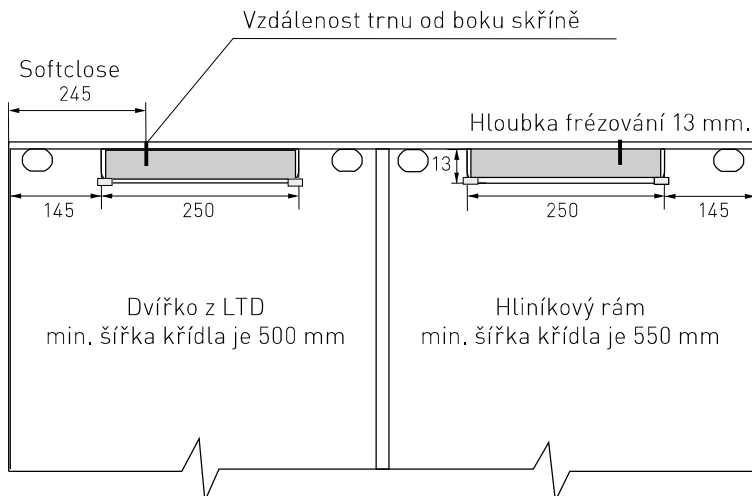
Vzdálenost pro vrtání tlumiče
X = 45 mm



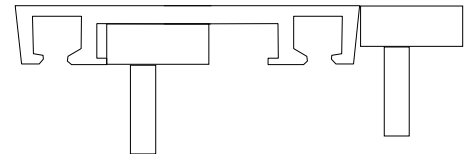
Softclose přišroubuje pomocí dodaných šroubů M4 x 8, rozteč vrtání softclose je 192 mm.

PLATÍ PRO SYSTÉMY

S50N

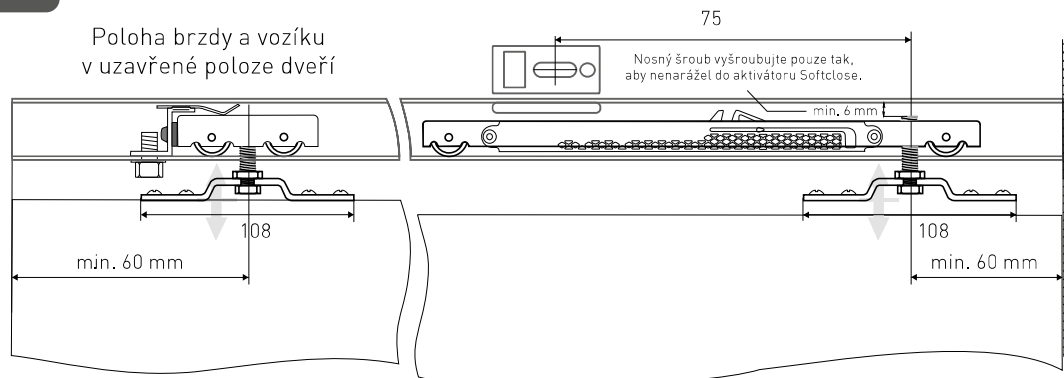


Aktivátor softclose je pro přední dvířko namontován do horního profilu, pro zadní dvířko je montován těsně za profil.



PLATÍ PRO SYSTÉMY

S80

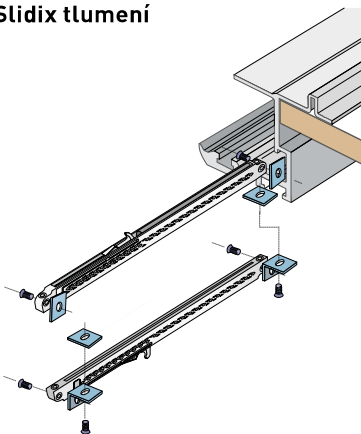


PLATÍ PRO SYSTÉMY

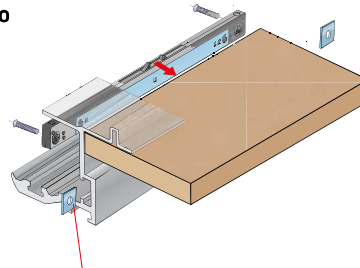
S45

Softclose přišroubujte pomocí dodaných šroubů do protiplechů, zasunutých v horním vodícím profilu.

Slidix tlumení



Slidix centro

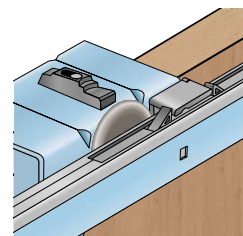


Montáž tlumiče pomocí zajišťovacích plechů:

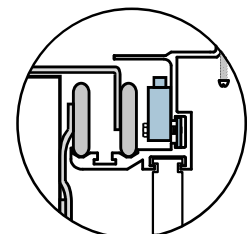
POZOR: zajišťovací plechy pro tlumení nasuňte do horního vodícího profilu ještě před montáží vodící lišty ke korpusu.

Na horním vozíku je nutná výměna aktivátoru

Plynulý dotah dveří



Prostřední dveře



ÚCHYTKOVÉ PROFILY



zafrézovaný
stromeček
na zakázku



výroba
na zakázku



barvení RAL na
zakázku



výkresy
ke stažení



ÚCHYTKOVÉ PROFILY

HLINÍKOVÝ PROGRAM

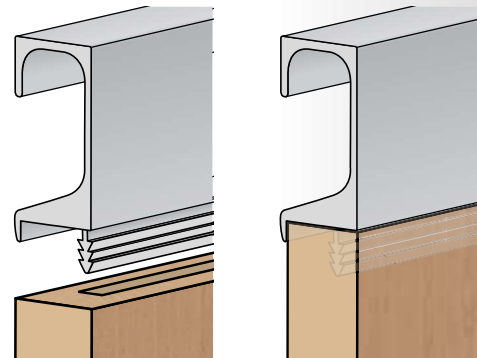
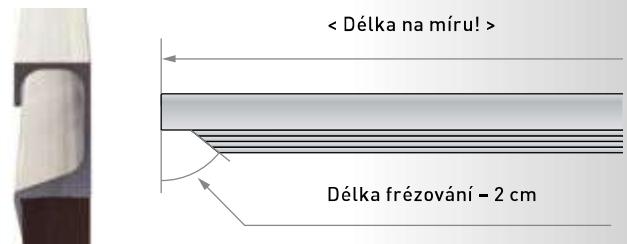
Nabízíme celou škálu narážecích a úchytkových profilů. Jedná se o profily pro tloušťku materiálu 18 mm, 28 mm a 38 mm. Tyto dodáváme jak v nezkrácených délkách (kusový prodej), tak již nařezané a opracované (zakázková výroba). Nechybí samozřejmě ani možnost lakování profilů práškovou barvou do odstínů RAL. V naší nabídce naleznete také řešení pro bezúchytkové otevírání – Gola profily.



Odkaz na **Online kalkulačtor** 

ZAFRÉZOVANÝ STROMEČEK NA ZAKÁZKU

Nově nabízíme možnost řezání narážecích profilů na míru a zároveň i zafrézování stromečku.



Tuto službu si jednoduše objednáte na našich internetových stránkách www.salu.cz v sekci „Hrany a úchytkové profily“.

VÝROBA NA ZAKÁZKU

Našim zákazníkům nabízíme řešení individuálních požadavků na míru pomocí zakázkové výroby.

Zákazník si tak může z pohodlí své kanceláře jednoduše objednat madla a úchytkové profily. Stačí se na webových stránkách www.salu.cz prokliknout na e-shop, kde je již zákazník intuitivně veden jednoduchým objednávkovým systémem k zadání parametrů modelů nebo úchytkových profilů, které jsou nařezány dle objednávky na míru.

MOŽNOST POVRCHOVÝCH ÚPRAV V RAL

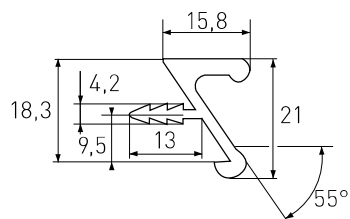
Seznam s aktuální nabídkou skladových práškových barev najdete na našich stránkách www.salu.cz, v sekci „Ke stažení“.

VÝKRESY KE STAŽENÍ

Výkresy modelů si můžete stáhnout zde:
<https://www.salu.cz/cz/hrany-a-uchytkovye-profily/>

ÚCHYTKOVÉ PROFILY

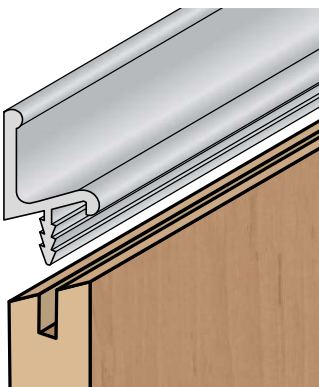
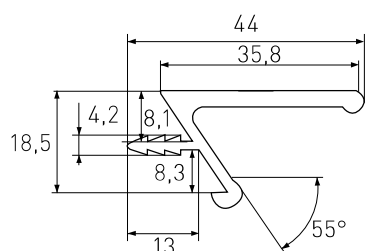
UK1



6 m

1UD1UKW1XX
(stříbrný elox)

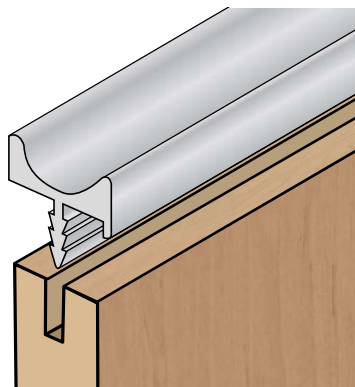
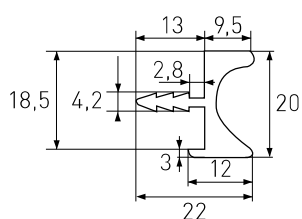
UK2



6 m

1UD1UKW2XX
(stříbrný elox)

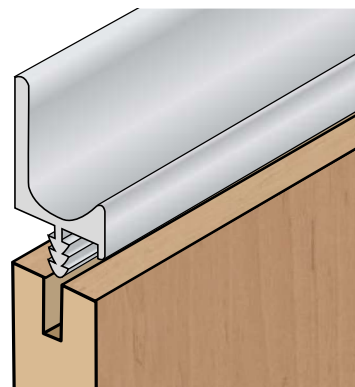
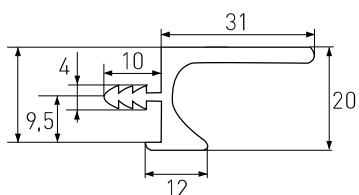
UK4



6 m

1UD1UKW4XX
(stříbrný elox)
1UD6UK40XX
(tmavý nerez)

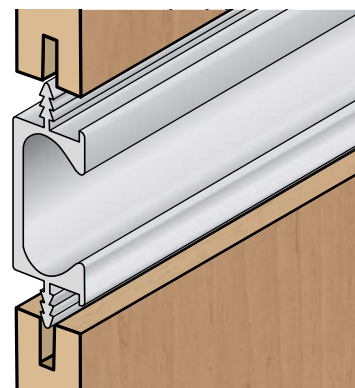
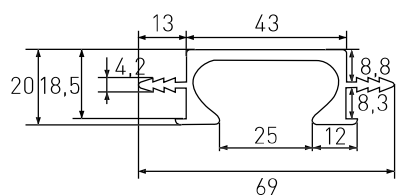
UK5



6 m

1UD1UK50XX
(stříbrný elox)
1UD6UK50XX
(tmavý nerez)

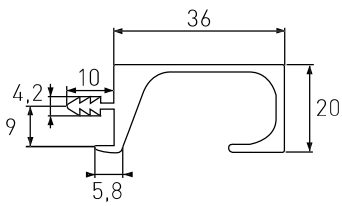
UK6



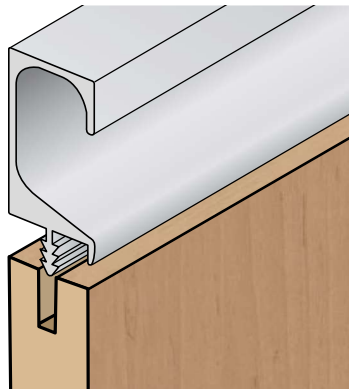
6 m

1UD1UKW6XX
(stříbrný elox)

UK7



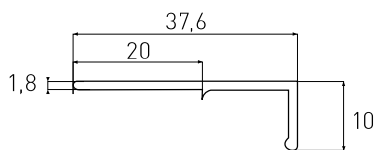
* UK7 (tmavý nerez lakovaný) lze použít k rámečkům (tmavý nerez).



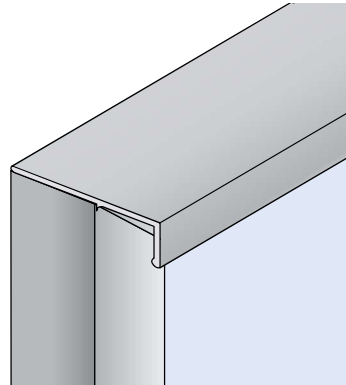
6 m

1UD1UK70XX
(stříbrný elox)
1UD6UK70XX
(tmavý nerez)
1UD6UK7CXX
(tmavý nerez
– lakovaný)*

UK8



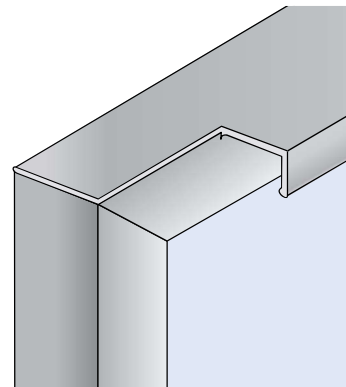
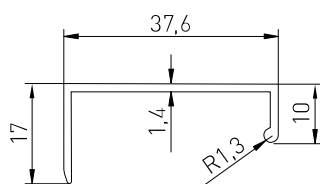
Při použití této úchytky odečíst 2 mm.



5 m

19D1UK8EXX
(stříbrný elox)
19D7UK8CXX
(chrom)
19D5UK8NXX
(světlý nerez)
19D6UK8NXX
(tmavý nerez)

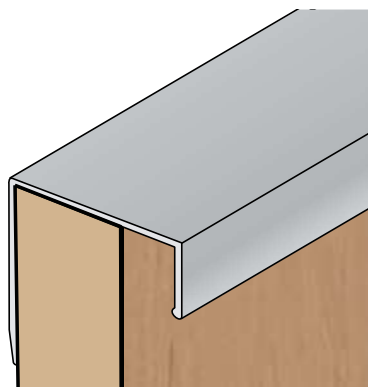
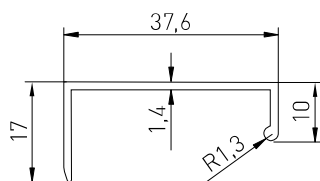
UK8 se zafrézováním



5 m

19D1UK8EXX
(stříbrný elox)
19D7UK8CXX
(chrom)
19D5UK8NXX
(světlý nerez)
19D6UK8NXX
(tmavý nerez)

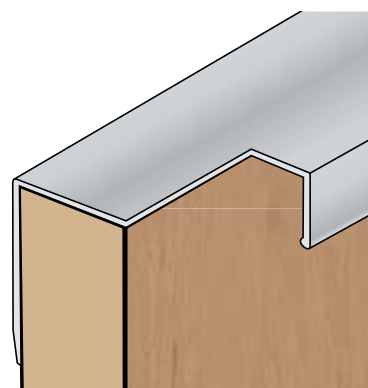
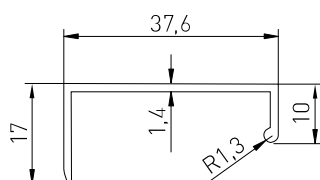
UK8N



5 m

19D1UK8NEXX
(stříbrný elox)
19D7UK8NCXX
(chrom)
19D5UK8NNXX
(světlý nerez)
19D6UK8NNXX
(tmavý nerez)

UK8N se zafrézováním

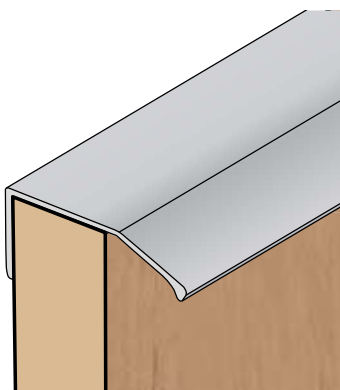
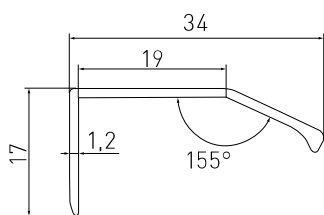


5 m

19D1UK8NEXX
(stříbrný elox)
19D7UK8NCXX
(chrom)
19D5UK8NNXX
(světlý nerez)
19D6UK8NNXX
(tmavý nerez)

ÚCHYTKOVÉ PROFILY

UK9



5 m

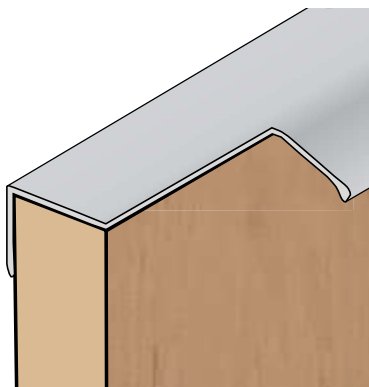
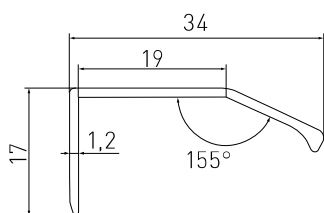
19D1UK9EXX
(stříbrný elox)

19D5UK9NXX
(světlý nerez)

19D0UK9NX
(šedý nerez)

19D6UK9NXX
(tmavý nerez)

UK9 se zafrézováním



5 m

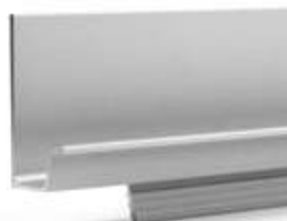
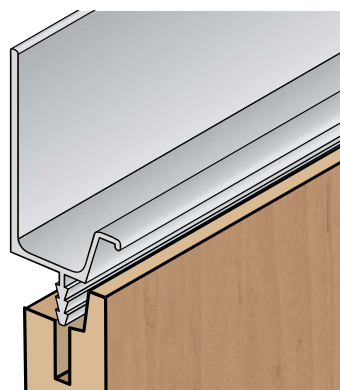
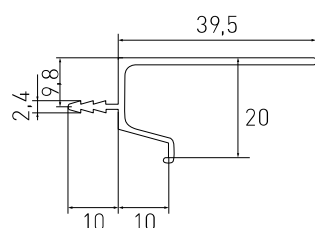
19D1UK9EXX
(stříbrný elox)

19D5UK9NXX
(světlý nerez)

19D0UK9NX
(šedý nerez)

19D6UK9NXX
(tmavý nerez)

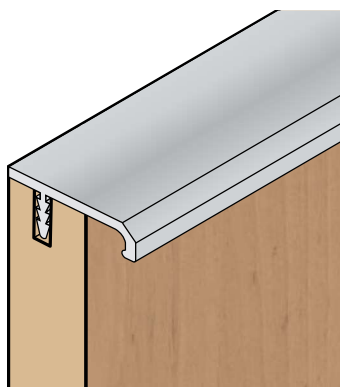
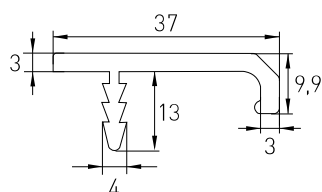
UK10



6 m

19D1UK10EXX
(stříbrný elox)

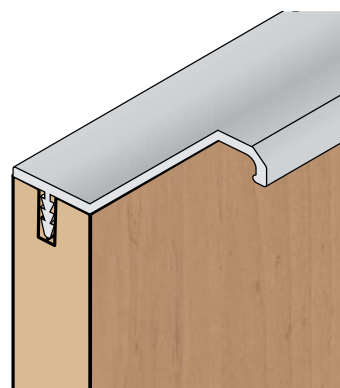
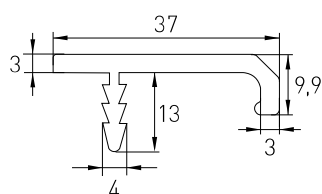
UK11



6 m

19D1UK11EXX
(stříbrný elox)

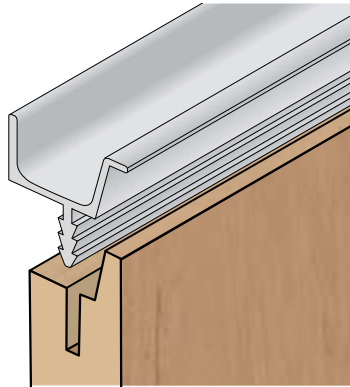
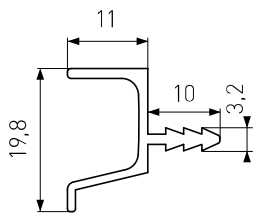
UK11 se zafrézováním



6 m

19D1UK11EXX
(stříbrný elox)

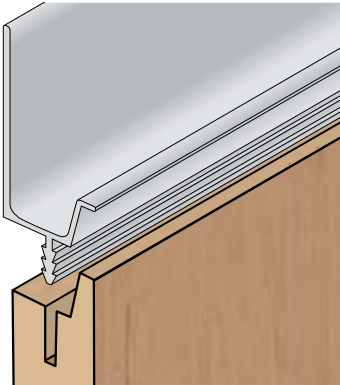
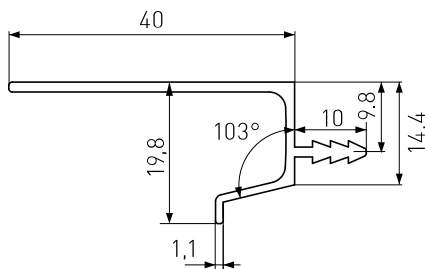
UK15



6 m

19D1UK15EXX
(stříbrný elox)
19D6UK15XX
(tmavý nerez)

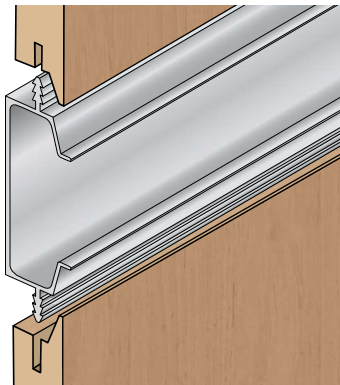
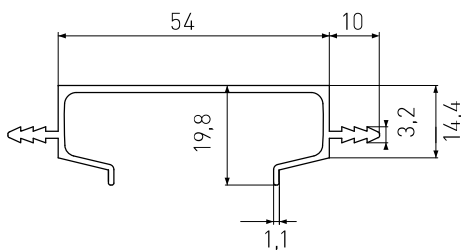
UK16



6 m

19D1UK16EXX
(stříbrný elox)
19D6UK16XX
(tmavý nerez)

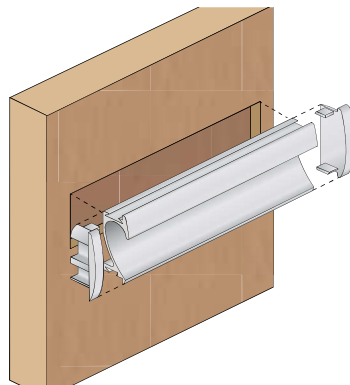
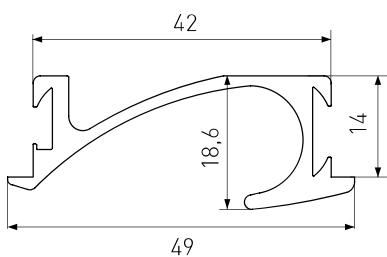
UK17



6 m

19D1UK17EXX
(stříbrný elox)
19D6UK17XX
(tmavý nerez)

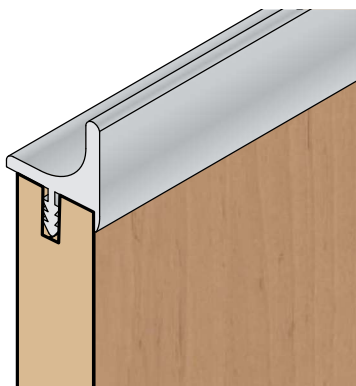
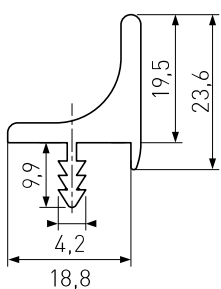
UK18



6 m

19D1UK18EXX
(stříbrný elox)

UK20

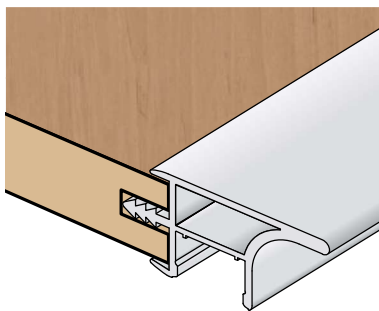
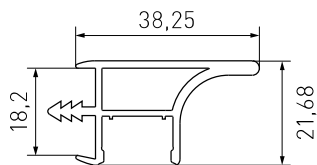


6 m

1UD1UK200XX
(stříbrný elox)
1UD7UK200XX
(tmavý nerez)

ÚCHYTKOVÉ PROFILY

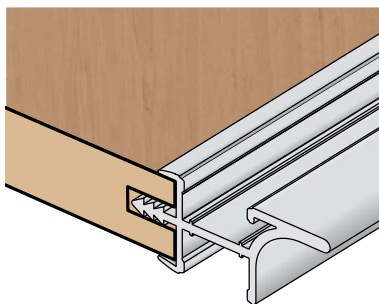
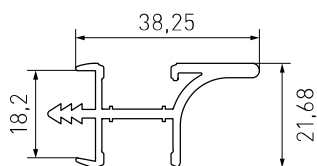
UK20 GRIFFE



1UD1UK20GXX
(stříbrný elox)

1UD7UK20GXX
(tmavý nerez)

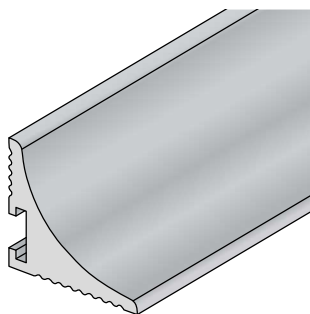
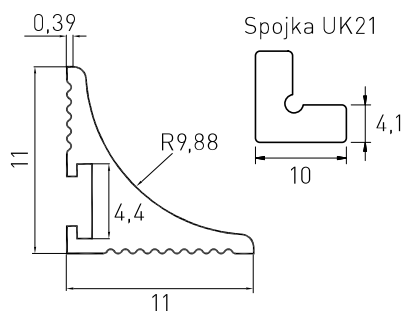
UK20 DOPPEL



1UD1UK20DXX
(stříbrný elox)

1UD7UK20DXX
(tmavý nerez)

Dekorativní lišta UK21



1UD1UK21XX
(stříbrný elox)

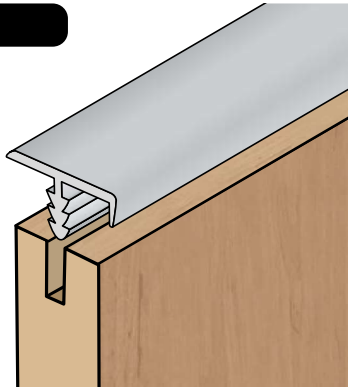
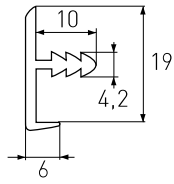
1UD6UK21XX
(světlý nerez)

1UD7UK21XX
(tmavý nerez)

5 m



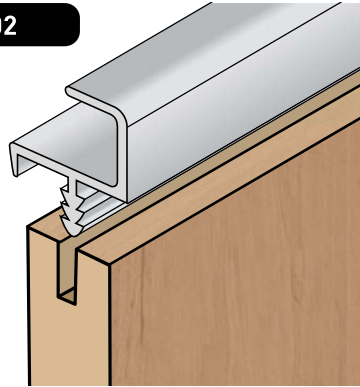
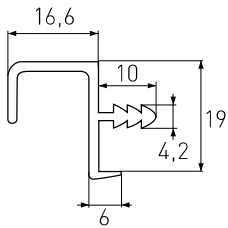
Narážecí hrana S01



1ND1NH01XX
(stříbrný elox)

6 m

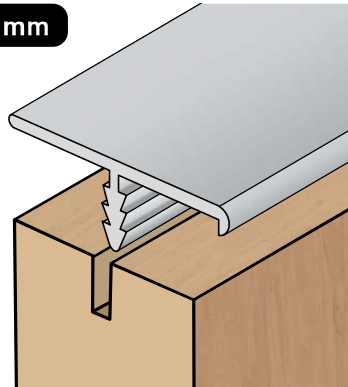
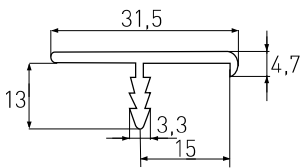
Narážecí hrana s madlem 02



1ND1NH02XX
(stříbrný elox)

6 m

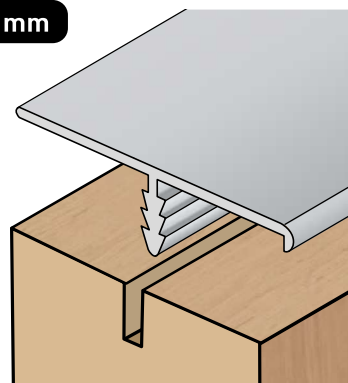
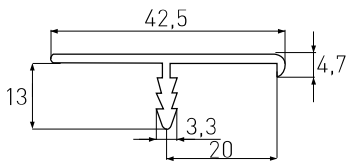
Narážecí hrana pro tl. desky 28 mm



1ND1NH28XX
(stříbrný elox)

3,5 m

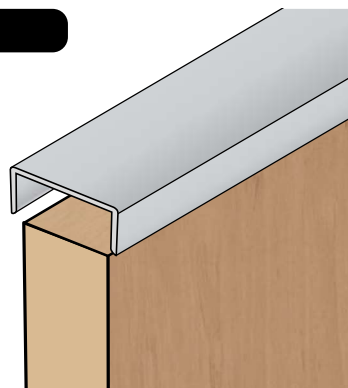
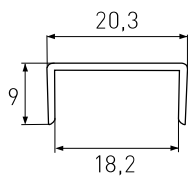
Narážecí hrana pro tl. desky 38 mm



1ND1NH38XX
(stříbrný elox)

3,5 m

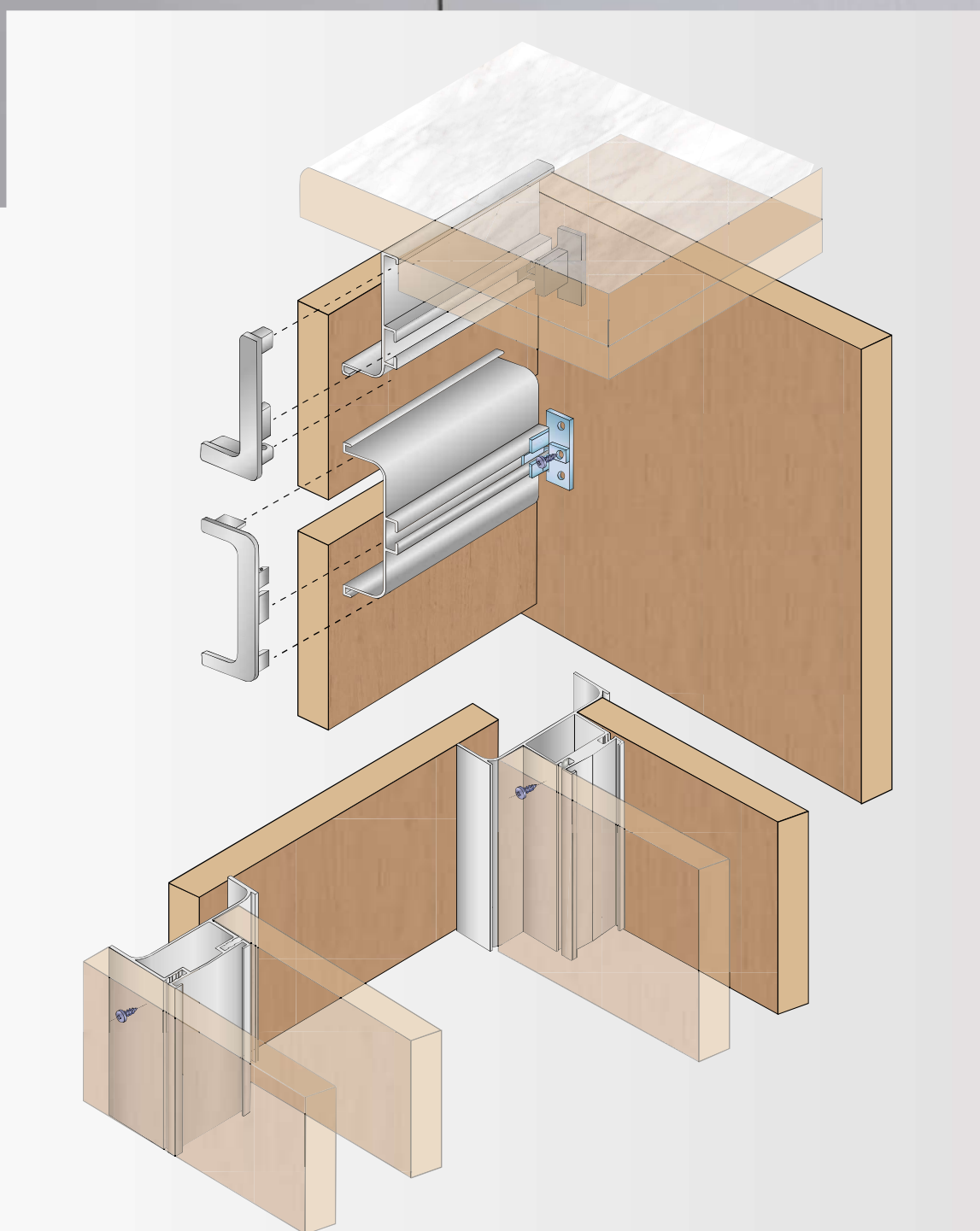
Profil U pro tl. desky 18 mm



1ND1PU18XX
(stříbrný elox)

6 m

PROFILY PRO BEZÚCHYTKOVÉ OTVÍRÁNÍ



barvení RAL na
zakázku



výroba
na zakázku



GOLA PROFILY

PROFILY PRO BEZÚCHYTKOVÉ OTVÍRÁNÍ

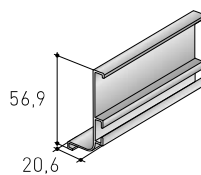
Oproti běžným úchytkám mají naše bezúchytkové profily čistou a jednoduchou linii. Použitím profilu dosáhne kuchyň neobyčejného moderního vzhledu. Hliníkové profily montované do zásuvek či dvířek jsou plně funkční, praktické a přitom designové.

Díky vertikálním profilům docílíte čisté linie i ve svislé poloze. V kombinaci s našimi horizontálními profily (C a J) dosáhne vaše kuchyň jednotného a čistého vzhledu.

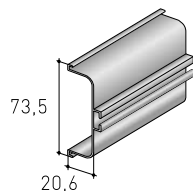
Profily nabízíme v povrchové úpravě:
– stříbrný elox
– šedý nerez

Profily také lakujeme, především jde o designovou bílou a černou barvu. Na výběr máte ale z celé škály barev.

Horizontální profily

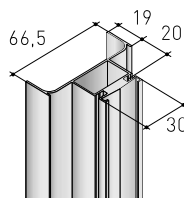


Profil J kování
17D1MSJDXX (SE)
17D5MSJDXX (SN)
17D5MSJDXX (ŠN)
17D7MSJDXX (TN)
17DR3SJDXX (B)
17DR5SJDXX (Č)

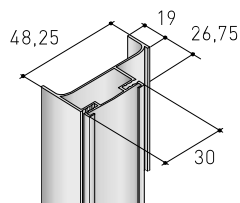


Profil C kování
17D1MSCDXX (SE)
17D5MSCDXX (SN)
17D5MSCDXX (ŠN)
17D7MSCDXX (TN)
17DR3SCDXX (B)
17DR5SCDXX (Č)

Vertikální profily

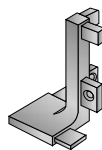


Profil vertikální k C a J
17D1MSVDXX (SE)
17D5MSVDXX (SN)
17D5MSVDXX (ŠN)
17D7MSVDXX (TN)
17DR3SVDXX (B)
17DR5SVDXX (Č)

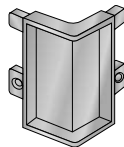


Profil vertikální hranový
17D1SVHPXX (SE)
17D5SVHPXX (SN)
17D5SVHPXX (ŠN)
17D7SVHPXX (TN)
17DR3VHPXX (B)
17DR5VHPXX (Č)

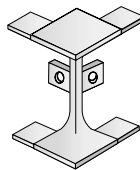
Rohy



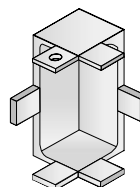
Vnější roh pro profil J
10CVNEJSISP



Vnitřní roh pro profil J
10CVNITRNISP



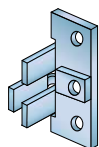
Vnější roh k profilu C
10CVNEJSISPC



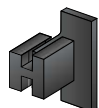
Vnitřní roh k profilu C
10CVNITRNISPC

PROFILY PRO BEZÚCHYTKOVÉ OTVÍRÁNÍ

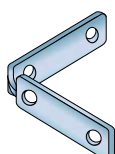
Úchyty a spojky



Úchyt kovový
10CCDJDUCHK

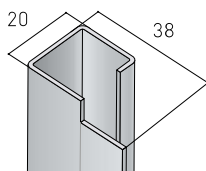


Úchyt plastový
10CCDJDUCH



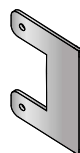
Spojka pro profil C a J
10CCDJDSP

Krycí lišta

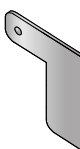


Krycí lišta vertikálního
Gola profilu k troubě
40CA2KLT nerez

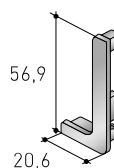
Záslepky



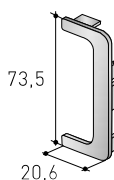
Záslepka D k profilu C
10CNDCZA



Záslepka D k profilu J
10CNDJZA

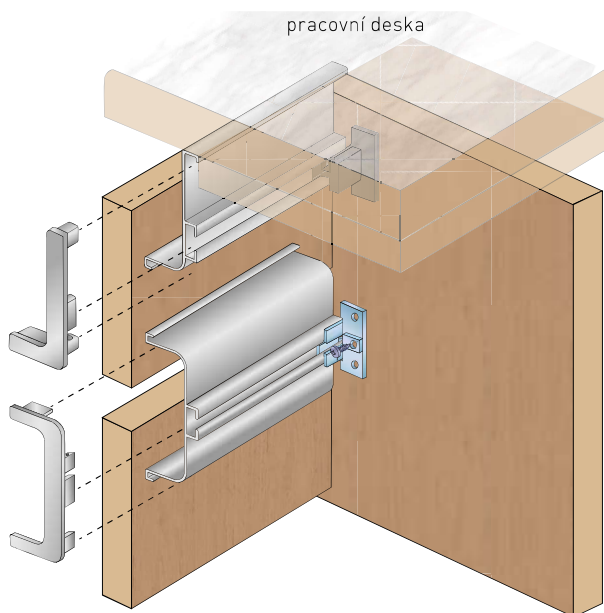


Záslepka pro profil J
17CPRJDZA



Záslepka pro profil C
17CPRCDZA

HORIZONTALNÍ PROFILY C, J



Umístění profilu je vždy z vnitřní strany dveří. Jsou upevňovány do lamina, 22 mm od horního okraje a 38,5 mm od bočního okraje. Otvor pro příchytku – plast 5 mm, kov 8 mm. Rozteč mezi otvory je 32 mm.

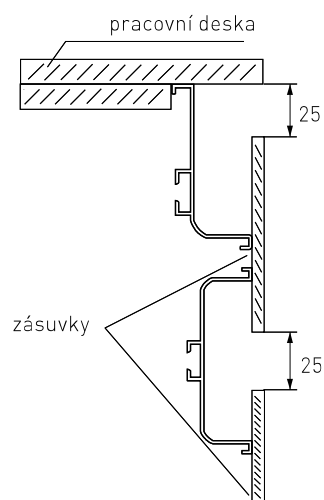
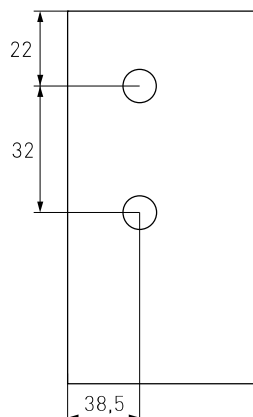
Upevnění profilů:

Plastovou příchytkou (vodorovně)

Příchytka se naráží přímo do vyvrtaných otvorů. Profil je přichycen zárážkou ve tvaru „H“.

Kovovou příchytkou (vodorovně)

Do vyvrtaných otvorů jsou vloženy plastové hmoždinky (M4), do kterých se příchytka montuje napevno pomocí šroubků. Profil je přichycen zárážkou se šroubkem.



Odvětrávací výseky

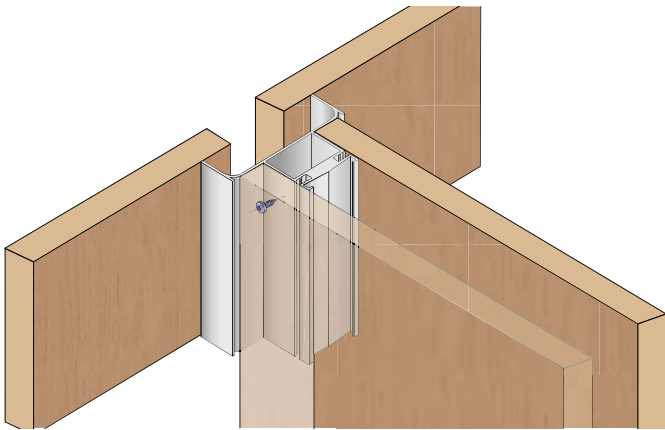


Do profilu J lze vyfrézovat odvětrávací otvory, ty umožní cirkulaci vzduchu u varných desek (výrobci varných desek požadují odvětrávání desky pro zachování záruky).

Pro snadné objednání použijte náš konfigurátor.

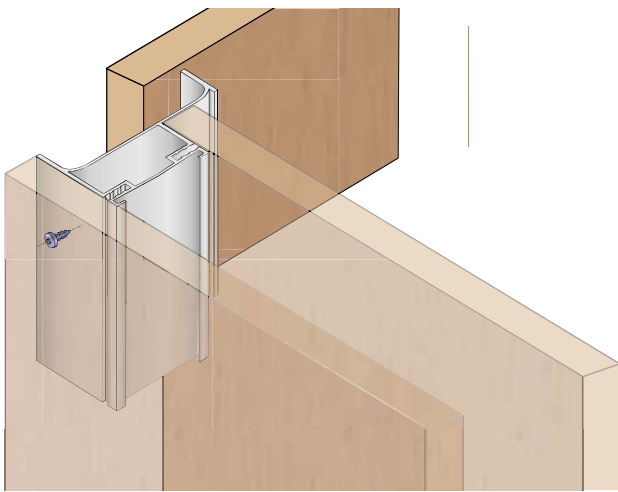
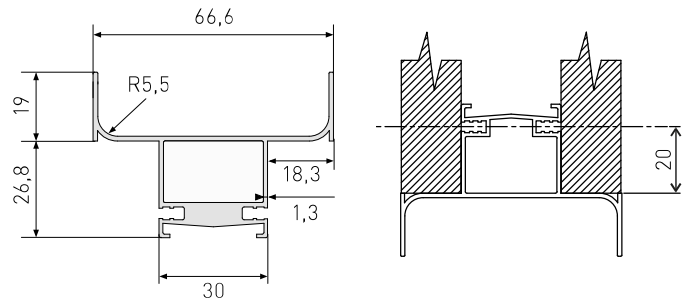
ø pro plastovou úchytku – 5 mm
ø pro kovovou úchytku – 8 mm

VERTIKÁLNÍ PROFILY C, J



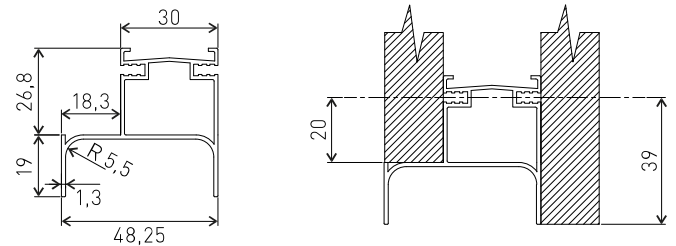
Profil vertikální C a J

Umožňuje otvírání dvířek do obou stran.



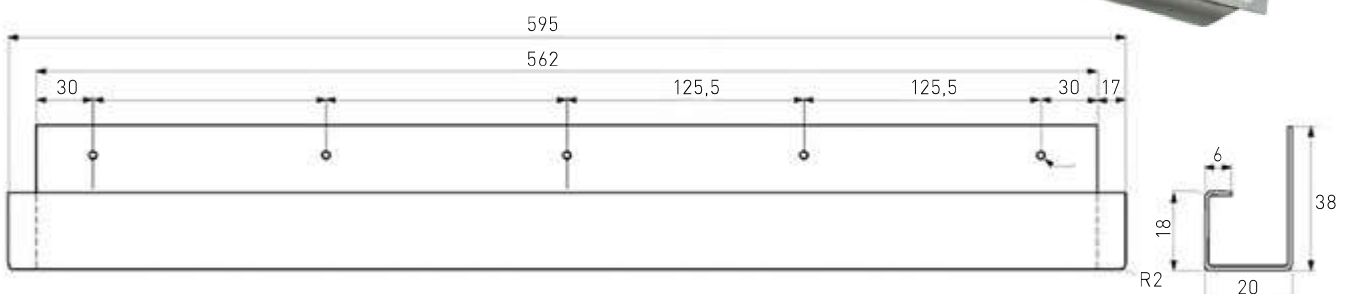
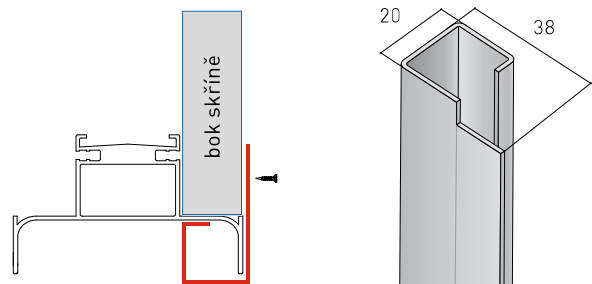
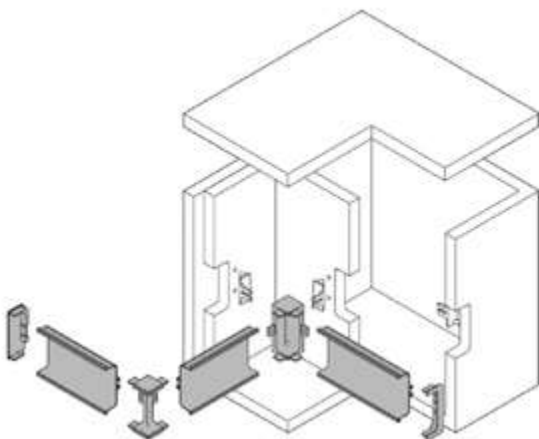
Profil vertikální hranový

Umožňuje otvírání dvířek tam kde je potřeba otvírat dvířka do jedné strany. Praktické využití najde například u lednice, kdy je na jedné straně otvírává skříňka a do druhé strany už se neotvírá.



Svislé profily namontuje mezi boky skříně. Přichycení pomocí vrtů 4,2 x 25 přes lamino, 20 mm od hrany. Určeno pro plošné materiály tloušťky 18 mm.

KRYCÍ LIŠTA VERTIKÁLNÍHO GOLA PROFILU K TROUBÁM



HLINÍKOVÉ NÁBYTKOVÉ RÁMEČKY



barvení RAL na
zakázku



výroba
na zakázku



online
kalkulátor



Hliníkové nábytkové rámečky

Součástí moderních kuchyní, skříní a nábytku jsou hliníkové rámečky. Vyrábí se na míru a zákazník si může vybrat z velké škály profilů, barev a výplní. Skleněné výplně jsou velmi oblíbené a na výběr jsou skla LACOBEL, MATELAC, SKLA S POTISKEM. Výplní mohou být i zrcadla.

Hliníkové rámečky dodáváme dle přání zákazníka zasklené nebo v demontu.

Neváhejte a zkuste si tento prvek zakomponovat do interiéru. Využítí a vzhed je jen na Vás.

PŘEHLED PROFILŮ

Profil	Rozměr skla	Do úzkých rámečků	Mini závěsy	Závěsy prům. 35 mm
A	- 30 mm	ANO	NE	NE
A18	- 27 mm	ANO	NE	NE
B	- 30 mm	ANO	NE	NE
C	- 6 mm	NE	ANO	NE
D	- 24 mm	NE	ANO	ANO
F1	- 62 mm	NE	ANO	NE
G	- 82 mm	NE	ANO	ANO
H	- 6 mm	ANO	NE	NE
J	- 2,5 mm	NE	ANO	ANO
K	- 6 mm	NE	ANO	ANO
M	- 3 mm	NE	ANO	ANO
N	0 mm	NE	ANO	ANO

Rozměr skla: v tabulce uvedený rozměr je nutno odečíst od výšky i od šířky rámu.

Např. rám z profilu B o rozměrech 396 x 600 mm bude mít rozměr výplně 366 x 570 mm.

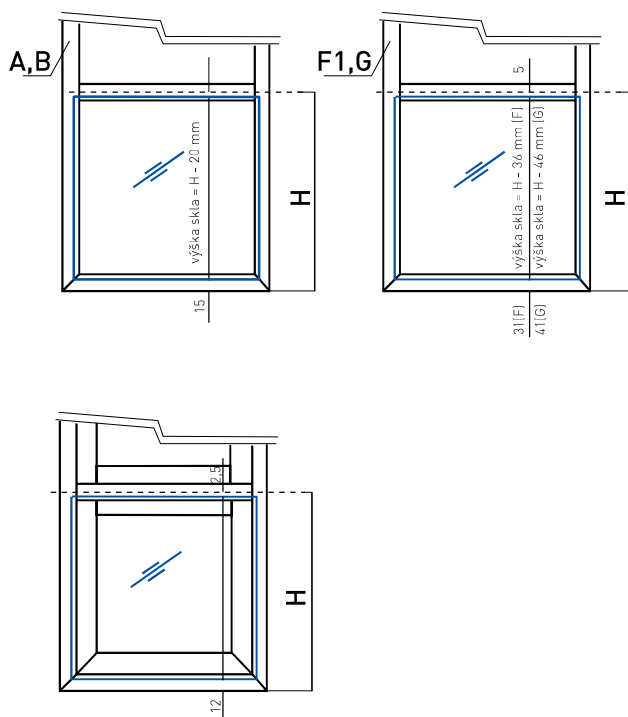
Speciální závěsy jsou myšleny závěsy určené pouze pro rámy z profilů o průřezu cca 20 x 20 mm.

Vrtání pro úchytky do skla: Standardní průměr vrtání je 5 mm v případě vrtání pouze do skla. V případě vrtání přes sklo a hliník je průměr vrtání 8 mm do skla a 4,5 mm do hliníku.

V případě potřeby vrtání jiného průměru, je toto nutné uvést v objednávce.

Rozměry skla pro příčky:

Příčky A, B, F1, G a D:

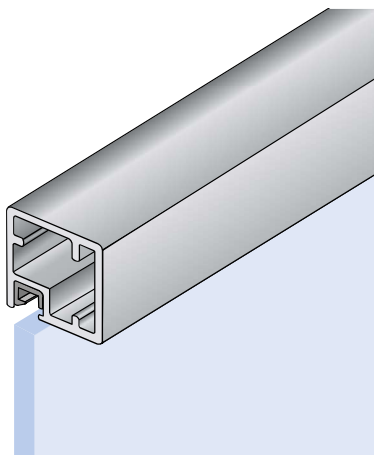
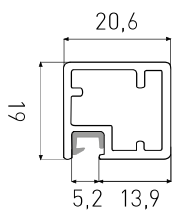


HLINÍKOVÉ NÁBYTKOVÉ RÁMEČKY

Pohled zezadu

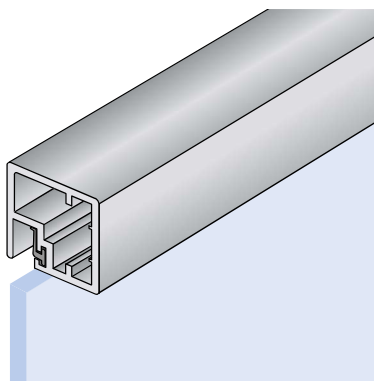
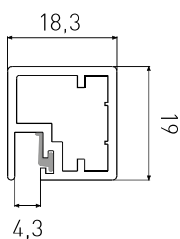
Čelní pohled

Profil A

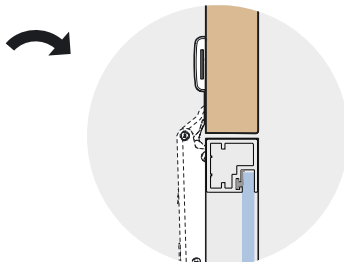
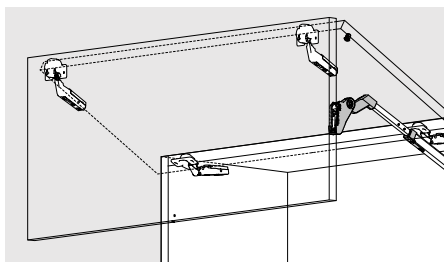


- 31D1PROAXX**
(stříbrný elox)
- 31D5PROAXX**
(světlý nerez)
- 31D0PROAXX**
(šedý nerez)
- 31D6PROAXX**
(tmavý nerez)
- 31D7PROAXX**
(chrom)
- 31D7DPROAXX**
(drhaný chrom)
- 31D8PROAXX**
(černá)

Profil A18

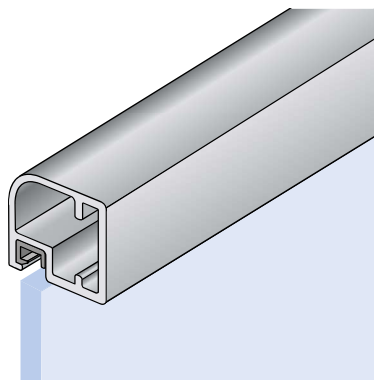
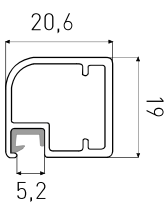


- 31D1PA18XX**
(stříbrný elox)
- 31D5PA18XX**
(světlý nerez)
- 31D6PA18XX**
(tmavý nerez)



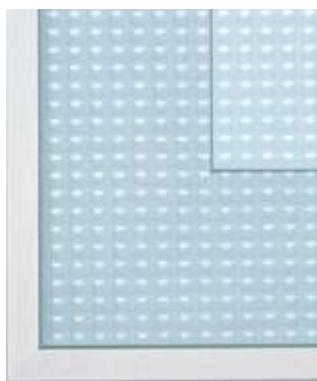
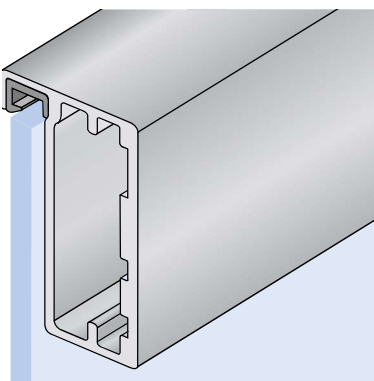
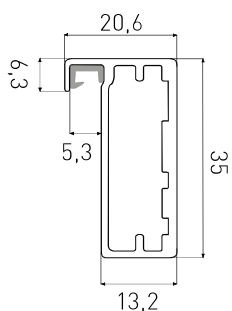
Při kombinaci rámu z profilu A18 a LTD jsou dvířka v jedné rovině.

Profil B



- 31D1PROBXX**
(stříbrný elox)
- 31D5PROBXX**
(světlý nerez)
- 31D6PROBXX**
(tmavý nerez)

Profil C

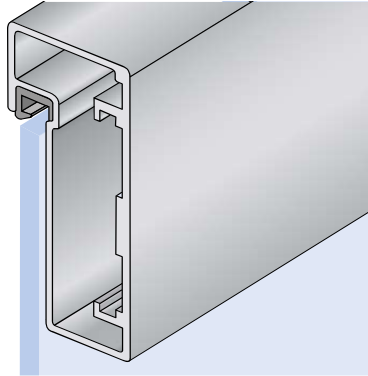
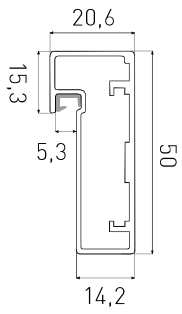


- 31D1PROCXX**
(stříbrný elox)
- 31D5PROCXX**
(světlý nerez)
- 31D6PROCXX**
(tmavý nerez)

Pohled zezadu

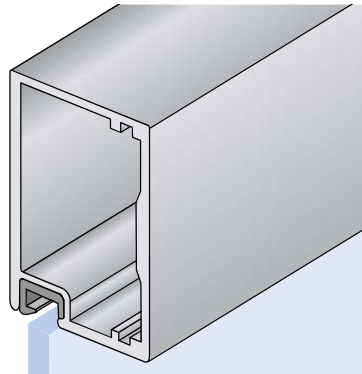
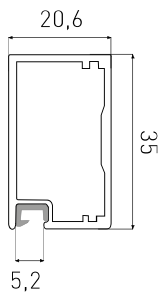
Čelní pohled

Profil D



31D1PRODXX
(stříbrný elox)
31D5PRODXX
(světlý nerez)
31D6PRODXX
(tmavý nerez)

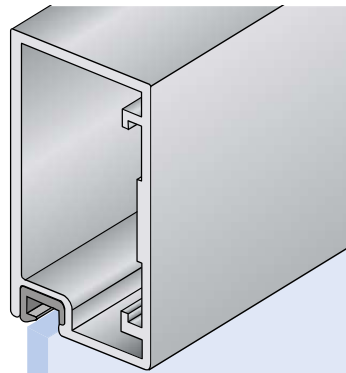
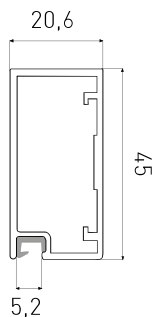
Profil F1



31D1PRF1XX
(stříbrný elox)
31D5PRF1XX
(světlý nerez)
31D6PRF1XX
(tmavý nerez)
31D7PRF1XX
(chrom)

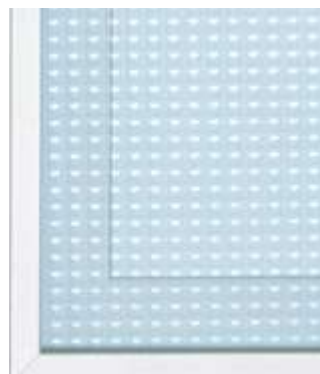
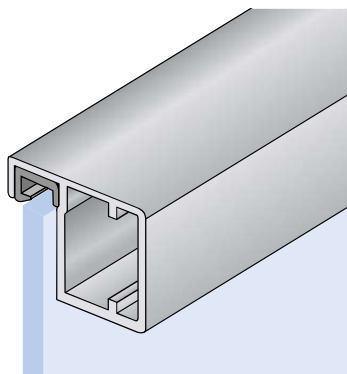
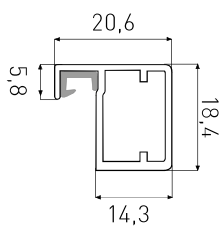
Možnost použití skrytého pantu D-soft

Profil G



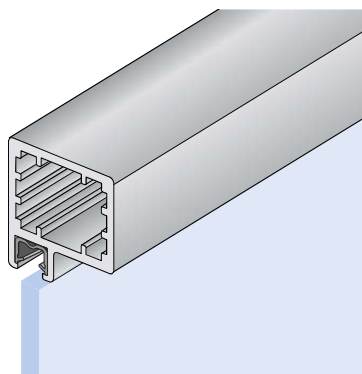
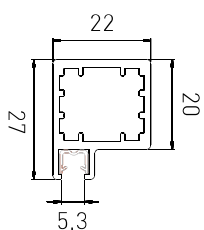
31D1PROGXX
(stříbrný elox)
31D5PROGXX
(světlý nerez)
31D6PROGXX
(tmavý nerez)

Profil H



31D1PROHXX
(stříbrný elox)
31D5PROHXX
(světlý nerez)
31D6PROHXX
(tmavý nerez)

Profil I



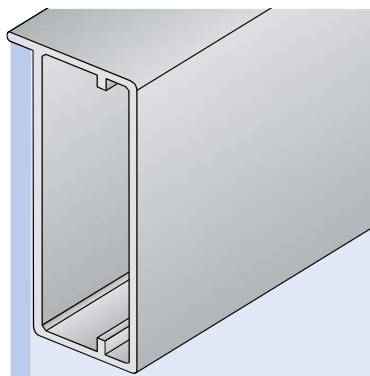
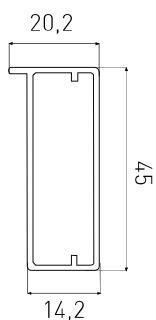
31D1PROIXX
(stříbrný elox)
31D5PROIXX
(světlý nerez)
31D6PROIXX
(tmavý nerez)

HLINÍKOVÉ NÁBYTKOVÉ RÁMEČKY

Pohled zezadu

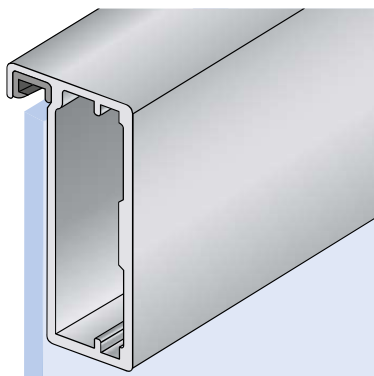
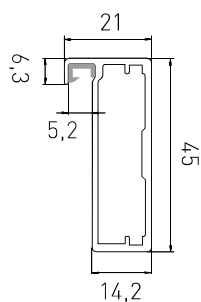
Čelní pohled

Profil J



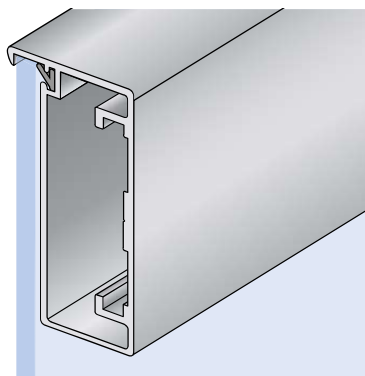
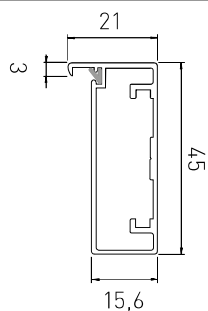
31D1PROJXX
(stříbrný elox)
31D5PROJXX
(světlý nerez)
31D6PROJXX
(tmavý nerez)

Profil K



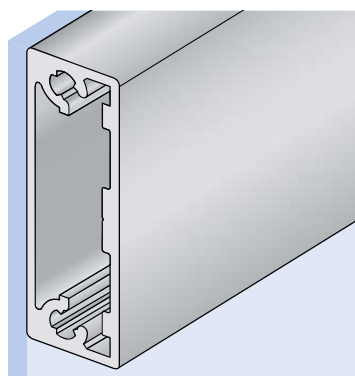
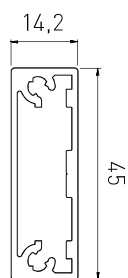
31D1PROKXX
(stříbrný elox)
31D5PROKXX
(světlý nerez)
31D6PROKXX
(tmavý nerez)
31D0PROKXX
(šedý nerez)

Profil M



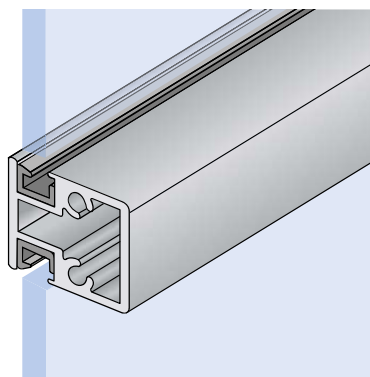
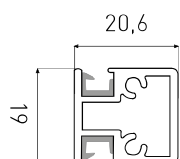
31D1PROMXX
(stříbrný elox)
31D7PROMXX
(chrom)

Profil N



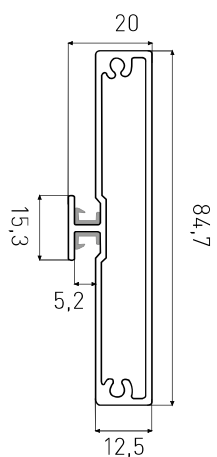
31D1PROMXX
(stříbrný elox)

Příčka pro profily A a B

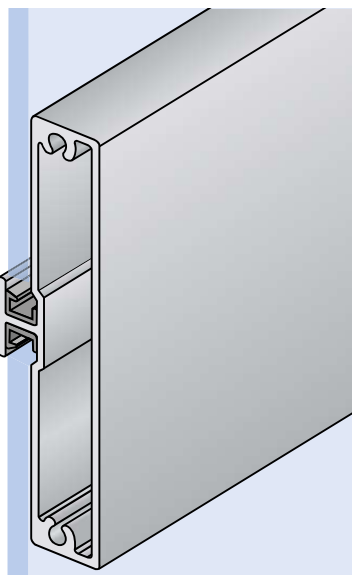


31D1PRABXX
(stříbrný elox)
31D5PRABXX
(světlý nerez)
31D6PRABXX
(tmavý nerez)

Příčka pro profil D



Pohled zezadu

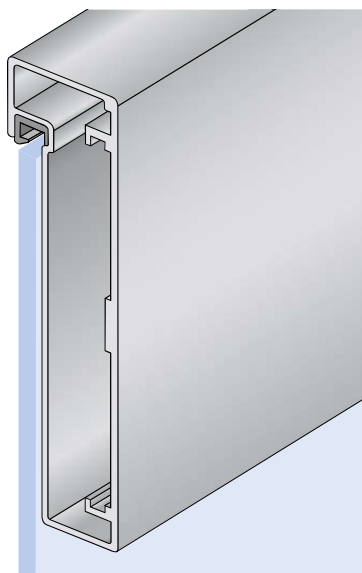
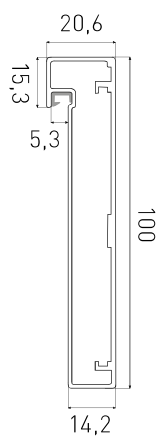


Čelní pohled



31D1PRCDXX
(stříbrný elox)

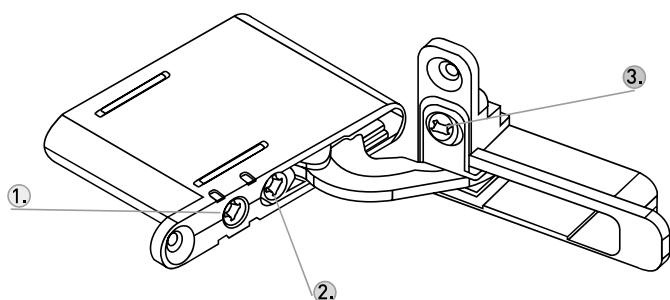
Profil S45-100



31D1PRCDXX
(stříbrný elox)



SKRYTÝ PANT D-SOFT



Barevné provedení:

Niklovaný pant



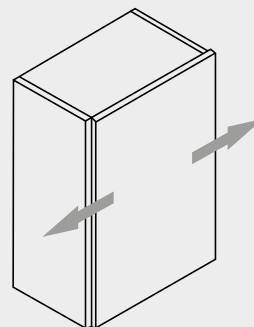
Černý pant



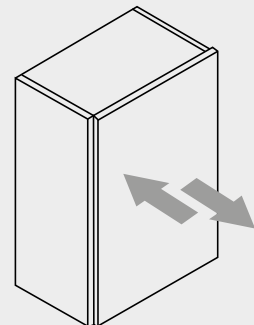
Odkaz na Videoklip 

3D seřízení:

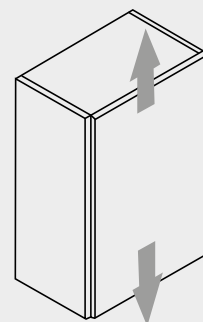
1. Horizontální: ± 2 mm
stranové seřízení



2. Hloubka: + 2 mm; -0,5 mm
seřízení hloubky



3. Vertikální: $\pm 1,5$ mm
seřízení výšky



- pro tl. dveří 18–32 mm
- pro náš hliníkový rámeček z profilu F1
- max. šířka křídla 600 mm
- max. hmotnost křídla 16 kg
- úhel otevření: 103°
- materiál: ocel
- pro profil F1 a I

Název	Kód
D-soft černý bez tlumení pravý horní/ levý spodní	103313636
D-soft černý bez tlumení pravý spodní/ levý horní	103313635
D-soft černý s PUSH pravý horní/ levý spodní	103313701
D-soft černý s PUSH pravý spodní/ levý horní	103313700
D-soft černý s tlumením pravý horní/ levý spodní	103313632
D-soft černý s tlumením pravý spodní/ levý horní	103313631
D-soft niklovaný bez tlumení pravý horní/ levý spodní	103313638
D-soft niklovaný bez tlumení pravý spodní/ levý horní	103313637
D-soft niklovaný s PUSH pravý horní/ levý spodní	103313703
D-soft niklovaný s PUSH pravý spodní/ levý horní	103313702
D-soft niklovaný s tlumením pravý horní/ levý spodní	103313634
D-soft niklovaný s tlumením pravý spodní/ levý horní	103313633



DOPLŇKY KUCHYNĚ



barvení RAL na
zakázku




výroba
na zakázku



DOPLŇKY KE KUCHYNĚM

Nabízíme širokou škálu nerezových ochranných prvků, které Vám ochrání nábytek před poškozením vlivem tepla, páry i vody. Splňují ochranné i designové požadavky.



Online odkaz na **Eshop** 

HLINÍKOVÉ VZPĚRY

Hliníkové vzpěry slouží ke zpevnění kuchyňské pracovní desky pod varnou deskou nebo kuchyňským dřezem. Vzpěry dodáváme na míru v maximální délce 5 m.



KUCHYŇSKÉ NEREZOVÉ ZÁSTĚNY

Zakázková výroba nerezových zástěn z potravinářské nerez. Zástěny se umísťují za varnou desku, jako ochrana před unikajícím teplem.



OCHRANNÉ TEPELNÉ ŠTÍTY



KRYCÍ LIŠTY



DOPLŇKY KUCHYNĚ

HLINÍKOVÁ VZPĚRA

Varianty použití:

Varné desky - zpevnění pracovní desky

pod varnou deskou, odvod zbytkového tepla

Kuchyňské dřezy - zpevnění pracovní desky

u kuchyňského dřezu.

Standardní povrchová úprava: světlý nerez, tmavý nerez

Hliníková vzpěra v délkách:

564 ; 764 ; 864 ; 964 ; 1164

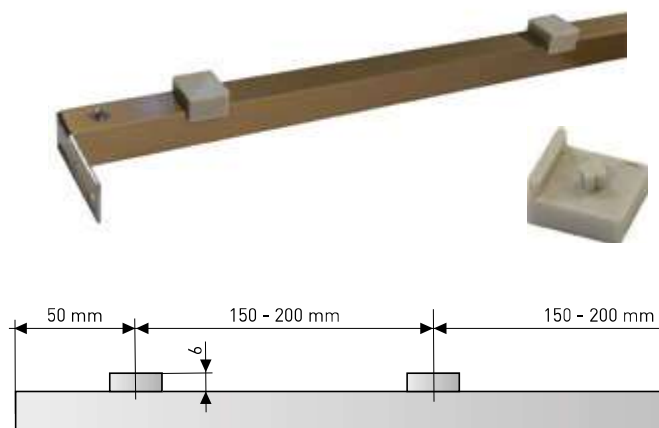
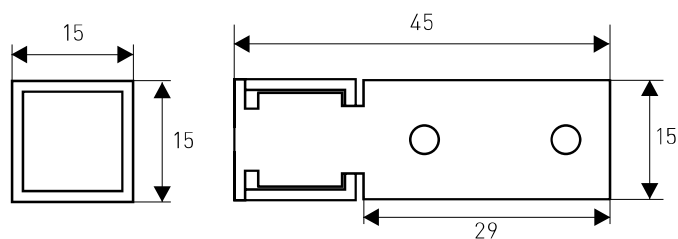
kód: **19C5VZPXXX** (světlý nerez)

kód: **19C6VZPXXX** (tmavý nerez)

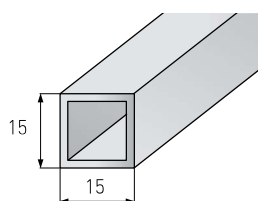
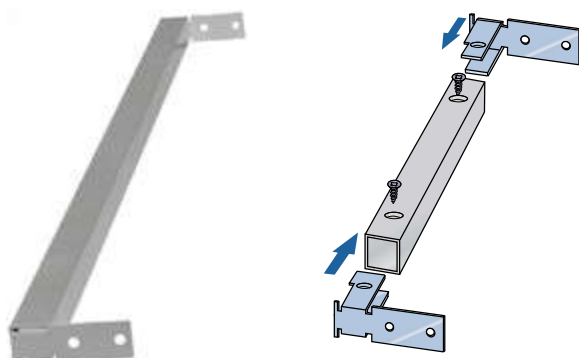
Možnost výroby na míru



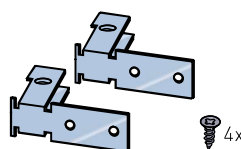
Lze zakoupit i samostatně
Maximální délka profilu je 5 m.



Na profil 15 x 15 lze připevnit distanční podložky umožňující cirkulaci vzduchu u varných desek (výrobci varných desek požadují odvětrávání desky pro zachování záruky).



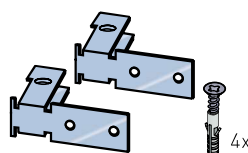
Profil 15 x 15 x 6
(délka 5 m)
19C0VZPATYP



Sada držáků hliníkové
vzpěry na vrut
30C9SKVZP



Distanční podložka k hliní-
kové vzpěře 15 x 15 x 6
30C0DIPHV



Sada držáků hliníkové
vzpěry na hmoždinku
30C9SKVZPH

KUCHYŇSKÁ NEREZOVÁ ZÁSTĚNA

Potravinářská nerez broušená (brus 320)

Použití: za varnou kuchyňskou desku

Možnost výroby na míru (tvar zástěny, otvory pro zásuvky)

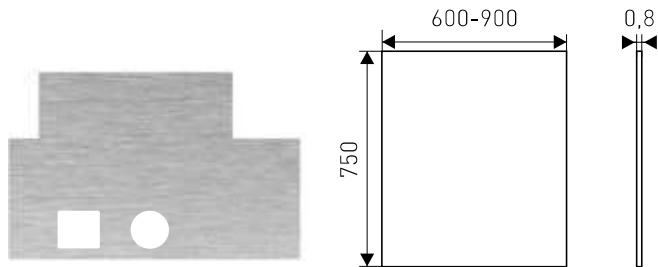
Standardní rozměr:

- 900 x 750 mm

40CA2KNZ900X750

- 600 x 750 mm

40CA2KNZ600X750

**OCHRANNÉ TEPELNÉ ŠTÍTY**

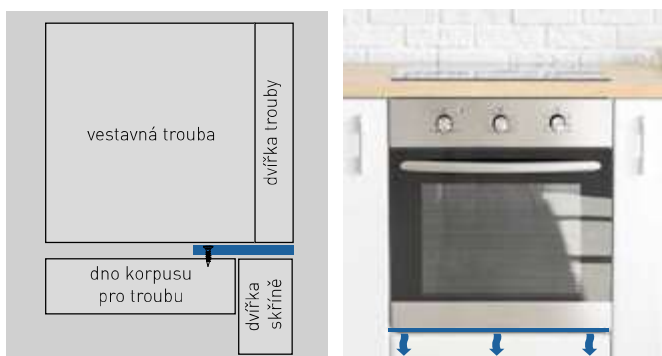
Ochranný štít k vestavným troubám:

- k ochraně okolních dvířek a zásuvek před poškozením vlivem horkého vzduchu z trouby
- univerzální, vhodné pro každou vestavnou troubu

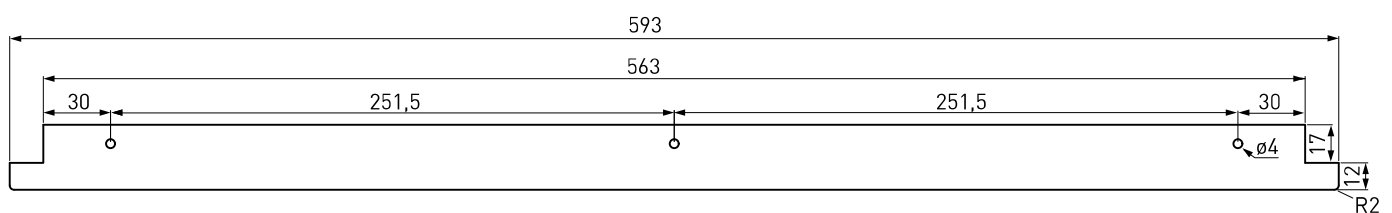
Standardní povrchová úprava:

nerez, RAL

Možnost v nástřihu RAL dle vzorníku

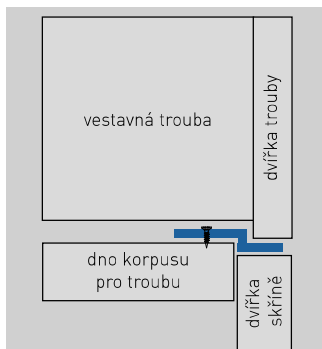
**OCHRANNÝ TEPELNÝ ŠTÍT SPODNÍ ROVNÝ**

Nerez
19CA2TEPSTR
RAL
19COVZPATYP

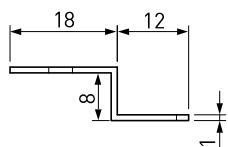
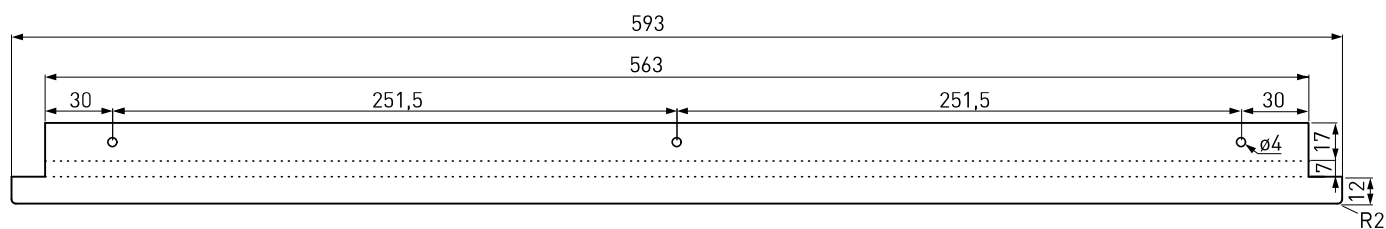


DOPLŇKY KUCHYNĚ

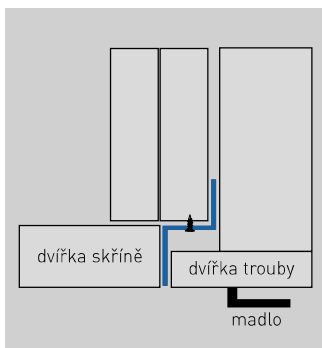
OCHRANNÝ TEPELNÝ ŠTÍT SPODNÍ Z



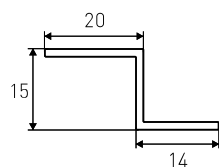
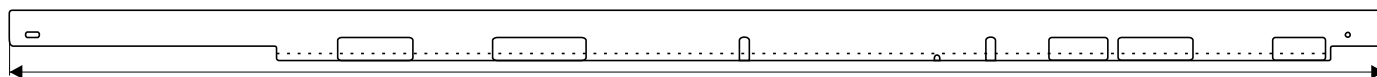
Nerez
19CA2TEPSTSZ
 RAL
19CRTEPSTSZ



OCHRANNÝ TEPELNÝ ŠTÍT BOČNÍ

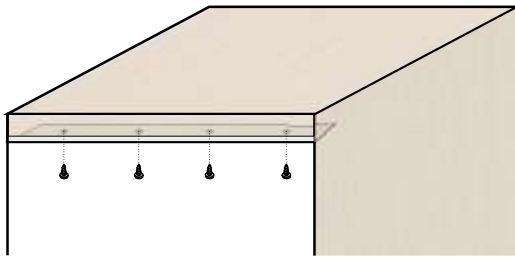
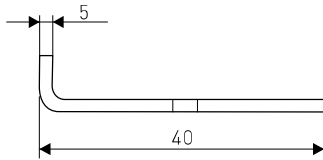


Nerez [pár] pravý, levý
19CA2TEPSTB
 RAL [pár] pravý, levý
19CRTEPSTB



KRYCÍ LIŠTA K MYČCE

Krycí lišta chrání pracovní desku nad myčkou před poškozením vlivem tepla a páry. Nerezovou krycí lištu nabízíme v délkách 600 a 800 mm a v povrchových úpravách nerez a RAL.



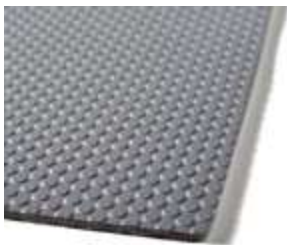
600 mm
40CA2KLM600 (nerez)
40CRKLM600 (RAL)



800 mm
40CA2KLM800 (nerez)
40CRKLM800 (RAL)

PROTISKLUZOVÁ FÓLIE

Zabraňuje otěru ploch, tlumí nárazy, dokonale přilne k povrchu. Její výhodou je snadná údržba. V interiéru působí moderním dojmem. Fólii prodáváme na metry. V nabídce máme dvě atraktivní barevná provedení.



RAL
10ARŠ-480XX



RAL
10ARB-480XX

ZÁMKY



barvení RAL na
zakázku



výroba
na zakázku

Zámky do vestavěných skříní



Zámky pro AL rámečky



Zámky pro úzké AL rámečky



ZÁMKY

Nabízíme mechanické zabezpečovací nábytkové zařízení, které je k dostání v pěti různých variantách.

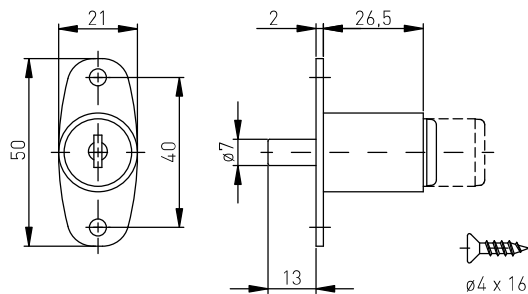
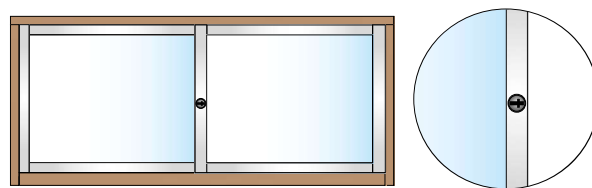
ZÁMEK 4

kód: **zámek4**



Celokovový bajonetový zámek určen pro posuvné rámečky z našich hliníkových profilů typu G. Uzamyká dvě dveřní křídla k sobě, možnost uzamčení 3 křídel s použitím 2 ks zámků. Na zámků lze použít různé nebo stejné klíče. Na objednání.

Zámek určený pro AL rámečky.



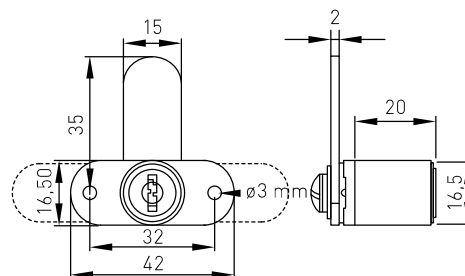
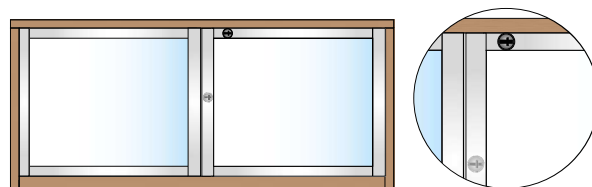
ZÁMEK 5

kód: **zámek5**



Použití do otvíracích dveří z našich hliníkových profilů typu G.

Zámek určený pro AL rámečky.



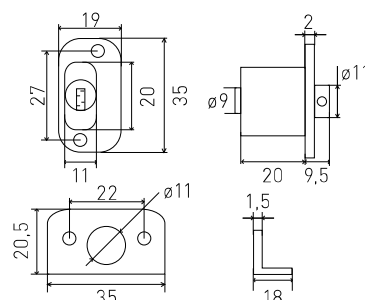
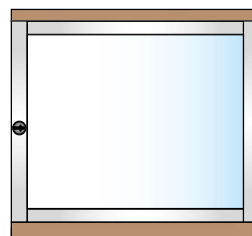
ZÁMEK 6

kód: **zámek6**



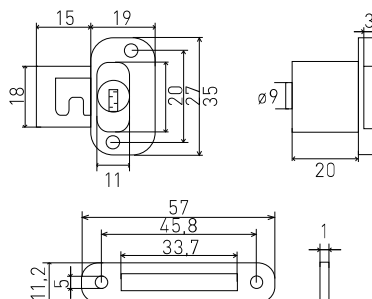
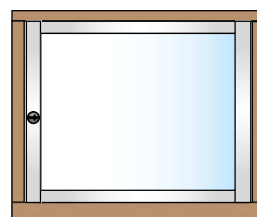
Zámek pro úzký hliníkový rámeček. Určen pro naložené dvířko – jednokřídlé.

Zámek určený pro úzké AL rámečky.



ZÁMEK 7

kód: **zámek7**

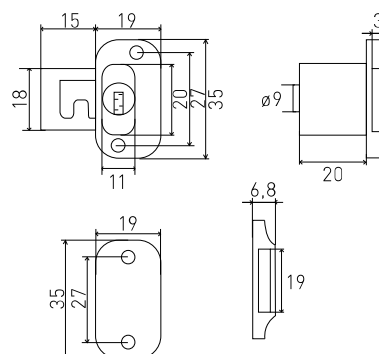
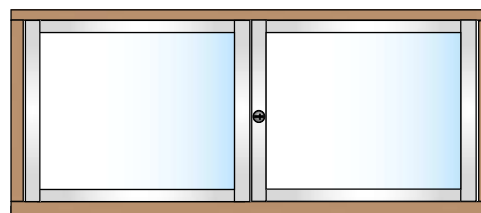


Zámek pro úzký hliníkový rámeček. Určen pro vložené dvířka – jedno-křídle.

Zámek určený pro úzké AL rámečky.

ZÁMEK 8

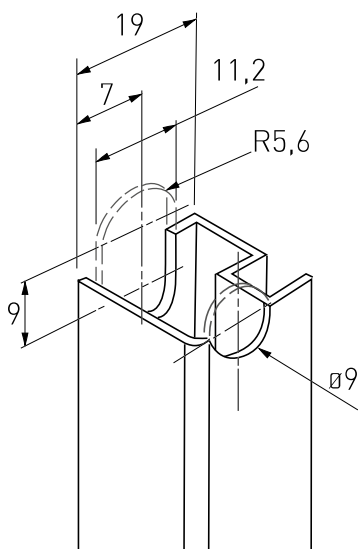
kód: **zámek8**



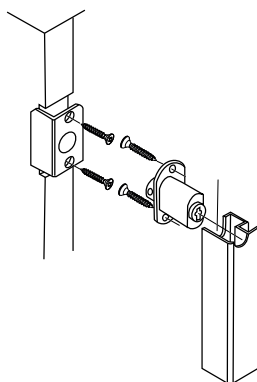
Zámek pro úzký hliníkový rámeček. Určen pro dvoukřídle dvířka.

Zámek určený pro úzké AL rámečky.

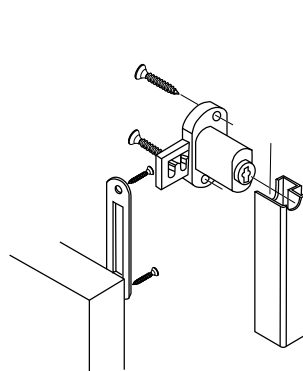
NÁVOD K MONTÁŽI



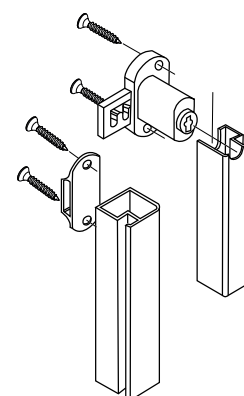
Zámek 6

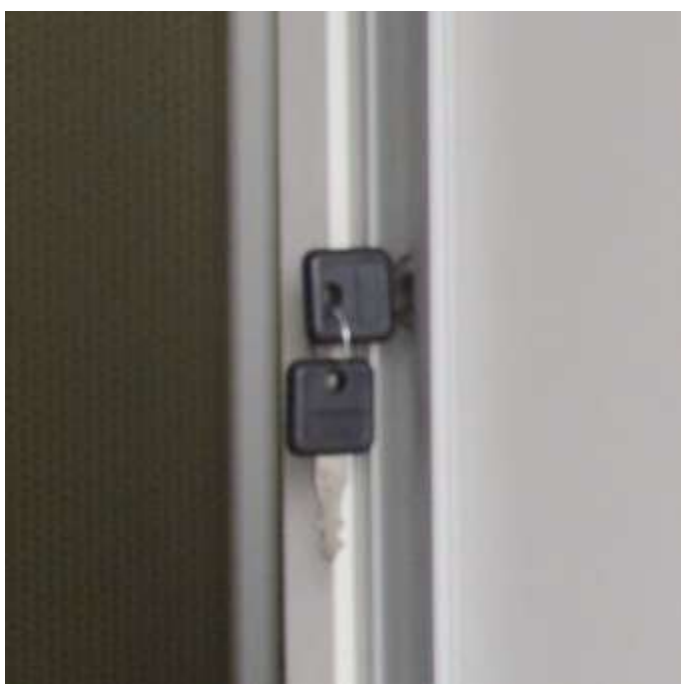


Zámek 7



Zámek 8







barvení RAL na
zakázku



výroba
na zakázku



SWS SYSTÉM

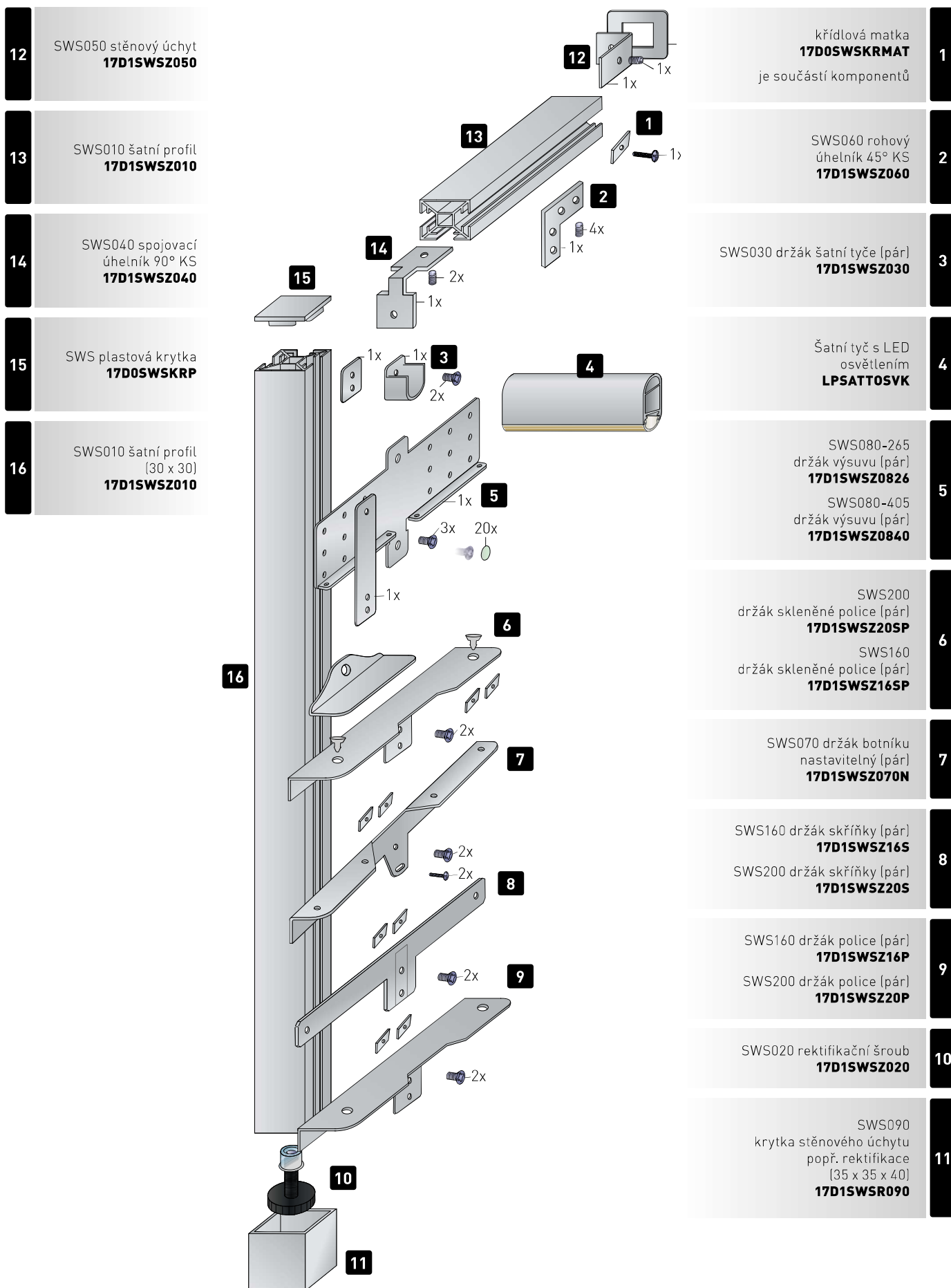
HLINÍKOVÝ PROGRAM

System SWS je lehká a jednoduchá konstrukce, která umožňuje individuální a snadné uspořádání, dle momentálních potřeb. System SWS je vhodný k použití v šatnách, obývacích pokojích, obchodech i komerčních prostorách. Působí velmi vzdušně a elegantně.



Odkaz na Videoklip 

KOMPONENTY SWS SYSTÉMU



12 SWS050 stěnový úchyt
17D1SWSZ050

13 SWS010 šatní profil
17D1SWSZ010

14 SWS040 spojovací
úhelník 90° KS
17D1SWSZ040

15 SWS plastová krytka
17D0SWSKRP

16 SWS010 šatní profil
(30 x 30)
17D1SWSZ010

křídlová matka
17D0SWSKMAT
je součástí komponentů

SWS060 rohový
úhelník 45° KS
17D1SWSZ060

SWS030 držák šatní tyče (pár)
17D1SWSZ030

Šatní tyč s LED
osvětlením
LPSATTOSVK

SWS080-265
držák výsuvu (pár)
17D1SWSZ0826

SWS080-405
držák výsuvu (pár)
17D1SWSZ0840

SWS200
držák skleněné police (pár)
17D1SWSZ20SP

SWS160
držák skleněné police (pár)
17D1SWSZ16SP

SWS070 držák botníku
nastavitelný (pár)
17D1SWSZ070N

SWS160 držák skříňky (pár)
17D1SWSZ16S

SWS200 držák skříňky (pár)
17D1SWSZ20S

SWS160 držák police (pár)
17D1SWSZ16P

SWS200 držák police (pár)
17D1SWSZ20P

SWS020 rektifikační šroub
17D1SWSZ020

SWS090
krytka stěnového úchytu
popř. rektifikace
(35 x 35 x 40)
17D1SWSR090



SWS systém – Ideální řešení do šikmin





barvení RAL na
zakázku



výroba
na zakázku



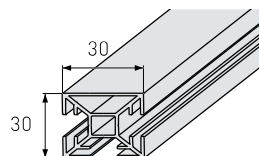
PARAVANY SWS

HLINÍKOVÝ PROGRAM

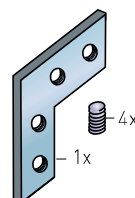
Naši nabídku jsme rozšířili o výrobu paravanů, dělicích příček, clon a stolových zástěn.

Nabízíme nejen typizované rozměry, ale jsme schopni Vám vyrobit, poradit a vyprojektovat paravany či příčky přesně na míru Vašemu prostoru a představám. Paravany jsou v hliníkových profilech a je možné je vyrobit s různými typy výplní jako například lamino 10 mm, sklo, plexisklo nebo kombinované z více materiálů.

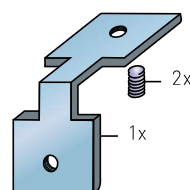
Naše paravany slouží k praktickému a estetickému rozdělení prostoru kanceláří, ordinací, restaurací, open space prostorů, škol, knihoven, recepcí, call center, výstavních prostor a mnoho dalších.



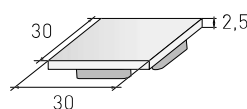
Profil SWS010
17D1SWSZ010



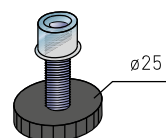
SWS060 rohový úhelník 45°
17D1SWSZ060



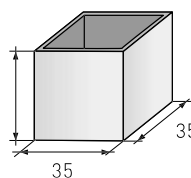
SWS040 spojovací
úhelník 90°
17D1SWSZ040



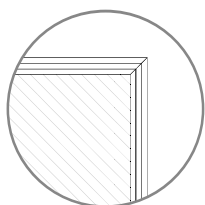
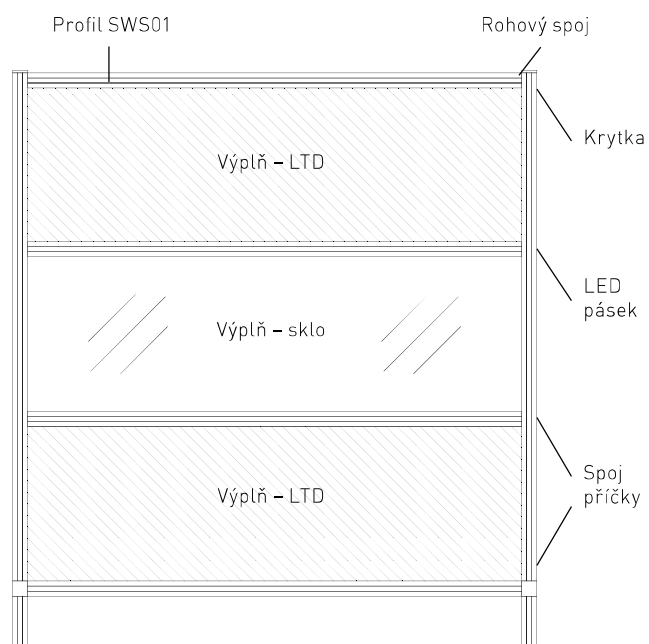
SWS plastová krytka
17D0SWSKRP



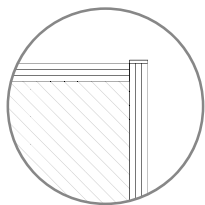
SWS020 rektifikační šroub
Možnost regulace výšky
15 – 23 mm
17D1SWSZ020



SWS090 krytka rektifikace
17D1SWSR090



Typ spoje – pokosový



Typ spoje – rohový



Velikosti lze navrhnout a vyrobit přesně na míru.



V nabídce různé typy spojů, LED osvětlení, krytky, kolečka, rektifikační šrouby...

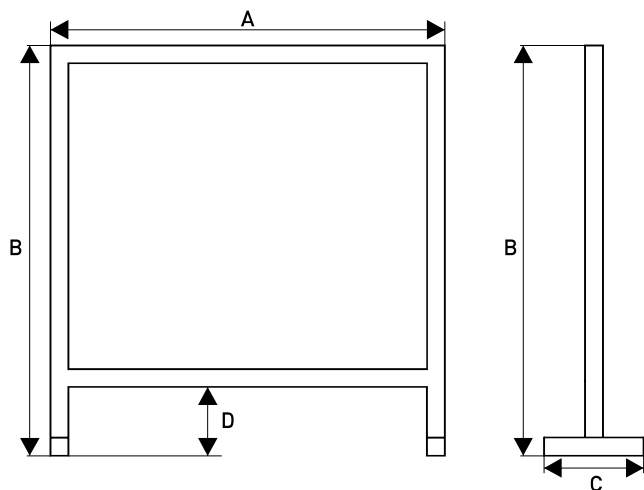


Různé výplně – lamino, sklo, plexisklo, látkové, čalouněné, kombinace...

OCHRANNÁ PŘEPÁŽKA

Antivirová přepážka z čirého skla v hliníkovém rámu:

Ochrannou přepážku lze objednat ve standardní rozměrové řadě nebo máte možnost výroby na zakázku - přepážku vyrobíme podle Vámi zadaných rozměrů.



Standardní rozměrová řada

	šířka (A)	výška (B)	šířka podstavy (C)	výška otvoru (D)
Ochranná přepážka SWS 1000 x 1100	1000	1100	350	100
Ochranná přepážka SWS 1000 x 900	1000	900	350	100
Ochranná přepážka SWS 1000 x 800	1000	800	350	100
Ochranná přepážka SWS 900 x 650	900	650	350	100
Ochranná přepážka SWS 650 x 900	650	900	350	100

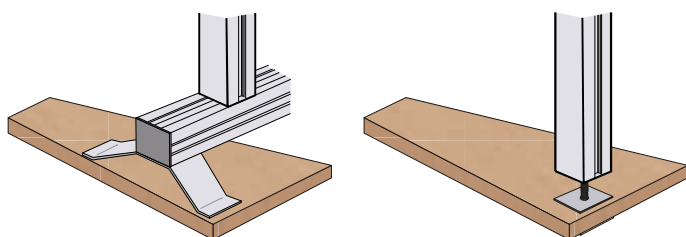
Přepážky z naší nabízené rozměrové řady jsou opatřeny nožičkami z profilu 30x30, které zajišťují stabilitu při položení např. na pult. Díky tomu, že přepážka není ukotvena napevno, umožňuje v případě potřeby snadnou manipulaci.

Další varianty uchycení přepážek (při zakázkové výrobě):

Pevné uchycení - přepážka je pomocí nýtovacích matic uchycena přímo k materiálu na kterém je umístěna.

Zkosené nožičky - přepážka je opatřena dvěma nožičkami ve tvaru „A“. Není ukotvena napevno, vhodná do míst kde je potřebná manipulace s přepážkou.

Na zakázku je také možno vyrobit přepážku s plexiskla, bezpečnostního skla nebo kaleného skla.



typy umístění a upevnění přepážky

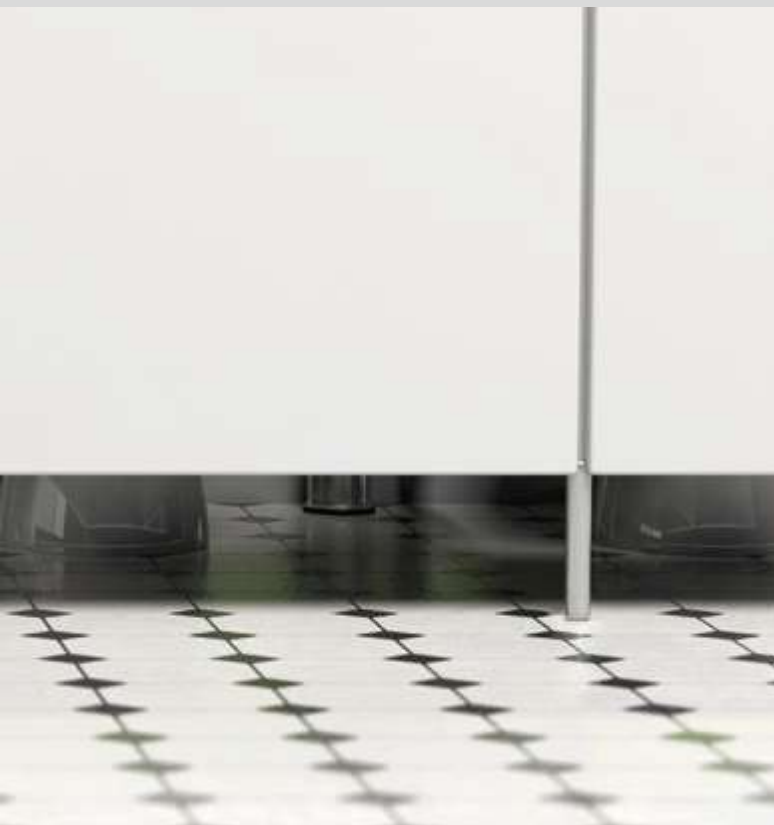


SANITÁRNÍ PŘÍČKY



výroba
na zakázku

ilustrační foto



SANITÁRNÍ PŘÍČKY

Příčky jsou určeny pro panely s tloušťkou 10–25 mm. Materiál nerez kartáčovaná. Systém je vhodný například pro sestavení kabin ve veřejných toalet.



Podpěra pod příčky
40CA2PPSP



Pant dveří s pružinou
(univerzální pravý, levý)
40CA2SZDP



Zámek pro kabinové dveře
40CA2ZD



Úchytka dveří
ø 25 mm, výška 35 mm
40CA2UD



Věšák ø 43 mm
40CA2V



Spojovací profil
40 x 40 mm, tl. 3 mm
40CA2SU



T profil
š. 35 x v. 25 mm, tl. 2 mm
LXD5357



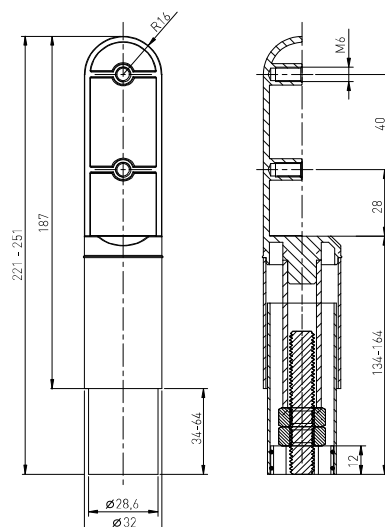
U profil
š. 29 x v. 28 mm, tl. 2 mm
na tloušťku lamina 25 mm
LXD5356



U profil
š. 15, výška 15, tl. 1,5 mm
na tloušťku materiálu 12 mm
LXD5355

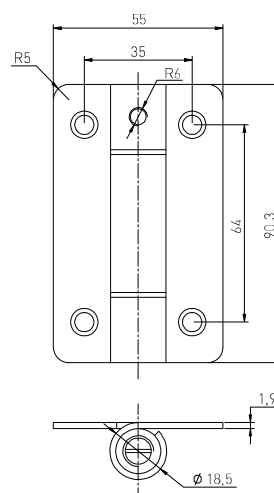
PODPĚRA POD PŘÍČKY

Podpěra je výškově nastavitelná, po seřízení se regulovatelná část zakryje.



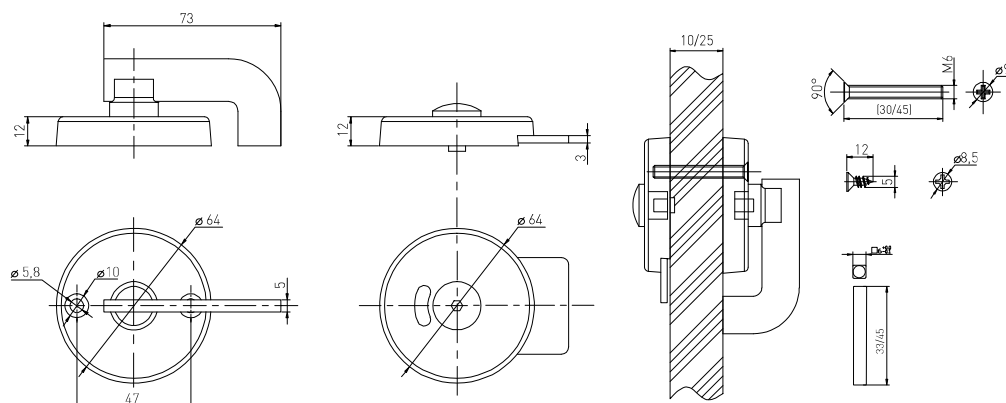
PANT DVEŘÍ S PRUŽINOU

Součástí balení je imbusový klíč a nerezové vruty. Pant je určen pro maximální váhu dveří 20 kg.

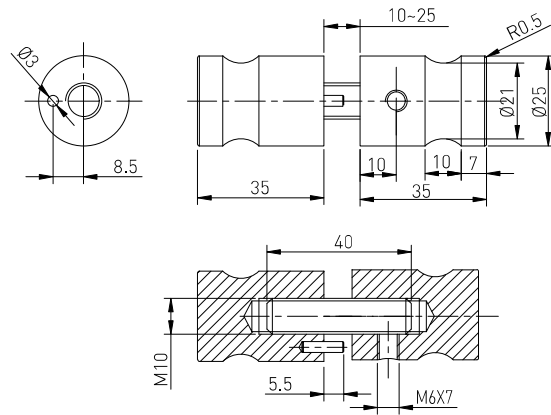


ZÁMEK PRO KABINOVÉ DVEŘE

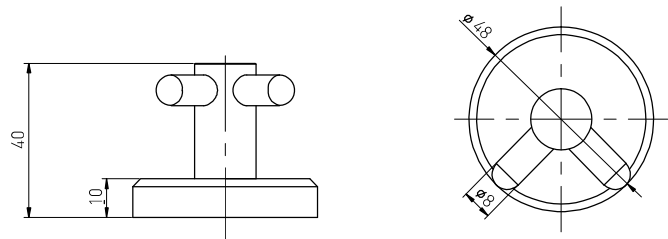
Vhodné pro tloušťku dveří 10-25 mm, stavitelné. Součástí dodávky jsou nerezové šroubky \varnothing 65 mm.



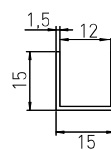
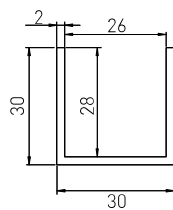
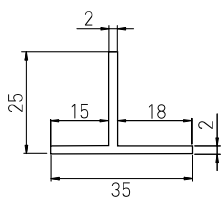
ÚCHYTKA DVEŘÍ



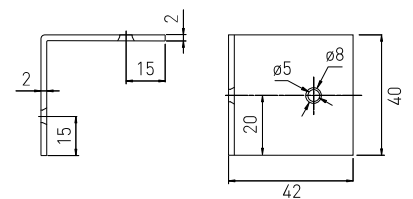
VĚŠÁK Ø 43 mm



PROFILY



SPOJOVACÍ PROFIL



HLINÍKOVÉ NÁBYTKOVÉ PODNOŽE



barvení RAL na
zakázku



výroba
na zakázku



HLINÍKOVÉ NÁBYTKOVÉ PODNOŽE

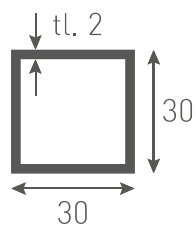
HLINÍKOVÝ PROGRAM

System pro výrobu stolů, podstavců pod skříně, kuchyně atp.

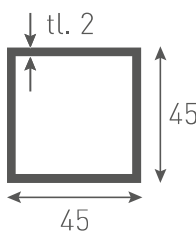


Odkaz na **Online kalkulátor** 

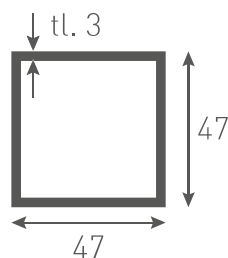
Typy hliníkových profilů



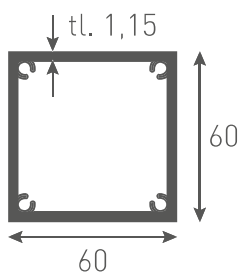
10D13030XX
stříbrný elox



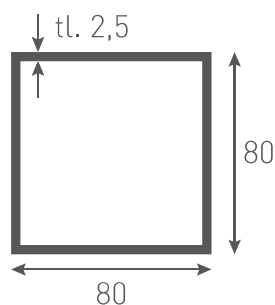
10D14545XX
stříbrný elox
10D64545XX
lesklý nerez



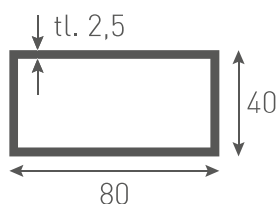
10D14747XX
stříbrný elox
1-D54747AL
světlý nerez
1-D64747AL
tmavý nerez



10D16060XX
stříbrný elox



10D18080XX
stříbrný elox



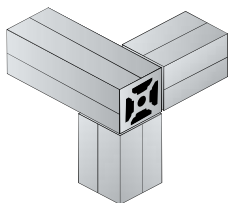
10D18040XX
stříbrný elox



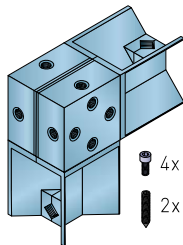
barvení RAL na zakázku

HLINÍKOVÉ NÁBYTKOVÉ PODNOŽE

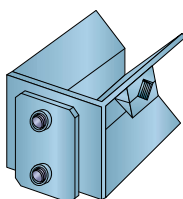
Spojky



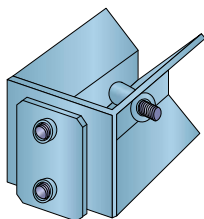
Profil 47 x 47 spojovací
10D14747SP



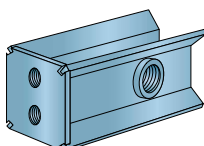
Hliníková rohová spojka
45 x 45
10CX4545SPR



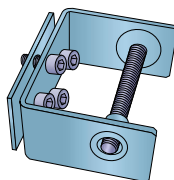
Hliníková spojka k profilům
45x45
10CX4545SPN



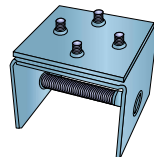
Ocelová spojka k profilům
45x45
10CX4545SP



Spojka k profilům 30x30
10CX3030SP

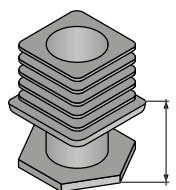


Spojka k profilům 80x40
10C8040SP

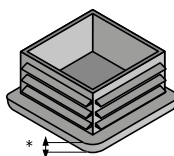


Spojka k profilům 80x80
10C8080SP

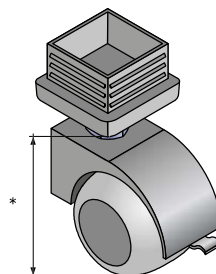
Rektifikace a kolečka



Zátky s rektifikací
*možnost regulace výšky
10C3030REK (30 x 30) *14-32
10C4545REK (45 x 45) *10-28
10B4545REK (47 x 47) *10-28
10C8080REK (80 x 80) *13-32



Záslepky
10C3030ZA (30 x 30) *5
10C4545ZA (45 x 45) *5
10C4747ZA (47 x 47) *5
10C8040ZA (80 x 40) *5
10C8080ZA (80 x 80) *6



Kolečko bez brzdy k profilům
45x45, 47x47
19A0KOLS45

Kolečko s brzdou k profilům
45x45, 47x47
19A0KOLS45B

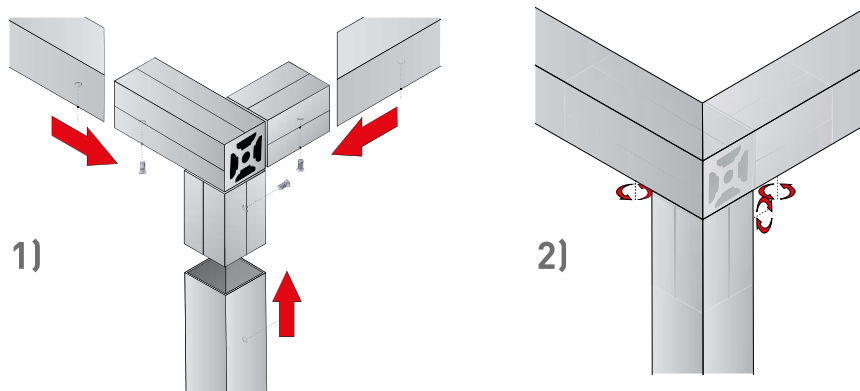
Kolečko bez brzdy k profilům
30x30
19A0KOLS30

Kolečko s brzdou k profilům
30x30
19A0KOLS30B



PŘÍKLAD VYUŽITÍ ROHOVÉHO SPOJE

Pouze pro profil 47 x 47 mm
a 45 x 45 mm.



TYPY HLINÍKOVÝCH PODNOŽÍ

A1, A1.1 a A1.2 nedoporučujeme na jídelní stoly, je třeba použít A2 nebo A5



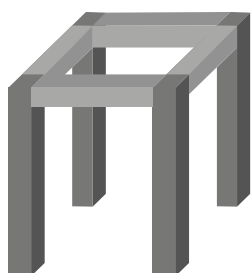
A1



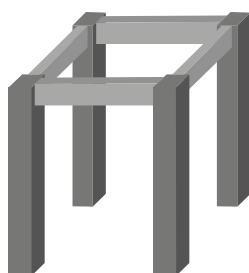
A1.1



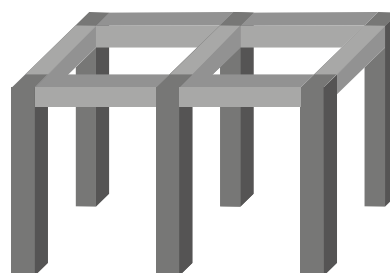
A1.2



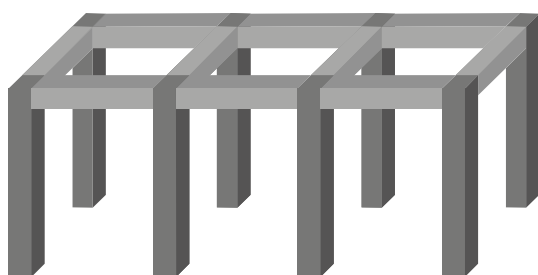
A2



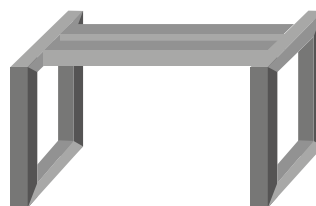
A2.1



A3



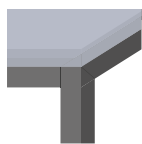
A4



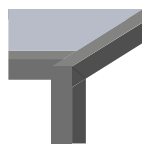
A5

HLINÍKOVÉ NÁBYTKOVÉ PODNOŽE

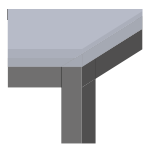
VARIANTY SPOJŮ



Spoj na pokos



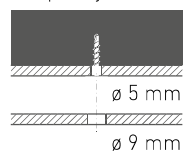
Spoj na pokos s odsazením



Spoj na tupo



Detail přichycení desky



ø 5 mm

ø 9 mm

ZAKONČENÍ PODNOŽÍ STOLŮ



Záslepka



Kolečko s brzdou



Rektifikace
(možnost regulace výšky)



Rektifikace – možnost regulace výšky 20 mm

10CA5REK



PODNOŽE PRO ROZKLÁDACÍ STOLY



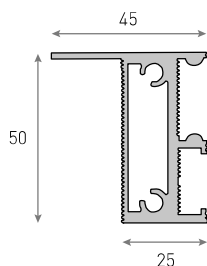
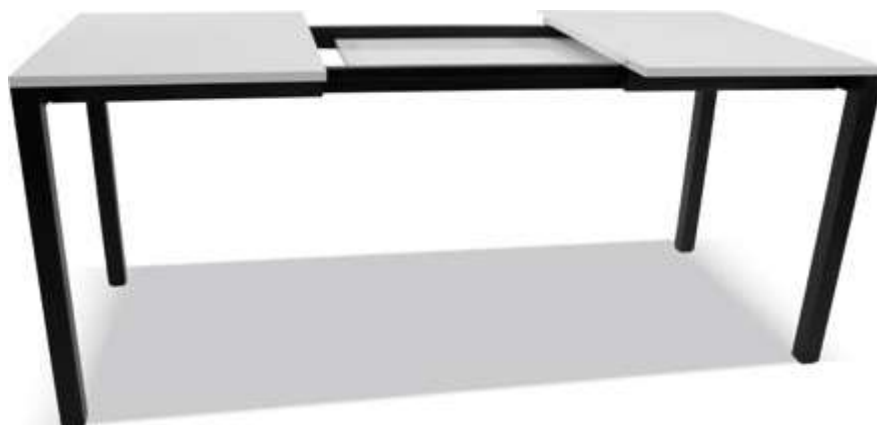
barvení RAL na zakázku

Výška stolu včetně rektifikace 710 mm.

Maximální délka profilu 4 m.

Maximální zatížení konstrukce cca 50 kg.

Pro uložení rozkladu do stolu max. tloušťka stolové desky 18 mm (2x rozklad).



Profil pro skládací mechanismus



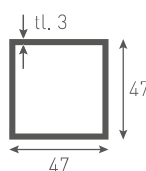
Video rozkládací stůl SALU

Stolová rozkládací podnož

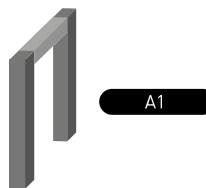
Kód	Formát	Povrch
10C1700X1100	700 x 1100 / 1500	elox
10C1700X1200	700 x 1200 / 1600 / 1800	elox
10C1700X1400	700 x 1400 / 1800 / 2200	elox
10C1750X1100	750 x 1100 / 1500	elox
10C1750X1200	750 x 1200 / 1600 / 1800	elox
10C1750X1400	750 x 1400 / 1800 / 2200	elox
10C1800X1100	800 x 1100 / 1500	elox
10C1800X1200	800 x 1200 / 1600 / 1800	elox
10C1800X1400	800 x 1400 / 1800 / 2200	elox
10CR700X1100	700 x 1100 / 1500	RAL
10CR700X1200	700 x 1200 / 1600 / 1800	RAL
10CR700X1400	700 x 1400 / 1800 / 2200	RAL
10CR750X1100	750 x 1100 / 1500	RAL
10CR750X1200	750 x 1200 / 1600 / 1800	RAL
10CR750X1400	750 x 1400 / 1800 / 2200	RAL
10CR800X1100	800 x 1100 / 1500	RAL
10CR800X1200	800 x 1200 / 1600 / 1800	RAL
10CR800X1400	800 x 1400 / 1800 / 2200	RAL



Profily

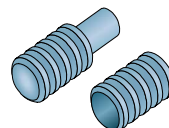


Typ hliníkového profilu:
47 x 47 mm

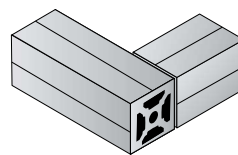


Typ hliníkové podnože:
A1
Varianty napojení:
Spoj na pokos

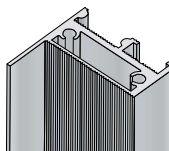
Systém pro rozkládací stoly



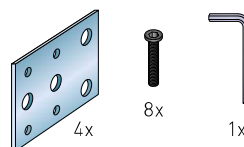
Spojovací kování pro rozkládací stoly čep + pouzdro
00D0CP



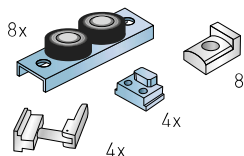
Spojka k profilům 47x47 pro rozkládací stoly
10C4747RSRS



Profil vnější pro rozkládací stoly
1995916.40



Montážní sada pro rozkládací stoly
25034180



Sada kování pro rozkládací stoly
25034190

PODNOŽE Z OCELOVÝCH PROFILŮ



barvení RAL na
zakázku



výroba
na zakázku



PODNOŽE Z OCELOVÝCH PROFILŮ

V nabídce naleznete podnože z hliníkových nebo ocelových profilů.

Podnože z masivních ocelových profilů jsou ideální volbou pro jídelní i konferenční stoly. Podnože zajistí stolu stabilitu a současně i designový vzhled. Díky široké nabídce práškových barev jsme schopni vyhovět snad každému požadavku. Dále pak nabízíme různé nábytkové nohy a nožky. Ty mají širokou škálu využití, kromě stolů a stolků, najdou své uplatnění pod různými kusy nábytku, například u postelí. Jsou vhodné také do koupelen, aby koupelnové skříňky nestály na zemi a byly chráněny před trvalou vlhkostí.



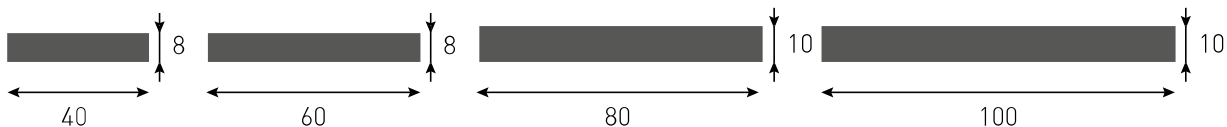
Pro specifické požadavky a úpravu designu nás neváhejte
kontaktovat **ZDE** – online odkaz 

PODNOŽE Z OCELOVÝCH PROFILŮ

TYPY PLOCHÝCH PÁSOVÝCH PROFILŮ

• Materiál: ocel, nerezová ocel; Povrchová úprava: Nerez kartáčovaná brus A320 a nerez leštěná

barvení RAL na zakázku



Podnož z pásového profilu není určena jen pro stoly!

Najde široké využití například pod pulty, police, nebo bary.

Díky jednoduchosti a eleganci jsou vhodné pro každé prostředí:

- domácnosti • kanceláře • kavárny a cukrárny • restaurace a další.

JEKLOVÝ PROFIL

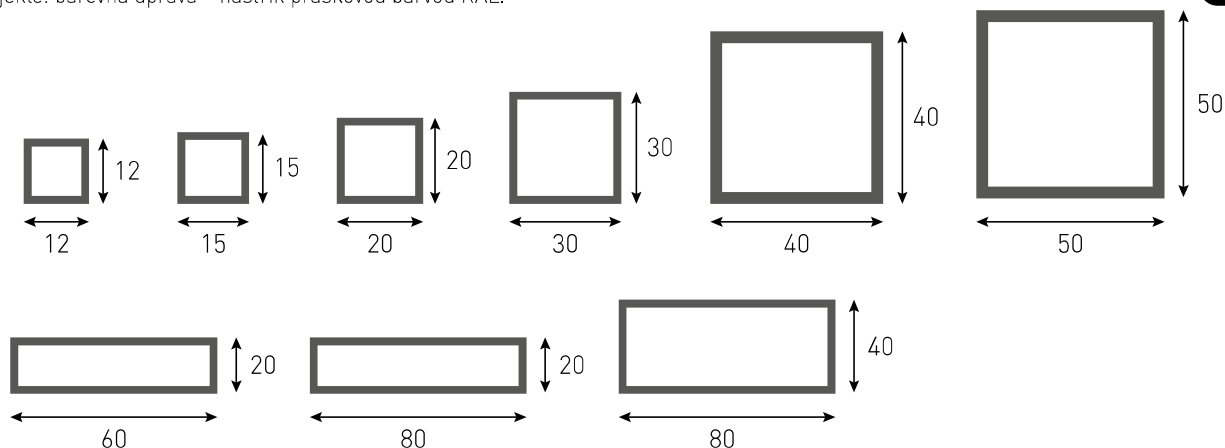
• Materiál: nerezová ocel; Povrchová úprava: Nerez kartáčovaná brus A320 a nerez leštěná

barvení RAL na zakázku



• Tloušťka nerezových profilů může být 1-3 mm. V závislosti na požadavku tuhosti podnože.

• Ocelové jekle: barevná úprava – nástřik práškovou barvou RAL.



PODNOŽE Z PLOCHÝCH PÁSOVÝCH PROFILŮ

Podnož BOLZANO / BOLZANO R (pár)

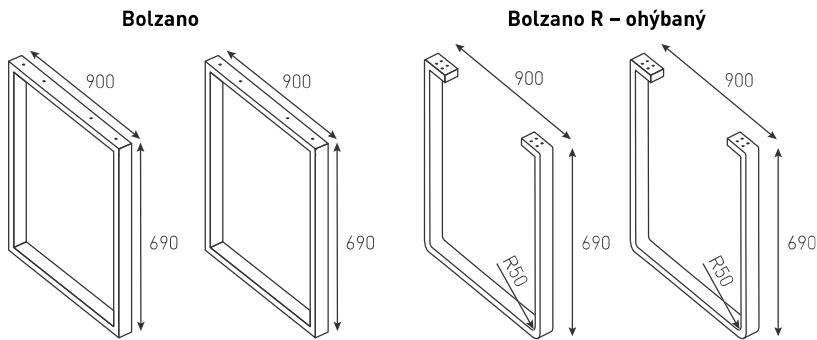
barvení RAL na zakázku



kód BOLZANO: **10CRSPBOLZ**

kód BOLZANO R: **10CRSPBOLZR**

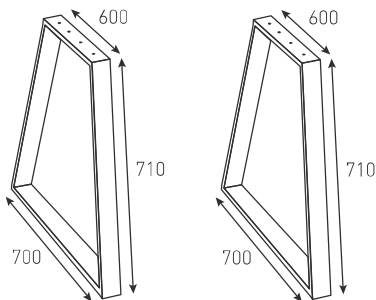
- Standardní podnož: rozměr (hloubka × výška): **900 × 690 mm**
- Ploché pásové profily: **80 × 10 mm**
- Povrch: **černá RAL 9005 MAT**



Podnož HELENA (pár)

kód: **10CRSPHEL**

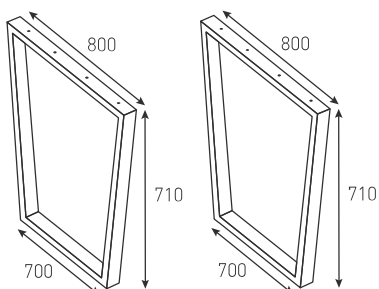
- Standardní podnož: rozměr (hloubka spodní / horní část × výška): **700 / 600 × 710 mm**
- Ploché pásové profily: **80 × 10 mm**
- Povrch: **černá RAL 9005 MAT**



Podnož LUCCA (pár)

kód: **10CRSPLUC**

- Standardní podnož: rozměr (hloubka spodní / horní část × výška): **700 / 800 × 710 mm**
- Ploché pásové profily: **80 × 10 mm**
- Povrch: **černá RAL 9005 MAT**



PODNOŽE Z OCELOVÝCH PROFILŮ

Podnož X (pár)

barvení RAL na zakázku



Jídelní stůl:

Spojovací profil:

kód (hliník): **19CR80X710**

kód (hliník): **10D18080XX**

kód (ocel): **49CR80X710**

kód (ocel): **10D18080XX**

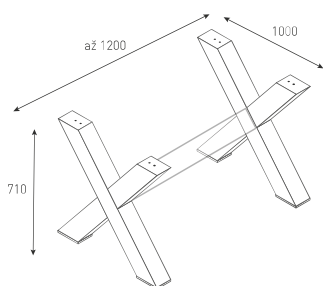
- Velkou předností těchto noh je, že jsou lehké, ale přitom pevné
- Vyrobeno z profilu **80 × 80 mm**
- Výška: **710 mm**
- Šířka (pro variantu se spojenýma nohama): **1 200 mm**
- Materiál: **hliník, ocel**
- Rozsah rektifikace: **0–25 mm**
- Povrch: **černá RAL 9005 MAT**

Nohy vyrábíme ve dvou variantách:

- Dvě samostatné stolové nohy ve tvaru X
- Stolové nohy X spojené spojovacím profilem ideální varianta pro dlouhý stůl, zajistí dokonalou stabilitu



materiál ocel

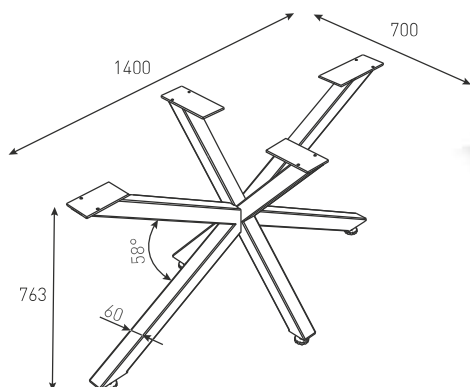


Podnož CATANIA

kód (ocel 60 x 60 mm): **49CR60CAT**

kód (ocel 80 x 40 mm): **49CR80CAT**

- Vyrobeno z profilů **60 × 60 mm, 80 × 40 mm**
- Výška: **763 mm**
- Šířka: **700 mm**
- Délka: **1 400 mm**
- Materiál: **ocel**
- Rozsah rektifikace: **0–25 mm**
- Povrch: **černá RAL 9005 MAT**



Podnož PAULA

kód (hliník 700 × 700): **10CPAULA700**

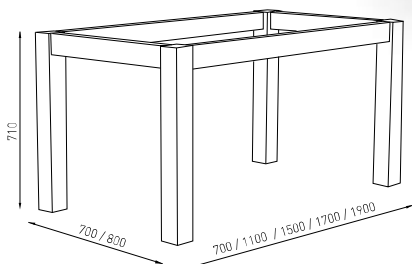
kód (hliník 700 × 1100): **10CPAULA1100**

kód (hliník 800 × 1500): **10CPAULA1500**

kód (hliník 800 × 1700): **10CPAULA1700**

kód (hliník 800 × 1900): **10CPAULA1900**

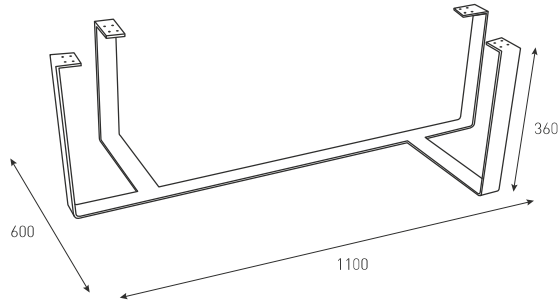
- Vyrobeno z profilů **80 × 80 mm, 80 × 40 mm**
- Výška včetně záslepek: **710 mm**
- Šířka: **700–800 mm**
- Délka: **700–1 900 mm**
- Materiál: **hliník**
- Nohy: profil **80 × 80 mm**
- Luby: profil **40 × 80 mm**
- Typ hliníkové podnože: **A2.1**
- Varianty napojení: **spoj na pokos**
- Povrch: **černá RAL 9005 MAT**



Podnož NOVARA

kód: **10CRSPNOVA360**

- Standardní podnož: rozměr (délka × hloubka × výška): **1 100 × 600 × 360 mm**
- Plochý pásový profil: **40 × 8 mm**
- Povrch: **černá RAL 9005 MAT**

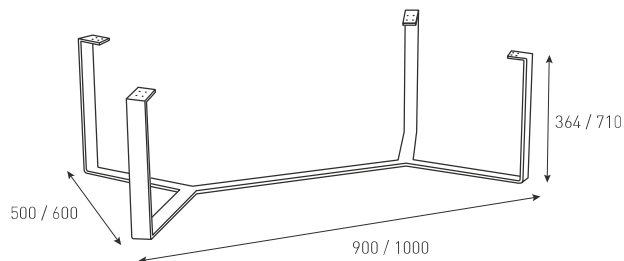


Podnož MONZA

kód (konferenční): **10CRSPMONZ364**

kód (jídelní): **10CRSPMONZ710**

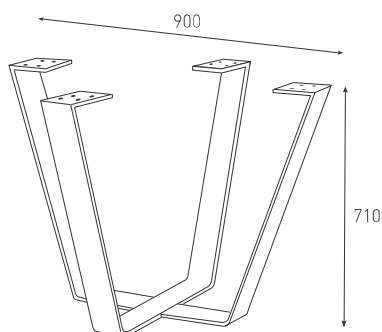
- Standardní podnož: rozměr (délka × hloubka × výška): **900 × 500 × 364 mm, 1000 × 600 × 710 mm**
- Plochý pásový profil: **60 × 8 mm, 80 × 10 mm**
- Povrch: **černá RAL 9005 MAT**



Podnož RAVENA

kód: **10CAZSPRAV**

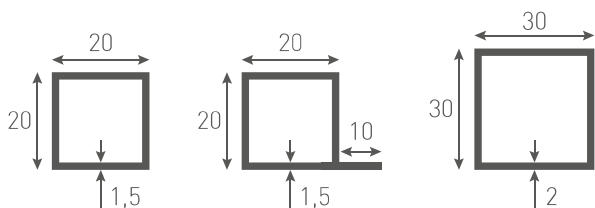
- Standardní podnož: rozměr (délka × hloubka × výška): **900 × 900 × 710 mm**
- Plochý pásový profil: **80 × 10 mm**
- Povrch: **černá RAL 9005 MAT**



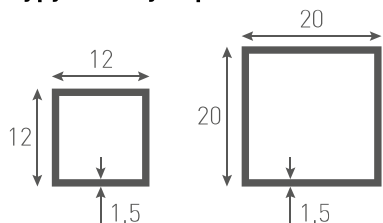
KONFERENČNÍ PODNOŽE „CLEVER CUBE“

TYPY PROFILŮ

Typy hliníkových profilů:

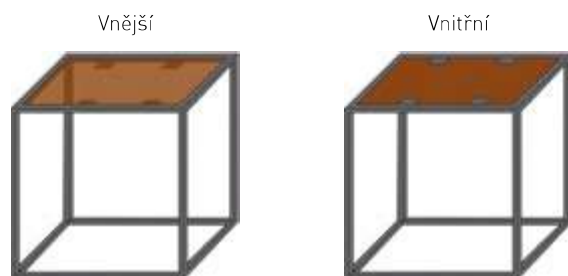


Typy ocelových profilů:



Clever Cube jako stolová podnož je moderním elegantním a designovým řešením pro konferenční stoly. Má ale daleko širší spektrum využití! Zajímá Vás jaké? **Prohlédněte si náš katalog „Clever Cube“!**

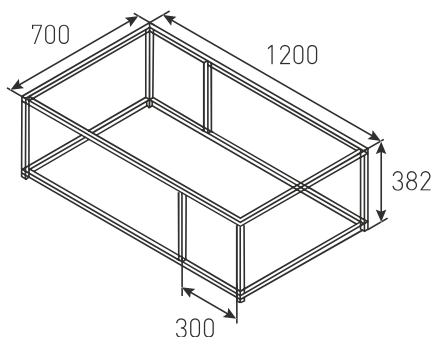
Umístění výplně:



PESCARA

kód: **10CRSPPEC**

- Standardní podnož: **700 × 382 × 1200 mm**
- Profil: **20 × 20 mm**
- Materiál: **hliník**
- Povrch: **černá RAL 9005 MAT**
- Rozsah rektifikace: **0–15 mm**



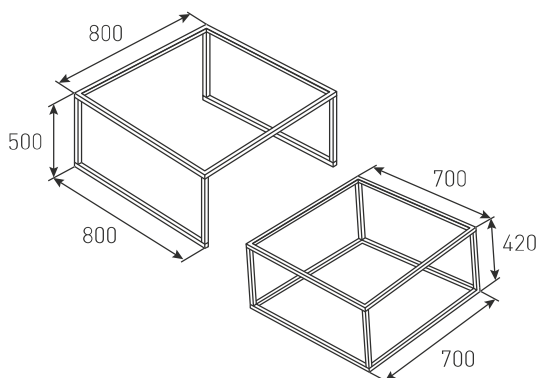
Výška kluzáku je 6 mm



DUO

kód: **10CRSPDUO**

- Standardní podnož: **800 × 500 × 800 mm; 700 × 420 × 700 mm**
- Profil: **20 × 20 mm**
- Materiál: **hliník**
- Povrch: **černá RAL 9005 MAT**



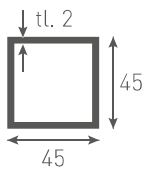
TYPY PROFILŮ

Standardní délka noh je 710 mm. Minimální délka noh je 80 mm.

barvení RAL na zakázku

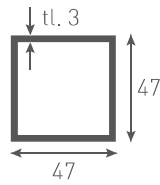


Hliníkový profil 45x45



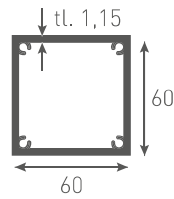
10D14545XX
stříbrný elox
10D64545XX
lesklý nerez

Hliníkový profil 47x47



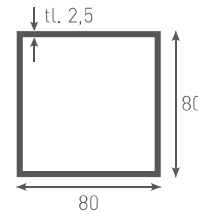
10D14747XX
stříbrný elox
1-D54747AL
světlý nerez
1-D64747AL
tmavý nerez

Hliníkový profil 60x60



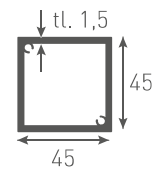
10D16060XX
stříbrný elox

Hliníkový profil 80x80



10D18080XX
stříbrný elox

Hliníkový profil 45x45I

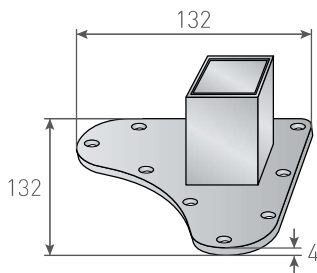


10D14545IXX
stříbrný elox

PŘÍRUBY K PROFILŮM

Rohová příruba

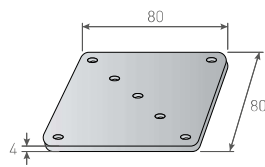
kód: **19B1SPUNKS**



Kompatibilní s profilem:
45 x 45 mm, 47 x 47 mm

Středová příruba L/P

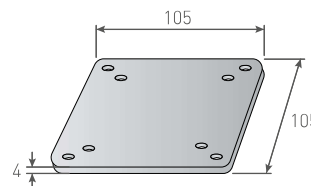
kód: **19B1SP4545**



Kompatibilní s profilem:
45 x 45 I

Středová příruba

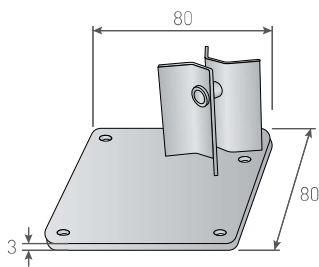
kód: **19B1SP6060**



Kompatibilní s profilem:
60 x 60 mm

45 x 45 příruba

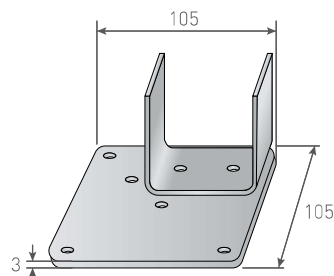
kód (levá): **19B1SPLEKSN**
kód (pravá): **19B1SPPRKSN**



Kompatibilní s profily:
45 x 45 mm, 47 x 47 mm

80 x 80 příruba

kód (levá): **19B1P8LEKS**
kód (pravá): **19B1P8PRKS**



Kompatibilní s profily:
80 x 80 mm

Stolové nohy



Záslepky



Záslepka do profilu 45 x 45,
Záslepka do profilu 47 x 47,
Záslepka do profilu 60 x 60,
Záslepka do profilu 80 x 80,

Odkaz na **Stolové podnože a nohy**



Kompletní nabídku stolových noh
najdete na našem e-shopu.

STOLOVÉ NOHY

HAIRPIN

kód: **19CR120XXX**

- **Vyrobeno z ohýbané kulatiny ø 12 mm**
- Vhodné pro použití do interiéru i exteriéru
- Před lakováním zinkováno
- Povrch: **černá RAL 9005 MAT**

- 200 mm – výška nožky se hodí pro „dekorativní“ stoličky na které se pokládají různé dekorace např. květináče
- 300 mm – výška ideální pro odkládací stolky, noční stolky nebo také pro nižší konferenční stoly
- 400 mm – ideální výška nožek pro konferenční stolky
- 710 mm – standardní výška noh pro jídelní nebo pracovní stoly



NICE

kód (noha bez krytu): **19CR50730**

kód (noha s krytem): **19CR50730K**

kód (kryt): **19CR50730KR**

- Varianta bez krytky: 3 strany nohy jsou plné, třetí strana je otevřená
- Varianta s krytkou: 3 strany nohy jsou plné, třetí strana se uzavře pomocí krytky. Tato varianta umožňuje skryté vedení kabelů. Chytré vedení kabelů ve stolové noze je ideálním řešením pro pracovní stoly.
- Materiál: **ocel**
- Standardní výška nohy: **710 mm**
- Rozsah rektifikace: **0–25 mm**

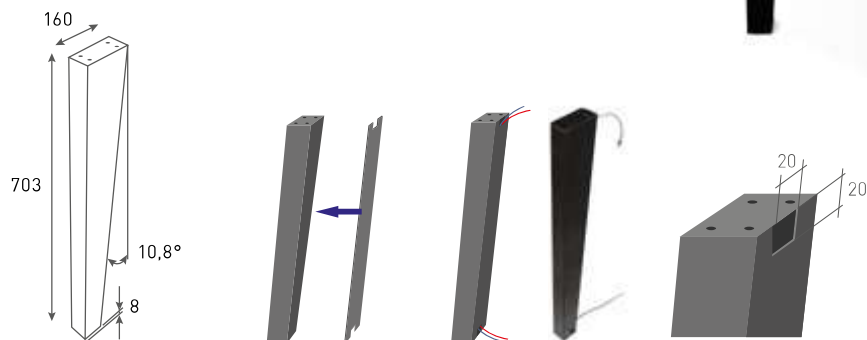


Schéma nohy s kótami

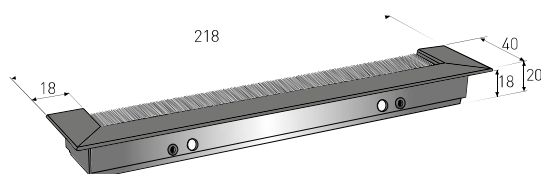
Noha s krytkou

Vedení kabelu

Detail s kótami otvorů

PRŮCHODKY

Průchodka určená k vedení kabeláže. Základní provedení elox. Možnost přestříkání do barev RAL. Maximální délka průchodky je 600 mm



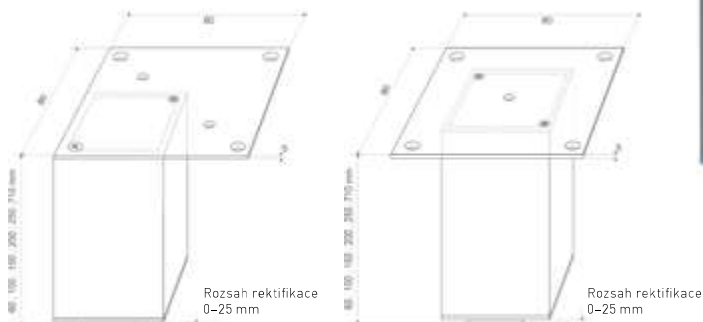
kód: **PRUCHELKAB**

Nábytková nožka 45 x 45l

Hliníková nábytková nožka s rektifikací.

Délka nožky je včetně příruby a rektifikace.

- Standardní výška: 60, 100, 150, 200, 250, 710 mm
- Typ nožky: středová, pravá / levá
- Rozsah rektifikace: 0–20 mm



Nábytková nožka 45 x 45l

délka	povrch		
	stříbrný elox	černá RAL 9005	bílá RAL 9003
60 mm	10C1NOH45I60	10CRNOHC45I60	10CRNOH45I60
100 mm	10C1NOH45I100	10CRNOHC45I100	10CRNOH45I100
150 mm	10C1NOH45I150	10CRNOHC45I150	10CRNOH45I150
200 mm	10C1NOH45I200	10CRNOHC45I200	10CRNOH45I200
250 mm	10C1NOH45I250	10CRNOHC45I250	10CRNOH45I250
710 mm	10C1NOH45I710	10CRNOHC45I710	10CRNOH45I710

Nábytková nožka 60 x 60 mm

Hliníková nábytková nožka s rektifikací. Délka nožky je včetně příruby a rektifikace. Vhodné pro použití do interiéru i exteriéru

- Standardní výška: 60, 100, 150, 200, 250, 710 mm
- Typ nožky: středová, pravá / levá
- Rozsah rektifikace: 0–20 mm



povrch stříbrný elox

povrch černá RAL 9005

povrch bílá RAL 9003

výška 710 mm

Nábytková nožka 60 x 60 mm

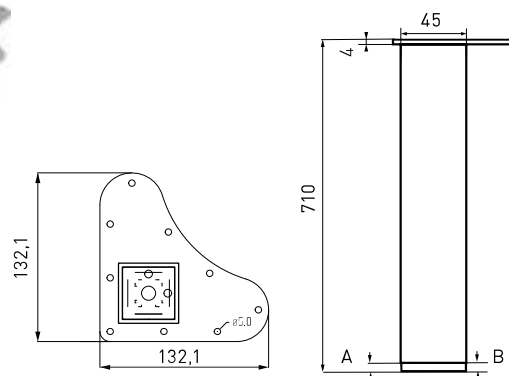
délka	povrch		
	stříbrný elox	černá RAL 9005	bílá RAL 9003
60 mm	10C1NOH6060	10CRNOHC6060	10CRNOH6060
100 mm	10C1NOH60100	10CRNOHC60100	10CRNOH60100
150 mm	10C1NOH60150	10CRNOHC60150	10CRNOH60150
200 mm	10C1NOH60200	10CRNOHC60200	10CRNOH60200
250 mm	10C1NOH60250	10CRNOHC60250	10CRNOH60250
710 mm	10C1NOH60710	10CRNOHC60710	10CRNOH60710

NÁBYTKOVÉ NOHY

Stolová noha 45 x 45 mm

Hliníková nábytková nožka s rektifikací. Délka nožky je včetně příruby a rektifikace. Vhodné pro použití do interiéru i exteriéru

- Standardní výška: 710 mm
- Typ nožky: středová, pravá / levá
- Rozsah rektifikace: 0–20 mm



A – při použití záslepky = 5
B – při použití rektifikace = 10

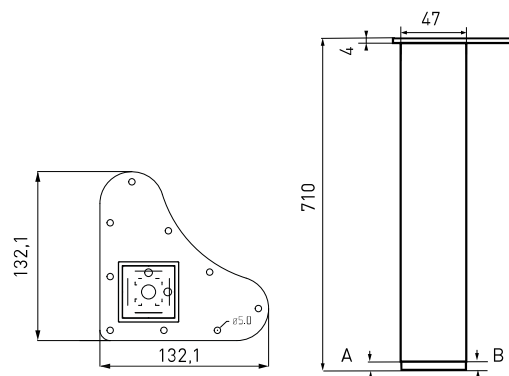
Stolová noha 45 x 45 mm

délka	povrch			RAL
	stříbrný elox	nerez		
710 mm	19C1S45710	19C6S45710		19CRS45710

Stolová noha 47 x 47 mm

Hliníková nábytková nožka s rektifikací. Délka nožky je včetně příruby a rektifikace. Vhodné pro použití do interiéru i exteriéru

- Standardní výška: 710 mm
- Typ nožky: středová, pravá / levá
- Rozsah rektifikace: 0–20 mm



A – při použití záslepky = 5
B – při použití rektifikace = 10

Stolová noha 47 x 47 mm

délka	povrch			RAL
	stříbrný elox	světlý nerez	tmavý nerez	
710 mm	19C1S47710	19C5S47710	19C6S47710	19CR47710

Stolová noha se skrytou přírubou 47 x 47 mm

Hliníková nábytková nožka s rektifikací. Délka nožky je včetně příruby a rektifikace. Vhodné pro použití do interiéru i exteriéru

- Standardní výška: 60, 100, 150, 200, 250, 710 mm
- Rozsah rektifikace: 0–20 mm



Stolová noha se skrytou přírubou 47 x 47 mm

délka	povrch					RAL	bílá	černá
	stříbrný elox	světlý nerez	tmavý nerez					
710 mm	19C1SNS47710	19C5SNS47710	19C6SNS47710	19CRSNS47710			19CRCSNS47710	

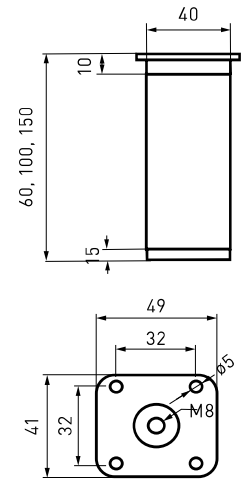
Nábytková nožka NK1 čtvercová 40 x 40 mm

Hliníková nábytková nožka s rektifikací. Délka nožky je včetně příruby a rektifikace. Vhodné pro použití do interiéru i exteriéru

- Standardní výška: 60, 100, 150 mm
- Rozsah rektifikace: 0–20 mm

Nábytková nožka NK1 čtvercová 40 x 40 mm

délka	povrch	
		stříbrný elox
60 mm	10E1NK1C60	
100 mm	10E1NK1C10	
150 mm	10E1NK1C15	



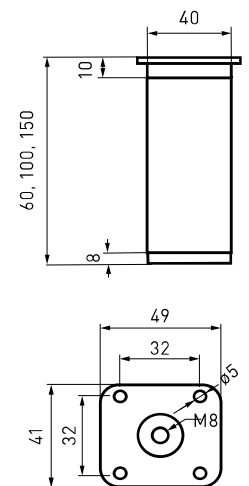
Nábytková nožka NK2 čtvercová 40 x 40 mm

Hliníková nábytková nožka s rektifikací. Délka nožky je včetně příruby a rektifikace. Vhodné pro použití do interiéru i exteriéru

- Standardní výška: 60, 100, 150 mm
- Rozsah rektifikace: 0–20 mm

Nábytková nožka NK2 čtvercová 40 x 40 mm

délka	povrch	
		stříbrný elox
60 mm	10E1NK2C60	
100 mm	10E1NK2C10	
150 mm	10E1NK2C15	



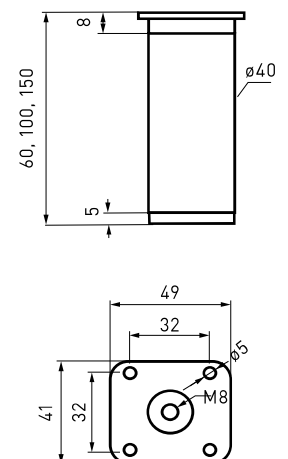
Nábytková nožka NK2 kulatá ø 40 mm

Hliníková nábytková nožka s rektifikací. Délka nožky je včetně příruby a rektifikace. Vhodné pro použití do interiéru i exteriéru

- Standardní výška: 60, 100, 150 mm
- Rozsah rektifikace: 0–20 mm

Nábytková nožka NK2 kulatá ø 40 mm

délka	povrch	
		stříbrný elox
60 mm	10E1NK2K60	
100 mm	10E1NK2K10	
150 mm	10E1NK2K15	



CLEVER CUBE



barvení RAL na
zakázku



online
kalkulátor



výroba
na zakázku



CLEVER CUBE

Clever Cube odpovídají nejnovějším trendům designových policových systémů. Při výrobě klademe důraz na kvalitu, funkčnost a design. Zakázková výroba nám umožňuje vyrobit Clever Cube šitý na míru vašemu prostoru, včetně povrchové úpravy.

Pro inspiraci a více informací si prohlédněte náš katalog „Clever Cube“!

On-line katalog naleznete na našem webu v sekci „**ke stažení**“. V případě zájmu o katalog v tištěné podobě se obraťte na svého obchodního zástupce.



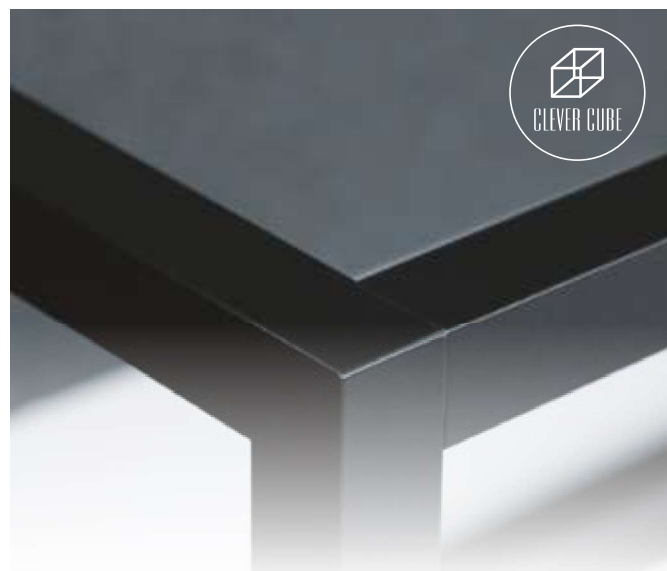
Odkaz na **stažení katalogu**
Clever Cube



Odkaz na **Online video**

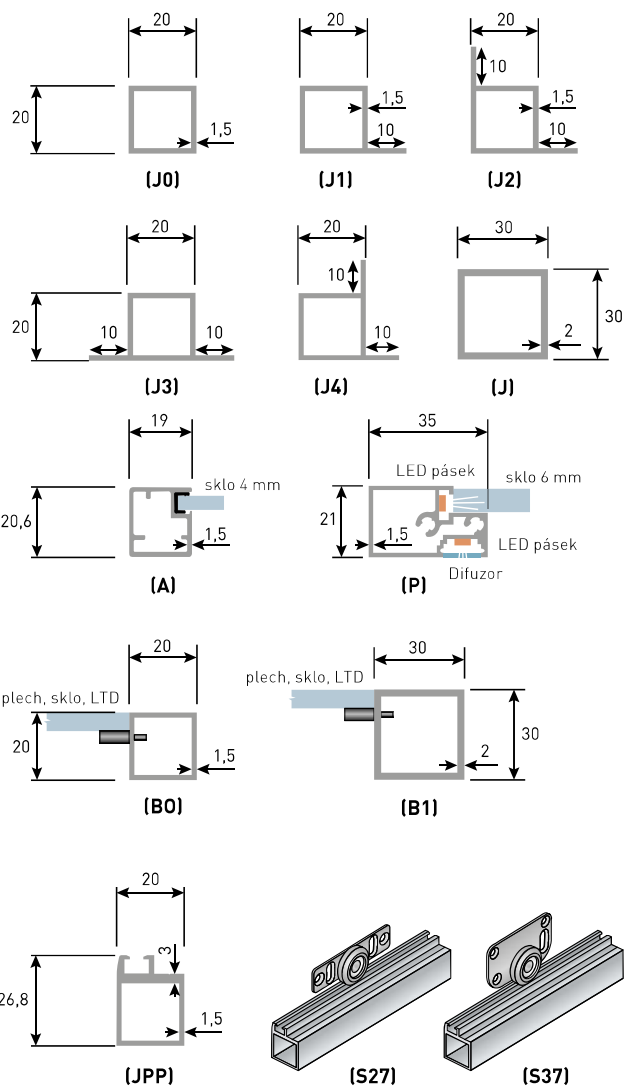


Odkaz na **Clever Cube**



ČISTÉ ROVNÉ LINIE BEZ PLASTOVÝCH ROHŮ

ROZDĚLENÍ PROFILŮ



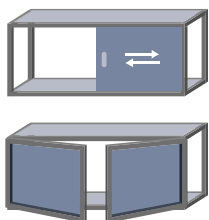
PRODUKTOVÉ ŘADY

Při výrobě klademe důraz na kvalitu, funkčnost, design a zároveň nás povzbuzují podněty našich zákazníků. Díky naší vlastní lakovně si můžeme dovolit upravit vzhled povrchu dle přání zákazníka.

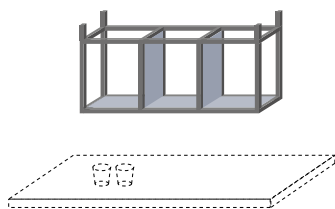
Také jsme schopni vyrobit – díky vlastním zdrojům – „Clever Cube“ šitý na míru. Stačí zaslat výrobní výkres nebo se spojit s naší centrálou a určení pracovníci s Vámi proberou Vaše potřeby.



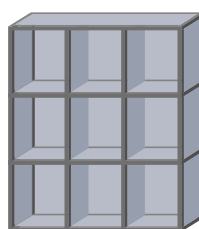
Posuvné a otevírané dvířka



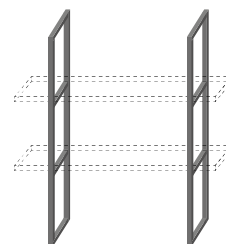
Horní zavěšení nad pracovní desky



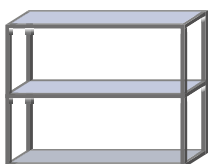
Knihovna



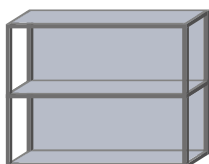
Žebříky



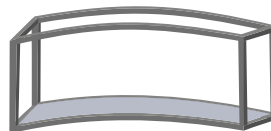
LED osvětlení



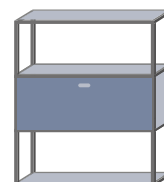
Clever s poličkou



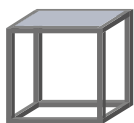
Ohýbaný Clever Cube



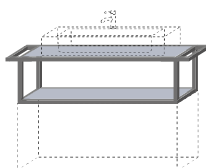
Skříňky



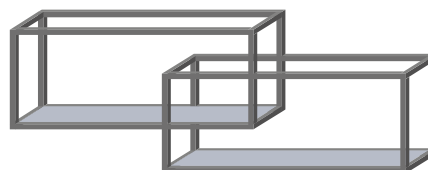
Konferenční stolky



Koupelnová skříňka



DUO Clever Cube



VÝPLŇOVÉ MATERIÁLY



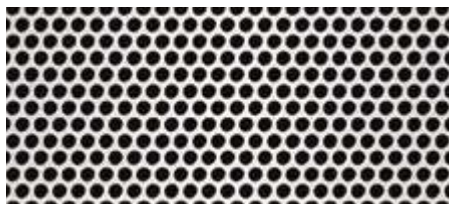
Lamino tl. 18 mm



Masiv



Hliníkový plech tl. 4–6 mm



Plech industry tl. 1; 3–4 mm



Sklo tl. 4–6 mm

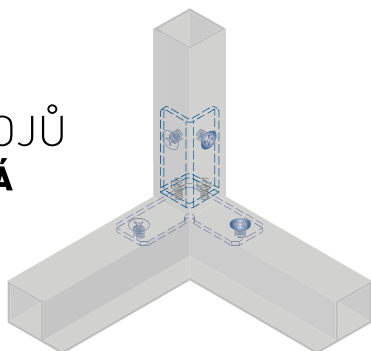


Hliníkové rámký

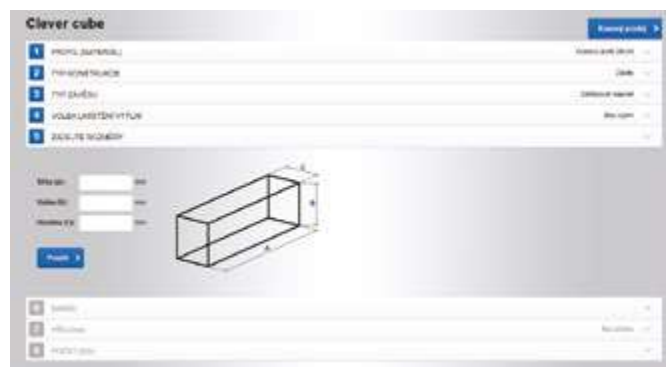
SKRYTÁ SPOJKA



ZCELA BEZ SPOJŮ
SPOJKA JE SKRYTÁ




WEBOVÝ KONFIGURÁTOR



Pro základní konfigurace
Clever Cube použijte náš
webový kalkulačtor.
<http://www.salu.cz/cz/clever-cube/>



Online odkaz 



BAROVÉ KONZOLE

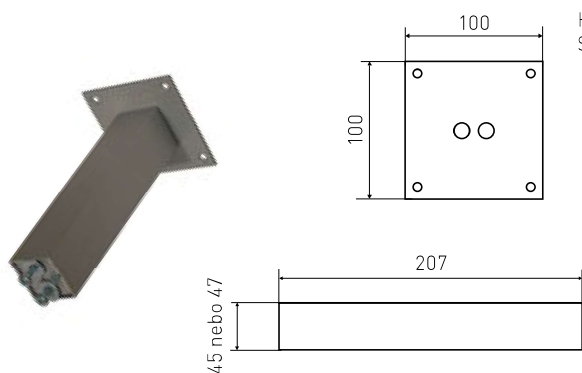
BAROVÉ KONZOLE

Hliníkové barové konzole slouží k montáži barové desky. Jsou k dostání ve dvou variantách: rovná a šikmá. Šikmá konzole umožňuje předsazení barové desky nebo police.

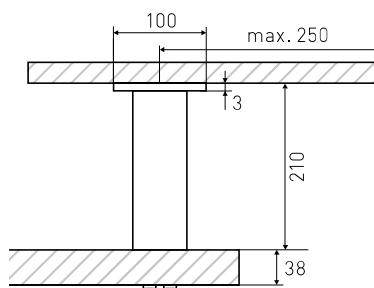
- Vyrábíme ze dvou typů profilů: **45 x 45 a 47 x 47** a několika barevných provedeních.



Možnost povrchových úprav RAL a IGP. Seznam s aktuální nabídkou práškových barev najdete na našich stránkách www.salu.cz, v sekci „ke stažení“



Horní upevnění: zápusťné vruty 4 x 25 (4 ks)
Spodní upevnění: šrouby přes pracovní desku.



Aneta rovná

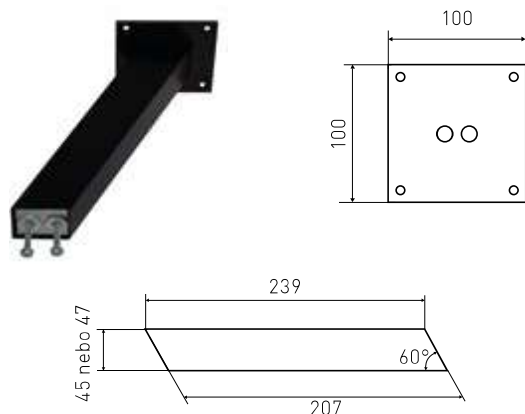
10C1KOANRO
(stříbrný elox)

10C7KOANRO
(inox)

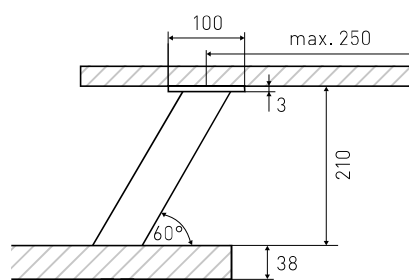
10C5KOANRO
(světlý nerez)

10C6KOANRO
(tmavý nerez)

10CRKOANRO
(RAL)



Horní upevnění: zápusťné vruty 4 x 25 (4 ks)
Spodní upevnění: šrouby přes pracovní desku.



Aneta šikmá

10C1KOANSI
(stříbrný elox)

10C7KOANSI
(inox)

10C5KOANSI
(světlý nerez)

10C6KOANSI
(tmavý nerez)

10CRKOANSI
(RAL)

ZAKÁZKOVÁ VÝROBA

Pokud Vás nezaujala žádná podnož z naší nabídky, navrhnete si svou vlastní. Podnože z hliníkových a ocelových profilů vám vyrobíme na zakázku.



barvení RAL na
zakázku



výroba
na zakázku



SKLENĚNÉ VÝPLNĚ



výroba
na zakázku



online
kalkulátor



SKLENĚNÉ VÝPLNĚ

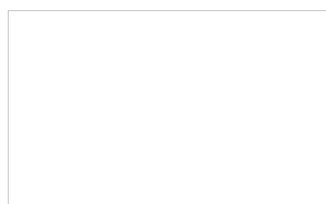
Nejen praktické ale hlavně designové.

Skleněná dvířka se stala součástí nábytku. Je to materiál který lze kombinovat s různými materiály. Masivnímu nábytku dodá čistotu a eleganci.

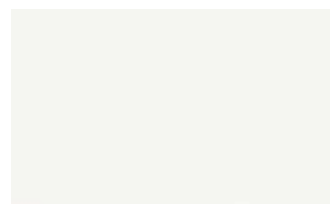
Nabízíme různé typy skel. Planibel je sklo barvené ve hmotě. Barevný Planibel vzniká přidáním oxidů kovů ke sklovině při tavení. Lacobel je sklo jednostranně pokryté kvalitním nanoseným lakem. Dále pak skla klasická, lakovaná, ornamentní, bezpečnostní kalená i satínová.

Barevné provedení je pouze ilustrační.

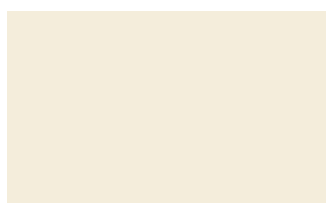
LAKOVANÁ SKLA – LACOBEL



Pure White
Ref 9003



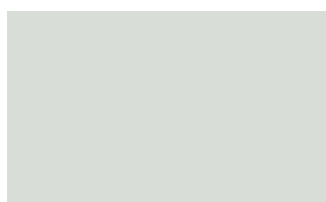
Soft White
Ref 9010



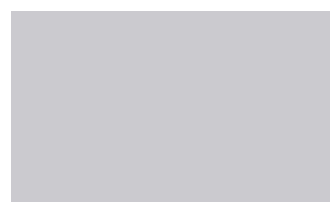
Pearl White
Ref 1013



Light Beige
Ref 1015



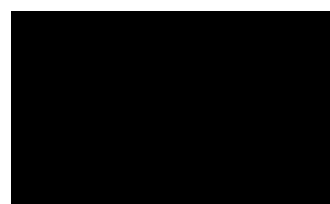
Classic Grey
Ref 7035



Metal Grey
Ref 9006



Starlight Black
Ref 0337



Classic Black
Ref 9005



Luminous Red
Ref 1586



Light Brown
Ref 1236




Metal Taupe
Ref 0627



Anthracite authentic
Ref 7016



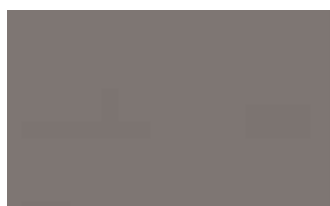
Seznam všech skel naleznete na našich stránkách www.salu.cz

Online odkaz 

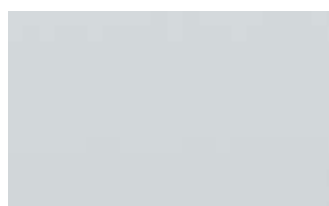
LAKOVANÁ SKLA – LACOBEL



Blue shadows
Ref 7000



Brown natural
Ref 7013



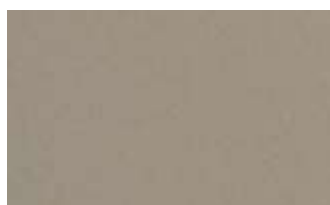
Green soft
Ref 8615



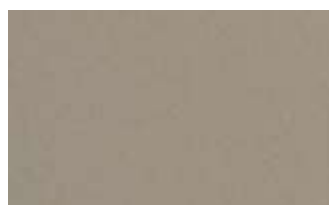
Green sage
Ref 8715



Red terracota
Ref 8815



Cooper metal
Ref 9115



Brown starlight
Ref 9015

SKLA PROBARVENÁ VE HMOTĚ – PLANIBEL



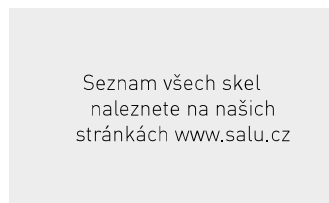
Planibel grey



Planibel Dark grey



Planibel bronze



Seznam všech skel
naleznete na našich
stránkách www.salu.cz

KLASICKÁ



Zrcadlo (stříbrné, bronz, grafit)



Čiré



Lacomat White

LAKOVANÁ SKLA – MATELAC

Kompletní nabídku skel Matelac najdete v našem e-shopu na www.salu.cz



White pure 9003



Black classic 9005



White soft 9010

LAKOVANÁ SKLA – MATELAC



Silver bronze



Silver grey

ORNAMENTÁLNÍ



Mastercarre

BEZPEČNOSTNÍ



Krizet



Connex čirý



Screen

SATINOVANÁ



Flutes matovaný



Connex mléčný



Matelux White (satinato)



Matelux Grey (satinato šedé)



Matelux Bronze (satinato bronz)

SKLENĚNÉ ZÁSTĚNY A KALENÁ SKLA PHOTOBEL

Photobel

Skleněné obklady v kuchyni mají pro uživatele řadu výhod. Nejen moderní vzhled, ale právě technické a mechanické parametry skleněných obkladů jsou jedním z nejdůležitějších důvodů, proč si obklady do kuchyně pořídit.



VÝHODY SKLENĚNÝCH OBKLADŮ

JEDNODUCHÁ ÚDRŽBA – minimální množství spár – záruka jednoduché údržby a hygieny.

ODOLNOST – veškeré skleněné obklady od nás jsou tvrzené a jsou vysoce odolné vůči rozbití a tepelným vlivům.

OŽIVENÍ – Moderní vzhled rozžárí vaši kuchyň a dodá celé kuchyni nový impuls.

STÁLÝ VZHLED – Sklo jako materiál nepodléhá stárnutí a tak i za pár let bude obklad vypadat jako nový.

VÝBĚR ODSTÍNŮ – Nabízíme širokou škálu barevných odstínů dle vzorníků RAL a NCS.

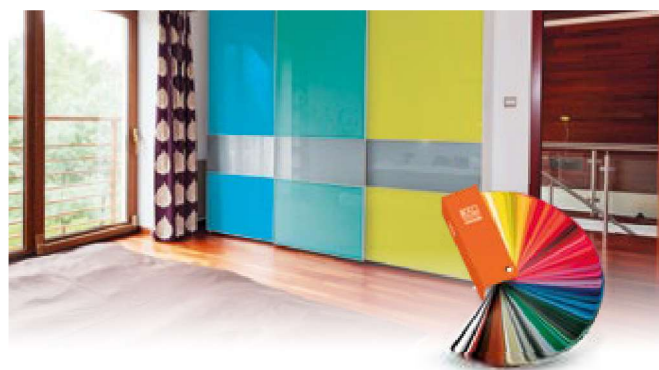
VÁŠ DESIGN – Nejste limitováni pouze barvami, na sklo Vám umíme natisknout fotografie dle Vašeho výběru.

Skla Vám vyrobíme na míru včetně rohových výřezů na horní skříňky, výřezů na vypínače nebo zásuvky. Při dodržení technických parametrů jsme schopni vyrobit skleněný obklad do Vaší kuchyně v délce přes 3 200 mm z jednoho kusu skla. Naší prioritou je kvalita, proto vyrábíme obklady z tvrzeného skla s nejlepšími technickými vlastnostmi. Vyráběné obklady jsou velice odolné vůči teple, které vzniká při vaření i vůči mechanickému namáhání.

Skleněné obklady lze vyrobit v jakémkoliv tvaru (atypické tvary na poptávku).

Široký výběr barev bez příplatku!

Jen u nás si můžete vybrat z mnoha barevných odstínů v barvách dle RAL či NCS bez příplatku. Také dodáváme obkladová skla s libovolným grafickým motivem. Široká barevná škála a výborné vlastnosti skla činí ze skleněných obkladů ideální materiál pro použití ve Vaší kuchyni. Skleněný obklad lze doplnit přidáním světelných den do Vašich kuchyňských skříněk. Dosáhnete tak jedinečného vzhledu Vaší kuchyně.



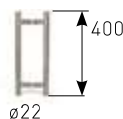
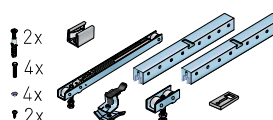
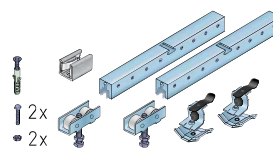
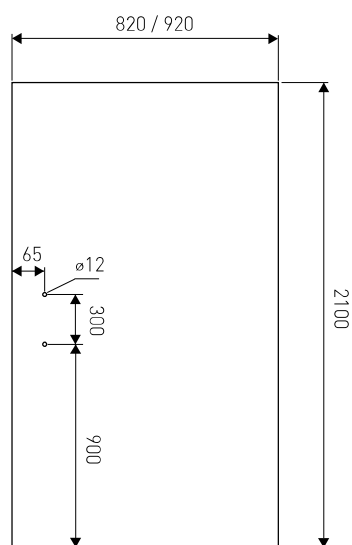
**Skleněný obklad
= Váš design!**

Nejste limitováni pouze barvami! Na sklo
Vám umíme natisknout kvalitní fotografie dle Vašeho výběru!
Vybírat můžete ze stránek www.shutterstock.com a www.fotolia.eu

DVEŘE S80N GLASS

Tloušťka skla: 8 mm

Sklo: Satinato, jednostranné pískování, kalené



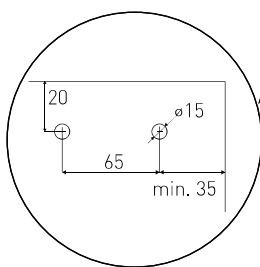
Dveře S80 GLASS
GDS80N820 (š. 820 mm)
GDS80N920 (š. 920 mm)

Sada S80N Glass
 bez vrtání (pouze pro kalená
 skla do 45 kg)
14C0S80NGL

Sada S80N Glass SC
 bez vrtání (pouze pro kalená
 skla do 45 kg)
14C0S80NGS25
14C0S80NGS40
14C0S80NGS60

Úchytka S90-H04
 pro tloušťku skla 10–12 mm
19CNS90H04 (SN)

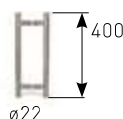
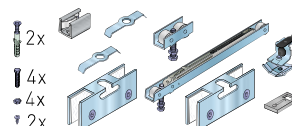
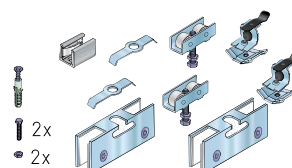
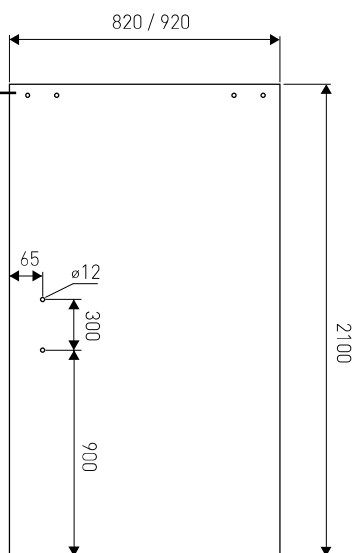
DVEŘE S80 GLASS



Tloušťka skla: 8 mm

Sklo: Satinato, jednostranné pískování, kalené

Dveře jsou levé nebo pravé,
 pískování je z čelního pohledu
 (na obrázku jsou dveře levé).



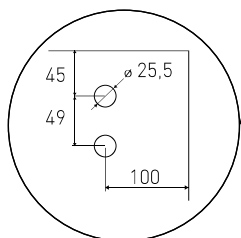
Dveře S80 GLASS
GDS80820L (š. 820 mm)
GDS80920L (š. 920 mm)
GDS80820R (š. 820 mm)
GDS80920R (š. 920 mm)

Sada S80 Glass
 (pouze pro kalená skla do
 45 kg)
14C0S80GLS

Sada S80 Glass SC
 (pouze pro kalená skla
 do 45 kg)
14C0S80GS40
14C0S80GS60

Úchytka S90-H04
 pro tloušťku skla 10–12 mm
19CNS90H04 (SN)

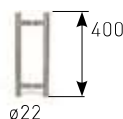
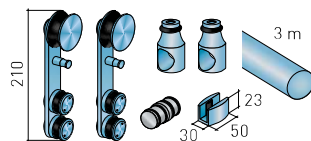
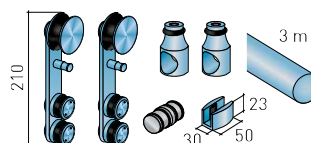
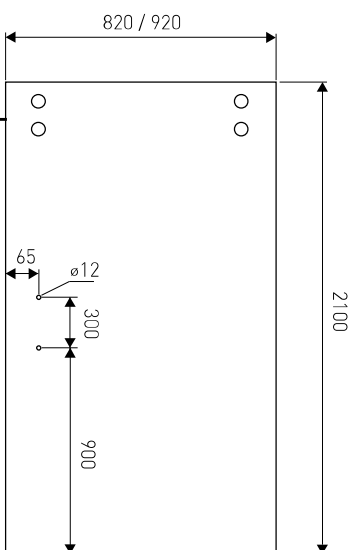
DVEŘE S90G



Tloušťka skla: 8 mm

Sklo: Satinato, jednostranné pískování, kalené

Dveře jsou levé nebo pravé,
 pískování je z čelního pohledu
 (na obrázku jsou dveře levé).

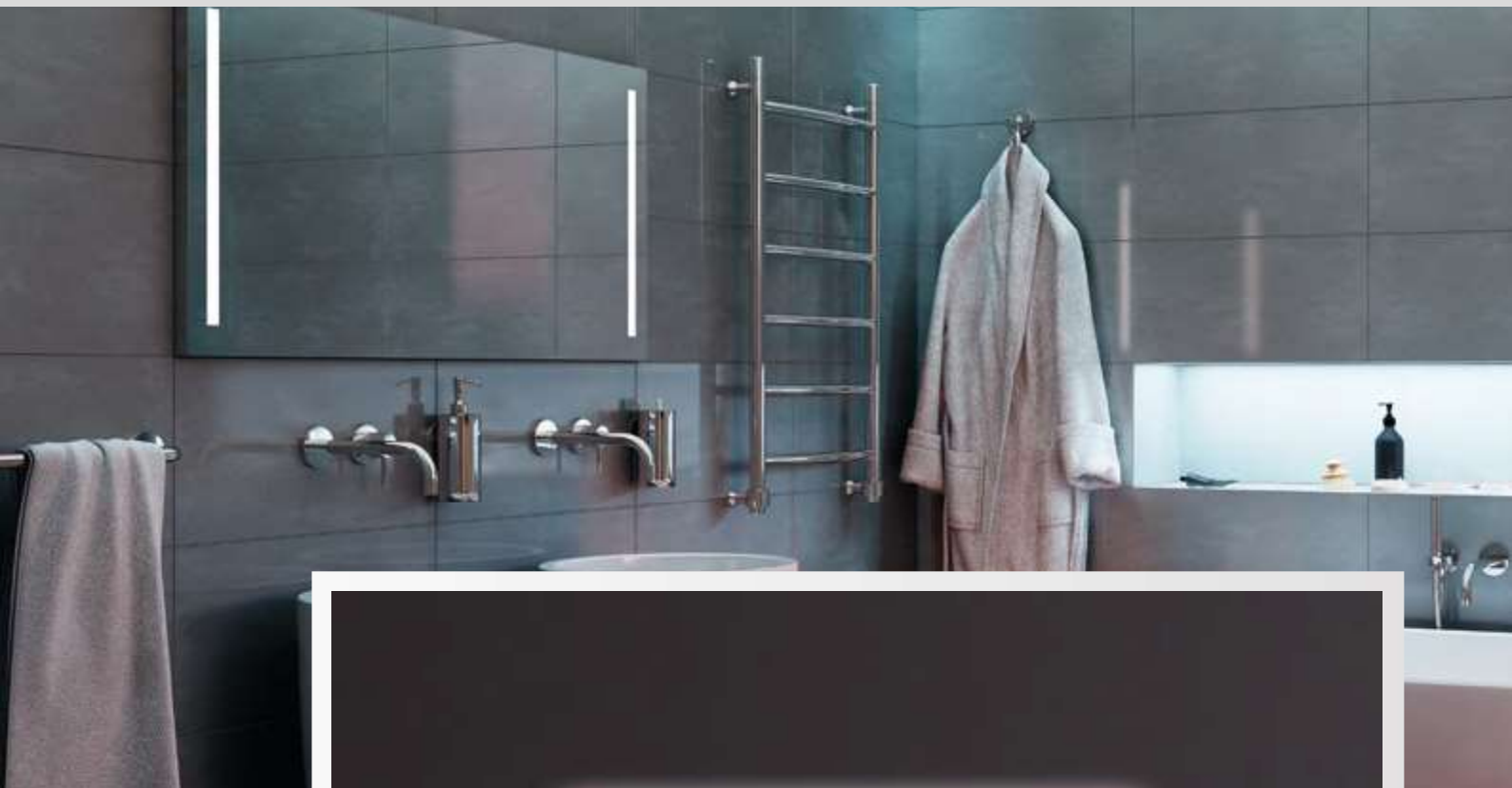


Dveře S90G
GDS90820L (š. 820 mm)
GDS90920L (š. 920 mm)
GDS90820R (š. 820 mm)
GDS90920R (š. 920 mm)

Sada S90 G1 – jedny dveře
 s tlumičem
SETS90G1/2M

Sada S90 G2 – dvoje dveře
 s tlumičem
SETS90G2/3M

Úchytka S90-H04
 pro tloušťku skla 10–12 mm
19CNS90H04 (SN)



výroba
na zakázku



barvení RAL na
zakázku



možnost
LED osvětlení



ZRCADLA

Prvním zrcadlem ve kterém mohl člověk spatřit sám sebe, je pravděpodobně vodní hladina. Už v 6. století př. n. l. se objevují vyleštěné desky z obsidiánu, sloužící jako zrcadlo.

Takhle bychom mohli pokračovat dál, až bychom se dostali k tomuto bodu, kdy držíte v rukou katalog zrcadel, české firmy s dlouholetou tradicí. Nahlédněte dále do katalogu a zjistíte jaké dnes máte možnosti, co se zrcadel týče.

Pro inspiraci a více informací si prohlédněte náš katalog „Zrcadla“!

On-line katalog naleznete na našem webu v sekci „**ke stažení**“. V případě zájmu o katalog v tištěné podobě se obraťte na svého obchodního zástupce.



Odkaz na **Online katalog** 




STANDARDNÍ ROZMĚRY (šířka x výška)

600 x 600, 800 x 600, 900 x 700, 1000 x 1000 mm
Na zakázku vyrábíme atypická zrcadla různých rozměrů.



BAREVNÁ PROVEDENÍ ZRCADEL

Zrcadla vyrábíme v těchto základních provedení:

-  stříbrná
-  grafit
-  bronz



Zvolit si můžete profil i barvu rámečku podle aktuálního vzorníku skladových práškových barev.



PRODUKTOVÉ ŘADY

Při výrobě klademe důraz na eleganci a funkčnost. Samozřejmostí je výroba zrcadel na míru, tak aby dokonale slušelo vašemu interiéru. Stačí se s námi spojit.

Specializujeme se na výrobu LED zrcadel s různými variantami umístění osvětlení. Používáme kvalitní senzory osvětlení a můžete si zvolit praktické zrcadlo s topnou fólií. V nabídce máme také zrcadla v hliníkovém rámečku bez osvětlení.



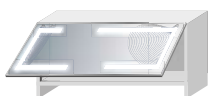
LED Zrcadlo s podsvícením



LED Zrcadlo



LED zrcadlo s výklopem



Zrcadlo s představeným světlem



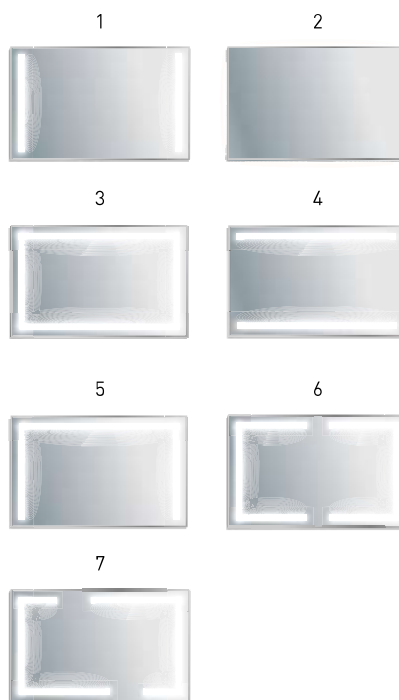
Zrcadlo v hliníkovém rámečku



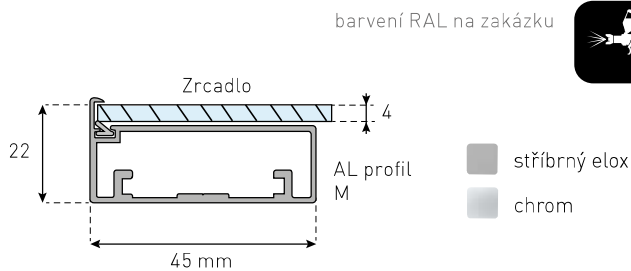
Zrcadlo výsuvné otočné



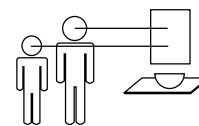
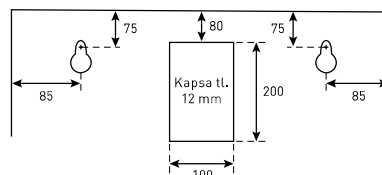
VARIANTY UMÍSTĚNÍ OSVĚTLENÍ



TYP PROFILU PRO LED ZRCADLA



ZAVĚŠENÍ ZRCADEL



Ideální výška pro zavěšení zrcadla

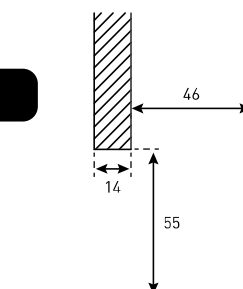
TYP LED OSVĚTLENÍ

LED pásek 9,6 W

- Typ: 3528
- Počet čipů / m: 120
- Možnost volby teploty světla: neutrální, studená, teplá

KÓTY PRŮZORŮ

Kóty průzorů pro osvětlení.



PODSVÍCENÉ DOTYKOVÉ SENZORY

Osvětlení



- Krátký dotek ON/OFF: barva podsvícení modrá
- Dlouhý dotek stmívatelný kanál: možnost regulace světla

Topná fólie



- Zabrání zamlžení zrcadla
- Krátký dotek ON/OFF: červená barva – zapnuto, modrá barva – vypnuto
- Časová ochrana: 20 min.

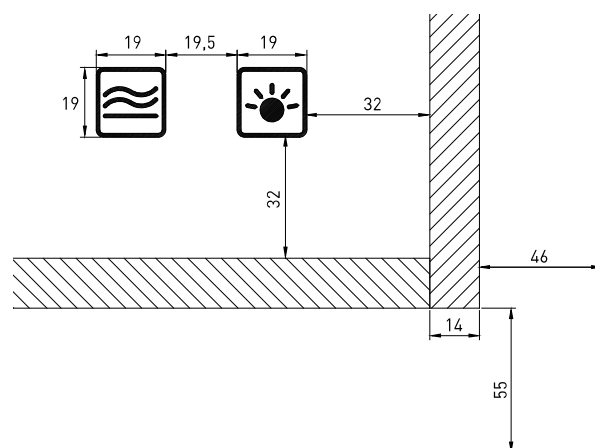
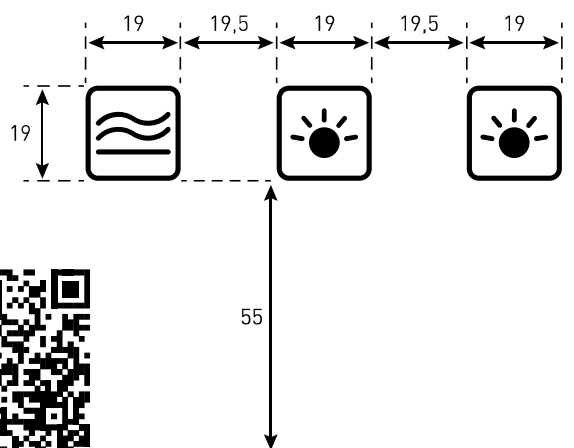
- Napájení: 230 V
- Příkon: 140 W / m²
- Rozměr: 15 dm (popř. dle rozměru zrcadla)
- Spotřeba el. proudu: max. 10 A

VARIANTY UMÍSTĚNÍ SENZORŮ



KÓTY PRŮZORŮ

Kóty průzorů pro senzory ovládaní.



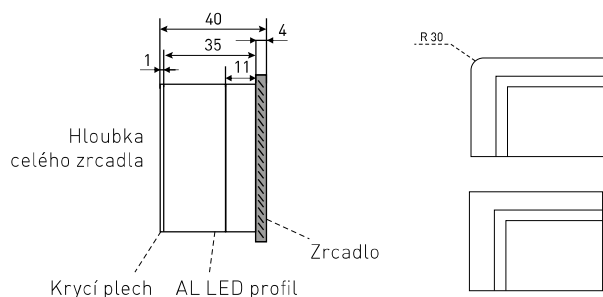
Odkaz na **Online video**



TYPY ZRCADEL

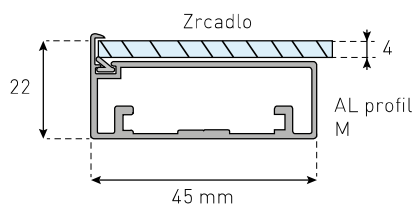
LED zrcadlo s podsvícením

- Podsvícené dotykové senzory
- Zvolte si vlastní typ pískování
- Max. rozměry: šířka 1 500 mm, výška 900 mm
- Možnost rohů bez zakulacení



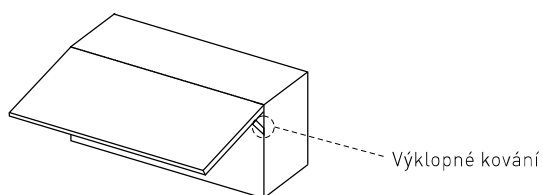
LED zrcadlo

- Podsvícené dotykové senzory
- Zvolte si vlastní typ pískování
- Povrch: **Možnost povrchových úprav v RAL**
- Max. rozměry: šířka 1 800 mm, výška 1 100 mm



LED zrcadlo s výklopem nebo panty

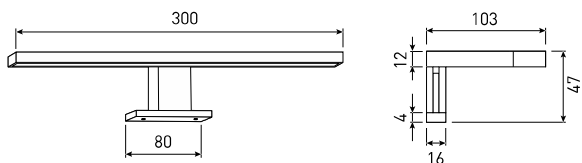
- Podsvícené dotykové senzory
- Povrch: **Možnost povrchových úprav v RAL**



Vývodní kabely jsou umístěny co nejvíce k pantům v závislosti na typu osvětlení

Zrcadlo s předsazeným světlem

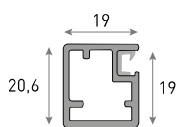
- Možnost použití AL rámečku K a M.
- Možnost volby teploty světla: studená, neutrální, teplá



Zrcadlo v hliníkovém rámečku

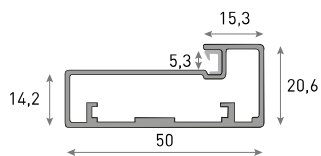
- Povrch: Možnost povrchových úprav v RAL

TYPY PROFILŮ PRO ZRCADLA BEZ OSVĚTLENÍ



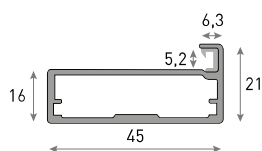
A profil

- stříbrný elox
- světlý nerez
- tmavý nerez
- drhaný chrom
- černá
- šedý nerez



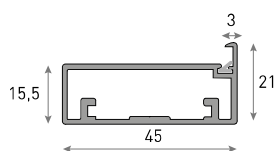
D profil

- stříbrný elox
- světlý nerez
- tmavý nerez



K profil

- stříbrný elox
- světlý nerez
- tmavý nerez
- šedý nerez



M profil

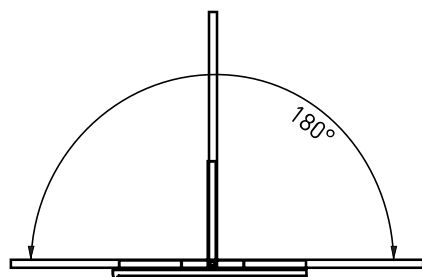
- stříbrný elox
- chrom



Zrcadlo výsuvné otočné

Velmi praktické otočné zrcadlo, které pomocí několika pohybů snadno a rychle zasunete do skříně.

- Lze kdykoli domontovat do stávajícího korpusu
- Je variabilní, levé nebo pravé
- Magnet brání proti nechtěnému vyklopení



šířka: 300 mm + 2 x profil rámků
 výška: min 540 mm + 2 x profil rámků – max dle skříně
 délka: max 2 000 mm



Ukázka použití otočného zrcadla s In-Line posuvným kováním S61.



Detail výsuvu



Detail výsuvu

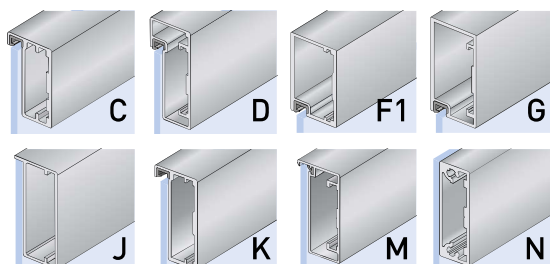
DOPORUČENÉ RÁMEČKY



Výroba zrcadel na zakázku

Otočné zrcadlo do skříní

Určeno pro profily C, D, F1, G, J, K, M a N.



ZRCADLA DO ŠIKMIN

Jestliže Vám nevyhovují standardní rozměry nabízených zrcadel, vyrobíme Vám zrcadlo na míru například do šikmin.



VLASTNÍ TYP PÍSKOVÁNÍ

Mějte na zrcadle Vaše logo nebo název firmy!

Na jakémkoliv zrcadlo z naší nabídky Vám vypískujeme logo nebo nápis. Ideální způsob prezentace pro hotely, penziony nebo komerční prostory.



SVĚTELNÉ POLICE A SVĚTELNÁ DNA



barvení RAL na
zakázku



online
kalkulátor



SVĚTELNÉ POLICE A SVĚTELNÁ DNA

Světelné police

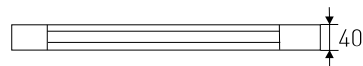
Vhodný zdroj osvětlení je nezbytnou součástí dodávky většiny moderních interiérů. Nadčasově elegantní tvar světelných polic s neviditelnými rohovými spoji je zárukou dlouhodobého funkčního prvku v interiéru. Police jsou určeny pro přímou montáž na stěnu bez použití dalších nosných prvků.

Světelná dna

Osvětlení kuchyňské pracovní desky nemusí být rušivé. Linie nejčistšího designu, propagovaná naší firmou, nás vedla k vytvoření osvětlení, které je zakomponováno přímo do dna horních kuchyňských skříněk. Tím odpadá jakýkoliv rušivý prvek v podobě typického osvětlovacího tělesa a jedině, co uživatel pocítí, je teplé přívětivé světlo.

Světelné police

Jsou vyrobeny z eloxovaných hliníkových profilů a osazeny mléčným sklem. Vyrábějí se v typizovaných rozměrech, ale jsme schopni vyjít vstříc i individuálním přáním zákazníků. Systém „neviditelných“ rohových spojů je výlučným průmyslovým vlastnictvím naší firmy.



Světelné police:

příklad označení: SL1000/220

— hloubka
— délka

Možnost přizpůsobení hloubky dle požadavku zákazníka. Nejmenší možná hloubka den i polic je 120 mm. Délka přívodního kabelu cca 2 m. Teplota světla 4100 K.

Světelná dna

Dna jsou vyrobená z eloxovaných hliníkových profilů a osazena mléčným sklem. Vyrábějí v typizovaných rozměrech, ale jsme schopni vyjít vstříc i individuálním přáním zákazníků.



Světelná dna:

příklad označení: SL564/296

— hloubka
— délka

Možnost přizpůsobení hloubky dle požadavku zákazníka. Nejmenší možná hloubka den i polic je 120 mm. Délka přívodního kabelu cca 2 m. Teplota světla 4100 K.

Tabulku standardních rozměrových řad LED polic a tabulku světelných den s trubicí naleznete na našich stránkách www.saluz.cz v sekci ke stažení.



Online odkaz na [Světelná dna](#)

Online odkaz na [Světelné police](#)

SVĚTELNÉ POLICE A SVĚTELNÁ DNA

ZAPOJENÍ

- paralelně – běžné zapojení, umožňuje zapojit jeden nebo více spotřebičů k jednomu zdroji nebo více zdrojům
- sériově – umožňuje zapojení spotřebičů i za sebou (první spotřebič bude ovládat ty následující)

Vypínač

- Pro světelná dna lze objednat – vypínač IR1 (vlevo nebo vpravo) / kolébkový (vlevo nebo vpravo) / bez vypínače (dodání pouze s přívodním kabelem, vypínání a zapínání se řeší externím vypínačem)

Pro objednávání světelných den a polic doporučujeme navštívit naše stránky www.salu.cz, kde lze přímo vytvořit objednávku a to i v jiných než standardních rozměrech a včetně volitelného příslušenství.



Led zdroje

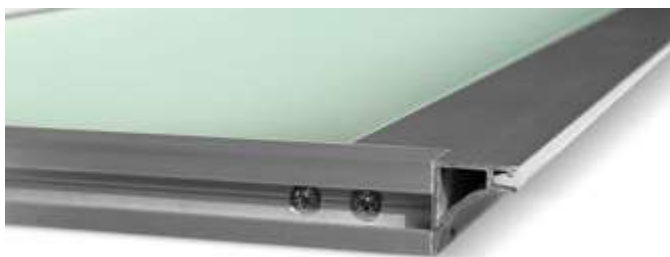
Počet čipů	Typ čipu	Délka LED světla	Příkon
28	SMD	do 600 mm	5 W
56	SMD	601 – 700 mm	8 W
2 x 28	SMD	701 – 900 mm	10 W (2 x 5 W)
70	SMD	901 – 1 000 mm	12 W
56 + 28	SMD	1 001 – 1 100 mm	8 W + 5 W
70	SMD	1 101 – 1 200 mm	12 W

SVĚTELNÁ DNA S-LED MINI

Světelná dna S-Led mini se vyrábějí v tloušťce profilu 21 mm, což se blíží skutečné tloušťce klasického dřevěného „dna“ skříňky. Oproti zářivkové verzi nabízí mnohem větší životnost světelného zdroje a úsporu energie. Vyrábí se v bezúchytkové variantě i v klasické

variantě s rovným čelem. Dna S-Led mini jsme schopni vyrobit s osazením LED pásky o různé teplotě světla nebo s použitím profilů jiných barev (leox, světlý nerez, tmavý nerez). Dna umíme osadit kolébkovými vypínači nebo pohybovými senzory.

Verze A

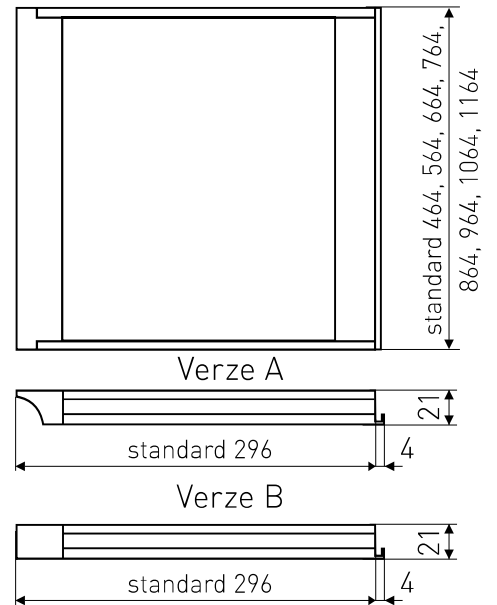
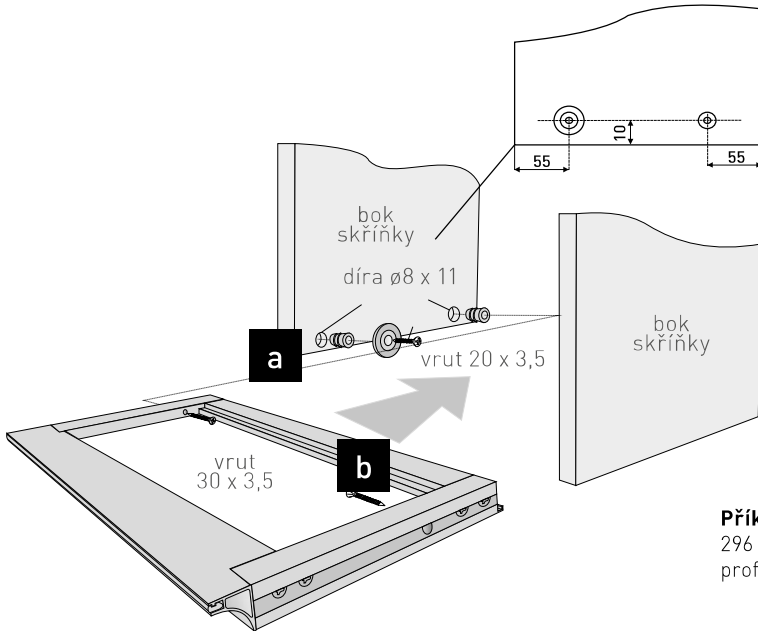


Verze B



MONTÁŽNÍ NÁVOD SVĚTELNÁ DNA

- na stěny skříňky našroubujte úchyty světelného dna dle nákresu
- na úchyty nasuňte světelné dno
- dno ze zadní strany zajistěte nasunutím zad z MDF 3 mm
- zapojte přívod el. proudu dle schématu, zapojení přívodu napětí do napáječe svěťte odborníkovi dle návodu k napáječi



Příklad označení: S-LED mini 564/298 BII. – šířka dna 564, hloubka 296 plus drážka na záda skříňky, rovné čelo dna, pásek LED i v zadním profilu dna.

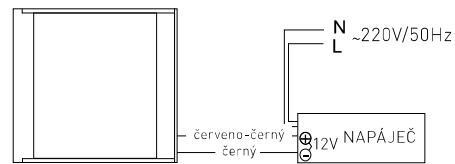


Montážní návod najdete také na našem webu.

Online odkaz

Sv. dno

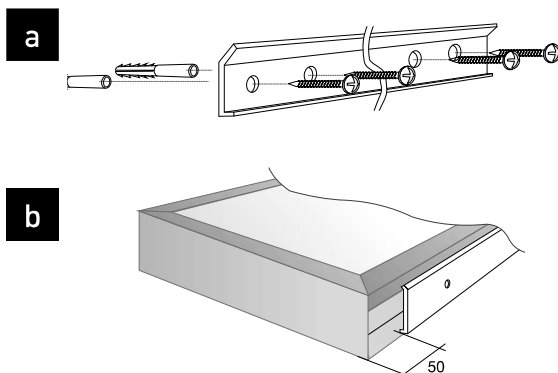
d



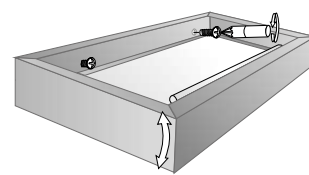
Délka přívodního kabelu cca 1 m

MONTÁŽNÍ NÁVOD SVĚTELNÉ POLICE

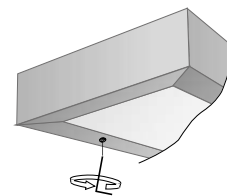
- Ke stěně uchyťte ocelový držák svítidla (v kabelu elektrického připojení nesmí být el. proud).
- Na držák pevně uchycený ke zdi nasadte světelnou polici.
- Provedte seřízení sklonu police.
- Polici zajistěte zajišťovacím šroubem.
- Světelný zdroj LED – není možné vyměnit (výměna pouze za kompletní svítidlo).



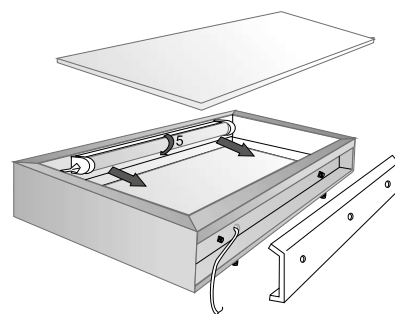
c



d



e



Montážní návod najdete také na našem webu.

Online odkaz

LED OSVĚTLENÍ





LED OSVĚTLENÍ

LED osvětlení najde široké uplatnění ve Vaší domácnosti. Nabízíme široký sortiment LED pásek, zabudovaných a stropních svítidel, zdrojů a dalších doplňků. LED svítidlo je moderním prvkem k dotvoření atmosféry pokoje, ke světelnému zabezpečení prostor např. schodiště, chodby apod. a také komfortním doplňkem např. k nasvícení vnitřního prostoru vestavěných skříní.



LED SKŘÍŇOVÁ SVÍTIDLA

Skříňové svítidlo Neapol

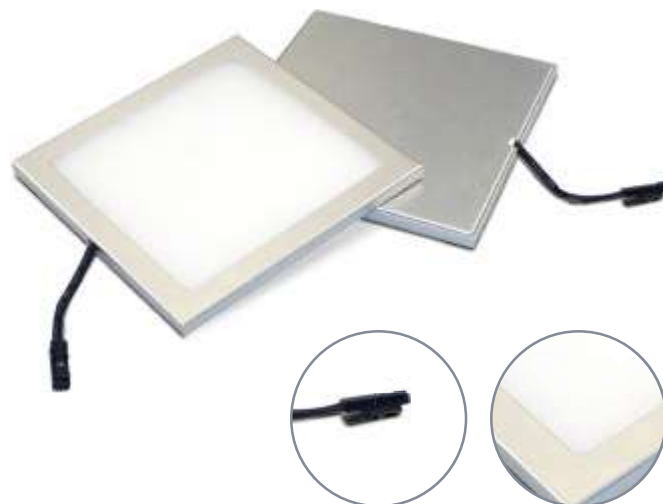
PC materiál / povrch světlý nerez

Vlastnosti a výhody

- jednoduché přichycení ke korpusu pomocí 3M pásek
- nízká výška bodovky, hliníkové tělo
- jednolitě světlo
- nízká spotřeba
- 1 ks v balení
- délka kabelu s konektorem je 1,5 m
- zapojení do Euro rozbočovače 3 a 6 zásuvek

Příslušenství

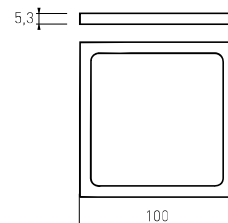
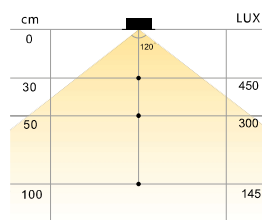
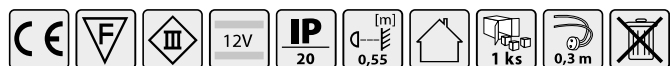
- Euro konektor



Doporučení pro systémy

Napájení s konstantním napětím

- Trafo 6 W (str. 268)
- Trafo 12 W (str. 269)



Kód	Název	Barva světla	Materiál	Napětí	LED	WATT	Lumens	R _a
LSB0A43000	skříňové svítidlo Neapol	3000 K (teplá bílá)	PC materiál / povrch světlý nerez	12 V	15 x 3528SMD	3 W	150	> 80
LSB0A44200	skříňové svítidlo Neapol	4000 K (denní bílá)	PC materiál / povrch světlý nerez	12 V	15 x 3528SMD	3 W	150	> 80

Světlo do šuplíku

PC materiál / imitace chrom matt

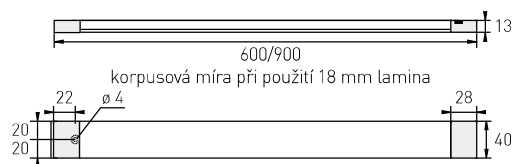
Jednoduchý LED modul určený k osvětlení vnitřních prostor skříňek a šuplíků. Přichycení pomocí dodávaných adaptérů.

Vlastnosti a výhody

- životnost 30 000 hodin
- průměr vrtání pro provléknutí Euro konektoru ø 8 mm

Příslušenství

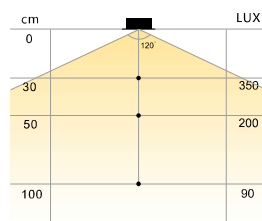
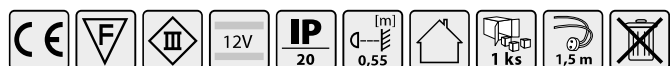
- kabel 1,5 m, Euro konektor
- možnost krácení na danou míru po 5 cm
- minimální rozměr korpusu je 155 mm, maximální 900 mm



Doporučení pro systémy

Napájení s konstantním napětím

- Trafo 6 W (str. 268)
- Trafo 12 W (str. 269)



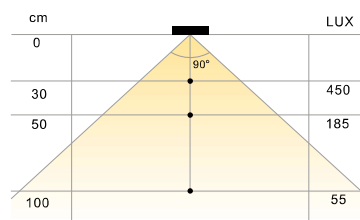
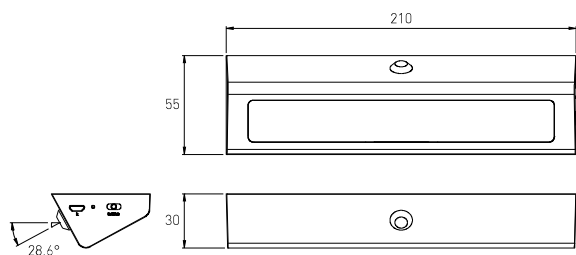
Kód	Název	Barva světla	Materiál	Napětí	LED	WATT	Lumens	R _a
LSZ5643000	Světlo do šuplíku 4530, délka 564 mm	4000 K (denní bílá)	PC materiál / imitace chrom matt	12 V	30 x	3,57 W	300	> 80
LSZ8643000	Světlo do šuplíku 4530, délka 864 mm	4000 K (denní bílá)	PC materiál / imitace chrom matt	12 V	48 x	5,74 W	480	> 80

Nabíjecí skříňové svítidlo

PC materiál

Příslušenství

- kabel micro USB (konektor jako u mobilních telefonů)
- 3 polohy vypínače: ON (trvale zapnuto), OFF (trvalé vypnuto) a AUTOMATIC (senzor reaguje na pohyb při snížených světelných podmínkách)



Kód	Název	Barva světla	Materiál	Napětí	LED	WATT	Lumens	R _a
LSSA333000	Nabíjecí skříňové svítidlo	3000 K (teplá bílá)	PC materiál	5 V	25 x	1 W	100	> 80
LSSA334000	Nabíjecí skříňové svítidlo	4000 K (neutrální bílá)	PC materiál	5 V	25 x	1 W	100	> 80

Světlo na skleněnou polici

Lišta na sklo světelné police. Snadná montáž – lištu pouze nasunete na sklo. Prosvětluje polici v její hraně.

Vlastnosti a výhody

- LED SMD5050
- dlouhá životnost – 50 000 hodin (více než 5 let nepřetržitého provozu)
- pro skla tloušťky 4 mm
- Euro konektor
- průměr vrtání pro provléknutí Euro konektoru \varnothing 8 mm
- neslouží jako držák police



Kód	Název	Délka
LSLSP05050	Lišta na sklo světelné police	2000 mm kabel s konektorem

LED sestavy

Dodáváme sestavy s LED páskem na zakázku, dle Vašich potřeb – zvolíte typ LED pásku, hliníkového profilu, ovladače a barvu světla sestavy. O cenách a technických údajích se informujte na www.salu.cz, kde je k dispozici **on-line kalkulačtor**.

výroba
na zakázkuonline
kalkulačtor

Sestava A

Sériové zapojení LED sestavy (jeden nebo více LED pásků zapojených za sebou)

Sestava B

Paralelní zapojení LED sestavy (LED pásky zapojené samostatně)

LED pásky

Samolepicí

LED pásky jsou vsazené LED diody do samolepicího ohebného pásu. LED páska je díky své konstrukci velice dobře ohebná, což umožňuje osvětlení i takových míst, kde by jiné zdroje světla neuspěly kvůli své velikosti.

Vlastnosti a výhody

- vysoký měrný výkon/účinnost
- dlouhá životnost – 50 000 hodin (více než 5 let nepřetržitého provozu)
- odolnost vůči otřesům, nárazům, vibracím a chladu
- nízká poruchovost
- malé rozměry



Dodáváme na míru včetně příslušenství



Pásky krájíme po 5 cm



Doporučení pro systémy

Výběr trafa je závislý na typu LED a délce LED pásky. Pro výpočet výkonu trafa použijte vzorec na str. 268.

LED páska lze kombinovat se senzory IR, PIR (dveřními i pohybovými).



Teplá



Neutrální



Studená



LED pásek 18 W

- LED pásek typ: 2835
- šířka pásku 10 mm
- délka 5 m
- funkční osvětlení



Kód	Barva světla	Napětí	Příkon/m	Svitivost lm/bm	Krytí	Počet čipů/m
LT2835T3CPSS	teplá	12 V	18 W	až 1600	IP 20	120
LT2835N3CPSS	neutrální	12 V	18 W	až 1600	IP 20	120
LT2835S3CPSS	studená	12 V	18 W	až 1600	IP 20	120

LED pásek 12 W

- LED pásek typ: 2835
- šířka pásku 8 mm
- délka 5 m
- funkční osvětlení



Kód	Barva světla	Napětí	Příkon/m	Svitivost lm/bm	Krytí	Počet čipů/m
LT3014T1CP	teplá	12 V	12 W	až 1100	IP 20	120
LT3014N1CP	neutrální	12 V	12 W	až 1100	IP 20	120
LT3014S1CP	studená	12 V	12 W	až 1100	IP 20	120

LED pásek 9,6 W

- LED pásek typ: 3528
- šířka pásku 8 mm
- délka 5 m
- funkční osvětlení



Kód	Barva světla	Napětí	Příkon/m	Svitivost lm/bm	Krytí	Počet čipů/m
LT3528T1CP	teplá	12 V	9,6 W	až 600	IP 20	120
LT3528S1CP	studená	12 V	9,6 W	až 600	IP 20	120

LED pásek 14,4 W

- LED pásek typ: 5050
- šířka pásku 8 mm
- délka 5 m
- funkční osvětlení



Pouze do vyprodání

Kód	Barva světla	Napětí	Příkon/m	Svitivost lm/bm	Krytí	Počet čipů/m
LT5050T3CP	teplá	12 V	14,4 W	až 860	IP 20	60
LT5050S3CP	studená	12 V	14,4 W	až 860	IP 20	60

LED pásek 10 W

- LED pásek typ: 2835
- šířka pásku 8 mm
- délka 5 m a 50 m
- funkční osvětlení



Pásky v délce 50 m NEKRÁTÍME. Jsou vyrobeny v EU.

Kód	Barva světla	Napětí	Příkon/m	Svitivost lm/bm	Krytí	Počet čipů/m	Délka
LT2835T3CP	teplá	12 V	10 W	až 1000	IP 20	60	5 m
LT2835N3CP	neutrální	12 V	10 W	až 1000	IP 20	60	5 m
LT2835S3CP	studená	12 V	10 W	až 1000	IP 20	60	5 m
LT2835T3CPN	teplá	12 V	10 W	až 1000	IP 20	60	50 m
LT2835N3CPN	neutrální	12 V	10 W	až 1000	IP 20	60	50 m
LT2835S3CPN	studená	12 V	10 W	až 1000	IP 20	60	50 m

LED pásek 4,8 W

- LED pásek typ: 3528
- šířka pásku 8 mm
- délka 5 m
- dekorativní osvětlení



Kód	Barva světla	Napětí	Příkon/m	Svitivost lm/bm	Krytí	Počet čipů/m
LT3528T1CPD	teplá	12 V	4,8 W	až 300	IP 20	120
LT3528N1CPD	neutrální	12 V	4,8 W	až 300	IP 20	120
LT3528S1CPD	studená	12 V	4,8 W	až 300	IP 20	120

LED PROFILY

Profil Ecke 1

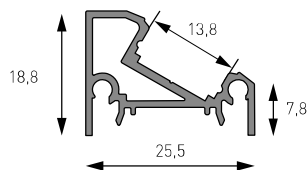
kód: **LPECKENLED**

Vhodný typ záslepky: **Ecke 1**

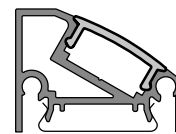
Krytka a držák profilu není součástí balení.

Vhodný typ krytky: **Typ B.**

- Délka: 1; 1,5; 2; 3; 4 a 6 m



Sestava s krytkou



Profil LED Fuge Tief

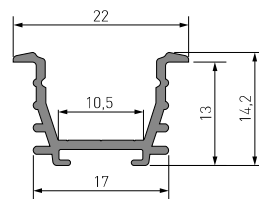
kód: **LPFUGEVRHL**

Vhodný typ záslepky: **Fuge Tief**

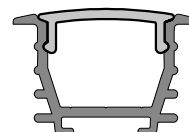
Rozměry drážky pro zafrézování: 13 x 17 mm.

Vhodný typ krytky: **Typ B.**

- Délka: 1; 1,5; 2; 3; 4 a 6 m



Profil s krytkou



Profil LED Fuge k zafrézování

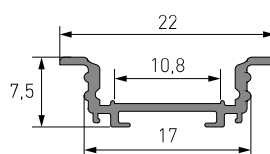
kód: **LPFUGENPER**

Vhodný typ záslepky: **Fuge na zafrézování**

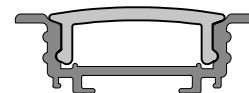
Rozměry drážky pro zafrézování: 7 x 17 mm.

Vhodný typ krytky: **Typ B.**

- Délka: 1; 1,5; 2; 3; 4 a 6 m



Profil s krytkou



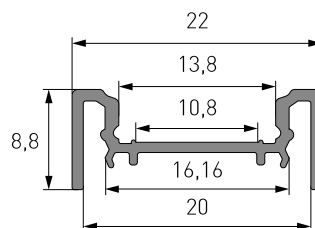
Profil LED Top 1

kód: **LPTOPLEDVM**

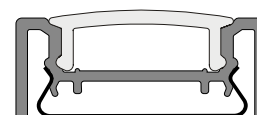
Vhodný typ záslepky: **Top 1**

Vhodný typ krytky: **Typ B.**

- Délka: 1; 1,5; 2; 3; 4 a 6 m



Profil s krytkou



Profil LED Ore

kód: **LPORE3MSCK**

Vhodný typ záslepky: **Ore**

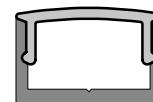
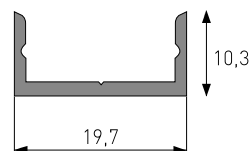
Rozměry: šířka 19,7 mm, výška 10,3 mm,

délka 13,5 mm, otvor pro šroub 4,3 mm

Možnost objednání vrtání profilu.

Vhodný typ krytky: **Typ B.**

- Délka: 1; 1,5; 2; 3; 4 a 6 m



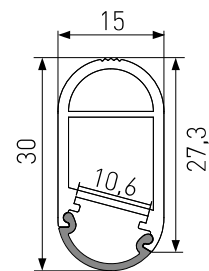
Profil LED osvětlená šatní tyč včetně krytky

kód: **LPSATT05VK**



Krytka je dodána s profilem.

- Délka: 6 m



Profil LED Micro

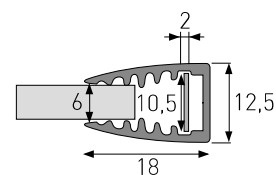
kód: **LPMUCTOP2M**



Vhodný typ záslepky: Micro – sada L+P.

kód: **LDMICRZASL**

- Délka: 2 000 mm



Profil LED narážecí

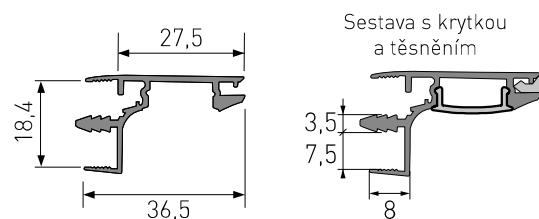
kód: **LPMUCTOP2M**



Vhodný typ krytky: **TYP B.**

Součástí balení je i dorazové těsnění.

- Délka: 5 m

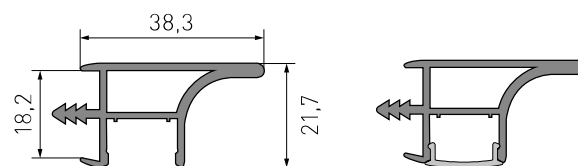


Profil UK20 Griffe

kód: **1UD1UK20GXX** (stříbrný elox), **1UD7UK20GXX** (tmavý nerez)

Umístění led pásky
ze spodní strany profilu.
Vhodný typ krytky: **Typ B**

- Délka: 6 m

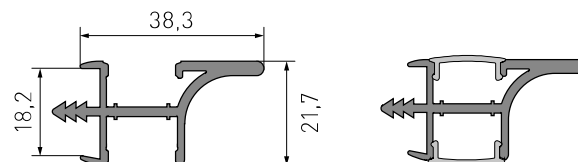


Profil UK20 DOPPEL

kód: **1UD1UK20DXX** (stříbrný elox), **1UD7UK20DXX** (tmavý nerez)

Umístění led pásky
z obou stran profilu.
Vhodný typ krytky: **Typ B**

- Délka: 6 m



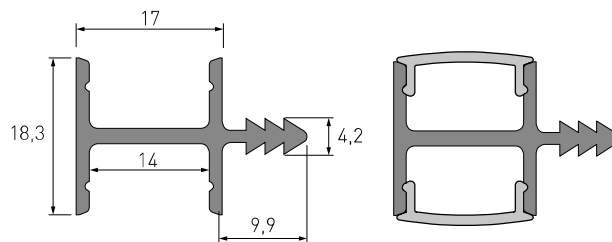
LED PROFILY

Profil LED hranový

kód: **LPHRANOSV5**

Umístění led pásky z obou stran profilu.
Vhodný typ krytky: **Typ B**

- Délka: 6 m

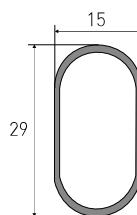


Profil šatní ovál

kód: **19D1PROVXX**

Šatní tyč bez možnosti použití LED pásky.

- Délka: 6 m



Krytky profilů

Kód	Název	Délka
LPCLICKMLM	Krytka click mléčná, typ A	2 m
LP26AOKRFR	Krytka click frosted, typ B	1; 1,5; 2; 3; 4 a 6 m
LP26AOKRML	Krytka click mléčná, typ B	1; 1,5; 2; 3; 4 a 6 m
LPCLICKIM	Krytka click čirá, typ C	2 m
LPROVNKMLE	Krytka rovná, mléčná, typ D	2 m
LPROV2MCIR	Krytka rovná, čirá, typ E	2 m

TYP A



LPCLICKMLM
Krytka click, mléčná

TYP B



LP26AOKRFR
Krytka click, frosted

TYP B



LP26AOKRML
Krytka click, mléčná

TYP C



LPCLICKIM
Krytka click, čirá

Držáky profilů Ecke, Fuge, LED Ore, LED šatní tyče a šatního oválu

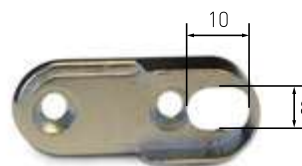
K uchycení profilů Ecke, Top, Fuge, Ore, LED šatní tyče, šatního oválu.



Držák profilu LED TOP 1 a ECKE 1
LDDTOPECKE1



Držák profilu LED Ore
LDDOREKS01



Držák LED šatní tyče a šatního oválu
17D1SWSZ030

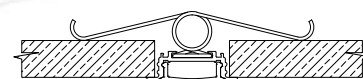
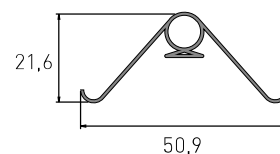
Pružinky do sádkartonu

kód: **LDPSADFUGE**

Montuje se na profil Fuge a Fuge Tief.



Sestava v sádkartonu



Záslepky

Kód	Název
LDFUGEZASL	Záslepka Fuge na zafrézování
LDTIEFZASL	Záslepka Fuge Tief 1
LDECKEZASL	Záslepka Ecke 1
LDMICRZASL	Záslepka Micro
LDORE_ZASL	Záslepka Ore
LDTOP_ZASL	Záslepka Top 1

Pozn.: v balení 2 ks



LDFUGEZASL
Záslepka fuge na zafrézování



LDTIEFZASL
Záslepka Fuge Tief



LDMICRZASL
Záslepka Micro



LDORE_ZASL
Záslepka Ore



tloušťka 1,4 mm
LDECKEZASL
Záslepka Ecke 1



tloušťka 1,4 mm
LDTOP_ZASL
Záslepka Top 1



Výpočet výkonnosti trafo

**Příkon LED pásku x délka (m) x 1,15
= minimální výkon trafo (W)**

Příklad:

LED páska DX-SMD5050, délka 1,8 m;
14,4 W/m x 1,8 m x 1,15 (koeficient účinnosti trafo) = **26,49 W**
Vybereme nejbližší vyšší Watáž trafo tj. **30 W**.

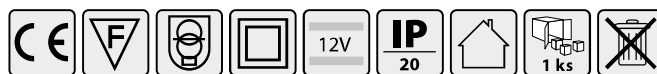
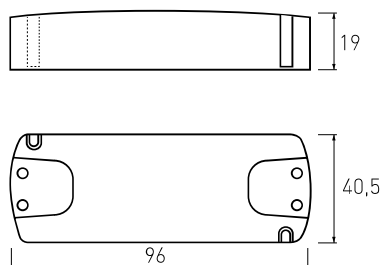
Vyzkoušejte kalkulátor na www.salu.cz



Elektrické trafo 6 W

Stejnoseměrné, výstup 12 V

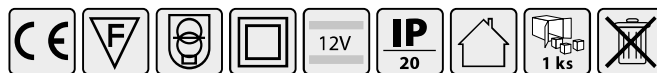
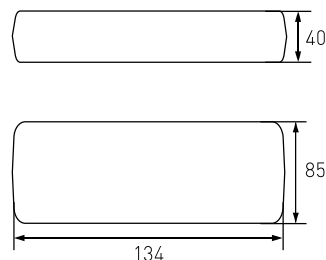
Spínaný napěťový zdroj vhodný k napájení LED pásek a LED žárovek. V interiérech vhodný pro své velmi malé rozměry hlavně pro nábytkové komponenty. Příkon připojených LED pásek nebo LED žárovek by neměl přesahovat daný výkon zdroje. V takovém případě vždy volte zdroj o vyšším výkonu!



Kód	Název	Vstup	Výstup	Výkon
LE6W5A230V	Elektrické trafo 230 V/0,5 A, 6 W	200–240 V/50 Hz	12 V/5 A	6 W

Elektrické trafo

Spínaný napěťový zdroj vhodný k napájení LED pásek. Určený pro interiérové užití. Příkon připojených LED pásek by neměl přesahovat daný výkon zdroje. V takovém případě vždy volte zdroj o vyšším výkonu!

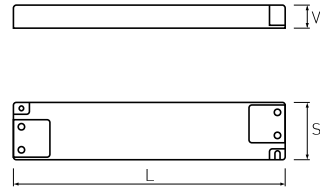


Kód	Název	Vstup	Výstup	Výkon
LE36W3A23PC	Elektrické trafo 36 W	200–240 V/50 Hz	12 V/3 A	36 W
LE60W5A23PC	Elektrické trafo 60 W	200–240 V/50 Hz	12 V/5 A	60 W
LE96W8A23PC	Elektrické trafo 96 W	200–240 V/50 Hz	12 V/8 A	96 W

Elektrické trafo SLIM

Stejnosměrné, výstup 12 V

Spínaný napěťový zdroj vhodný k napájení LED pásek a LED žárovek. Konstrukce SLIM umožňuje zabudování trafo mezi horní skříňku a zeď. Vhodný pro světelná dna. Příkon připojených LED pásek nebo LED žárovek by neměl přesahovat daný výkon zdroje. V takovém případě vždy volte zdroj o vyšším výkonu!



Kód	Název	Vstup	Výstup	Výkon	L	V	S
LE30W16ASL	Elektrické trafo 230 V/0,16 A, 30 W SLIM	200–240 V/50 Hz	12 V/2,5 A	30 W	211	16,4	40,5
LE50W26ASL	Elektrické trafo 230 V/0,26 A, 50 W SLIM	200–240 V/50 Hz	12 V/4,2 A	50 W	191	17	56,7

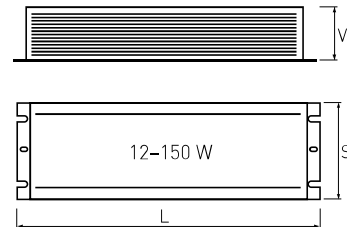
Elektrické trafo 230 V

Stejnosměrné, výstup 12 V

Spínaný napěťový zdroj s pasivním chladičem vhodný k napájení LED pásek a LED žárovek, světelných den. V interiérech vhodný pro své velmi malé rozměry hlavně pro nábytkové komponenty. Příkon připojených LED pásek nebo LED žárovek by neměl přesahovat daný výkon zdroje. V takovém případě vždy volte zdroj o vyšším výkonu!

Vlastnosti a výhody

- IP67



Kód	Název	Vstup	Výstup	Výkon	L	V	S
LE18W1A230	Elektrické trafo 230 V/1,5 A, 18 W	200–240 V/50 Hz	12 V/1,5 A	18 W	182	20,8	29,1
LE30W2A230	Elektrické trafo 230 V/2,5 A, 30 W	200–240 V/50 Hz	12 V/2,5 A	30 W	190	32,5	40
LE60W5A230	Elektrické trafo 230 V/5 A, 60 W	200–240 V/50 Hz	12 V/5 A	60 W	190	32,5	48,5
LE100W8A23	Elektrické trafo 230 V/8 A, 100 W	200–240 V/50 Hz	12 V/8 A	100 W	175	42	68
LE150W12A2	Elektrické trafo 230 V/12,5 A, 150 W	200–240 V/50 Hz	12 V/12,5 A	150 W	218	42	68

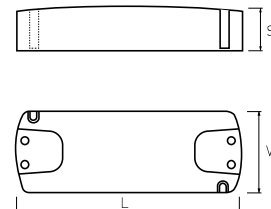
Elektrické trafo

Stejnosměrné, výstup 12 V

Spínaný napěťový zdroj vhodný k napájení LED pásek a LED žárovek, světelných den. V interiérech vhodný pro své velmi malé rozměry hlavně pro nábytkové komponenty. Příkon připojených LED pásek nebo LED žárovek by neměl přesahovat daný výkon zdroje. V takovém případě vždy volte zdroj o vyšším výkonu!

Vlastnosti a výhody

- voděodolné (IP20)



Kód	Název	Vstup	Výstup	Výkon	L	V	S
LE12W1A23M	Elektrické trafo 12 W	110–240 V/50–60 Hz	12 V/1 A	12 W	89	38	22
LE36W3A23M	Elektrické trafo 36 W	110–240 V/50–60 Hz	12 V/3 A	36 W	139	44	28
LE60W5A23M	Elektrické trafo 60 W	110–240 V/50–60 Hz	12 V/5 A	60 W	166	44	28

PŘÍSLUŠENSTVÍ

Kabel dvojlinka 2 x 0,35

kód: **LEKAB2L035**



Plochá dvojlinka s PVC izolací. Možnost krácení na míru.

- Délka: 100 m

Konektor pro pásku

Konektor pro spojení a napájení LED pásky.

Rozměry konektoru:

8 mm: 12 x 16 x 5 mm, **10 mm:** 15 x 14 x 5 mm



LEKONP10MM
Konektor pro pásku 10 mm



LEKONPA8MM
Konektor pro pásku 8 mm

Propojka LED pásků CPC8 / CPC10

kód CPC8: **LEPROPCPC8**; kód CPC10: **LEPROPCPC10**



Propojka dvou LED pásků SMD5050, možnost krácení na míru, min. délka je 50 mm.

Propojka LED pásků a trafa

kód: **LEPROLEDAT**

Propojení mezi LED páskem SMD5050 a trafem (min. 50 mm a výše).

- Délka: 2,15 m



Kabel k Euro rozbočovači

kód: **LEKABEUROR**

Propojení mezi Euro rozbočovačem a spotřebičem, např. LED páskou s nutností připájení (min. 50 mm a výše).

- Délka: 2 m



Euro konektory

kód samec: **LDEUROKONE1**; kód samice: **LDEUROKONE2**;



LDEUROKONE1
Eurokonektory – samec



LDEUROKONE2
Eurokonektory – samice

Kabel s vypínačem

kód: **LEKABAVYPS**

Kolébkový vypínač vhodný pro světelná dna, LED pásy, LED světla a bodová světla (možnost výroby na míru).

- ⊕ kabel s červeným pruhem
- ⊖ černý kabel

- Délka: 1,5 m



Přívodní kabel

kód 2žilový: **LEKAB2X075**; kód 3žilový: **LEKAB3X075**

Přívodní 3žilový kabel 220 V. Vhodný pro použití například k světelným policím, světelným dnům, a světelným dnům S-Led mini.

- Délka: 1,5 m



LEKAB2X075
Přívodní dvoužilový kabel flex.
2 x 0,75 mm



LEKAB3X075
Přívodní 3žilový kabel flex.
3 x 0,75 mm

Kleště na Eurokonektory

kód: **LDKLEEUROK**



* Na objednávku

Pohybový senzor DC12 V

kód: **LEPOSEZ12V**

Pohybový senzor pro kuchyňská dvířka. Změna stavu ON/OFF na mávnutí. Maximální proud 4 A, 48 W/12 V. Rozměry senzoru: 58 x 33 mm.

- Kabel 1,5 m



Dveřní senzor, držák se senzorem

Dveřní senzor pro posuvné skříně. Vypnutí v případě, že před čidlem je překážka (např. dveře), zapnutí v případě, že překážka je odstraněna. Maximální proud 4 A, 48 W/12 V.

Rozměry senzoru: 58 x 33 mm.

Držák se senzorem: Držák je upevněn na vnitřní straně korpusu skříně. Senzor je k držáku přichycen dvěma šroubky. Určeno pro posuvné skříně. Vypnutí v případě, že před čidlem je překážka (např. dveře), zapnutí v případě, že překážka je odstraněna. Max. proud 4 A, 48 w/12 v. Výška držáku včetně senzoru: 53 mm.



kabel 1,5 m

LEDVSEN12V
Dveřní senzor DC12 V

LEDDRSEN12V
Držák se senzorem

Bezdotykový senzor

kód: **LEIRSENPLA**

Senzor se zapne nebo vypne pohybem dlaně ve vzdálenosti 0–35 mm před čidlem. Délka senzoru: 77 mm, šířka 36 mm, výška 19 mm.

- Vstupní napětí: 230 V ~ 50 / 60 Hz
- Maximální výstupní zatížení: 500 W
- Výstupní kabel se senzorem: 2 m
- Provozní rozsah: přibližně 35 mm

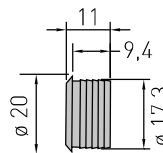


Senzor dotykový AS 1004

kód: **LEDOSENAS1**

Krátkým dotykem zapnete nebo vypnete světlo, delším stlačením plynule regulujete jas světla.

- Příkon 60 W
- Napětí DC 12 V / 24 V



IR senzor DC12 V

kód: **LEIRSEN12V**

Pohybový senzor pro světelná dna. Bezdotykový vypínač nabízí vysoký uživatelský komfort v kuchyních. Umožňuje rychlé a bezpečné zapnutí osvětlení v průběhu práce, často znečištěnými rukama. Změna stavu ON/OFF na mávnutí. Maximální proud 4 A, 48 W/12 V. Funkce IR senzoru může být negativně ovlivněna přímým slunečním světlem (nelze použít čiré sklo). Rozměry senzoru: 43 x 10,5 mm.

- Vhodný pro Led profily ORE, Tief, Ecke, Oval, Micro a Handle.



Vypínač dotykový do profilu

kód: **LEXC60D12V**

Vhodný pro Led profily ORE, Tief, Ecke, Oval, Micro a Handle. Rozměry vypínače: 50 x 8 mm.

- Napětí: 12 V DC
- Proud: max. 5 A



Ovládání osvětlení LED SELI s funkcí stmívání

kód: **LEDALOSV**

Díky tomuto řešení můžeme individuálně ovládat LED osvětlení, např. Pásky, klipy nebo jednobarevná svítidla umístěná v oddělených místnostech, což poskytuje velmi vysoké pohodlí při používání.

Výhody sady LED SELI:

- Dotykové ovládání s funkcí stmívání od 1% do 100% jasu
- Režim nočního osvětlení
- Možnost připojení mnoha RF ovladačů k jednomu dálkovému ovládání
- Dlouhý dosah 30 metrů
- Moderní vzhled výrobku.



4zónový řadič Led Mono

kód mono: **LERAD4ZLED**; kód RGB: **LERAD4ZRGB**;

Řídicí jednotka LED mono se vyznačuje nízkou spotřebou energie a dlouhým dosahem. Vyžaduje připojení k napájení LED. Regulátor je ovládán pomocí dálkového ovladače pro 4zónové LED osvětlení. Jeden regulátor řídí osvětlení o celkové intenzitě až 10 A.

- Napětí: 12 V DC
- Proud: max. 10 A



LERAD4ZLED
4zónový řadič Led Mono



LERAD4ZRGB
4zónový řadič Led RGB

Dálkové ovládání 4zónové Mono

kód: **LEDAL4ZLED**

Dálkové ovládání slouží k ovládání světelných programů až ve 4 nezávislých zónách LED. Má jednoduché a praktické funkce intenzity světla. K řízení 4 osvětlovacích zón stačí jeden ovladač. Rozsah dálkového ovládání je 30 metrů. Pro jednobarevné pásky. Napájecí zdroj dálkového ovládání: baterie AAA – 2 ks.

- Napětí: 12 V DC



Dálkové ovládání 4zónové RGB

kód: **LEDAL4ZRGB**

Dálkové ovládání slouží k ovládání světelných programů v až 4 nezávislých RGB LED zónách. Má jednoduché a praktické funkce změny barvy a intenzity světla. Umožňuje připojit více zón s osvětlením ve vzdálené ploše, takže je flexibilní a můžete vytvořit různé kombinace. Rozsah dálkového ovládání je až 30 metrů. Dálkový ovladač je napájen bateriemi: AAA – 2 kusy.

- Napětí: 12 V DC



Euro rozbočovač – 3 zásuvky, typ LED3

kód: **LEROZLED3Z**

Rozbočovač Euro konektorů + černý kabel s bílým pruhem.
Délka kabelu je 30 cm.
⊕ kabel s bílým pruhem
⊖ černý kabel

- Napětí: 3–24 V DC
- Proud: max. 3 A



Euro rozbočovač – 6 zásuvek, typ LED6

kód: **LEROZLED6Z**

Rozbočovač Euro konektorů + černý kabel s bílým pruhem.
Délka kabelu je 30 cm.
⊕ kabel s bílým pruhem
⊖ černý kabel

- Napětí: 6–24 V DC
- Proud: max. 3 A



Stropní svítidlo BERGAMO

Model nabízíme ve variantách vestavné do sádrokartonu a přisazené.



Kód	Název	Provedení	Rozměry	Napájení	Světelné toky	Teploty svítivosti	Zdroj	IP
LSBERGAMHV	BERGAMO stropní svítidlo vestavné do sádrokartonu	broušený hliník	22,5 x 22,5 cm	220–240 V	1530 lm	2700 K	90 x LED SMD 2835	20
LSBERGAMBV	BERGAMO stropní svítidlo vestavné do sádrokartonu	bílá	22,5 x 22,5 cm	220–240 V	1530 lm	2700 K	90 x LED SMD 2835	20
LSBERGAMHP	BERGAMO stropní svítidlo přisazené	broušený hliník	22,5 x 22,5 cm	220–240 V	1530 lm	2700 K	90 x LED SMD 2835	20
LSBERGAMP	BERGAMO stropní svítidlo přisazené	bílá	22,5 x 22,5 cm	220–240 V	1530 lm	2700 K	90 x LED SMD 2835	20

výkon svítidel 6 W, 12 W, 18 W, 25 W; požadovanou watáž uveďte do poznámky objednávky

Stropní svítidlo VERONA

Model nabízíme ve variantách vestavné do sádrokartonu a přisazené.



Kód	Název	Provedení	Rozměry	Napájení	Světelné toky	Teploty svítivosti	Zdroj	IP
LSVERONAHV	VERONA stropní svítidlo vestavné do sádrokartonu	broušený hliník	Ø 22,5 cm	220–240 V	1530 lm	2700 K	90 x LED SMD 2835	20
LSVERONABV	VERONA stropní svítidlo vestavné do sádrokartonu	bílá	Ø 22,5 cm	220–240 V	1530 lm	2700 K	90 x LED SMD 2835	20
LSVERONAHV	VERONA stropní svítidlo přisazené	broušený hliník	Ø 22,5 cm	220–240 V	1530 lm	2700 K	90 x LED SMD 2835	20
LSVERONABV	VERONA stropní svítidlo přisazené	bílá	Ø 22,5 cm	220–240 V	1530 lm	2700 K	90 x LED SMD 2835	20

výkon svítidel 18 W

STROPNÍ SVÍTIDLA

Stropní svítidlo PALERMO 1

Model nabízíme v několika variantách: do rastrového podhledu, vestavné do sádkartonového podhledu, přisazené (+rám) a závěsné.



Kód	Název	Provedení	Rozměry	Napájení	Světelné toky	Teploty svítivosti	Zdroj	Výkon	IP
LSPALAL595	Stropní svítidlo PALERMO 1	broušený hliník	59,5 x 59,5 cm	220–240 V	4300 lm	4000 K	216 x LED SMD 2835	45 W	20
LSPAEB595	Stropní svítidlo PALERMO 1	bílá	59,5 x 59,5 cm	220–240 V	4300 lm	4000 K	216 x LED SMD 2835	45 W	20

Stropní svítidlo PALERMO 2

Model nabízíme v několika variantách: do rastrového podhledu, vestavné do sádkartonového podhledu, přisazené (+rám) a závěsné.



Kód	Název	Provedení	Rozměry	Napájení	Světelné toky	Teploty svítivosti	Zdroj	Výkon	IP
LSPAAL1195	Stropní svítidlo PALERMO 2	broušený hliník	29,5 x 1 195 cm	220–240 V	4300 lm	4000 K	360 x LED SMD 2835	45 W	20

Nouzový model PALERMO

Nouzový model PALERMO – nouzový model je samostatně prodejný produkt, který v případě výpadku zajišťuje provoz až po dobu 3 hodin při zachování dostatečných 760 Lm. Výrobek obsahuje lithiovou baterii, která se při běžném provozu automaticky dobíjí. (Určeno pro stejnojmenná svítidla s výkonem 45 W).

Kód: **LSNMODELPA**



LSPALZAVES

Kód	Název
LSPALZAVES	Závěs PALERMO
LSPAEL1RAM	Hliníkový rám pro stropní svítidlo PALERMO 1
LSPAEL2RAM	Hliníkový rám pro stropní svítidlo PALERMO 2
LSNMODELPA	Nouzový model PALERMO



LSNMODELPA



LSPAEL1RAM



LSPAEL2RAM



Lugano 1

Prachotěsné průmyslové LED svítidlo je plnohodnotná náhrada za zářivkové prachotěsy.



Kód	Název	Rozměry	Barva světla	Vstup	Světelný tok	Teplota svítivosti	Výkon	IP
LEDTS01020	Lugano 1	67 x 13,5 x 10 cm	bílá	220–240 V	1800 lm	4100 K	20 W	65

Lugano 2

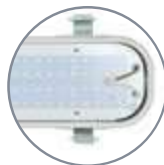
Prachotěsné průmyslové LED svítidlo je plnohodnotná náhrada za zářivkové prachotěsy.



Kód	Název	Rozměry	Barva světla	Vstup	Světelný tok	Teplota svítivosti	Výkon	IP
LEDTS02040	Lugano 2, varianta 40 W	127,5 x 13,5 x 10 cm	bílá	220–240 V	3600 lm	4100 K	40 W	65
LEDTS0265	Lugano 2, varianta 65 W	127,5 x 13,5 x 10 cm	bílá	220–240 V	6000 lm	4100 K	65 W	65

Lugano 3

Prachotěsné průmyslové LED svítidlo je plnohodnotná náhrada za zářivkové prachotěsy.



Kód	Název	Rozměry	Barva světla	Vstup	Světelný tok	Teplota svítivosti	Výkon	IP
LEDTS03080	Lugano 3, varianta 80 W	150 x 10,5 x 8 cm	bílá	220–240 V	7500 lm	4100 K	80 W	65
LEDTS03060	Lugano 3, varianta 60 W	156 x 13,5 x 10 cm	bílá	220–240 V	5100 lm	4100 K	60 W	65



Katalog 2021 + nový booklet

17AVZKATALCZ / 17AVZKATALENG



Katalog úchytky

17AVZKAUCHS



Katalog Clever Cube

17AVZKACLECZ



Katalog podnože

17AVZKAPODS



Katalog zrcadla

17AVZKATALZR



Šanon – úchytky a profily

17AVZSAN

- Rozměry: 390 x 330 x 75 mm



Vzorkový stojan posuvného kování

- Rozměry:
2 000 x 1 200 x 320 mm
2 000 x 710 x 320 mm



17AVZSTPK



17AVZSTPM

Vzorník RAL

17AVZRAL



Vzorník povrchů pro rámečky

17AVZPORAM



Vzorník hliníkových rámečků

17AVZALRA

- Rozměry: 600 x 600 x 50 mm



Vzorník skel

17AVZSKLO

- Rozměry: 550 x 70 x 25 mm



Vzorník LED osvětlení

2LEDVZOR

- Rozměry: 800 x 455 x 255 mm



Vzorník světelných desek a polic

17AVZDPOL

- Rozměry: 560 x 520 x 240 mm



Krabička odřezků profilů pro vestavěné skříně

17AVZKOPRV

- Rozměry: 330 x 220 x 100 mm



Krabička odřezků profilů LED

17AVZKOPLED

- Rozměry: 120 x 180 x 70 mm



Krabička odřezků profilů pro hliníkové rámečky

17AVZKOPALU

- Rozměry: 120 x 180 x 70 mm



Krabička odřezků profilů UK a Gola

17AVZKOPUK

- Rozměry: 330 x 220 x 100 mm



Krabička odřezků profilů Clever Cube

17AVZCLEVCUB

- Rozměry: 120 x 180 x 70 mm



Vzorky Clever Cube

17AVZCLEVCUB

- Rozměry: 200 x 200 mm



**Vrtací přípravek S55, S65,
vrták 9x4,5/85 HSS**



17C9VRTSAZ



12042-02

**Šablona pro vrtání
vozíku S60N**

17C9VRS60N



Vzorky úchytek

17AVZUCH

- Rozměry: 1250 x 850 mm



POZNÁMKY

A series of horizontal dotted lines for writing notes.

POZNÁMKY

A series of horizontal dotted lines for writing notes.

D Ř E V O J E N Á Š S V Ě T

JAF HOLZ spol. s r. o.

VYŠKOV 682 01, Pustiměřská 717/9

T: +420 517 325 811, F: +420 517 325 852, E: vyskov@jafholz.cz

BRANDÝS n/L. 250 01, Průmyslová 1893

T: +420 326 901 000, F: +420 326 901 009, E: brandys@jafholz.cz

VLAŠIM 258 01, Domašín 275

T: +420 317 842 486, F: +420 317 846 517, E: domasin@jafholz.cz

ROKYCANY – Nové Město 337 01, U Bílé haldy 1123

T: +420 371 722 251, F: +420 371 722 577, E: rokycany@jafholz.cz

ČESKÁ TŘEBOVÁ 560 02, Semaninská 2097

T: +420 465 519 810, E: ceska.trebova@jafholz.cz

OSTRAVA – Krásné Pole 725 26, Družební 702

T: +420 596 940 880, F: +420 596 940 889, E: ostrava@jafholz.cz

VODŇANY 389 01, Čičenická 1282

T: +420 383 355 511, F: +420 383 355 555, E: vodnany@jafholz.cz

JAF HOLZ Slovakia s. r. o.

ŠPAČINCE 919 51, Hospodárska 448

T: +421 33 592 51 11, F: +421 33 557 34 19, E: trnava@jafholz.sk

ŽILINA 010 01, Kamenná 1

T: +421 41 707 02 33, F: +421 41 707 02 11, E: zilina@jafholz.sk

LIČARTOVCE 082 03, Ličartovce 300

T: +421 51 746 46 11, F: +421 51 746 46 66, E: licartovce@jafholz.sk

SIELNICA – Stiač 962 31, Sielnica 1100

T: +421 91 170 39 39, E: sielnica@jafholz.sk

www.jafholz.cz
www.jafholz.sk


DŘEVO JE NÁŠ SVĚT