



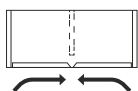
DESIGN
FREEDOM

VYBERTE SI SVÉ **KOVÁNÍ**

POSUVNÉ SYSTÉMY
PRO NETRADIČNÍ ŘEŠENÍ

HÄFELE

Häfele Slido Flat 20 IF



> Jedinečné: Pro vložené dveře v rovině



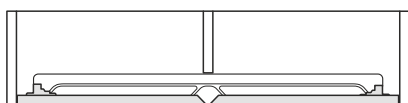
- > Výška dveří: <1,600 mm
- > Šířka dveří: 450 až 900 mm
- > Tloušťka dveří: 18–22 mm (včetně úchytky: 45 mm)
- > Vnitřní přesah dveří: 50 nebo 70 mm
- > Montážní hloubka: 70 mm
- > Tloušťky materiálu: Min. 18 mm
- > Vozík: Spodní vedení
- > Nastavení: ± 2 mm pomocí tvarovaného šroubu bez nářadí
- > Vhodné pro: 2 symetrická dveřní křídla
- > Použití: Bez úchytky, se zapuštěným úchytkovým profilem nebo mušlí
- > Montáž: Pojezdová a vodící kolejnice s montáží do drážky, vozíky pro zápustnou montáž a k přišroubování

→ Sada

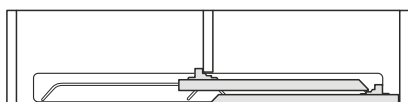
	Obsah balení	Světlá šířka korpusu mm	Pro šířku dveří mm	Černá, elox	Barva stříbra, elox
Pro 2 dveře	2 Vodící kolejnice	908	450	407.40.097	407.40.093
	4 Vozíky, spodní	1208	600	407.40.096	407.40.092
	4 Vedení, horní	1508	750	407.40.095	407.40.091
	Distanční podložky pro tloušťky dveří 18 a 20 mm	1808	900	407.40.094	407.40.090

Balení: 1 sada

Pojezdová dráha dveří

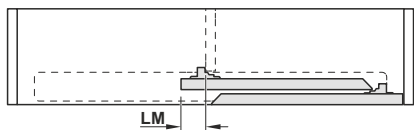
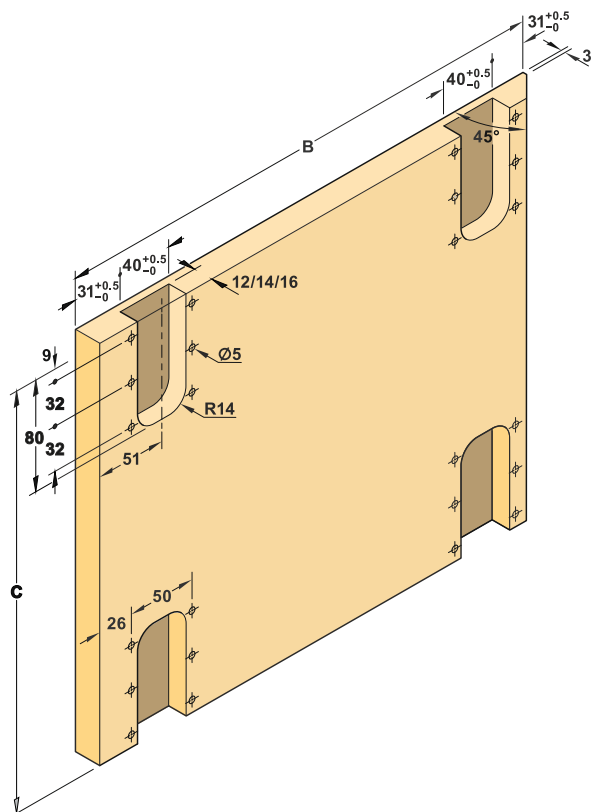


Počáteční pozice

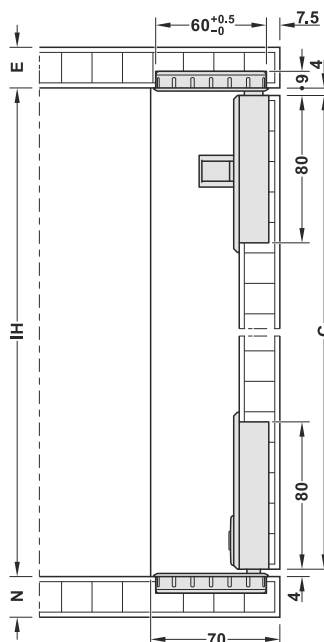


Koncová pozice

Vrtací šablona pro dveře



Montážní rozměry

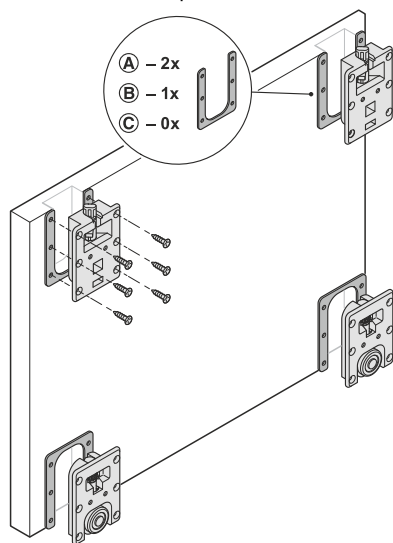


- B šířka dveřního křídla
- C výška dveřního křídla
- E tloušťka horního panelu
- IH vnitřní světla výška
- N tloušťka spodního panelu

Přesah dveří LM 50 nebo 70 mm, v závislosti na montážní variantě

Montáž pojezdových a vodících prvků

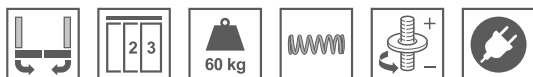
Počet distančních podložek závisí na tloušťce dveří



- A 2 distanční podložky na každé křídlo pro tloušťku 18 mm
- B 1 distanční podložka na každé křídlo pro tloušťku 20 mm
- C Distanční podložka není nutná pro tloušťku 22 mm

Rozměry jsou nezávazné. Konstruktivní změny jsou výhrazeny.

Häfele Slido Flat 60 FB



- > Jedno kování pro všechny šířky dveří
- > Snadné použití pro 2křídlové a 3křídlové skříně



- > Nosnost: Se 2 dveřmi: 60 kg, se 3 dveřmi: Vnější dveře: 45 kg, středové dveře: 100 kg
- > Výška dveří: <3000 mm
- > Šířka dveří: 2 dveře: 890-1800 mm, 3 dveře: 1300-1800 mm
- > Tloušťka dveří: Včetně úchytky: 16–43 mm
- > Verze: S mechanismem tlumeného zavírání
- > Nastavení: Svisle –4 až +6 mm
- > Vhodné pro: Například 2 symetrické dveře nebo pro 1 jednoduché dveře a zásuvky

Aplikace



Pro 2 dveře

Pro 3 dveře

→ Sada

	Verze	Obsah balení	Obj. č.
Pro 2 dveře	● Směr otevření vlevo	1 Vozík horní, s mechanismem tlumeného zavírání	400.50.101
	● Směr otevření vpravo		400.50.102
Pro 3 dveře	● Směr otevření vlevo	1 Vozík, spodní	400.50.103
	● Směr otevření vpravo	1 Doraz, horní 1 Doraz, spodní	400.50.104

Balení: 1 sada

Upozornění při objednání

- > Pro každé dveře objednejte jednu sadu samostatně.
- > U 3křídlových skříní lze středové dveře otevřít vlevo nebo vpravo.
- > Při objednávání sady pro 3křídlovou skříň zohledněte různé hmotnosti dveří.
- > Sadu kolejnič objednejte samostatně.

→ Sada kolejnič

	Obsah balení	Délka mm	Obj. č.
Sada pojezdové a vodící kolejnič	1 Pojezdová kolejnič 1 Vodící kolejnič 1 Sada upevňovacích klipů	2000	400.50.602
		2400	400.50.702
		3000	400.50.603
		3850	400.50.703
		6000	400.50.606

Balení: 1 sada

→ Kryt pro vozíky

> Verze: Lze lakovat podle požadavku

Materiál	Povrchová úprava	Obj. č.
Hliník	Barva stříbra, elox	400.50.441

Balení: 1 ks

Upozornění při objednání

Pro každé dveře objednejte jeden kryt samostatně.

→ Kryt pro pojezdovou kolejnič

> Verze: Lze lakovat podle požadavku, lze zkrátit

Materiál	Povrchová úprava	Délka mm	Obj. č.
Hliník	Barva stříbra, elox	2450	400.50.460
		3850	400.50.462

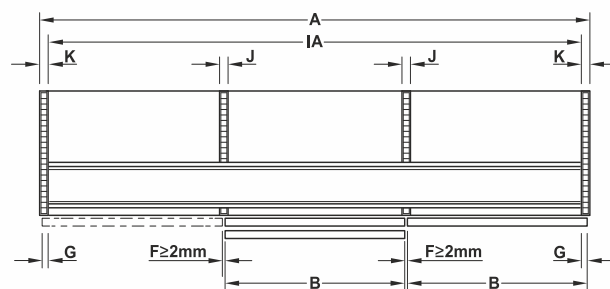
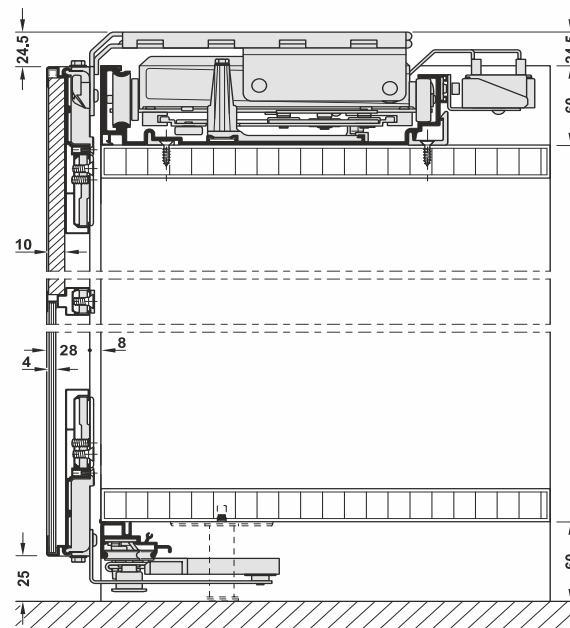
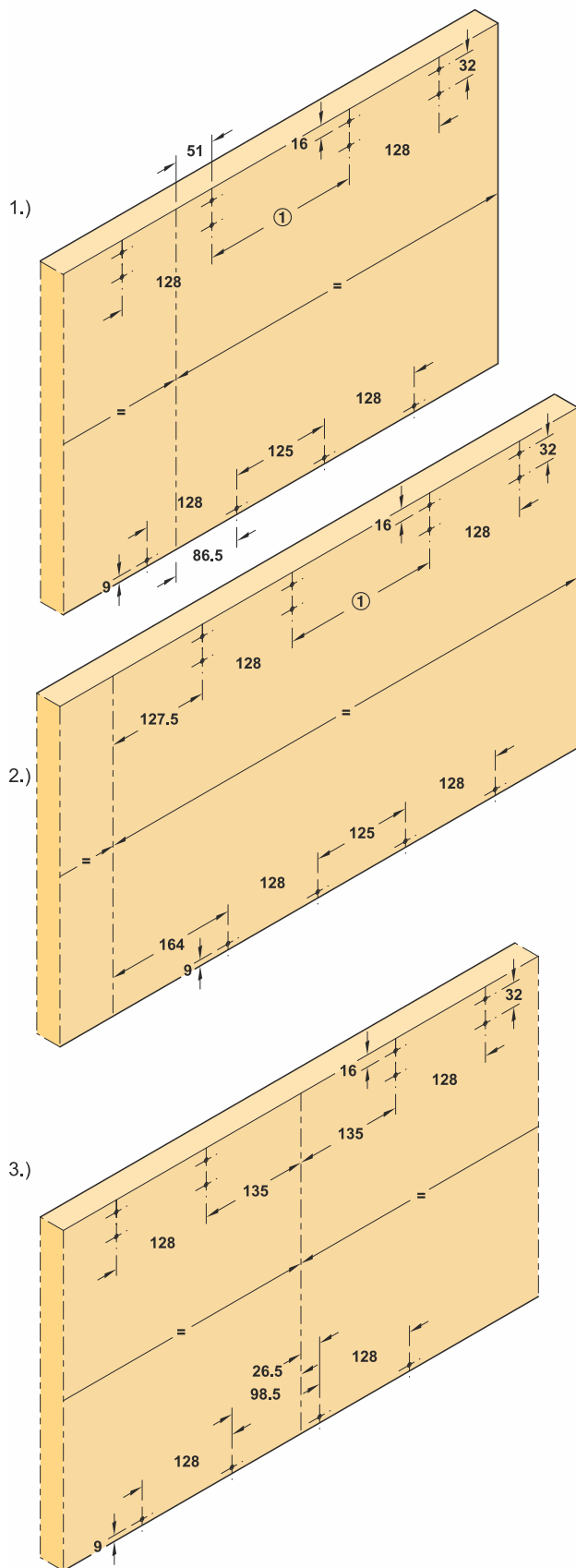
Balení: 1 ks

Vyrovnávací kování ▶ Velký katalog
Sada elektrického pohonu pro posuvné dveře ▶ Strana 8

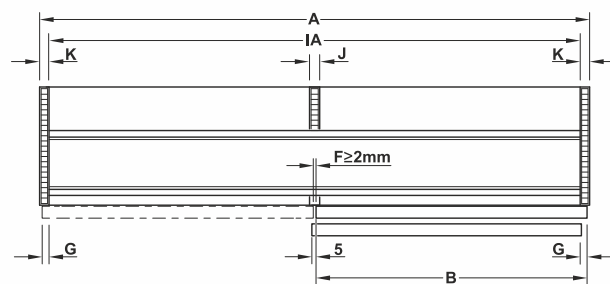
Rozměry jsou nezávazné. Konstrukční změny jsou vyhrazeny.

Vrtací šablona pro dveře

Montážní rozměry



3-křídla varianta



2-křídla varianta

- A šířka korpusu
- B šířka dveřního křídla
- F mezera mezi dveřmi
- G naložení dveří na boční panel
- J tloušťka středového panelu
- K tloušťka bočního panelu
- IA vnitřní šířka korpusu (rovná se délce kolejničky)

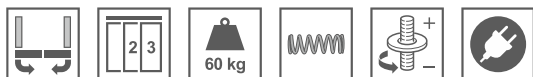
Šířka dveří v mm	① v mm
888–918	196
919–1800	270

Rozměry jsou nezávazné. Konstruktivní změny jsou vyznačeny.

- 1.) pro 2 dveře, levé
- 2.) pro 3 dveře, levé
- 3.) pro 3 dveře, střední

Poznámka:
Prosím použijte zrcadlově otočené vrtání pro pravé dveře.

Häfele Slido Flat 60 FB

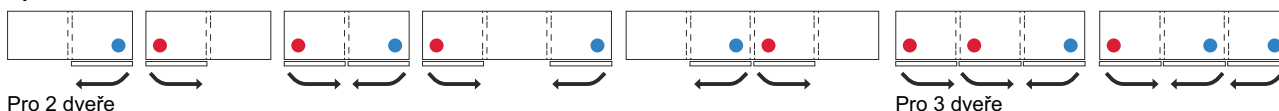


- > Jedno kování pro všechny šířky dveří
- > Snadné použití pro 2křídle a 3křídle skříně



- > Nosnost: Se 2 dveřmi: 60 kg, se 3 dveřmi: Vnější dveře: 45 kg, středové dveře: 100 kg
- > Výška dveří: <3000 mm
- > Šířka dveří: 2 dveře: 890-1800 mm, 3 dveře: 1300-1800 mm
- > Tloušťka dveří: Včetně úchytky: 16–43 mm
- > Nastavení: Výška -4 až +6 mm
- > Vhodné pro: Například 2 symetrické dveře nebo pro 1 jednoduché dveře a zásuvky

Aplikace



Pro 2 dveře

Pro 3 dveře

→ Sada

	Verze	Obsah balení	Obj. č.
Pro 2 dveře	● Směr otevření vlevo	1 Vozík horní, s mechanismem tlumeného zavírání	400.50.101
	● Směr otevření vpravo		400.50.102
Pro 3 dveře	● Směr otevření vlevo	1 Vozík, spodní	400.50.103
	● Směr otevření vpravo	1 Doraz, horní 1 Doraz, spodní	400.50.104

Balení: 1 sada

Upozornění při objednání

- > Pro každé dveře objednejte jednu sadu samostatně.
- > U 3křídlových skříní lze středové dveře otevřít vlevo nebo vpravo.
- > Při objednávání sady pro 3křídlovou skříň zohledněte různé hmotnosti dveří.
- > Sadu kolejnic objednejte samostatně.

→ Sada pro dveře s hliníkovým rámem

	Obsah balení	Obj. č.
Sada pro hliníkový rám	1 Hliníkový rám s úchytkovým profilem, 1 dělicí profil, montážní materiál	400.50.479

Balení: 1 sada

→ Sada kolejnic

	Obsah balení	Délka mm	Obj. č.
Sada pojezdové a vodící kolejnice	1 Pojezdová kolejnice	2000	400.50.602
	1 Vodicí kolejnice	2400	400.50.702
	1 Sada upevňovacích klipů	3000	400.50.603
		3850	400.50.703
		6000	400.50.606

Balení: 1 sada

→ Kryt pro vozíky

> Verze: Lze lakovat podle požadavku		
Materiál	Povrchová úprava	Obj. č.
Hliník	Barva stříbra, elox	400.50.441

Balení: 1 ks

Upozornění při objednání

Pro každé dveře objednejte jeden kryt samostatně.

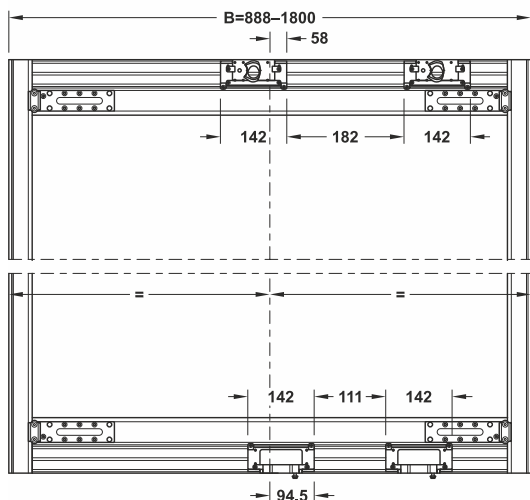
→ Kryt pro pojezdovou kolejnici

> Verze: Lze lakovat podle požadavku, lze zkrátit			
Materiál	Povrchová úprava	Délka mm	Obj. č.
Hliník	Barva stříbra, elox	2450	400.50.460
		3850	400.50.462

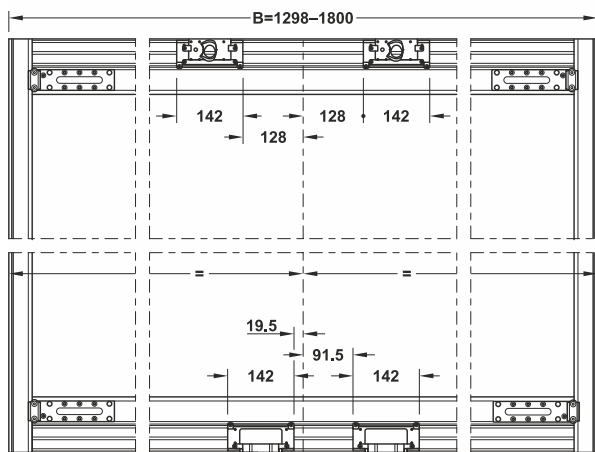
Balení: 1 ks

Sada elektrického pohonu pro posuvné dveře ► Strana 8

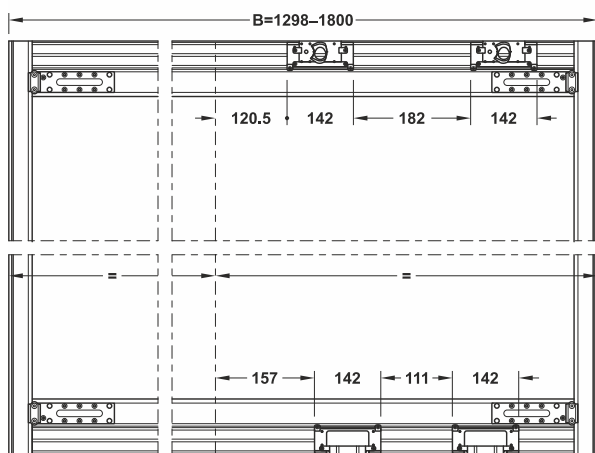
Vrtací šablona



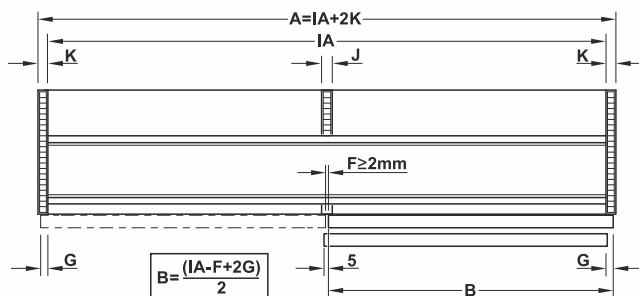
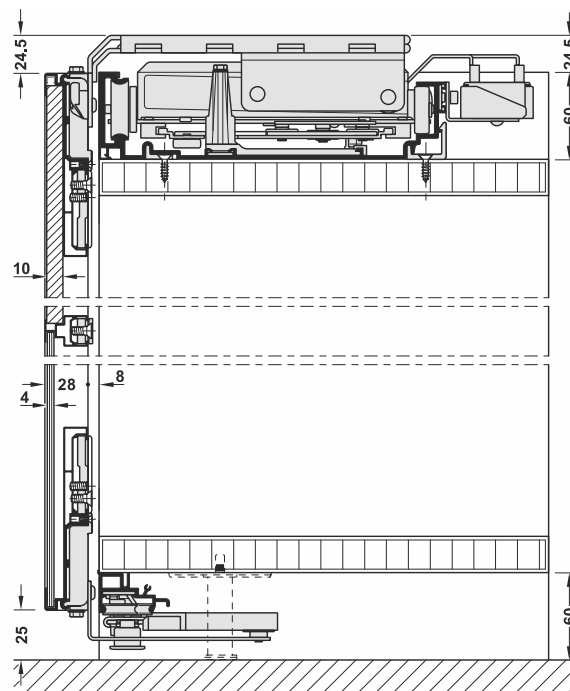
Pro 2 dveře, levé



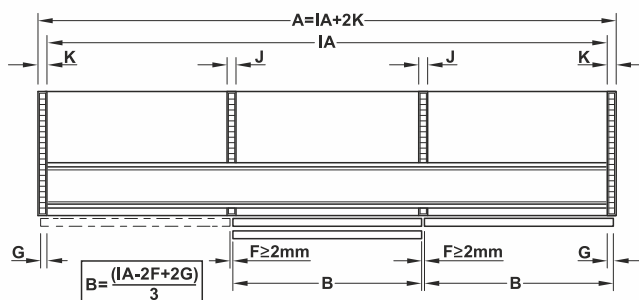
Pro 3 dveře, střední



Pro 3 dveře, levé



2-křídla verze



3-křídla verze

- A šířka korpusu
- B šířka dveřního křídla
- F mezera mezi dveřmi
- G naložení dveří na boční panel
- J tloušťka středového panelu
- K tloušťka bočního panelu
- IA vnitřní šířka korpusu (rovná se délce kolejniče)

Rozměry jsou nezávazné. Konstruktivní změny jsou vyznačeny.

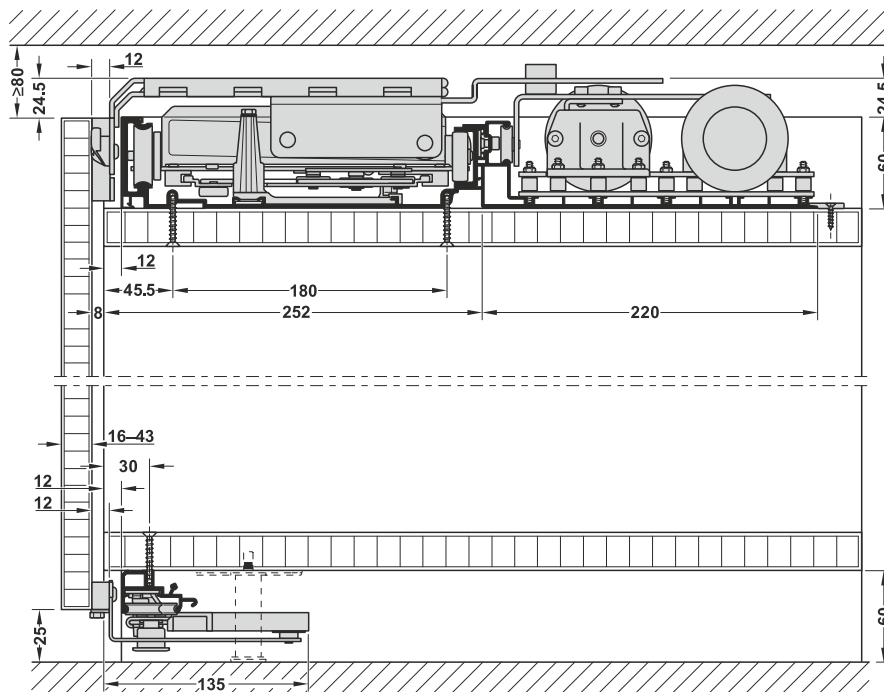
Sada elektrického pohonu pro posuvné dveře

Pro Häfele Slido Flat 60 FB



- > Vhodné pro: Häfele Slido Flat 60 FB (dřevěné nebo s hliníkovým rámem)
- > Funkčnost: Otevření pomocí dálkového ovládní nebo lehkým zatáhnutím za dveře. Zavření pomocí dálkového ovladače nebo lehkým zatlačením na dveře. Dveřmi lze manipulovat při výpadku proudu. Koncové pozice zůstávají uloženy během výpadku proudu,
- > Montáž: Kolejnice k přišroubování ke korpusu za pojezdovou kolejnici

Montážní rozměry pro dřevěné dveře



	Obsah balení	Vhodné pro	Obj. č.
Pro 2 dveře	2 Elektrické pohony pro posuvné dveře s řídicí jednotkou a přívodním kabelem s Euro vidlicí 1 Rádiové dálkové ovládní 1 Vodicí kolejnice 3850 mm 2 Sady spojovacích ramen	Šířka dveří 888–1296 mm	400.50.038
		Šířka dveří 1154–1800 mm	400.50.039

Balení: 1 ks

Häfele Slido Flat 60 FB pro dřevěné posuvné dveře ▶ Strana 4

Häfele Slido Flat 60 FB pro hliníkové rámy ▶ Strana 6

Rozměry jsou nezávazné. Konstruktivní změny jsou vyhrazeny.

Häfele Finetta Flatfront S 10 FB



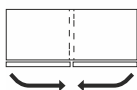
- > Jednoduchá montáž bez nutnosti dalšího opracování
- > Lehké, tiché otevírání a zavírání díky integrovanému systému dotahu
- > Vysoká životnost
- > Stejné kování pro umístění na půdu nebo pod dno korpusu
- > Nastavitelná rychlost zavírání



- > Výška dveří: <800 mm
- > Šířka křídla: 450–1200 mm
- > Tloušťka křídla: 16–30 mm (včetně úchytky: 40 mm)
- > Doraz dveřního křídla: doraz systémem tlumeného dotahu integrovaného do pojezdového mechanismu
- > Materiál: hliník, kolečka: plast
- > Uložení vozíku: kuličková ložiska
- > Vozík: spodní nebo horní, 3-bodové vedení
- > Možnost nastavení: vertikálně ± 5 mm, horizontálně ± 2.5 mm, odstup od korpusu: nahoře ± 2 mm, dole ± 2.5 mm, pomocí imbusu
- > Použití: 2 symetrická dveřní křídla nebo například jedno křídlo a zásuvky
- > Instalace: vozíky a kolejnice k našroubování, spodní skříňka: kolejnice instalovaná zespodu korpusu, nástěnná skříňka: kolejnice instalovaná na stropu korpusu

Upozornění

Musí být dodrženy rozměry uvedené v tabulce.



→ Sada

	Pro světlou šířku korpusu mm	Objed. č.
pro 2 dveře	860–987	406.11.240
	988–1115	406.11.241
	1116–1371	406.11.242
	1372–1627	406.11.243

Balení: 1 sada

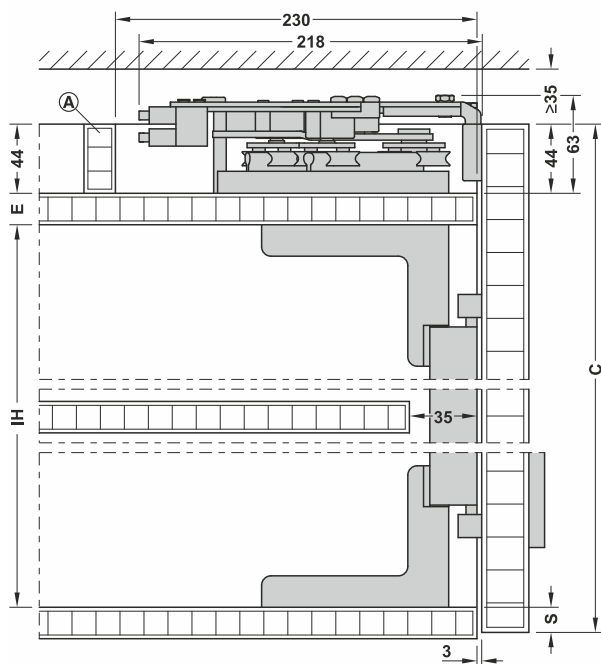
→ Kolejnice

		Pro světlou šířku korpusu mm	Objed. č.
sada kolejníc pro nástěnnou skříňku		860–1627	406.11.670
sada kolejníc pro spodní skříňku		860–1627	406.11.650

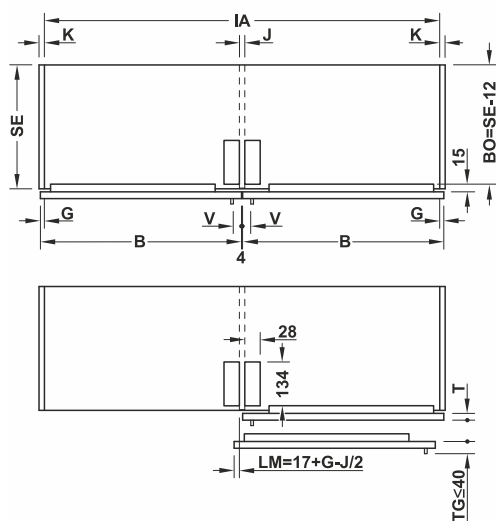
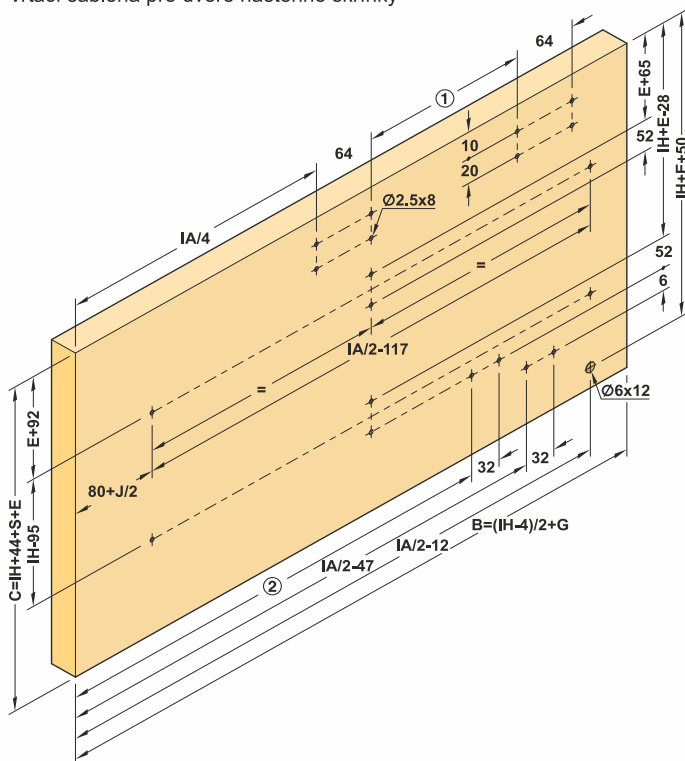
Balení: 1 sada

Rozměry jsou nezávazné. Konstruktivní změny jsou vyhrazeny.

Montážní rozměry pro nástěnnou skříňku



Vrtací šablona pro dveře nástěnné skříňky

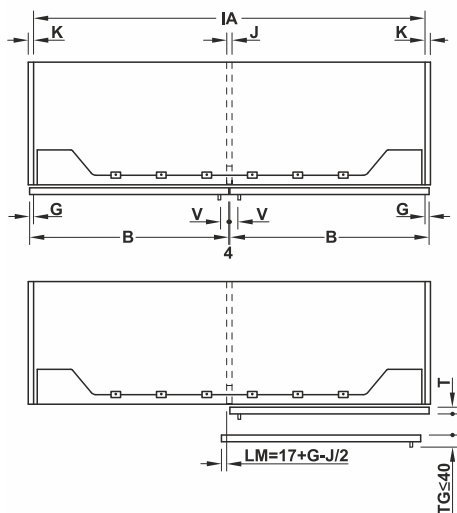
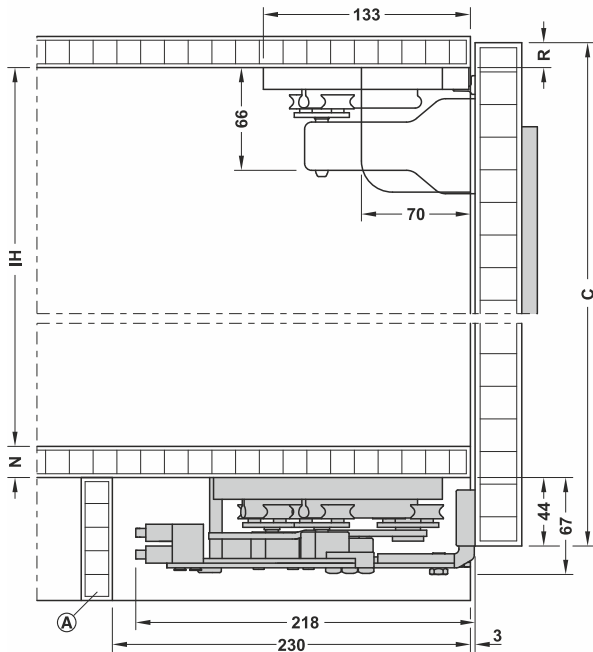


Vnitřní šířka korpusu (mm)	① v mm	② v mm
860–987	64	IA/2–124
988–1115	96	
1116–1371	128	4*IA/10–19
1372–1627	192	

- C výška dveřního křídla
- E tloušťka stropu korpusu
- IH vnitřní výška korpusu
- S naložení dveří na dno korpusu (min. 14 mm)
- A výztuha, zabraňuje prohnutí stropu
- B šířka dveřního křídla
- BO hloubka dna korpusu
- IA vnitřní šířka korpusu
- G naložení dveří na boční panel (max. 25 mm)
- J tloušťka středového panelu (max. 50 mm)
- K tloušťka bočního panelu
- LM přesah dveří
- SE boční panel (tloušťka)
- T tloušťka dveří (max. 30 mm)
- TG tloušťka dveří včetně úchytky (max. 40 mm)
- V vzdálenost úchytky od hrany dveří

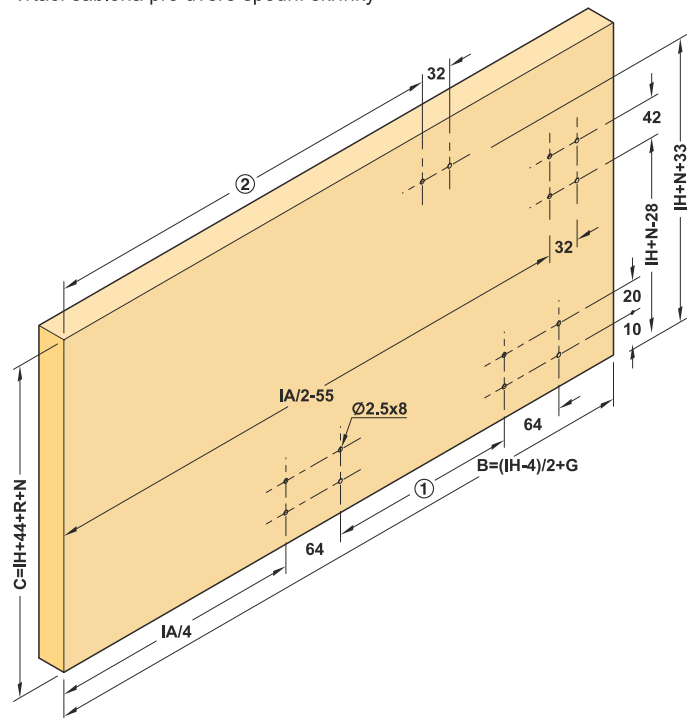
Rozměry jsou nezávazné. Konstruktivní změny jsou vyhrazeny.

Montážní rozměry pro spodní skříňku



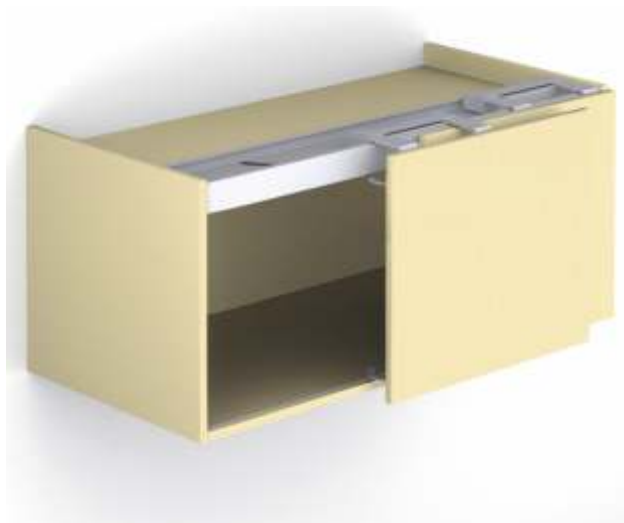
- C výška dveřního křídla
- IH vnitřní výška korpusu
- N tloušťka dna korpusu
- R naložení dveří na strop korpusu
- Ⓐ výztuha, zabraňuje prohnutí dna korpusu
- B šířka dveřního křídla
- IA vnitřní šířka korpusu
- G naložení dveří na boční panel (max. 25 mm)
- J tloušťka středového panelu (max. 50 mm)
- K tloušťka bočního panelu
- LM přesah dveří
- SE boční panel (hloubka)
- T tloušťka dveří (max. 30 mm)
- TG tloušťka dveří včetně úchytky (max. 40 mm)
- V vzdálenost úchytky od hrany

Vrtací šablona pro dveře spodní skříňky

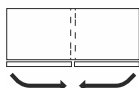


Vnitřní šířka korpusu (mm)	① v mm	② v mm
860–987	64	4*IA/10+24
988–1115	96	
1116–1371	128	
1372–1627	192	

Häfele Finetta Flatfront S/OS 20 FB



Nástěnná skříňka



- > Rychlá a jednoduchá montáž
- > S integrovaným systémem dotahu pro otevření i zavření



- > Výška dveří: max. 1 200 mm
- > Šířka křídla: 600 až 1 500 mm
- > Tloušťka křídla: max. 25 mm, včetně úchytky: 18–45 mm
- > Vnitřní přesah dveří: 46,5 mm
- > Vestavná hloubka: kování bez dveří: 185 mm
- > Tloušťka materiálu: 19 mm
- > Vozík: horní pojezd
- > Možnost nastavení: vertikální + 4,5 mm, horizontální ± 3 mm, pomocí imbusového klíče
- > Použití: 2 symetrická dveřní křídla nebo například jedno křídlo a zásuvky
- > Provedení: se systémem tlumeného dotahu
- > Úchytky musí být osazeny na dveře ve středu korpusu; vzdálenost úchytky od hrany dveří (K) > 20 mm
- > Naložení dveří na boku a půdě 17 mm (standardní sada)

Upozornění

Rozměry uvedené v objednací tabulce v šedém boxu musejí být pro standardní sadu dodrženy.

→ Standardní sada

	Sada obsahuje	Pro šířku korpusu mm	Pro šířku dveřek mm	Rozměr Y mm	Objed. č.
pro 2 dveře	kolejnice sada vozíků	1800	896	355,5	406.11.224
		2000	996	405,5	406.11.225

Balení: 1 sada

→ Sada, na zakázku s konkrétním rozměrem

Upozornění

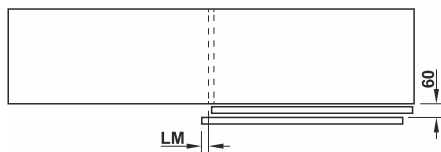
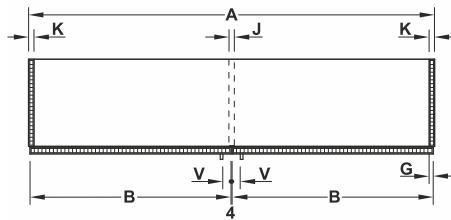
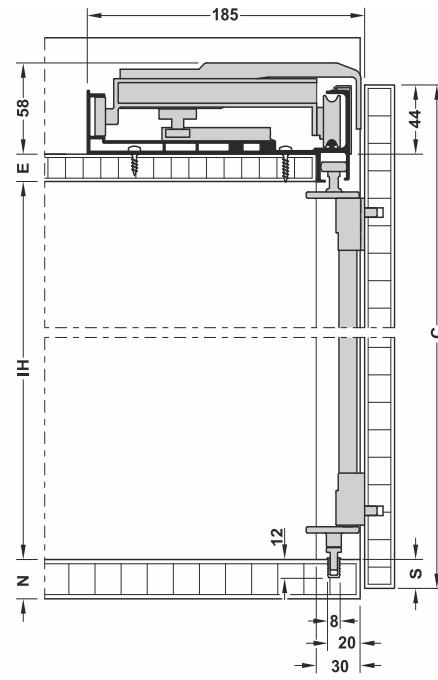
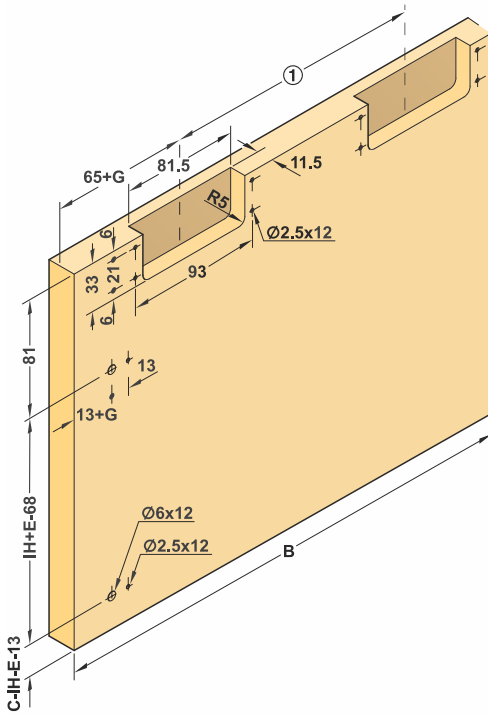
Při objednání sady na zakázku, prosím specifikujte **dodatečně k objednacímu číslu**:

A šířka skříňky	J tloušťka středového panelu	S naložení dveří na dno korpusu (nástěnná skříňka)
B šířka dveří	K tloušťka bočního panelu	T tloušťka dveří
C výška dveří	LM přesah dveří	TG tloušťka dveří vč. úchytky max. 45 mm
E tloušťka stropu	N tloušťka dna korpusu	V vzdálenost úchytky od hrany
G naložení dveří na boční panel	Q celková výška	
IH vnitřní výška korpusu		

	Sada obsahuje	Objed. č.
pro 2 dveře	kolejnice sada vozíků	406.11.239

Balení: 1 sada

Vrtací šablona pro dveře



Přesah dveří $LM = 39 \text{ mm} + G - (J/2)$

- A šířka korpusu
- B šířka dveřního křídla
- C výška dveřního křídla
- E tloušťka stropu korpusu
- G naložení dveří na boční panel
- IH vnitřní výška korpusu
- J tloušťka středového panelu
- K tloušťka bočního panelu
- N tloušťka dna korpusu
- S naložení dveří na dno korpusu
- V vzdálenost úchytky od hrany dveří

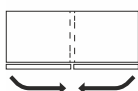
Šířka korpusu (mm)	① v mm
1800	355.5
2000	405.5

Rozměry jsou nezávazné. Konstrukční změny jsou vyznačeny.

Häfele Finetta Flatfront S/US 20 FB



Spodní / volně stojící skříňka



- > Rychlá a jednoduchá montáž
- > S integrovaným systémem dotahu pro otevření i zavření



- > Výška dveří: <1,200 mm
- > Šířka křídla: 600 až 1 500 mm
- > Tloušťka křídla: max. 25 mm, včetně úchytky: 18–45 mm
- > Vnitřní přesah dveří: 24,5 mm
- > Vestavná hloubka: kování bez dveří: 185 mm
- > Tloušťka materiálu: 19 mm
- > Vozík: dolní pojezd
- > Možnost nastavení: vertikální + 4.5 mm, horizontální ± 3 mm, pomocí imbusového klíče
- > Použití: 2 symetrická dveřní křídla nebo například jedno křídlo a zásuvky
- > Provedení: se systémem tlumeného dotahu
- > Úchytky musí být osazena na dveře ve středu korpusu; vzdálenost úchytky od hrany dveří (K) > 20 mm
- > Naložení dveří na boku a půdě 17 mm (standardní sada)

Upozornění

Rozměry uvedené v objednáci tabulce v šedém boxu musejí být dodrženy pro standardní sadu.

→ Standardní sada

	Sada obsahuje	Pro šířku korpusu mm	Pro šířku dveřek mm	Rozměr Y mm	Objed. č.
pro 2 dveře	kolejnice sada vozíků	1200	596	194.5	406.11.201
		1400	696	244.5	406.11.202
		1600	796	294.5	406.11.203
		1800	896	344.5	406.11.204
		2000	996	394.5	406.11.205
		2200	1096	444.5	406.11.206
		2400	1196	494.5	406.11.207
		2600	1296	544.5	406.11.208
		2800	1396	594.5	406.11.209
		3000	1496	644.5	406.11.210

Balení: 1 sada

→ Sada, na zakázku s konkrétním rozměrem

Upozornění

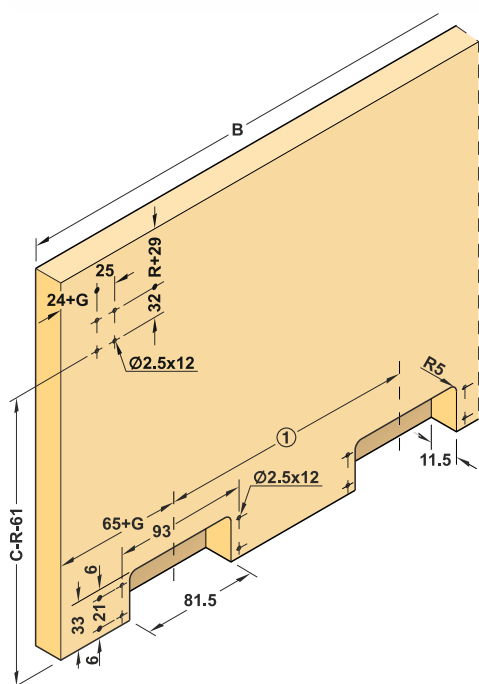
Při objednávce sady na zakázku, prosím specifikujte dodatečně k objednáci číslu:

A šířku korpusu	J tloušťka středového panelu	Q celková výška
B šířku dveřního křídla	K tloušťka bočního panelu	R přesah dveří na strop korpusu (spodní skříňka)
C výška dveřního křídla	LM přesah dveří	S přesah dveří na dno korpusu (nástěnná skříňka)
E tloušťka stropu korpusu	N tloušťka dna korpusu	V vzdálenost úchytky od hrany dveřního křídla
G naložení dveří na boční panel	T tloušťka dveřního křídla	
IH vnitřní výška korpusu	TG tloušťka dveřního křídla vč. úchytky max. 45 mm	

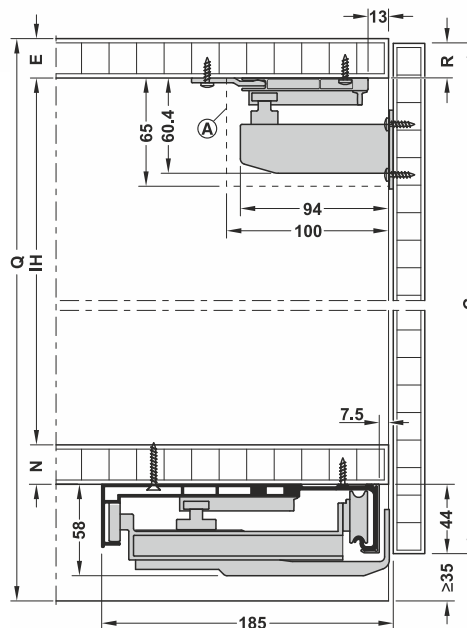
	Sada obsahuje	Objed. č.
pro 2 dveře	kolejnice sada vozíků	406.11.219

Balení: 1 sada

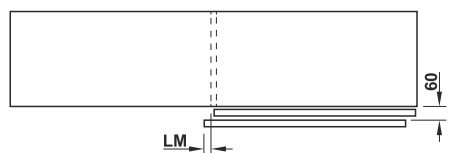
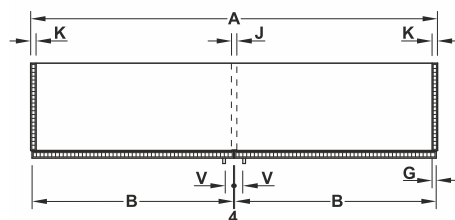
Vrtací šablona pro dveře



Montážní rozměry



- A šířka skříňky
- B šířka dveřního křídla
- C výška dveřního křídla
- E tloušťka stropního panelu
- G naložení dveří na boční panel
- J tloušťka středového panelu
- K tloušťka bočního panelu
- IH vnitřní výška korpusu
- N tloušťka dna korpusu
- R naložení dveří na strop korpusu (spodní skříňka)
- Q celková výška
- Y výsek středového panelu pro průběžnou kolejnici
- A = výsek středového panelu pro průběžnou kolejnici



Přesah dveří LM= 17 mm + G - (J/2)

Šířka korpusu(mm)	① v mm
1200	194.5
1400	244.5
1600	294.5
1800	344.5
2000	394.5
2200	444.5
2400	494.5
2600	544.5
2800	594.5
3000	644.5

Rozměry jsou nezávazné. Konstruktivní změny jsou vylíčeny.

Häfele Finetta Flatfront M 35 FB



- > Ideální pro kuchyňské skříně
- > Pojezdová kolejnice s prostorem pro soklové systémy



- > Výška dveří: Max. 2200 mm
- > Šířka dveří: 600–2000 mm
- > Tloušťka dveří: Včetně úchytky: Zápustná montáž 18–45 mm, povrchová montáž (příšroubování) 18–40 mm
- > Vozík: Horní pojezd
- > Nastavení: Svisle ± 5 mm, vodorovně $\pm 3,5$ mm, pomocí vnitřního šestihranu
- > Montážní hloubka: Spodní kování bez dveří: Min. 160 mm; horní kování při zápustné montáži bez dveří: Min. 255 mm, horní kování při povrchové montáži bez dveří: Min. 266 mm
- > Vhodné pro: Například 2 symetrické dveře nebo pro 1 jednoduché dveře a zásuvky
- > Verze: S mechanismem tlumeného zavírání
- > Vnitřní přesah: V souladu s vzorcem pro výpočet
- > Vzdálenost od úchytky k hraně dveří (K) > 10 mm
- > Naložení dveří na boku a půdě 17 mm (standardní sada)

Upozornění

Pro standardní sady musí být dodrženy rozměry uvedené v objednávací tabulce.

→ Standardní sada

	Obsah balení	Šířka korpusu mm	Světlá šířka korpusu mm	Pro šířku dveří mm	Obj. č.
Pro 2 dveře	1 Pojezdová kolejnice s vozíkem	1200	1162	579 + G	406.11.130
	1 Vodicí kolejnice	1400	1362	679 + G	406.11.131
	Vnitřní a vnější ovládání	1600	1562	779 + G	406.11.132
	Upevňovací svorky	1800	1762	879 + G	406.11.133
	Doraz dveří	2000	1962	979 + G	406.11.134
	Montážní pomůcky	2200	2162	1079 + G	406.11.135
		2400	2362	1179 + G	406.11.136

Balení: 1 sada

→ Sada, sestavená na zakázku – Topco

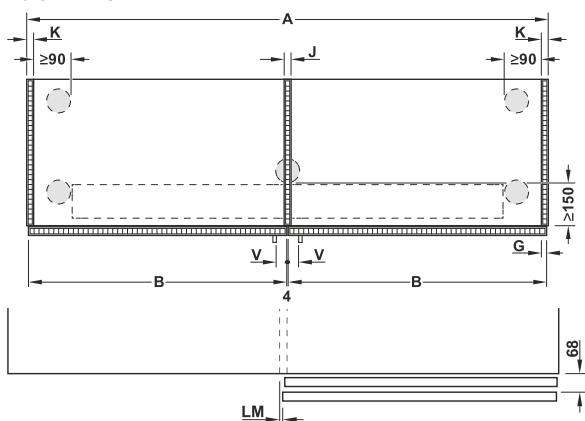
Upozornění při objednání

Při objednávání přesných rozměrů, kromě objednávacího čísla specifikujte i všechny relevantní rozměry podle výkresu.

A Celková šířka	IH Vnitřní výška	Q Celková výška
B Šířka dveří	J Tloušťka středového panelu	T Tloušťka dveří
C Výška dveří	K Tloušťka bočního panelu	TG Tloušťka dveří včetně úchytky (max. 45 mm)
E Tloušťka horního panelu korpusu	LM Přesah dveří	V Vzdálenost od úchytky k vnější hraně dveří
G Přesah dveří na boční panel korpusu	N Tloušťka základního panelu	

	Obsah balení	Obj. č.
Pro 2 dveře	1 Pojezdová kolejnice s vozíkem 1 Vodicí kolejnice Vnitřní a vnější ovládání Upevňovací svorky Doraz dveří Montážní pomůcky	406.11.268

Balení: 1 ks



Světlá šířka korpusu v mm	① v mm	② v mm	③ v mm	④ v mm
1200	154	80,25+G	16.6	123,25+G
1400	204		66.6	
1600	254	101.6	101.6	138,25+G
1800	304		151.6	
2000	354	176.6	176.6	163,25+G
2200	404		226.6	
2400	454	276.6		

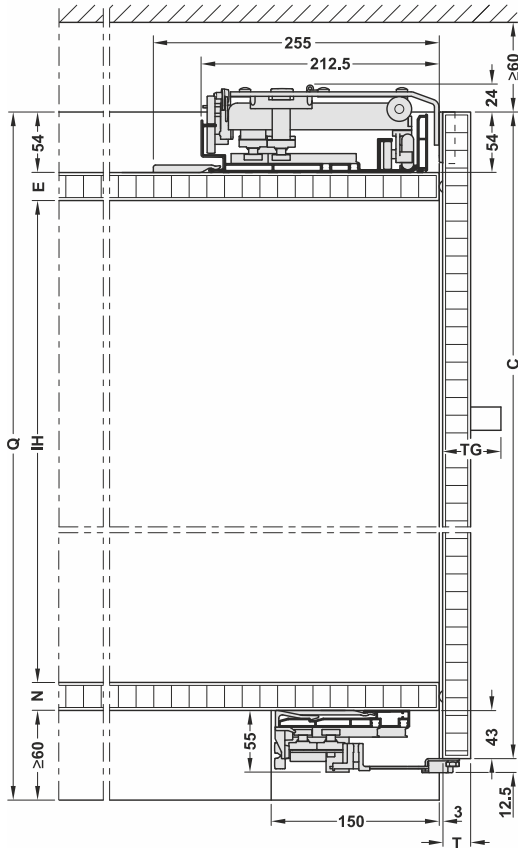
Přesah dveří LM = 16,5 mm + J / 2 – G

Vyrovnávací kování

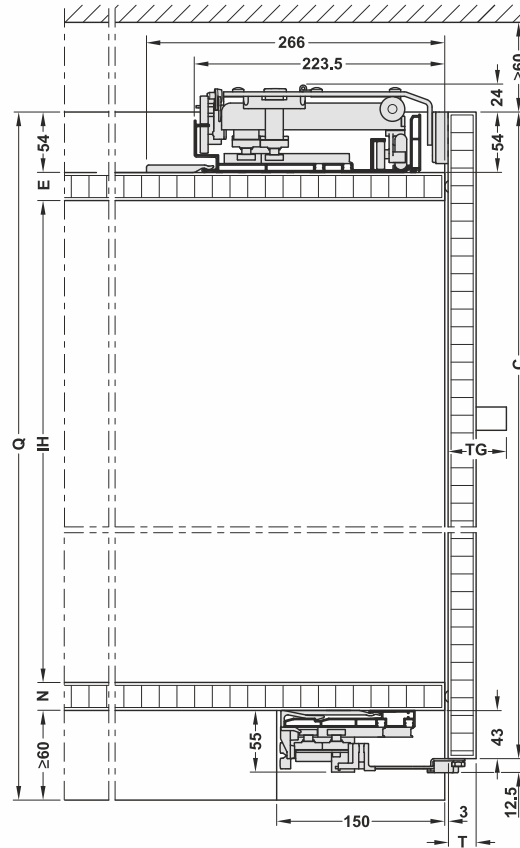
► Velký katalog

Rozměry jsou nezávazné. Konstruktivní změny jsou vyhrazeny.

Montážní rozměry

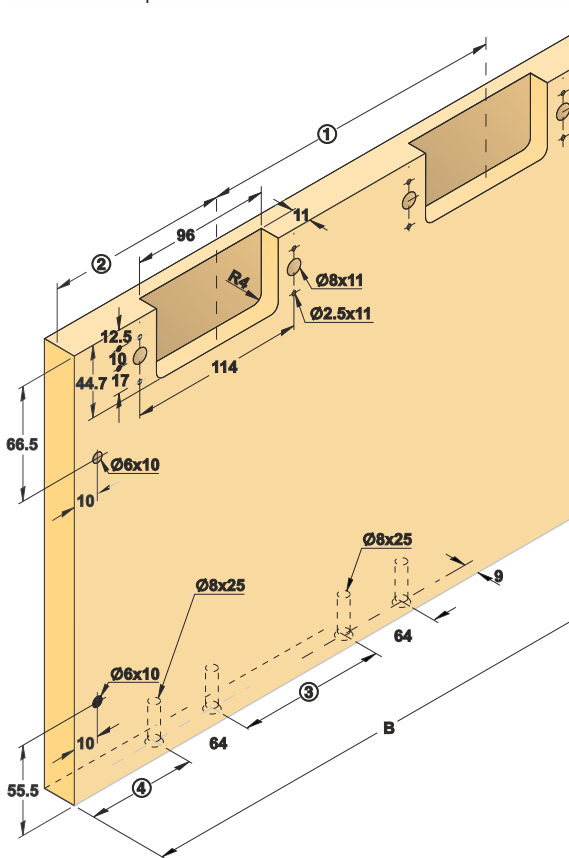


Zapuštěná montáž

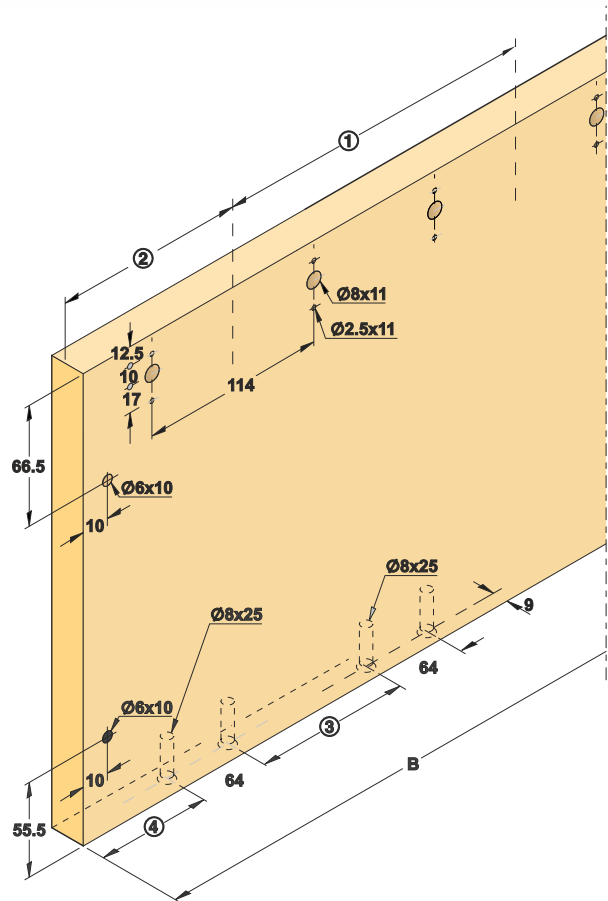


Povrchová montáž

Vrtací šablona pro dveře



Zapuštěná montáž



Povrchová montáž

Rozměry jsou nezávazné. Konstrukční změny jsou výhrazeny.

Häfele Finetta Flatfront M 35 FB Top



- > Vodicí kolejnice není vyžadována
- > Ideální pro umístění na pracovní desky

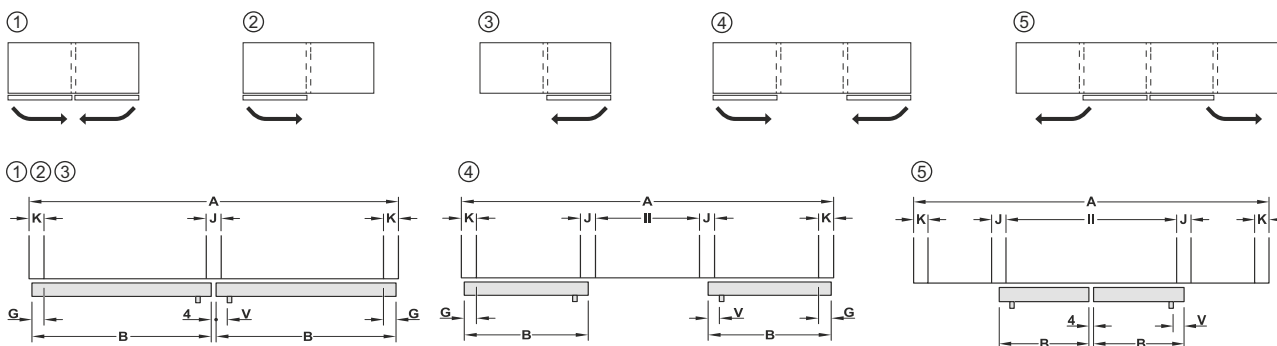


- > Rozsah použití: Pro šatní skříň, skříňky do obývacích pokojů a kuchyní
- > Výška dveří: 1200–1800 mm
- > Šířka dveří: 600–1500 mm
- > Tloušťka dveří: Včetně úchytky: 18–40 mm
- > Vozík: Horní pojezd
- > Nastavení: Svisle ± 5 mm, vodorovně $\pm 3,5$ mm, pomocí vnitřního šestihranu
- > Montážní hloubka: Horní kování při zapuštěné montáži bez dveří: Min. 255 mm, horní kování při povrchové montáži bez dveří: Min. 266 mm
- > Verze: S mechanismem tlumeného zavírání
- > Vnitřní přesah dveří: 40 mm
- > Vzdálenost od úchytky k hraně dveří > 10 mm

Typ otevírání dveří ①

→ Sada, sestavená na zakázku – Topco

Typy otevírání dveří



Upozornění při objednání

Při objednávání přesných rozměrů, **kromě objednávacího čísla** specifikujte i všechny relevantní rozměry podle výkresu.

Typ otevírání dveří ! –%

Šroubovák: Manuální,

e-drive s tlačítkem,

e-drive s dálkovým ovladačem

A Celková šířka

B Šířka dveří

C Výška dveří

E Tloušťka horního panelu korpusu

G Překrytí dveří na bočním panelu korpusu

IH = Vnitřní výška

J Tloušťka středového panelu

K Tloušťka bočního panelu

II Vnitřní šířka

N Tloušťka základního panelu korpusu

Q Celková výška

T Tloušťka dveří

TG Tloušťka dveří včetně úchytky (max. 40 mm)

V Vzdálenost od úchytky k vnější hraně dveří (min. 10 mm)

Série modelů	Obsah balení	Obj. č.
Finetta Flatfront M 35 FB Top	1 Pojezdová kolejnice s vozíky 2 Mechanismy otevírání dveří 2 Stabilizéry s mechanismem tlumeného zavírání Upevňovací materiál	406.11.048

Balení: 1 ks

Výška dveří

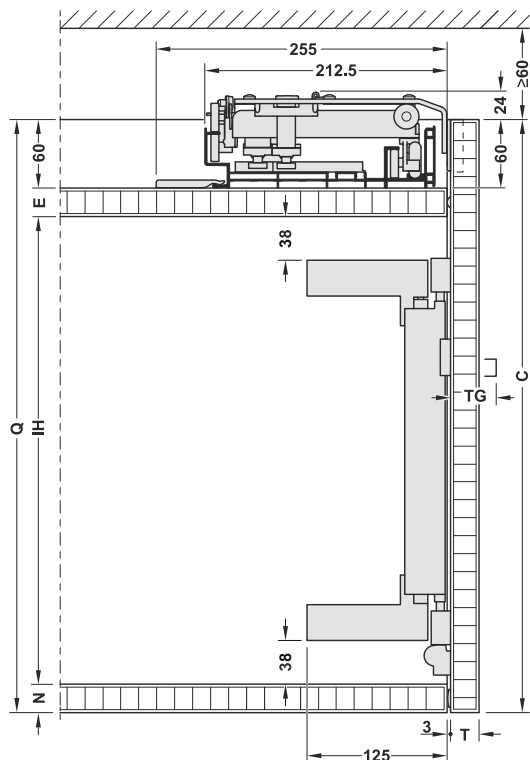
Výška dveří C mm	Šířka dveří B mm			
	600	700	800	900–1500
1800	–	②③④	②③④	
1600	②③④			①②③④⑤
1400		①②③④⑤	①②③④⑤	
1200	①②③④⑤			

Typy otevírání dveří

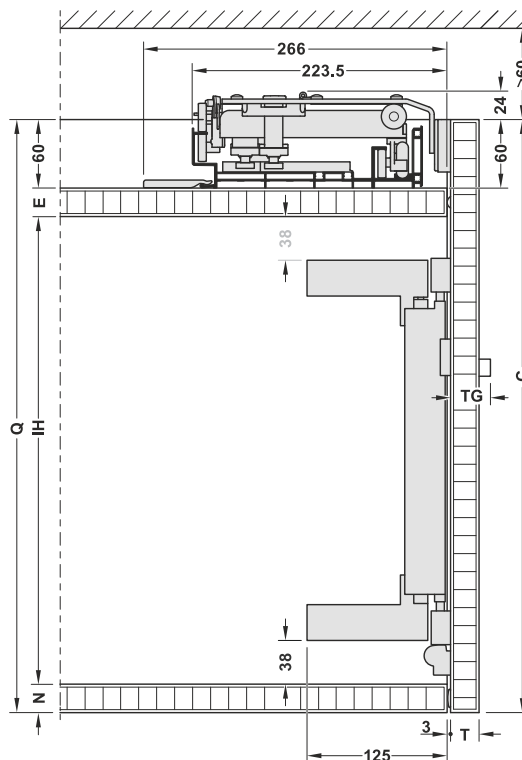
Vyrovňovací kování

► Velký katalog

Montážní rozměry

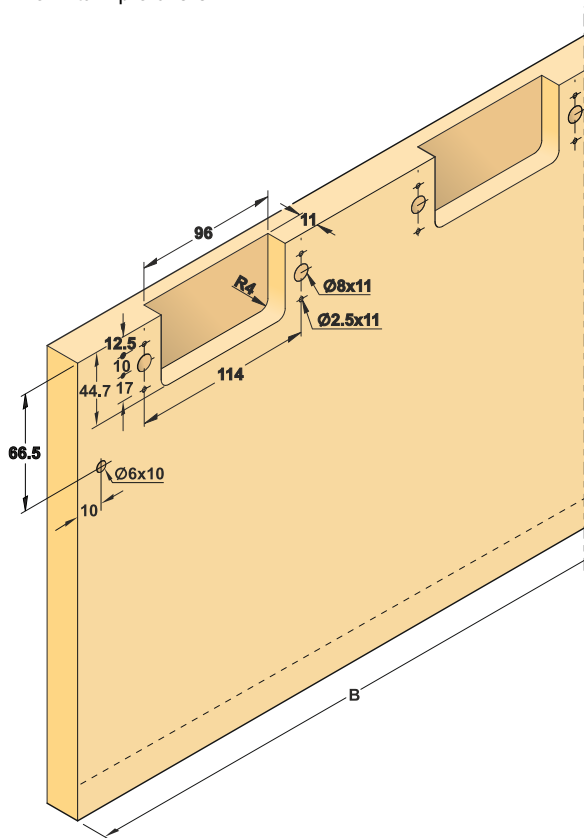


Zapuštěná montáž

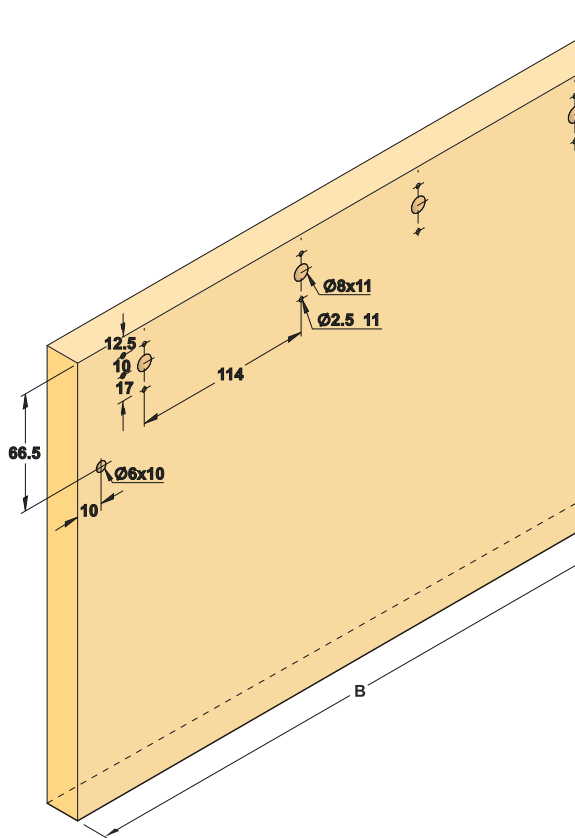


Montáž pomocí šroubů

Vzor vrtání pro dveře



Zapuštěná montáž



Montáž pomocí šroubů

Rozměry jsou nezávazné. Konstruktivní změny jsou vyznačeny.

Häfele Finetta Flatfront M 50 F FB



- > Rychlá a jednoduchá montáž
- > S integrovaným systémem dotahu pro otevření i zavření
- > Variabilní šířka systému



- > Výška dveří: <2,700 mm
- > Šířka křídla: 800–1,600 mm
- > Tloušťka křídla: min. 18 mm, max. 40 mm (vč. úchytky)
- > Materiál: hliník, kolečka: plast
- > Uložení vozíku: kuličková ložiska
- > Možnost nastavení: vertikální ± 5 mm, horizontální $\pm 3,5$ mm, nastavení hloubky: nahore ± 3 mm, dole ± 3 mm, pomocí imbusového klíče
- > Použití: 2 symetrické dveře nebo například 1 dveře a zásuvky
- > Provedení: se systémem tlumeného dotahu
- > Vzdálenost od úchytky k hraně dveří (K) > 10 mm



Upozornění

Musí být dodrženy rozměry uvedené v tabulce.

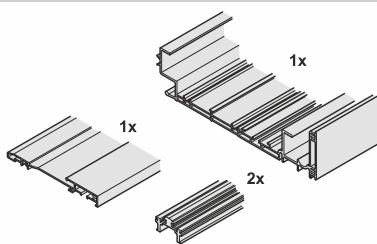
→ Sada vozíků

	Pro světlou šířku korpusu mm	Objed. č.
pro 2 dveře	1531–1930	406.11.285
	1931–2330	406.11.286
	2331–2730	406.11.287
	2731–3200	406.11.288

Balení: 1 sada

→ Kolejnice

	Pro světlou šířku korpusu mm	Objed. č.
sada kolejnic	1531–2330	406.11.690
	2331–3200	406.11.691

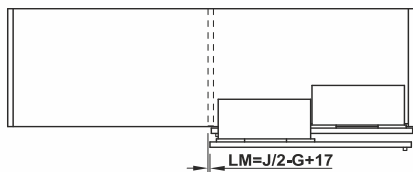
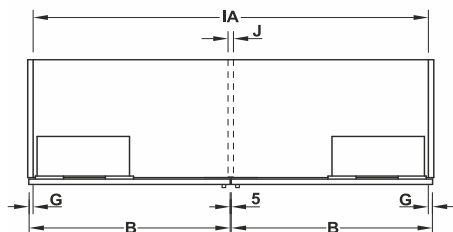
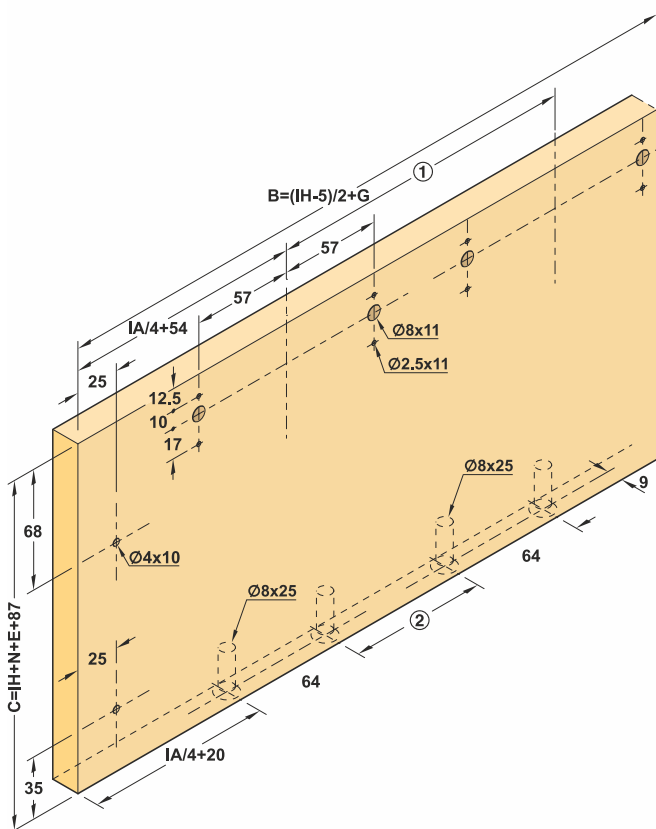


Balení: 1 ks

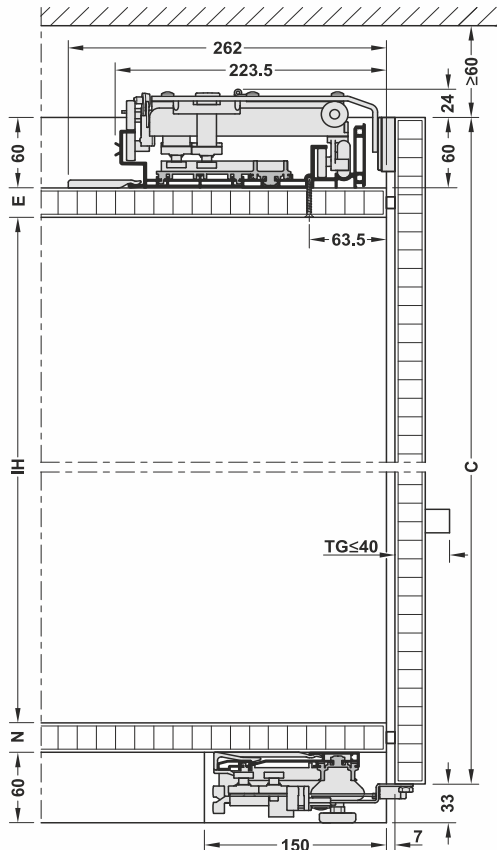
Dřevěné posuvné dveře

Posuvné kování v rovině pro šatní skříň

Vrtací šablona pro dveře



Montážní rozměry



- B šířka dveřního křídla
- C výška dveřního křídla
- E tloušťka stropu korpusu
- G naložení dveří na boční panel
- IA vnitřní šířka korpusu
- IH vnitřní výška korpusu
- J tloušťka vnitřního panelu
- LM přesah dveří
- N tloušťka dna korpusu
- S naložení dveří na dno korpusu
- TG tloušťka dveřního křídla (vč. úchytky max. 40 mm)

Vnitřní šířka korpusu (mm)	① v mm	② v mm
1531–1930	254	177
1931–2330	354	277
2331–2730	454	377
2731–3200	554	477

Rozměry jsou nezávazné. Konstrukční změny jsou vyhrazeny.

Häfele Finetta Flatfront L 70 F FB



- > Rychlá a jednoduchá montáž
- > S integrovaným systémem dotahu pro otevření i zavření



- > Výška dveří: <2,700 mm
- > Šířka křídla: 900–1,700 mm
- > Tloušťka křídla: 18-35 mm (včetně úchytky 40 mm)
- > Materiál: hliník, kolečka: plast
- > Vozík: horní pojezd
- > Možnost nastavení: vertikální ± 5 mm, horizontální ± 3.5 mm, nastavení hloubky: nahoře ± 4 mm, dole ± 3 mm, pomocí imbusového klíče
- > Použití: 2 symetrické dveře nebo například 1 dveře se zásuvkami
- > Provedení: se systémem tlumeného dotahu
- > Vzdálenost od úchytky k hraně dveří (K) > 10 mm

Upozornění

Musí být dodrženy rozměry uvedené v tabulce.

→ Sada vozíků

	Pro světlou šířku korpusu mm	Objed. č.
pro 2 dveře	1731–2130	406.11.120
	2131–2530	406.11.121
	2531–2930	406.11.122
	2931–3400	406.11.123

Balení: 1 sada

→ Kolejnice

		Pro světlou šířku korpusu mm	Objed. č.
sada kolejnic		1731–2530	406.11.680
		2531–3400	406.11.681

Balení: 1 sada

→ Příslušenství

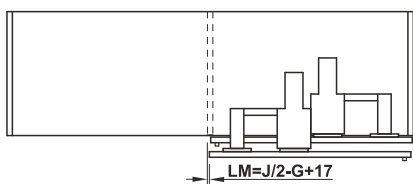
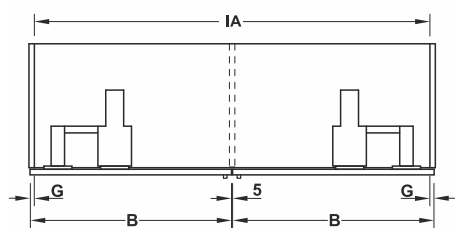
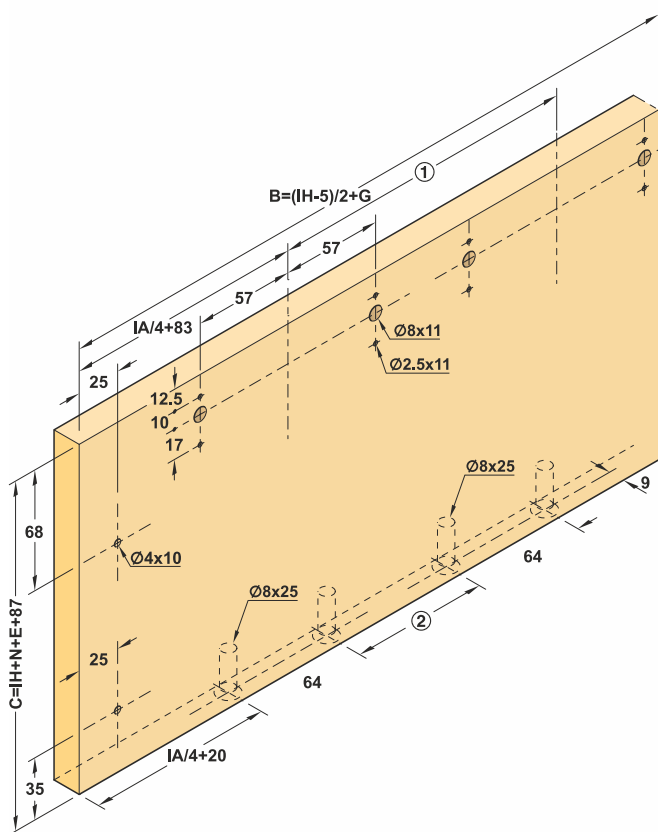
		Materiál	Barva	Objed. č.
krytka		plast	bílá	406.11.094

Balení: 1 ks

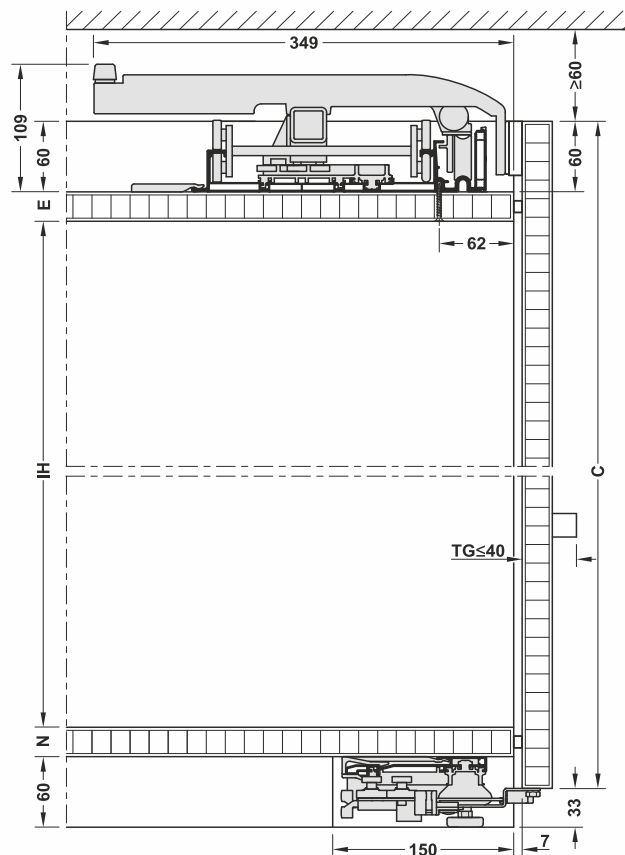
Dřevěné posuvné dveře

Posuvné kování v rovině pro šatní skříň

Vrtací šablona pro dveře



Montážní rozměry



- A šířka korpusu
- B šířka dveřního křídla
- C výška dveřního křídla
- E tloušťka stropu korpusu
- G naložení dveří na boční panel
- IA vnitřní šířka korpusu
- IH vnitřní výška korpusu
- J tloušťka středového panelu
- LM přesah dveří
- N tloušťka dna korpusu
- S naložení dveří na dno korpusu
- TG tloušťka dveří vč. úchytky (max. 40 mm)

Vnitřní šířka korpusu (mm)	① v mm	② v mm
1731–2130	273	177
2131–2530	373	277
2531–2930	473	377
2931–3400	573	477

Rozměry jsou nezávazné. Konstruktivní změny jsou výhrazeny.

LZE OBJEDNAT I 3KŘÍDLOU VARIANTU POD OBJ. ČÍSLEM 406.11.065
VÍCE INFORMACÍ NALEZNETE VE VELKÉM NÁBYTKOVÉM KATALOGU

Häfele Finetta Flatfront L 100 FB



- > Rychlá a jednoduchá montáž, klipový systém
- > S integrovaným systémem dotahu pro otevření i zavření
- > Až do 199 mm (variabilní)



- > Výška dveří: max. 3000 mm
- > Šířka křídla: 821 – 2 020 mm
- > Tloušťka křídla: včetně úchytky: 18–45
- > Materiál: hliník, kolečko: plast
- > Vozík: horní pojezd
- > Možnost nastavení: vertikální ± 5 mm, horizontální $\pm 3,5$ mm, pomocí imbusového klíče
- > Použití: 2 symetrické dveře nebo například 1 dveře se zásuvkami
- > Provedení: se systémem tlumeného dotahu
- > Vzdálenost úchytky od hrany dveřního křídla (K) min. 10 mm



Upozornění

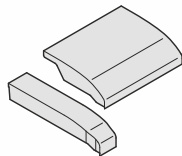
Musí být dodrženy rozměry uvedené v tabulce.

→ Standardní sada

	Pro světlou šířku korpusu mm	Objed. č.
pro 2 dveře	1600*–1799	406.11.101
	1800*–1999	406.11.102
	2000*–2199	406.11.103
	2200*–2399	406.11.104
	2400*–2599	406.11.105
	2600*–2799	406.11.106
	2800*–2999	406.11.107
	3000*–3199	406.11.108
	3200*–3399	406.11.109
	3400*–3599	406.11.110
	3600*–3799	406.11.111
	3800*–3999	406.11.112

Balení: 1 sada

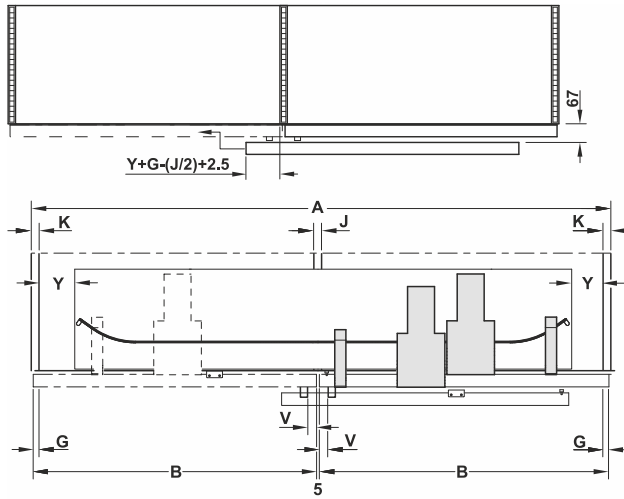
→ Příslušenství

		Materiál	Barva	Objed. č.
krytka		plast	bílá	406.11.094

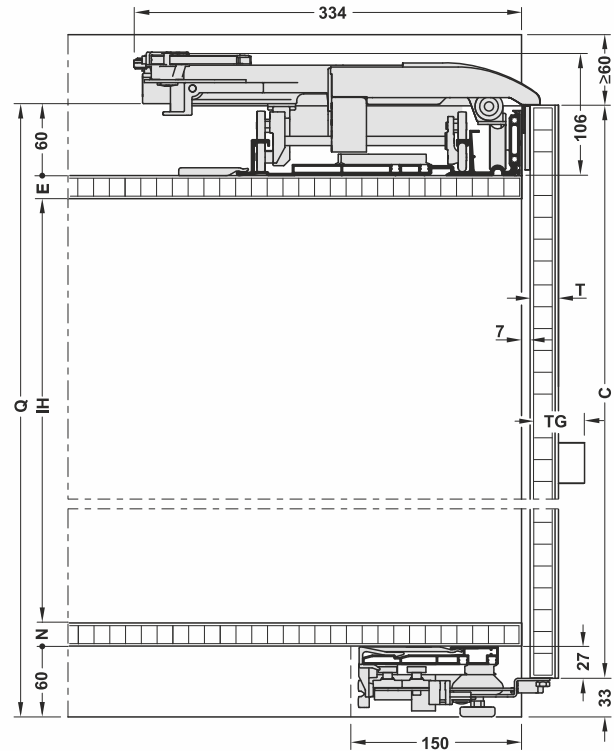
Balení: 1 ks

Dřevěné posuvné dveře

Posuvné kování v rovině pro šatní skříň



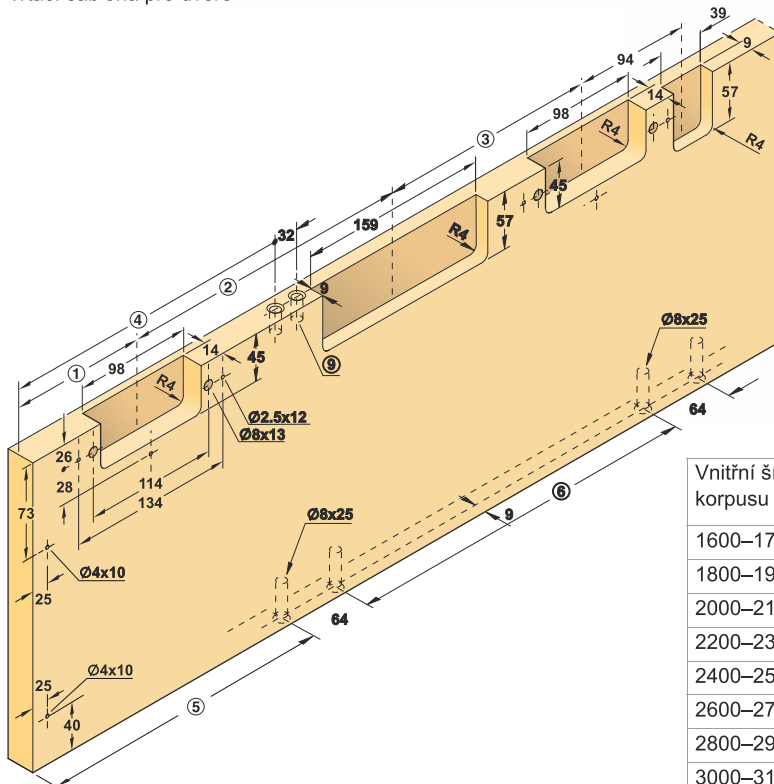
Montážní rozměry



- A šířka korpusu
- B šířka dveřního křídla
- C výška dveřního křídla
- E tloušťka stropu korpusu
- F mezera mezi dveřmi
- G naložení dveří na boční panel
- IH vnitřní výška korpusu
- J tloušťka středového panelu
- K tloušťka bočního panelu
- N tloušťka dna korpusu
- T tloušťka dveřního křídla
- TG tloušťka dveřního křídla vč. úchytky max. 45 mm
- V vzdálenost úchytky od hrany dveřního křídla
- Q celková výška

Roz. Y = $\frac{\text{vnitřní šířka korpusu} - \text{rozměr z obj. tabulky}^*}{2}$

Vrtací šablona pro dveře



⑨ hmoždinka s vnitřním závitem M4

Vnitřní šířka korpusu (mm)	Rozměry v mm					
	①	②	③	④	⑤	⑥
1600–1799	181	303	154	353	422	177
1800–1999		353	204	403	472	227
2000–2199		403	254	453	522	277
2200–2399		453	304	503	572	327
2400–2599		503	354	553	622	377
2600–2799	231	503	354	603	672	427
2800–2999	281			653	722	477
3000–3199	331			703	772	527
3200–3399	381			753	822	577
3400–3599	431			803	872	627
3600–3799	481			853	922	677
3800–3999	531			903	972	727

Rozměry jsou nezávazné. Konstrukční změny jsou vyhrazeny.

EKU Frontino 20 H FB



Varianta: vozíky namontované zeshora



Varianta: vozíky namontované zespodu



→ Sada

- > Dveře je možné kompletně otevřít a tím získat přístup k celému obsahu skříňky
- > Nulový přesah dveří
- > Jednoduché plánování a instalace
- > Není nutná příprava korpusu
- > Jeden systém pro horní nebo spodní montáž
- > Excelentní posuvné vlastnosti



- > Výška dveří: <1,000 mm
- > Šířka křídla: <1,200 mm
- > Tloušťka křídla: 19–25 mm
- > Doraz dveřního křídla: doraz dveří se systémem tlumeného dotahu integrovaný do kolejničky
- > Materiál: hliník, kolečko: plast
- > Vozík: spodní nebo horní pojezd, 3-bodové vedení
- > Uložení vozíku: kuličková ložiska
- > Instalace: vozíky a kolejničky k přišroubování, spodní skříňky: posuvný systém instalovaný zespodu, nástěnné skříňky: posuvný systém instalovaný zeshora 270 mm
- > Vestavná hloubka: se systémem tlumeného dotahu
- > Provedení: 2 symetrické dveře nebo 1 dveře a například zásuvky
- > Použití: 2 symetrické dveře nebo 1 dveře a například zásuvky
- > Výška úchytky závisí na tl. dveřního křídla: 35–41 mm
- > Vzdálenost úchytky od hrany dveřního křídla = výška úchytky

Upozornění

Obě dveřní křídla musí mít shodné rozměry.

	Sada obsahuje	Pro šířku korpusu mm	Objed. č.
pro 2 dveře	vozíky vodítka dorazy systém tlumeného dotahu pojezdová a vodící kolejničky	1200–1399	406.02.060
		1400–1599	406.02.061
		1600–1799	406.02.063
		1800–1999	406.02.064
		2000–2199	406.02.065
		2200–2400	406.02.066

Balení: 1 sada

Vyrovnávací kování

► Velký katalog

EKU online plánovací nástroje



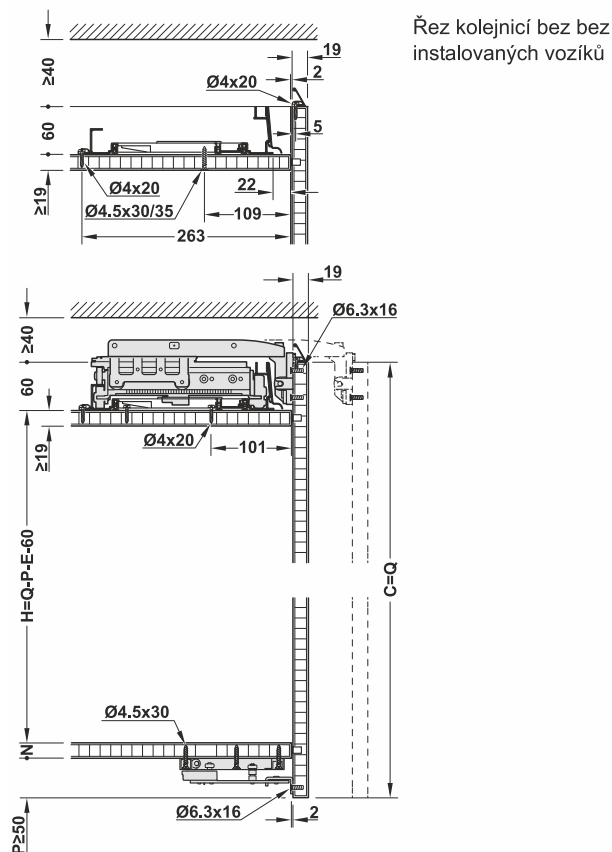
EKU FRONTINO PLANNING TOOL
Pro jednoduché plánování



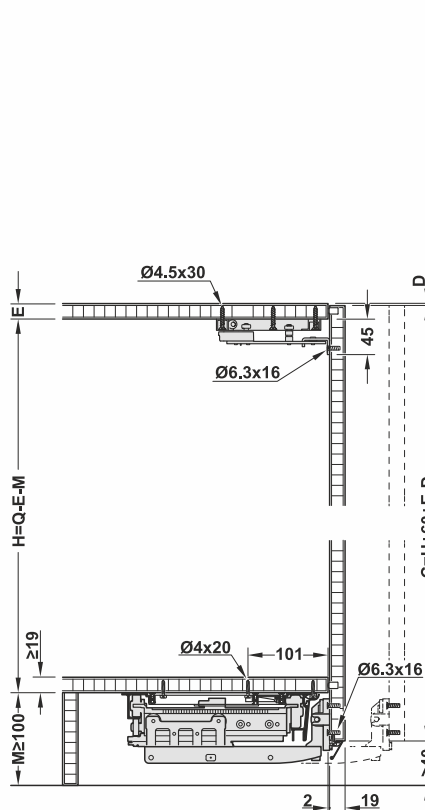
EKU DESIGN WORLD
Naloguejte se a pracujte s vytvořeným nábytkem

Rozměry jsou nezávazné. Konstruktivní změny jsou vyhrazeny.

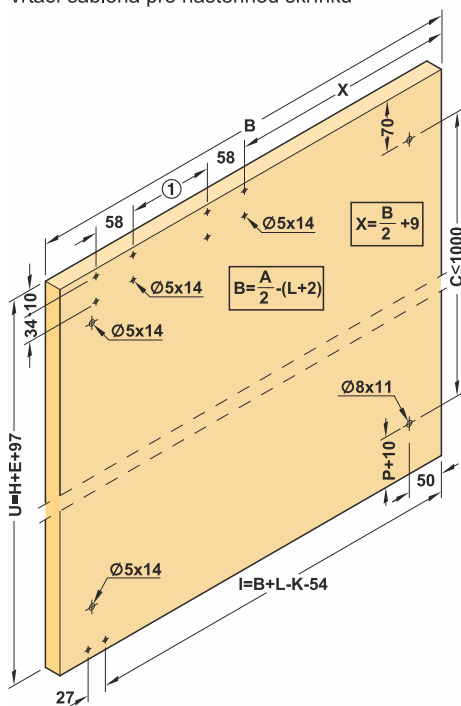
Montážní rozměry pro nástěnné skříňky



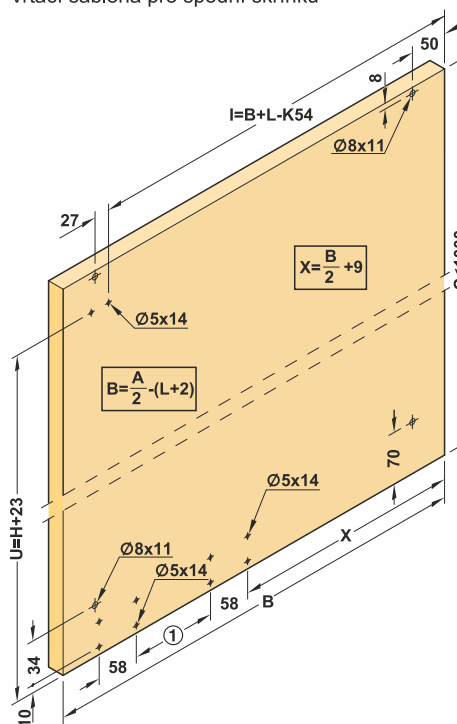
Montážní rozměry pro spodní skříňky



Vrtací šablona pro nástěnnou skříňku



Vrtací šablona pro spodní skříňku



Rozměry jsou nezávazné. Konstrukční změny jsou výhrazeny.

Šířka korpusu	① Vrtání dveří pro vozík v mm
1200–1399	97
1400–1599	147
1600–1799	197
1800–1999	247
2000–2199	297
2200–2400	347

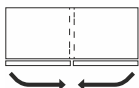
A šířka korpusu
 B šířka dveřního křídla
 C výška dveřního křídla
 D odstup nahore
 E tloušťka stropu korpusu
 H výška
 I vzdálenost vrtání panelu pro vodítko na hranu dveří

J tl. středového panelu
 K tl. bočního panelu
 L mezera k vnější hraně
 M výška soklu
 N tl. dna korpusu
 P výška panelu
 Q celková výška
 X vrtání

EKU Frontino 20 H OS FB



Nástěnná skříňka se skrytým spodním vedením



- > Spodní vedení skryté v koprusu, ideální pro kuchyně
- > Jednoduché a rychlé plánování a montáž
- > Není nutné dodatečné zpracování korpusu
- > Excelentní posuvné vlastnosti



- > Výška dveří: <1,000 mm
- > Šířka křídla: <1,200 mm
- > Tloušťka křídla: 19–25 mm
- > Doraz dveřního křídla: doraz s integrovaným tlumeným dotahem v posuvném mechanismu
- > Materiál: hliník, kolečka: plast
- > Vozík: horní pojezd, 3-bodové vedení
- > Uložení vozíku: kuličková ložiska
- > Instalace: vozíky a kolejnice k přišroubování
- > Vestavná hloubka: 270 mm
- > Použití: 2 symetrické dveře nebo například 1 dveře a zásuvky
- > Provedení: se systémem tlumeného dotahu,
- > Výška úchytky závisí na tloušťce dveří: 35–41 mm
- > Vzdálenost úchytky od hrany dveřního křídla = výška úchytky

Upozornění

Obě dveřní křídla musí mít shodné rozměry.

→ Sada

	Sada obsahuje	Pro šířku korpusu mm	Objed. č.
pro 2 dveře	vozíky vodítka dorazy systém tlumeného dotahu pojezdová a vodící kolejnice	1200–1399	406.02.070
		1400–1599	406.02.071
		1600–1799	406.02.072
		1800–1999	406.02.073
		2000–2199	406.02.074
		2200–2400	406.02.075

Balení: 1 sada

Vyrovnávací kování

► Velký katalog

EKU online plánovací nástroje



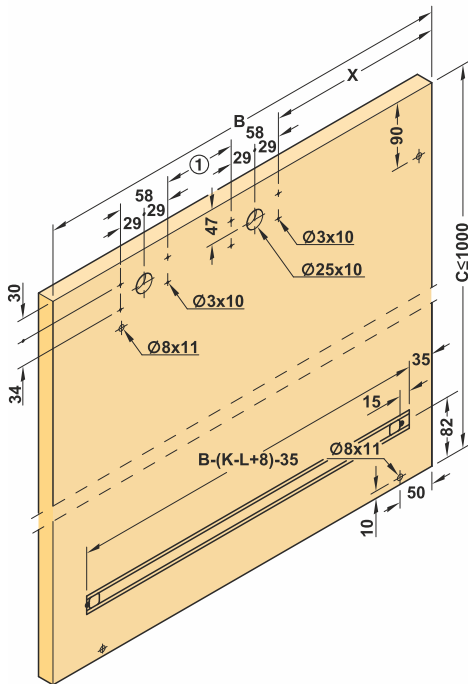
EKU FRONTINO PLANNING TOOL
Pro jednoduché plánování



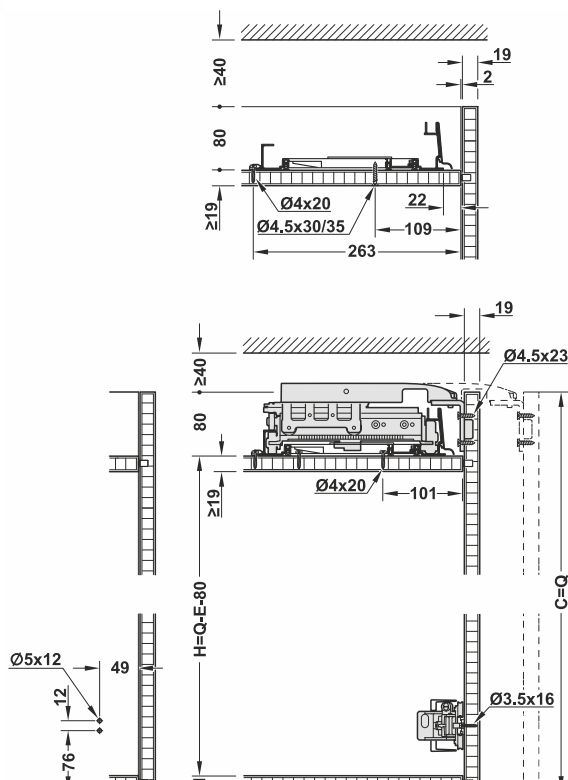
EKU DESIGN WORLD
Naloguejte se a pracujte s vytvořeným nábytkem

Rozměry jsou nezávazné. Konstruktivní změny jsou vyhrazeny.

Vrtací šablona pro dveře



Montážní rozměry



- B šířka dveřního křídla
- C výška dveřního křídla
- E tloušťka stropu korpusu
- H výška
- K tloušťka bočního panelu
- L mezera k vnější hraně
- N tloušťka dna korpusu
- Q celková výška
- X vrtání

EKU Frontino 40 FB



- > Výška dveří: <2,380 mm (korpus 2,400 mm)
- > Šířka křídla: 587–1197 mm
- > Tloušťka křídla: 19 mm
- > Doraz dveřního křídla: doraz se systémem tlumeného dotahu integrovaný v mechanismu
- > Materiál: hliník, kolečka: plast
- > Vozík: horní pojezd, 4-bodové vedení
- > Uložení vozíku: kuličková ložiska
- > Instalace: vozíky a kolejnice k přišroubování
- > Vestavná hloubka: nahoře 250 mm, dole 170 mm mm
- > Provedení: se systémem tlumeného dotahu
- > Vzdálenost úchytky ke hraně dveřního křídla: výška úchytky
- > Výška úchytky: max. 30 mm



Upozornění

Obě dveřní křídla musí mít shodné rozměry.

Rozměry v objednáci tabulce musí být dodrženy.

Šířka dveřního křídla udávaná v tabulce je kalkulována pro mezeru k vnější hraně L = 3 mm.

→ **EKU Frontino 40 FB**

	Sada obsahuje	Pro šířku korpusu mm	Šířka křídla mm	Objed. č.
pro 2 dveře	vozíky vodítka dorazy systém tlumeného dotahu pojezdová a vodící kolejnice	1200–1799	594–893	406.02.055
		1800–2199	894–1093	406.02.056
		2200–2400	1094–1194	406.02.057

Balení: 1 sada

Vyrovnávací kování

► [Velký katalog](#)

EKU online plánovací nástroje



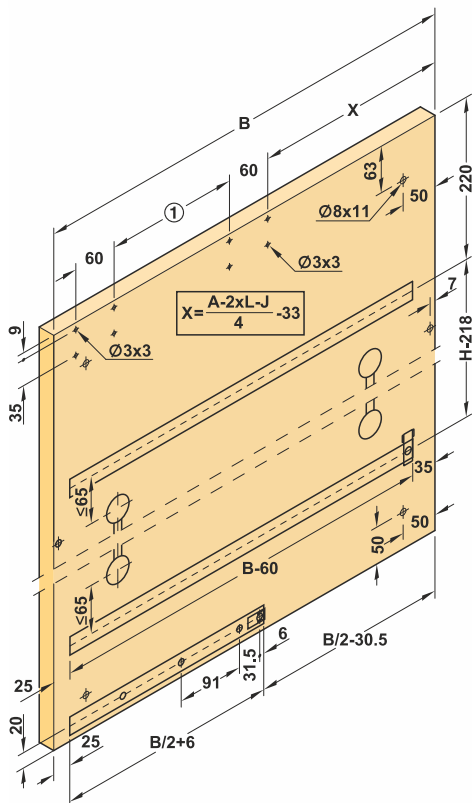
EKU FRONTINO PLANNING TOOL
 Pro jednoduché plánování



EKU DESIGN WORLD
 Naloguňte se a pracujte s vytvořeným nábytkem

Rozměry jsou nezávazné. Konstruktivní změny jsou vyhrazeny.

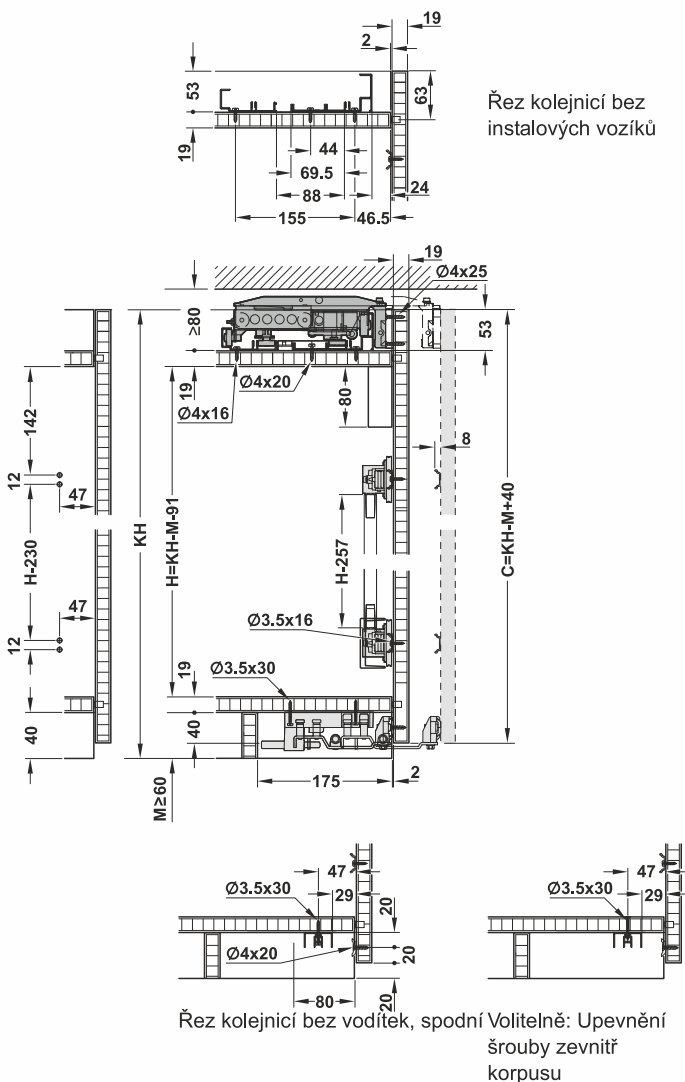
Vrtací šablona pro dveře



- A šířka korpusu
- B výška dveřního křídla
- H výška
- J tloušťka středového panelu
- L mezera k vnější bočnici
- X vrtání pro vozík

Šířka korpusu (mm)	① v mm
1200–1799	180
1800–2199	330
2200–2400	430

Montážní rozměry



- A šířka korpusu
- B šířka dveřního křídla
- C výška dveřního křídla
- H výška
- J tloušťka středového panelu
- KH výška korpusu
- L odstup stranový
- M výška soklu
- X vrtání pro upevnění vozíků

Rozměry jsou nezávazné. Konstrukční změny jsou výhrazeny.

Hawa Concepta 25/30/40/50

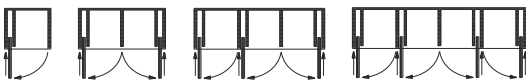


- > Výška dveří: 1250–1850 mm (25 kg), 1851–2300 mm (30 kg), 1851–2500 mm (40 kg), 2301–2850 mm (50 kg)
- > Šířka křídla: 300–900 mm
- > Tloušťka dveří: dřevo: 19–30 mm, falcové >30–50 mm
- > Hmotnost křídla: 25 kg, 30 kg, 40 kg nebo 50 kg
- > Tloušťka boku: do niky ≥ 30 mm
- > Pojezdový vozík: 40/50 kg: 2 kolečka
- > Pojezdový vozík vedený: 40/50 kg: skuličkovým ložiskem, poplastovaná kolečka
- > Montáž: pro použití na levé a pravé straně

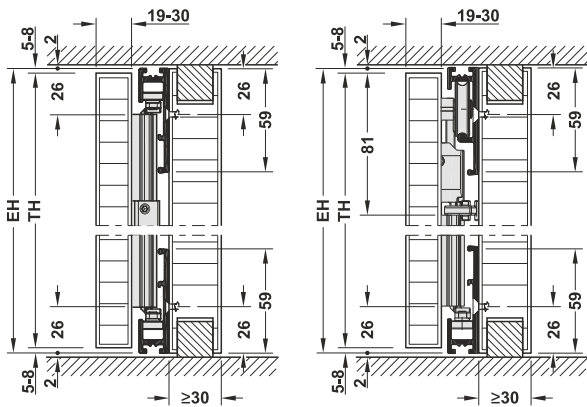
- > Dveře jsou automaticky zataženy do kapsy
- > Jedinečná nůžková technologie umožňuje implementaci velkých a těžkých dveří
- > Vhodné pro dělení místností, protože není vyžadován spodní a horní panel do niky
- > Sady jsou vhodné pro použití na levé a pravé straně
- > Niky jsou zakryty bez potřeby vytvoření korpusu
- > Všechna nastavení jsou prováděna zepředu



Aplikace

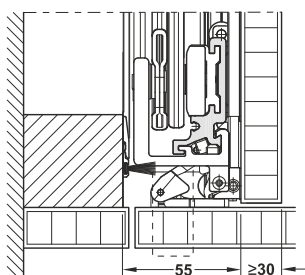


Dveře v nise



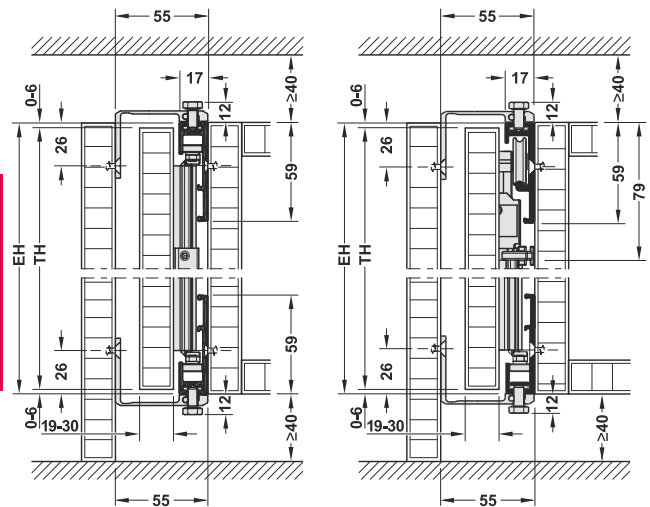
Concepta 25/30
EH = montážní výška

Concepta 40/50
TH = výška dveří



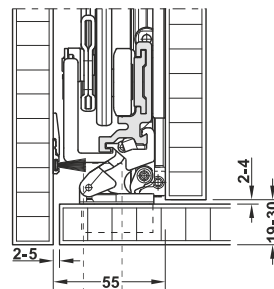
Zavřené dveře

Naložení dveří na základní panel a horní panel korpusu (Vorfront)



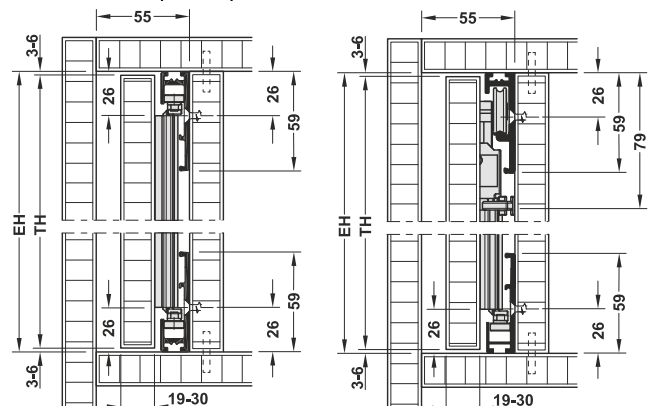
EH = montážní výška
Concepta 25/30
s šířkou spoje 55 mm

TH = výška dveří
Concepta 40/50
s šířkou spoje 55 mm



Zavřené dveře (Infront a Vorfront)

Vložené dveře (Infront)



EH = montážní výška
Concepta 25/30

TH = výška dveří
Concepta 40/50

Rozměry jsou nezávazné. Konstruktivní změny jsou vyhrazeny.

→ Sada

		Výška dveří mm	Hmotnost dveří kg	Obj. č.
A	Pro 1 dveře	1250–1850	25 kg	408.30.045
		1851–2300	30 kg	408.30.046
		1851–2500	40 kg	408.30.047
		2301–2850	50 kg	408.30.048

Balení: 1 sada

→ Příslušenství

			Šířka mm	Materiál	Povrchová úprava/barva	Délka mm	Balení	Obj. č.
B	Pro 1 dveře: Sada spojovacího profilu, 2-dílná		55	Hliník	Stříbrný elox	650	1 sada	408.30.243
	900					1 ks	408.30.092	
C	Pro 2 dveře: Spojovací profil pro konstrukce s nastavitelnými nohami		110	Hliník	Stříbrný elox	650	1 ks	408.30.093
						900	1 ks	408.30.094
D	Pro 2 dveře: Spojovací profil pro konstrukce s pevným soklem		110	Hliník	Stříbrný elox	26	1 ks	408.30.095
E	Vodítko pro 2 dveře v jedné kapse		–	Hliník	Stříbrný elox	–	1 ks	408.30.295
F	Vystředovací magnetický systém pro zarovnání volně visících dveří ze stropu nebo k pracovní desce 2 magnety (sever/jih) s vrtacím přípravkem		–	Hliník	Přírodní elox	–	1 ks	408.30.229

Upozornění při objednání

B Kapsa s parkovištěm pro 1 dveře

Délka 650 mm: 1 sada obj. čísla 408.30.243

Délka 900 mm: 2 kusy obj. čísla 408.30.092

C, D Kapsa s parkovištěm pro 2 dveře

Konstrukce s nastavitelnými nohami

Spodní a horní profil:

Délka 650 mm: 2 kusy obj. čísla 408.30.093

Délka 900 mm: 2 kusy obj. čísla 408.30.094

Konstrukce s pevným soklem

Horní profil:

Délka 650 mm: 1 kus obj. čísla 408.30.093

Délka 900 mm: 1 kus obj. čísla 408.30.094

Spodní profil:

Délka 26 mm: 1 ks obj. čísla 408.30.095

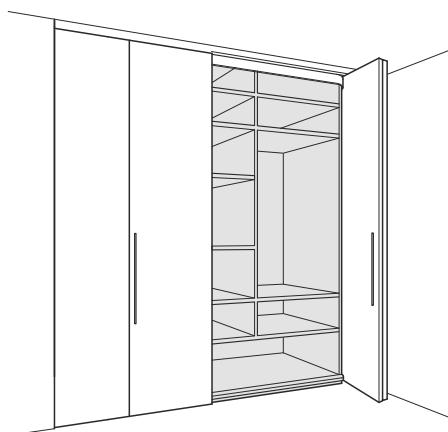
VÍCE INFORMACÍ V KATALOGU A MONTÁŽNÍM NÁVODU

Hawa Folding Concepta 25

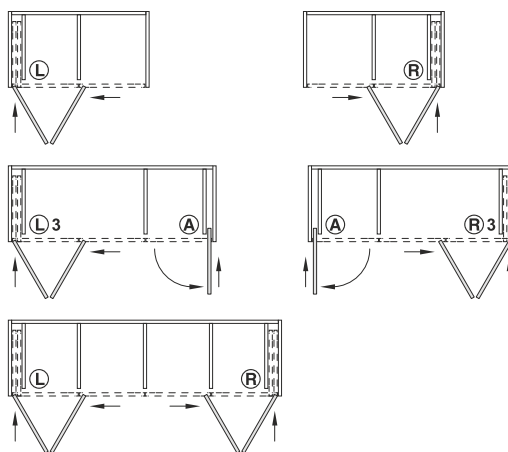


Vhodné pro 3 dveře v kombinaci s Hawa Concepta

- > Výška dveří: 1250–1850 mm nebo 1851–2600 mm
- > Šířka dveří: 300–700 mm
- > Tloušťka dveří: 19–26 mm
- > Hmotnost dveří: <25 kg
- > Vozík: 50 kg: 2 kolečka
- > Uložení vozíku: S kuličkovým ložiskem, poplastovaná kolečka
- > Montáž: Pro použití vlevo a vpravo



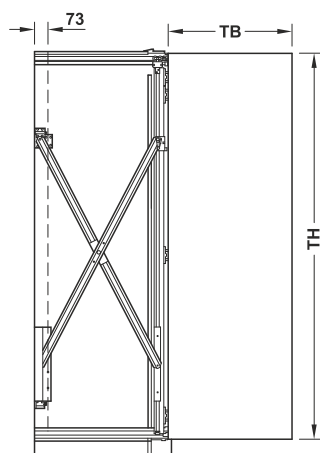
Použití



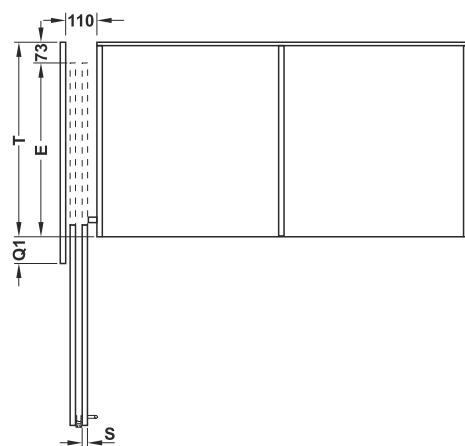
Varianta skříně s 1–4 dveřmi.

Hawa Folding Concepta: (L) sada levá, (R) sada pravá
Hawa Concepta: (A)

Montážní rozměry a výpočet dveří Hawa Folding Concepta



- $T = TB - Q1 + 73 \text{ mm}$
- $E = T - 73 \text{ mm}$
- $Q1 = S + 75 \text{ mm}$
- TB = šířka dveří
- TH = výška dveří
- E = max. zásuvná hloubka dveřního panelu měřená od vnitřní strany zavřených dveří
- T = max. povolený rozměr pro montáž kování měřený od vnitřní strany zavřených dveří k zadní hraně kování
- S = tloušťka dveří



Rozměry jsou nezávazné. Konstruktivní změny jsou vyhrazeny.

Dřevěné otočné posuvné dveře Infront nebo Vorfront

→ Sada

Obsah balení

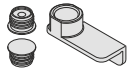
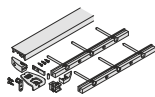
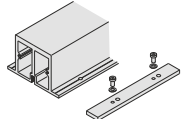
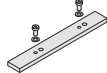
1 Sada

2 Spojovací profily pro kapsu s parkováním (1 spodní, 1 horní)

	Obsah balení	Výška dveří mm		Montáž	Elox, přírodní	Elox, černý
Pro 1 pár dveří Pojezdová kolejnice délky 1420 mm Oblast použití: Por použití se 2 nebo 4 dveřmi (1 nebo 2 páry dveří)	1 Sada 2 Spojovací profil pro kapsu s parkováním (1 horní, 1 spodní)	1250–1850	Ⓐ	Levá	408.31.000	408.31.004
			Ⓑ	Pravá	408.31.001	408.31.005
		1851-2600	Ⓐ	Levá	408.31.002	408.31.006
			Ⓑ	Pravá	408.31.003	408.31.007
Pro 1 pár dveří Pojezdová kolejnice délky 2120 mm Oblast použití: Naložená montáž se 3 dveřmi Upozornění při objednání Prosím objeňte sadu A pro 1 dveřní křídlo Hawa Concepta samostatně.		1851-2600	Ⓐ 3	Levá	408.30.101	408.30.057
			Ⓑ 3	Pravá	408.30.102	408.30.049

Balení: 1 sada

→ Příslušenství

			Materiál	Povrchová úprava/barva	Délka mm	Obj. č.
Ⓕ	Vystředovací magnetický systém pro zarovnání volně visících dveří ze stropu nebo k pracovní desce, 2 magnety (sever/jih), 2 magnety (sever/jih)		Hliník	Přírodní elox	–	408.30.229
Ⓖ	Spodní profil, pro umístění dveří do roviny mezi základním panelem a horním panelem korpusu s krytkami, kontaktní sklon a vrtací šablona		Hliník	Přírodní elox	1300	408.30.961
					2000	408.30.432
				Černý elox	1300	408.30.430
					2000	408.30.431
Ⓗ	Vyrovňovací profil pro horní panel pro dvojitě systémy až do max. šířky 2800 mm bez středového panelu se spojovacím prvkem max. průhyb horního panelu: <2 mm (se zavřenými dveřmi)		Hliník	Přírodní hliník	2600	408.30.970
Ⓘ	Spojovací prvek pro pojezdovou kolejnici		Hliník	Bezbarvý elox	–	408.30.400

Balení: 1 ks

Upozornění při objednání

Vyrovňovací profil je možné vyrobit na míru. Spojovací prvek prosím objednejte samostatně.



JAF HOLZ spol. s r.o.

Vyškov 682 01, Pustiměřská 717/9
T: +420 517 325 811, E: vyskov@jafholz.cz

Brandýs n/L. 250 01, Průmyslová 1893
T: +420 326 901 000, E: brandys@jafholz.cz

Vlašim 258 01, Domašín 275
T: +420 317 842 486, E: domasin@jafholz.cz

Rokycany - Nové Město 337 01, U Bílé haldy 1123
T: +420 371 722 251, E: rokycany@jafholz.cz

Česká Třebová 560 02, Semanínská 2097
T: +420 465 519 810, E: ceska.trebova@jafholz.cz

Ostrava - Krásné Pole 725 26, Družební 702
T: +420 596 940 880, E: ostrava@jafholz.cz

Vodňany 389 01, Ůičenická 1282
T: +420 383 355 511, E: vodnany@jafholz.cz

JAF HOLZ Slovakia, s.r.o.

Špačince 919 51, Hospodárska 448
T: +421 33 592 51 11, E: tmava@jafholz.sk

Žilina 010 01, Kamenná 1
T: +421 41 707 02 33, E: zilina@jafholz.sk

Ličartovce 082 03, Ličartovce 300
T: +421 51 746 46 11, E: licartovce@jafholz.sk

Sliač 962 31, Sielnica 1100
T: +421 45 683 05 12, E: sielnica@jafholz.sk