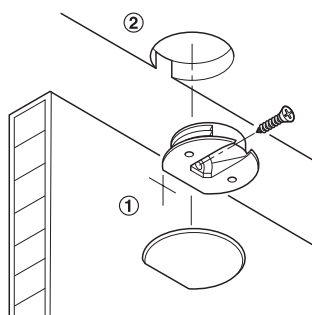


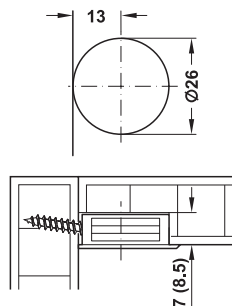


VYBRANÝ SORTIMENT KOVÁNÍ
PRO KARAVANY A OBYTNÉ NÁSTAVBY

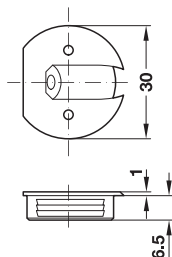
HÄFELE



- ① bočnice
- ② horní deska



Korpusový spojovač Karavan Hloubka vrtání 7,0 mm



Použití: pro lehké konstrukce, např. do karavanů
Materiál: plast
Průměr: vrtání pro miskou 26 mm
Montáž: k nalisování a přišroubování

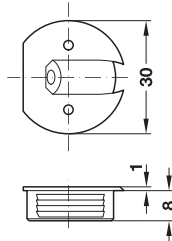
Barva	Objed. č.
světle béžová, RAL 1001	262.43.475

Balení: 1000 nebo 5000 ks

Upozornění

Od 100000 kusů lze dodat také v jiných barvách.
Od 20000 kusů lze dodat také bez osazení.

Hloubka vrtání 8.5 mm

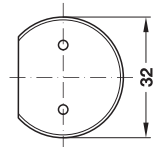


Použití: pro lehké konstrukce, např. do karavanů
Materiál: plast
Průměr: vrtání pro miskou 26 mm
Montáž: k nalisování a přišroubování

Barva	Objed. č.
béžová, RAL 1011	262.43.480

Balení: 1000 nebo 5000 ks

Krytky



Materiál: plast
Montáž: k nasazení na spojovač Karavan

Barva	Objed. č.
béžová, RAL 1011	262.43.020
bílá	262.43.070

Balení: 100 nebo 5000 ks

Upozornění

Od 30000 kusů lze dodat také v jiných barvách.

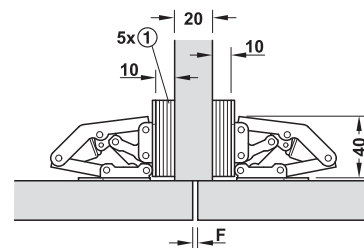
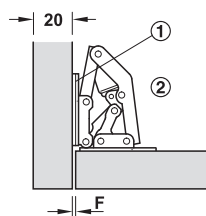
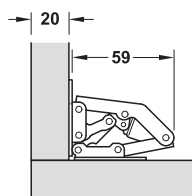


Easy Mont závěs



Úhel otevření: 90°
 Materiál: ocel
 Povrch. úprava: zinkováno
 Pro tloušťku dveří: od 16 mm
 Tloušťka boku: 16 – 22 mm
 Montáž: k p išroubování
 Možnost nastavení: nastavení výšky a stranové nastavení (podélné otvory)
 S automatickou dovírací mechanikou nebo bez ní (volitelné)

Montáž



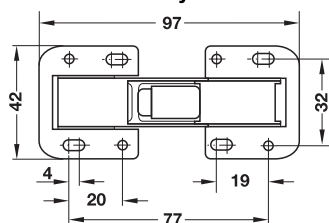
- ① vymezovací podložka
- ② otočený závěs

Naložený

Vložený

Polonaložený / proti sobě

Montážní rozměry



Naložený

Tloušťka bočního panelu mm	Naložení dveří mm	Mezera mm	Počet vymezovacích podložek ks
16	14	2	3
17	16	1	2
18	16	2	2
19	16	3	2
20	20	–	–
21	20	1	–
22	20	2	–

Upozornění

Od tloušťky bočního panelu <20 mm je pod montážní desku závěsu vložena vymezovací podložka.
 Delší rohové vzdálenosti a mezery lze vytvořit pomocí vymezovacích položek (rovněž stohovatelné).

	Objed. č.
s automatickou dovírací mechanikou	343.33.970
bez automatické dovírací techniky	343.34.960

Balení: 1 nebo 100 ks

Upozornění

Vymezovací podložku objednejte samostatně.

Vymezovací podložka



Materiál:	plast
Barva:	bílá
Stohovatelné	

Tloušťka mm	Objed.č .
2	343.34.780

Balení: 1 nebo 20 ks

Rozměry jsou nezávazné. Konstruktivní změny jsou vyhrazeny.

Speciální závěsy

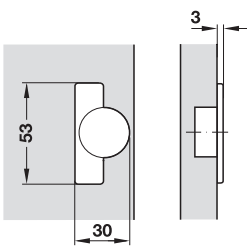
Závěs s krátkým ramínkem

pro tenké otvíravé dveře od tloušťky 12 a 14 mm

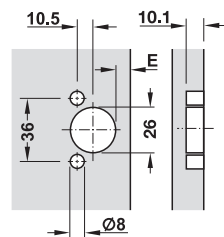


Úhel otevření: 95°
 Materiál: miska a ramínko závěsu: ocel
 niklováno
 Povrch. úprava:
 Montáž: dvířka k přišroubování na korpus
 Pro tloušťku dveří: od 12 a 14 mm
 Pro šířku dveří: max. 400 mm (se 4 závěsy)
 Pro výšku dveří: max. 1800 mm (se 4 závěsy)
 Možnost nastavení: nastavení výšky a stranové nastavení
 Odsazení misky E: 3 – 4 mm
 Montážní deska s polohovací pomůckou
 S automatickou dovírací mechanikou nebo bez ní (volitelně)

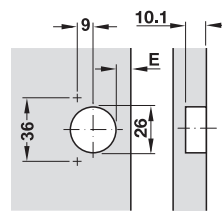
Montážní rozměry



Vrtání pro montáž misky, miska závěsu 10,1 mm

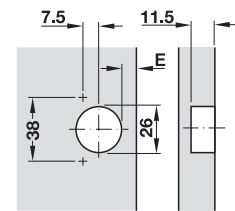


k nalisování
vrtání 36/10,5



k přišroubování
vrtání 36/9

Vrtání pro montáž misky, miska závěsu 11,5 mm

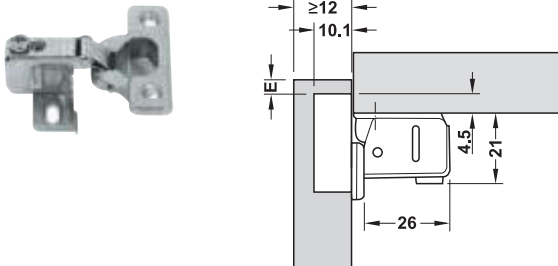


k přišroubování
vrtání 38/7,5

Upozornění

Doporučujeme odzkoušet naložení.

Pro tloušťku dveří od 12 mm

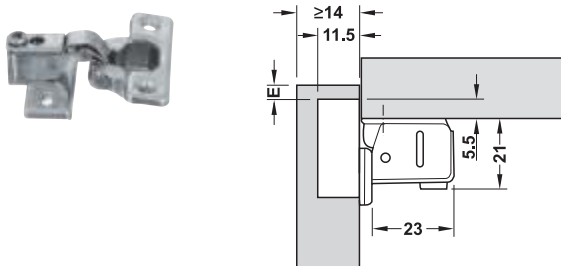


Materiál: patka k přišroubování z oceli
 Hloubka vrtání: miska závěsu 10,1 mm

Upevnění misky	Vrtání	Bez automatické dovírací mechaniky
k naražení	36/10.5	343.80.730
k přišroubování	36/9	343.80.720

Balení: 250 ks

Pro tloušťku dveří od 14 mm



Materiál: patka k přišroubování ze zinku
 Hloubka vrtání: miska závěsu 11,5 mm

Upevnění misky	Vrtání	S automatickou dovírací mechanikou	Bez automatické dovírací mechaniky
k přišroubování	38/7.5	343.82.230	343.82.200

Balení: 250 ks



Häfele závěs pro výklopy pro lehká dvířka

- > Materiál: ocel
- > Povrch. úprava: nikl
- > Instalace: k přišroubování
- > Rozměry: pro tloušťky výklopy: 15 nebo 16 mm, pro šířku výklopy: max. 800 mm, pro výšku výklopy: max. 340 mm
- > Možnost nastavení: nastavení hloubky a stranové nastavení v podélných otvorech

CH 600, pro montáž s panelem



Montáž s panelem

Nastavení

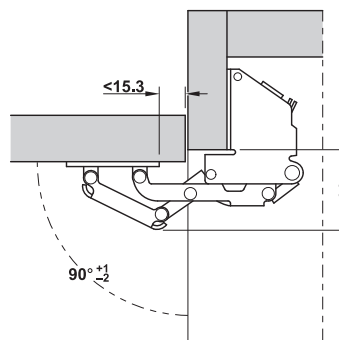
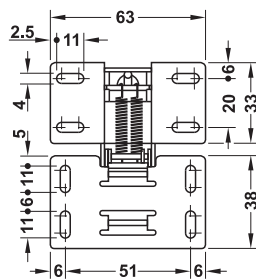


Přidrzná síla nastavitelná šroubovákem

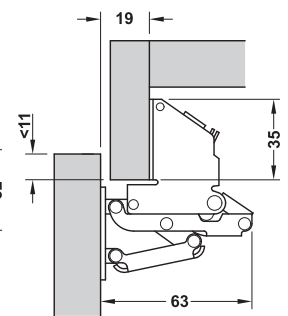
- > S otevíracím mechanismem a automatickým zajištěním
- > Přidrzná síla je nastavitelná pomocí nastavovacího šroubu



- > Hmotnost klopny: až do 2,1 kg



Otevřený výklop



Zavřený výklop

Provedení	Objed. č.
Bez mechanismu tlumení	356.36.600
S mechanismem tlumení	356.36.606

Balení: 1 nebo 100 ks

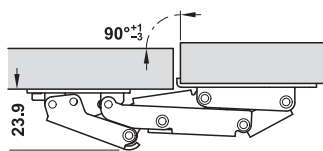
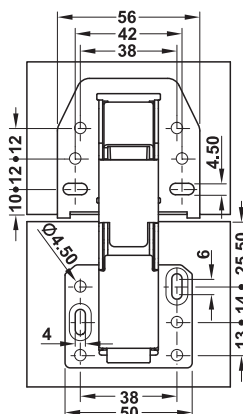
CH 300, pro naloženou montáž



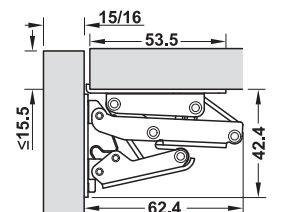
- > S otevíracím mechanismem a automatickým zajištěním



- > Hmotnost klopny: až do 2,1 kg



Otevřený výklop



Zavřený výklop

Provedení	Balení ks	Objed. č.
Bez mechanismu tlumení	1 nebo 100	356.36.602
S mechanismem tlumení	1 nebo 100	356.36.607

Rozměry jsou nezávazné. Konstruktivní změny jsou výhrazeny.

Závěsy pro karavan

CH 150, pro naloženou montáž

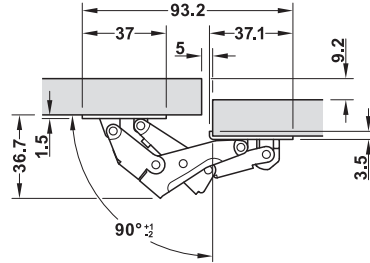
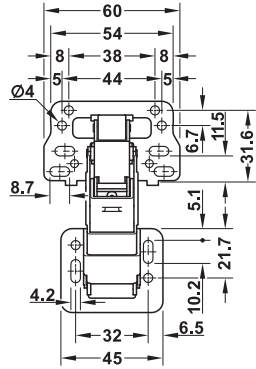
Závěsy pro karavan



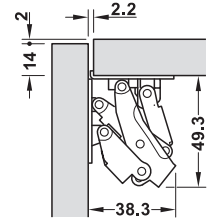
> S otevíracím mechanismem a automatickým zajištěním



> Hmotnost klopny: až do 1,4 kg



Otevřený výklop



Zavřená klopna

Provedení	Objed. č.
Bez mechanismu tlumení	356.36.608

Balení: 1 nebo 100 ks

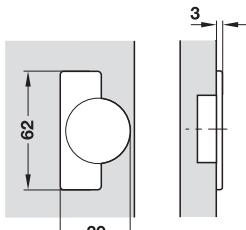
Závěs pro výklopy

Pro lehké výklopy do 1,5 kg

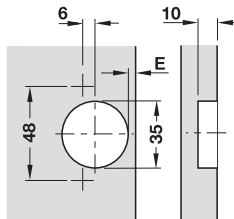
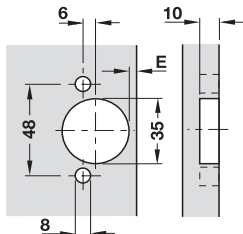


- > Úhel otevření: 95°
- > Materiál: miska a ramínko závěsu: ocel
- > Povrch. úprava: zinkováno
- > Instalace: klopna k přišroubování na korpus
- > Hmotnost klopny: max. 1,5 kg
- > Rozměry: pro tloušťku výklopu: 12 – 22 mm, pro šířku výklopu: max. 450 mm, pro výšku výklopu: max. 315 mm
- > Možnost nastavení: nastavení výšky a stranové nastavení
- > S automatickou dovírací mechanikou nebo bez ní (volitelné)

Montážní rozměry



Vrtání pro upevnění misek



Upozornění

Doporučujeme odzkoušet naložení.

k naražení

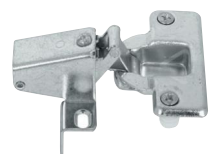
k přišroubování

Příklad výpočtu naložení výklopu:

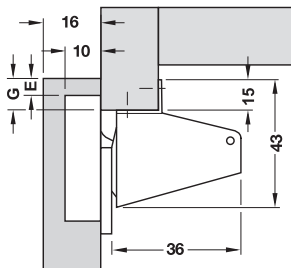
Naložení G = 4 mm + odsazení misky E (4 mm) = 8 mm

pro rovné klopny

pro čelní montáž (naložení) se zahnutou montážní deskou



Oboustranné přišroubování k čelnímu rámečku

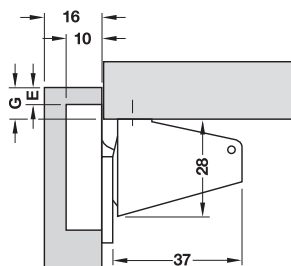
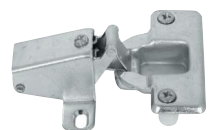


Upevnění misky	Vrtání	S automatickou dovírací mechanikou	Bez automatické dovírací mechaniky
k naražení	48/6	356.35.713	356.35.731
k přišroubování	48/6	356.35.815	–

Balení: 1 nebo 250 ks

pro rovné klopny

pro naloženou montáž, s přímou montážní deskou



Upevnění misky	Vrtání	S automatickou dovírací mechanikou
k naražení	48/6	356.35.723

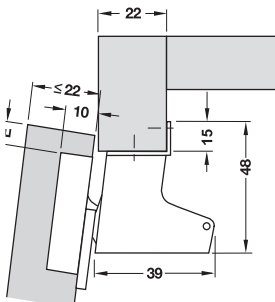
Balení: 1 nebo 250 ks

pro rovné a prohnuté klopny (Postforming)

pro čelní montáž (naložení) se zahnutou montážní deskou



Oboustranné přišroubování k čelnímu rámečku



Upevnění misky	Vrtání	S automatickou dovírací mechanikou
k naražení	48/6	356.35.740

Balení: 1 nebo 200 ks

Rozměry jsou nezávazné. Konstruktivní změny jsou výhrazeny.

Závěsy pro karavan

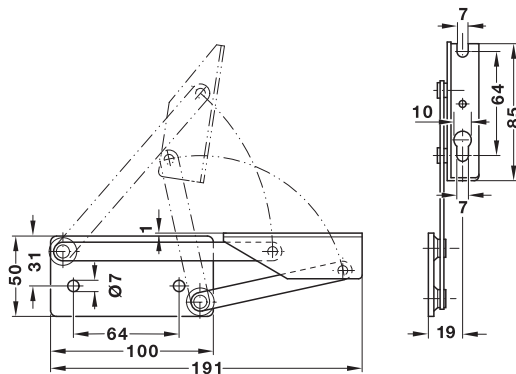
Rohový závěs pro dřevěné sedáky



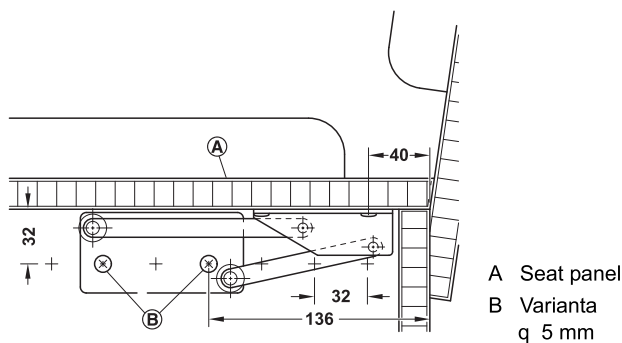
Není potřeba spoj pomocí závěsů

Úhel otevření: 95°
 Použití: kloub je navržen pro bezpečné zvednutí sedáku
 Materiál: ocel
 Povrch. úprava: žlutě zinkováno
 Omezení úhlu doraz otevírání v kloubu závěsu zabraňuje otevření: dosednutí sedáku na kování
 Velký rozsah otevření směrem dopředu (110 mm) umožňuje zvednutí sedáku bez potřeby opěradla
 Mezera mezi sedákem a opěradlem není potřeba
 Pružiny pro desky o hmotnosti 8 kg nebo 12 kg zajišťují optimální kompenzaci hmotnosti a umožňují snadné otevření

Výklopy pro víka



Montáž



Bez pružiny pro lehké sedáky



Použití	Objed.č .
lehké sedáky	643.01.506

Balení: 10 pár

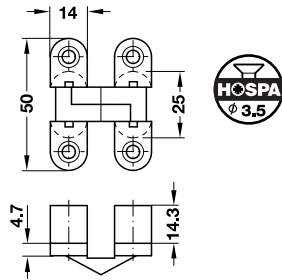
S pružinou pro sedáky o hmotnosti 8 kg nebo až 12 kg



Použití	Objed.č .
hmotnost desky do 8 kg	643.01.515
hmotnost desky do 12 kg	643.01.524

Balení: 1 nebo 10 pár

Vici závěs pro tloušťku materiálu od 19 mm

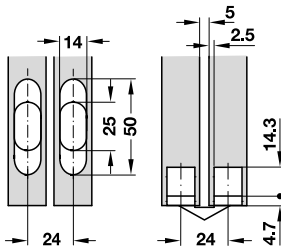


Úhel otevření: 180°
 Materiál: tělo: odlitek ze zinku, kloub: mosaz
 Montáž: k přišroubování
 Nosnost: 8 kg se 2 závěsy

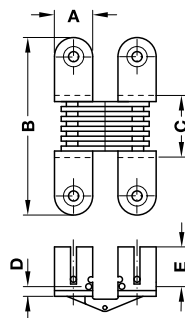
Povrch. úprava	Objed. č.
tělo: nikl	341.25.712
tělo: mosaz	341.25.516

Balení: 1 nebo 50 ks

Vrtání



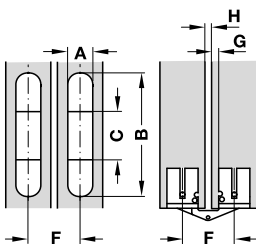
Závěs pro tloušťky materiálu 14 – 26 mm



Úhel otevření: 180°
 Materiál: ocel
 Povrch. úprava: pomosazeno
 Montáž: k přišroubování

Pro tloušťku materiálu mm	Balení ks	Objed.č .
14 – 16	1 nebo 140	341.05.510
18 – 20	1 nebo 140	341.05.500
19 – 21	1 nebo 100	341.05.521
24 – 26	1 nebo 30	341.05.530

Vrtání



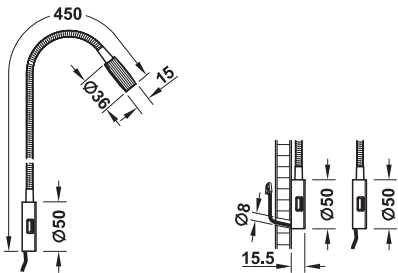
Applikace a plánování rozměrů

Pro tloušťky dřeva mm	14–16	18–20	19–21	24–26
Šroub Ø mm	4,0	4,0	4,0	4,5
Rozm. A mm	10,0	12,0	13,0	18,0
Rozm. B mm	42,0	39,0	65,0	79,0
Rozm. C mm	16,0	12,0	20,0	28,0
Rozm. D mm	1,8	1,5	2,0	2,5
Rozm. E mm	14,0	15,5	18,0	21,5
Mezera F mm	19,0	24,0	23,0	29,0
Mezera G mm	2,0	4,0	3,0	3,5
Mezera H mm	5,0	4,0	4,0	4,0

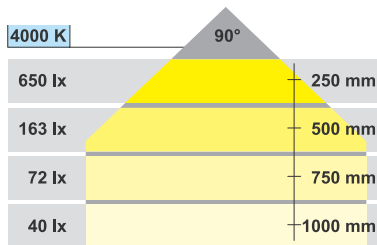
Rozměry jsou nezávazné. Konstruktivní změny jsou vyznačeny.

Závěsy pro skrytou montáž

Häfele Loox LED 2034
Flexibilní svítidlo s USB dobíjením



- > Oblast použití: čtecí svítidlo
- > Verze: integrovaná dvojitá USB dobíjecí jednotka 5 V/2 A, integrovaný tlačítkový spínač pro 2 nastavení jasu
- > Materiál: hliník
- > Index podání barev: 82
- > Montáž: k přišroubování pod magnetický kryt



Poznámka

Pro správný provoz musí být použit driver s minimálním výkonem 20 W.

Obsah balení

1 svítidlo s 2m kabelem a upevňovacím materiálem

Barva světla	Světelný tok (lm)	Příkon W	Povrchová úprava/barva	Obj. č.
Studená bílá 4000 K	105	Max. 17 (svítidlo: 1,5)	Chromováno	833.74.090
			Černá	833.74.091

Balení: 1 nebo 50 ks

Driver se spínací funkcí

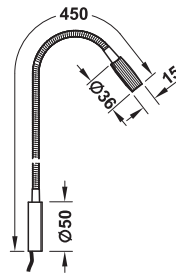
Obsah balení

1 napájecí jednotka s 2m přívodním kabelem a plochým Euro konektorem

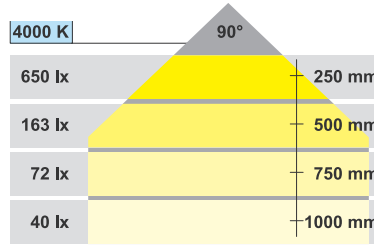
	20 W	40 W	60 W
Driver	833.74.972	833.74.973	833.74.974

Balení: 1 ks

Häfele Loox LED 2035
Flexibilní svítidlo



- > Oblast použití: čtecí svítidlo
- > Verze: integrovaný tlačítkový spínač pro 2 nastavení jasu
- > Materiál: hliník
- > Index podání barev: 82
- > Montáž: k přišroubování pod magnetický kryt



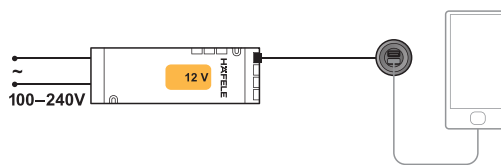
Obsah balení

1 svítidlo s 2m kabelem a upevňovacím materiálem

Barva světla	Světelný tok (lm)	Příkon W	Povrchová úprava/barva	Obj. č.
Studená bílá 4000 K	105	1.5	Chromováno	833.74.150
			Černá	833.74.151

Balení: 1 nebo 50 ks

Häfele Loox ESC 2001 USB dobíjecí jednotka, modulární design

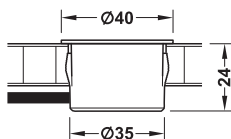


Modulární systém: přívodní kabely v různých délkách



- > Použití: pro montáž do nábytku, současně lze nabíjet dva smartphony nebo tablety
- > Provedení: pro kabel s pojistným klipem
- > Materiál: plast
- > Výstupní napětí: 5 V
- > Dobíjecí proud: 2 A
- > Instalace: pro montáž do vyvrtaného otvoru, pro upínací montáž

Kulatý



Upozornění

Výkon driveru min. 15 W

Sada obsahuje

1 USB dobíjecí jednotka

IP20

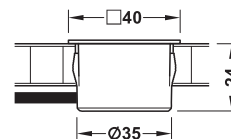
Povrch. úprava/barva	Objed. č.
matná černá	833.73.751
matná bílá	833.73.752
matný nikl	833.73.753

Balení: 1 nebo 50 ks

Upozornění

Kabel s pojistným klipem objednejte samostatně.
12V Driver objednejte samostatně.

Hranatý



Upozornění

Výkon driveru min. 15 W

Sada obsahuje

1 USB dobíjecí jednotka

IP20

Povrch. úprava/barva	Objed. č.
matná černá	833.73.754
matná bílá	833.73.755
matný nikl	833.73.756

Balení: 1 nebo 50 ks

Upozornění

Kabel s pojistným klipem objednejte samostatně.
12V Driver objednejte samostatně.

Přívodní kabel s pojistným klipem

Délka mm	Objed. č.
500	833.72.880
1000	833.72.881
2000	833.72.882

Balení: 1 nebo 80 ks

Driver se spínací funkcí

Sada obsahuje

1 Driver s 2m přívodním kabelem a plochým Euro konektorem

	20 W	40 W	60 W
Driver	833.74.972	833.74.973	833.74.974

Balení: 1 ks

Rozměry jsou nezávazné. Konstruktivní změny jsou vyhrazeny.

LED příslušenství

**Free flap H 1.5 –
 elegantní univerzální řešení pro nástěnné skříňky**
 pro dvířka ze dřeva, skla nebo s hliníkovým rámečkem

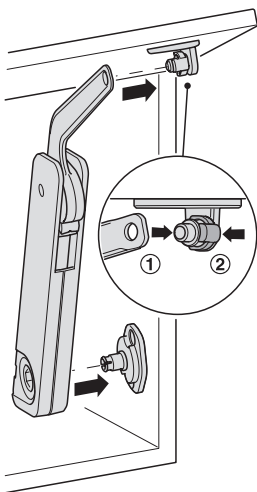
Výklopná kování



Barevné varianty a provedení
 Celoplastové provedení šedé nebo bílé
 Plastové tělo bílé nebo šedé, s kovovým rámečkem



Rychlá montáž



Montáž kování rychlá a bez použití nářadí na předmontované držáky

A

Různé atraktivní provedení

- k dispozici jako celoplastová verze nebo s kovovým rámečkem; tělo výklopu bílé nebo šedé

Různé funkce s jedním výklopem

- variabilita produktu umožňuje použití s dvířky s nebo bez úchytky: změnou pozic montážních otvorů a kombinací s dodatečným příslušenstvím mohou být realizovány aplikace s úchytkou nebo push-to-open pro dvířka bez úchytky
- jedno- nebo oboustranná montáž (podle šířky a hmotnosti dvířka)
- použití se standardními montážními závěsy s úhlem otevření 110° (push závěsy pro push-to-open aplikace; závěsy s tlumením pro tlumené zavírání)

Jednoduché použití

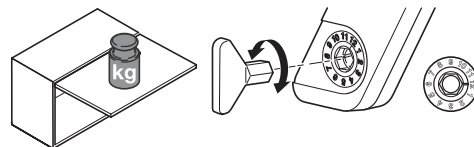
- Montáž je jednoduchá, racionální a bez použití nářadí
- Tlačná síla individuálně nastavitelná podle hmotnosti dvířka a požadované funkce

Identifikace modelových variant

Barva nastavovací matky pro rozlišení modelů
 A (šedá), B (běžová), C (bílá) a D (černá)



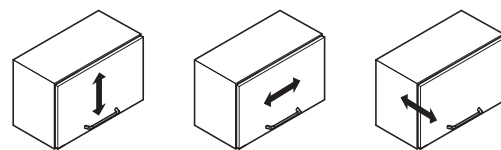
Nastavení síly pomocí šestihranu (imbusu) SW10 (Obj. číslo 235.79.301)



Poznámka

Pro nastavení přídržné síly použijte pozice 1–8. Pozice 9–12 v případě nutnosti použijte pro pozdější nastavení.

Možnosti nastavení dvířka



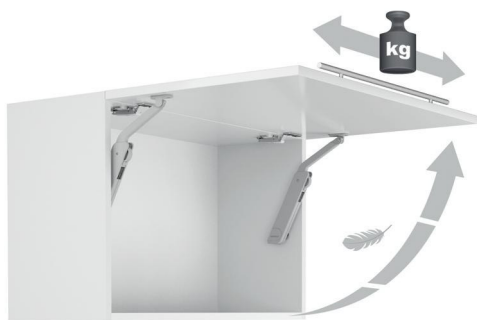
Výškové nastavení*

Stranové nastavení*

Nastavení sklonu*

* v závislosti na použitých pantech

Rozměry jsou nezávazné. Konstruktivní změny jsou vyhrazeny.

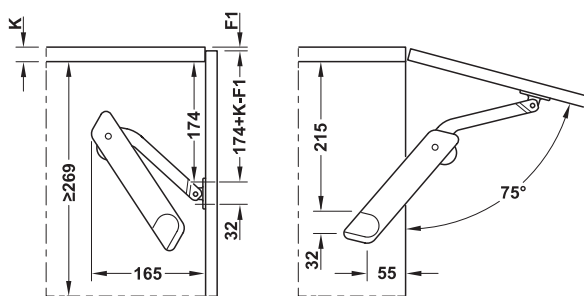


Free flap H 1.5 – standardní montáž pro otevření pomocí síly výklopu

Poznámka

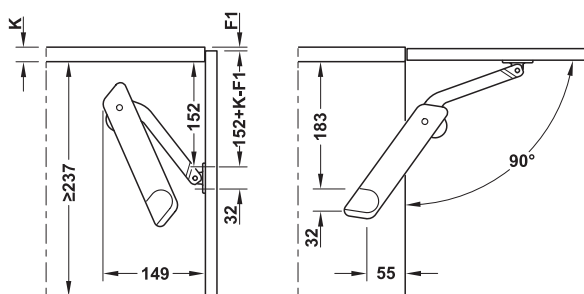
- následující montážní rozměry a vzorové tabulky pro tento typ montáže musí být dodrženy
- použijte dva výklopy Free flap H 1.5 pro šířku skříňky větší než 600 mm
- hmotnosti v tabulce odpovídají jednomu výklopu Free flap H 1.5, hodnoty se násobí dvěma při použití dvou výklopů
- pro kombinaci se standardními miskovými závěsy 110° s nebo bez integrovaného tlumení

Úhel otevření 75°



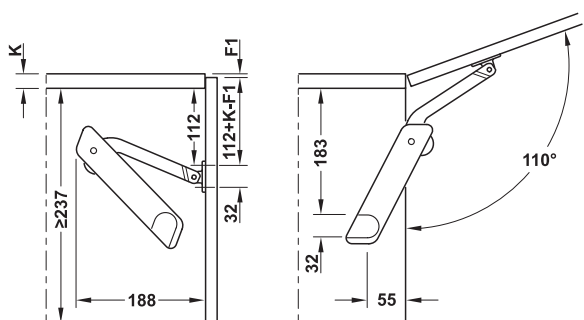
Výška korpusu mm	Hmotnost dvířka kg		
	Model A	Model B	Model D
350	2.6–4.2	3.8–6.5	6.2–10.9
400	2.3–3.3	3.0–5.8	5.6–10.2
450	2.2–3.1	2.7–4.6	5.5–9.7
500	1.7–2.8	2.3–4.6	4.6–8.5
550	1.6–2.6	2.2–4.2	4.1–6.6
600	1.2–2.3	2.1–3.9	3.9–6.0

Úhel otevření 90°



Výška korpusu mm	Hmotnost dvířka kg		
	Model A	Model B	Model D
275	2.8–3.8	3.5–6.0	5.8–10.5
300	2.2–3.4	3.3–5.7	5.2–9.0
350	2.1–2.9	2.7–4.9	4.8–8.0
400	1.6–2.3	2.3–4.6	4.3–7.9
450	1.3–2.2	2.0–3.8	3.8–6.3
500	1.2–2.0	1.7–3.4	3.4–6.0
550	1.2–1.9	1.7–3.0	3.0–5.1
600	0.9–1.6	1.6–3.0	3.0–4.7

Úhel otevření 110°



F1 > 2 mm

Výška korpusu mm	Hmotnost dvířka kg		
	Model A	Model B	Model D
275	1.9–2.8	2.6–4.3	4.2–7.1
300	1.1–2.4	2.4–4.1	4.0–7.0
350	1.1–2.1	2.1–3.7	3.6–6.4
400	1.1–1.7	1.7–3.2	3.2–5.5
450	1.0–1.6	1.6–2.8	2.8–5.5
500	1.0–1.4	1.3–2.5	2.5–4.5
550	0.8–1.3	1.3–2.2	2.2–3.9
600	0.7–1.2	1.2–2.2	2.2–4.3

Rozměry jsou nezávazné. Konstruktivní změny jsou vyhrazeny.

Výklopná kování

Kompletní sada Free flap H 1.5 – plast s kovovým rámečkem

Pro klopny ze dřeva, skla nebo s hliníkovým rámečkem



Levá L nebo pravá R montáž

- Materiál:** tělo, montážní konzole a imbus: plast
ramínko: slitina zinku
- Povrch. úprava/ barva:** tělo a povrchové komponenty: šedá NCS S 2005-R80B nebo bílá NCS S 0505-R80B;
kovové ramínko: niklováno
- Instalace:** výklopné kování: bez nářadí, montážní konzole: k přišroubování
- Možnost nastavení:** nastavení přídržné síly

Sada pro jednostrannou montáž

Výklopná kování



Sada obsahuje

- 1 výklop
- 1 montážní konzole pro korpus
- 1 konzole na dvířko k přišroubování
- 1 imbus, SW10, plast
- 1 montážní návod

Model	Montáž	šedá	bílá
A	pravá	372.28.600	372.28.800
	levá	372.28.601	372.28.801
B	pravá	372.28.610	372.28.810
	levá	372.28.611	372.28.811
C	pravá	372.28.620	372.28.820
	levá	372.28.621	372.28.821
D	pravá	372.28.630	372.28.830
	levá	372.28.631	372.28.831

Balení: 1 souprava

Upozornění

Použijte dva výklopy Free flap H 1.5 pro skříňky širší než 600 mm.

Dvojitá sada pro oboustrannou montáž



Sada obsahuje

- 2 výklopy
- 2 montážní konzole pro korpus
- 2 konzole pro dvířka k přišroubování
- 1 imbus, SW10, plast
- 1 montážní návod

Model	Montáž	šedá	bílá
A	na obě strany	372.28.500	372.28.700
B		372.28.510	372.28.710
C		372.28.520	372.28.720
D		372.28.530	372.28.730

Balení: 1 souprava

Upozornění

Použijte dva výklopy Free flap H 1.5 pro skříňky širší než 600 mm.

Kompletní sada Free flap H 1.5 – celoplastová verze

Pro klopny ze dřeva, skla nebo s hliníkovým rámečkem



Levá L nebo pravá R montáž

- Materiál: tělo, ramínko, montážní konzole a imbus: plast
- Povrch. úprava/ barva: šedá NCS S 2005-R80B nebo bílá NCS S 0505-R80B
- Instalace: výklopné kování: bez nářadí, montážní konzole: k přišroubování
- Možnost nastavení: nastavení přidržné síly

Sada pro jednostrannou montáž



Sada obsahuje

- 1 výklop
- 1 montážní konzole pro korpus
- 1 konzole na dvířko k přišroubování
- 1 imbus, SW10, plast
- 1 montážní návod

Model	Montáž	šedá	bílá
A	pravá	372.39.600	372.39.800
	levá	372.39.601	372.39.801
B	pravá	372.39.610	372.39.810
	levá	372.39.611	372.39.811
C	pravá	372.39.620	372.39.820
	levá	372.39.621	372.39.821
D	pravá	372.39.630	372.39.830
	levá	372.39.631	372.39.831

Balení: 1 souprava

Upozornění

Použijte dva výklopy Free flap H 1.5 pro skříňky širší než 600 mm.

Dvojitá sada pro oboustrannou montáž



Sada obsahuje

- 2 výklopy
- 2 montážní konzole pro korpus
- 2 konzole pro dvířka k přišroubování
- 1 imbus, SW10, plast
- 1 montážní návod

Model	Montáž	šedá	bílá
A	na oba boky	372.39.500	372.39.700
B		372.39.510	372.39.710
C		372.39.520	372.39.720
D		372.39.530	372.39.730

Balení: 1 souprava

Upozornění

Použijte dva výklopy Free flap H 1.5 pro skříňky širší než 600 mm.

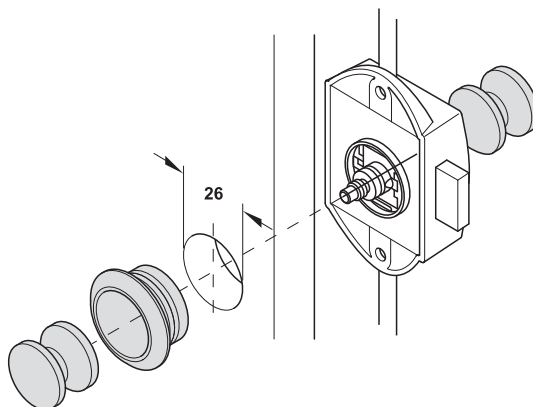
Rozměry jsou nezávazné. Konstruktivní změny jsou výhrazeny.

Výklopná kování

Trojcestný zámek

s dotykovým tlačítkem, rozměr D = 25 mm

- Použití: pro dělenou profilovou tyč Ø 6 mm
- Materiál: tělo: odlitek ze zinku nebo plast
- Povrch. úprava/ barva: matná poniklovaná, bílá nebo hnědá
- Rozměr D: 25 mm
- Montáž: levé a pravé
- Zamykáč. technika: se stlačným zamykáč. mechanismem
- Provedení: jedno nebo oboustranně obsluhovatelný
- Montáž: k přišroubování



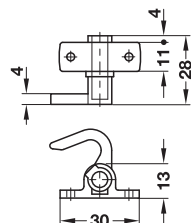
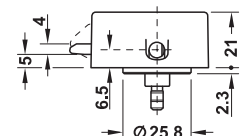
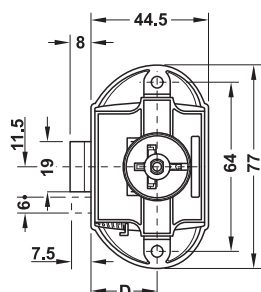
Pro zámky Push-Lock ovládané z jedné strany je vyžadováno: 1 dotykové tlačítko a 1 rozeta (pro zámky ovládané z obou stran: doplňkové dotykové tlačítko)

Nábytkové zámky

Jednostranně obsluhovatelný



Na obrázku je zobrazena verze s pružinovou střelkou

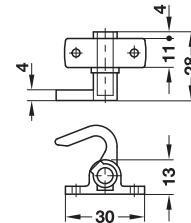
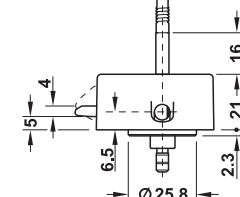
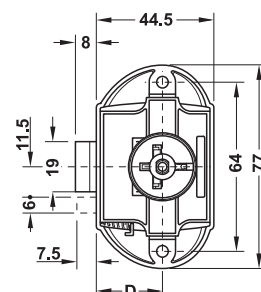


Sada obsahuje

- 1 trojcestný zámek
- 1 pár háků (pouze pro plastovou verzi)

Materiál	Povrch. úprava/ barva	Balení ks	Objed. č.
bez střelky			
odlitek ze zinku	matně niklováno	1 nebo 100	225.24.620
plast	hnědá	1	225.24.100
	bílá	1	225.24.700
	matně niklováno	1	225.24.600
se střelkou			
odlitek ze zinku	matně niklováno	1 nebo 100	225.24.621
plast	hnědá	1	225.24.110
	bílá	1	225.24.710
	matně niklováno	1	225.24.610

Oboustranně obsluhovatelný



Sada obsahuje

- 1 trojcestný zámek
- 1 pár háků

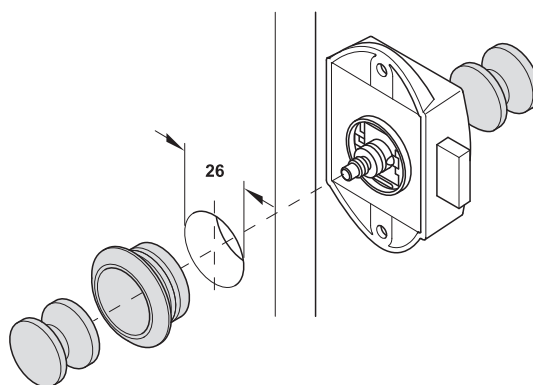
Materiál	Povrch. úprava/barva	Objed. č.
bez střelky		
plast	hnědá	225.22.180
	bílá	225.22.750

Balení: 1 ks

Nábytkový zámek se závorou

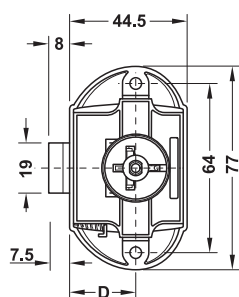
s dotykovým tlačítkem, rozměr D = 25 mm

- Materiál: tělo: odlitek ze zinku nebo plast
- Povrch. úprava/ barva: matná poniklovaná, bílá nebo hnědá
- Rozměr D: 25 mm
- Montáž: levé a pravé
- Zamykací technika: se stlačným zamykacím mechanismem
- Provedení: jedno nebo oboustranně obsluhovatelný, s nebo bez zástrčky k přišroubování
- Montáž:

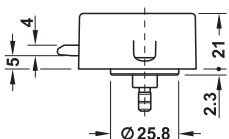


Pro zámky Push-Lock ovládané z jedné strany je vyžadováno: 1 dotykové tlačítko a 1 rozeta (pro zámky ovládané z obou stran: doplňkové dotykové tlačítko)

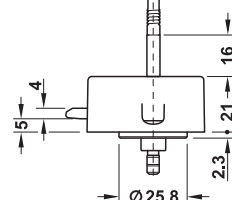
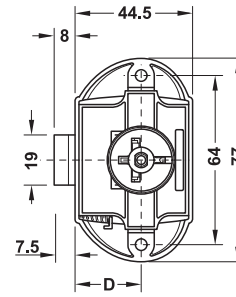
Jednostranně obsluhovatelný



Na obrázku je zobrazena verze bez pružinové střelky



Oboustranně obsluhovatelný



Materiál	Povrch. úprava/ barva	Balení ks	Objed. č.
bez střelky			
odlitek ze zinku	matně niklováno	100	211.63.620
plast	hnědá	1 nebo 100	211.63.100
	bílá	1 nebo 100	211.63.700
	matně niklováno	1 nebo 100	211.63.600
se střelkou			
odlitek ze zinku	matně niklováno	100	211.63.630
plast	hnědá	1 nebo 100	211.63.110
	bílá	1 nebo 100	211.63.710
	matně niklováno	1 nebo 100	211.63.610

Materiál	Povrch. úprava/barva	Objed. č.
bez střelky		
plast	hnědá	211.60.191
	bílá	211.60.750

Balení: 1 nebo 100 ks

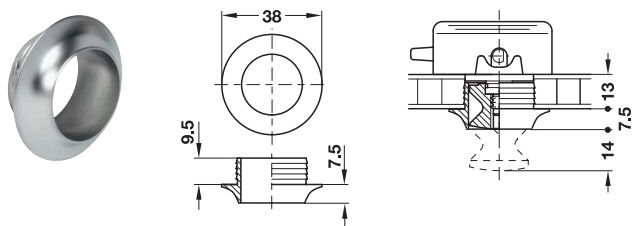
Rozměry jsou nezávazné. Konstruktivní změny jsou vyhrazeny.

Nábytkové zámky

Rozeta

pro zámky Push Lock

Pro tloušťku dveří 13 mm



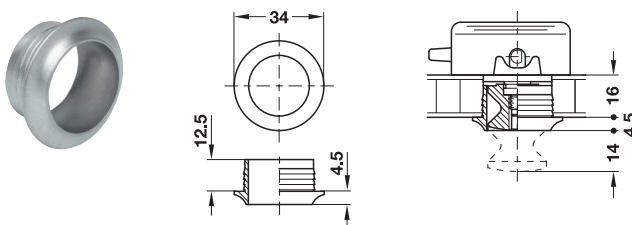
- Použití: pro třicestné nebo nábytkové zámky Push-Lock
- Materiál: plast
- Pro tloušťku desky: 13 mm
- Montáž: k naražení

Materiál	Povrch. úprava/ barva	Balení ks	Objed. č.
plast	matně niklováno	1 nebo 100	229.03.608
	leskle pomosazeno	1 nebo 100	229.03.804
	matně chromováno	1, nebo 100	229.03.400
	leskle chromováno	1 nebo 500	229.03.230
	bílá	1 nebo 100	229.02.709
	hnědá	10 nebo 100	229.02.101

Upozornění

Jiné povrchové úpravy na objednávku.

Pro tloušťku dveří 16 mm



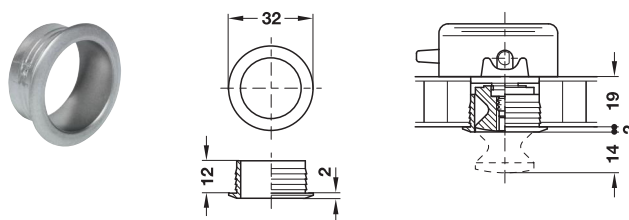
- Použití: pro třicestné nebo nábytkové zámky Push-Lock
- Materiál: plast nebo mosaz
- Pro tloušťku desky: 16 mm
- Montáž: k naražení

Materiál	Povrch. úprava/ barva	Balení ks	Objed. č.
plast	matně niklováno	1 nebo 100 nebo 500	229.03.617
	leskle pomosazeno	1 nebo 100	229.03.813
	matně chromováno	100	229.03.410
	bílá	1 nebo 100	229.02.718
	sv. šedá	1 nebo 100	229.02.567
	tmavě šedá	1 nebo 100	229.02.512
	hnědá	1 nebo 100	229.02.110
	černá	10 nebo 100	229.02.665
mosaz	leštěné	10 nebo 50	229.03.851
	leskle chromováno	10 nebo 50	229.03.261

Upozornění

Jiné povrchové úpravy na objednávku.

Pro tloušťku dveří 19 mm



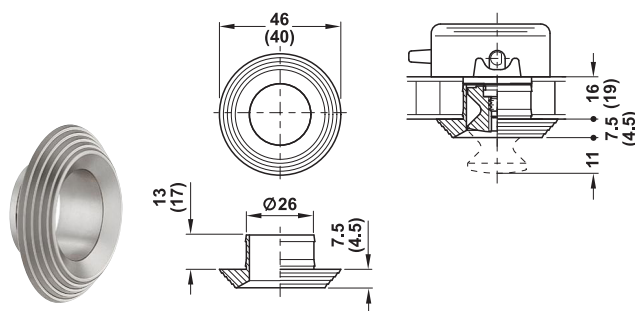
- Použití: pro třicestné nebo nábytkové zámky Push-Lock
- Materiál: plast nebo mosaz
- Pro tloušťku desky: 19 mm
- Montáž: k naražení

Materiál	Povrch. úprava/ barva	Balení ks	Objed. č.
plast	matně niklováno	1 nebo 100	229.03.626
	leskle pomosazeno	1 nebo 100	229.03.822
	matně chromováno	1 nebo 500	229.03.420
	bílá	1 nebo 100	229.02.727
	sv. šedá	1 nebo 100	229.02.576
	tmavě šedá	1 nebo 100	229.02.521
	hnědá	1 nebo 100	229.02.129
	mosaz	leštěné	1 nebo 50
leskle chromováno		10 nebo 50	229.03.262

Upozornění

Jiné povrchové úpravy na objednávku.

Pro tloušťky desky 16 nebo 19 mm



- Použití: pro třicestné nebo nábytkové zámky Push-Lock
- Materiál: plast
- Pro tloušťku desky: 16 nebo 19 mm
- Montáž: k naražení

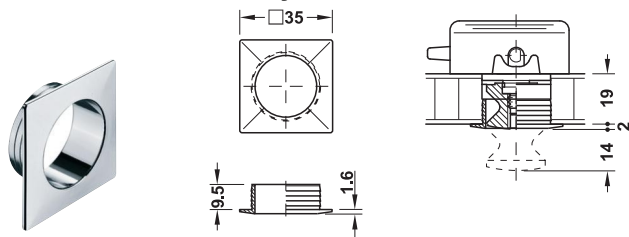
Materiál	Povrch. úprava	Pro tloušťku desky mm	Objed. č.
plast	matně niklováno	16	229.02.916
		19	229.02.926

Balení: 10 nebo 100 ks

Upozornění

Jiné povrchové úpravy na objednávku.

Pro tloušťku desky 19 mm



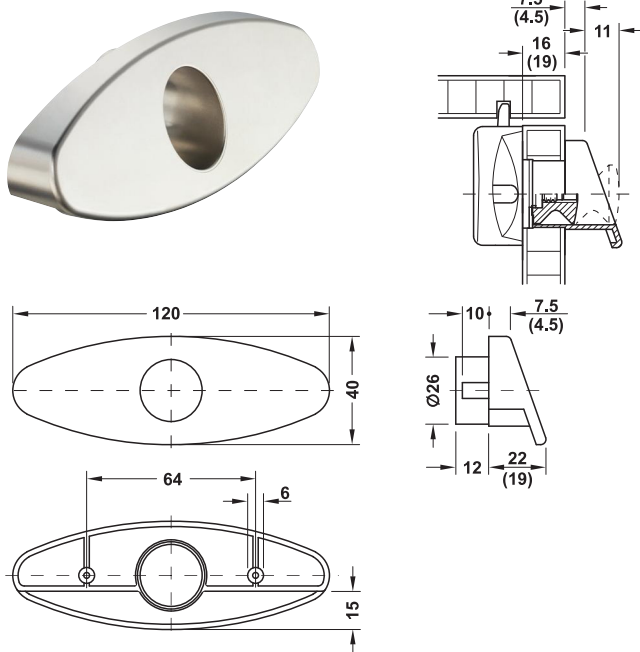
- Použití: pro třicestné nebo nábytkové zámky Push-Lock
- Materiál: plast
- Pro tloušťku desky: 19 mm
- Montáž: k naražení

Materiál	Povrch. úprava/barva	Objed. č.
plast	leskle chromováno	229.02.260

Balení: 1 nebo 100 ks

Rozeta, oválná
pro zámky Push Lock

Pro tloušťku desky 16 nebo 19 mm



- Použití: pro třicestné nebo nábytkové zámky Push-Lock
- Materiál: plast
- Pro tloušťku desky: 16 nebo 19 mm
- Montáž: vertikálně a horizontálně
- Montáž: k nalisování a přišroubování

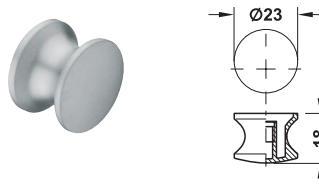
Materiál	Povrch. úprava	Pro tloušťku desky mm	Objed. č.
plast	matně niklováno	16	229.02.946
		19	229.02.956

Balení: 10 nebo 100 ks

Upozornění

Jiné povrchové úpravy na objednávku.

Stlačná knopka
pro oválnou rozetu

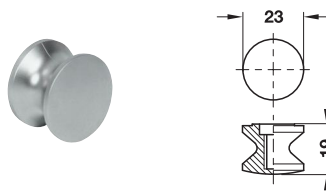


- Použití: pro oválnou rozetu Push-Lock
- Materiál: plast
- Pro tloušťku desky: 16 mm
- Montáž: k nalisování

Materiál	Povrch. úprava	Objed. č.
plast	matná poniklovaná	229.01.690

Balení: 1 nebo 100 ks

Stlačná knopka



- Použití: pro třicestné nebo nábytkové zámky Push-Lock
- Materiál: plast nebo mosaz
- Pro tloušťku desky: 13–19 mm
- Montáž: k přišroubování

Materiál	Povrch. úprava/barva	Balení ks	Objed. č.
plast	matně niklováno	1, 100 nebo 500	229.01.677
	leskle pomosazeno	1 nebo 100	229.01.873
	matně chromováno	1, 100 nebo 500	229.01.400
	leskle chromováno	1, 100 nebo 500	229.01.220
	bílá	1 nebo 100	229.00.796
	sv. šedá	10 nebo 100	229.00.581
	tmavě šedá	10 nebo 100	229.00.590
	hnědá	1 nebo 100	229.00.198
mosaz	černá	1 nebo 100	229.00.652
	leštěné	1 nebo 50	229.01.880
	leskle chromováno	1 nebo 50	229.01.280

Rozměry jsou nezávislé. Konstrukční změny jsou vyznačeny.

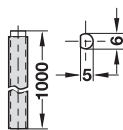
Nábytkové zámky

Příslušenství

pro třicestné zámky Push Lock

Profilová tyč

Ø 6 mm, s plastovým potahem



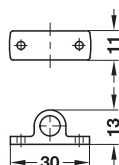
- Materiál: tyč: ocel, potah: plast
- Povrch. úprava: tyč: bez úpravy
- Barva: potah: bílá nebo hnědá
- Průměr: 6 mm
- Délka: 1 m

Barva	Balení ks	Objed. č.
hnědá	10 nebo 50	226.02.197
bílá	1 nebo 50	226.02.795

Upozornění

Další pevné délky je možno dodat při objednávce od 500 kusů.

Vodítko tyče



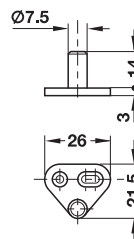
- Použití: pro vedení profilových tyčí ve vysokých skříních
- Materiál: zinek nebo plast
- Povrch. úprava/barva: matně niklováno, bílá nebo hnědá
- Montáž: k přišroubování

Materiál	Povrch. úprava/barva	Objed. č.
odlitek ze zinku	matně niklováno	239.71.619
plast	hnědá	239.71.119
	bílá	239.71.717

Balení: 1 nebo 100 ks

Zamykací čep

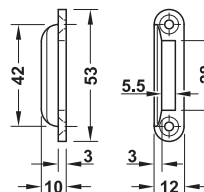
s patkou pro přišroubování



- Materiál: zinkový odlitek
- Montáž: k přišroubování (s možností seřízení v podélném otvoru)

Povrch. úprava	Balení ks	Objed. č.
leskle niklováno	20 nebo 200	226.57.708

Rohový protiplech



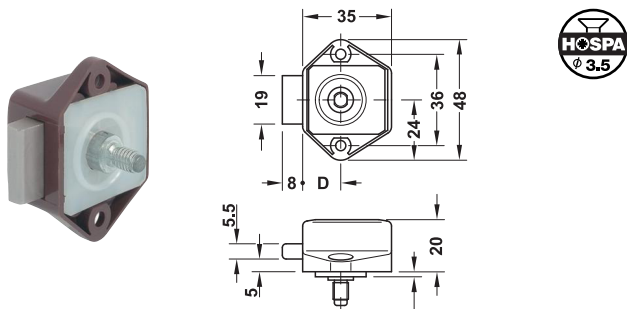
- Použití: pro trojcestné zámky Push Lock, vhodné rovněž pro verzi s pružinovou západkou
- Materiál: plast
- Barva: hnědá
- Montáž: k přišroubování

Materiál	Barva	Objed. č.
plast	hnědá	239.41.130

Balení: 1 ks

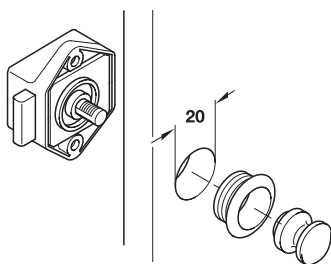
Nábytkový zámek se závorou Mini

s dotykovým tlačítkem, rozměr D = 15 mm



- Materiál: pouzdro: plast
- Rozměr: 15 mm
- Zamykací technika: se stlačným zamykacím mechanismem
- Montáž: k přišroubování

Montáž

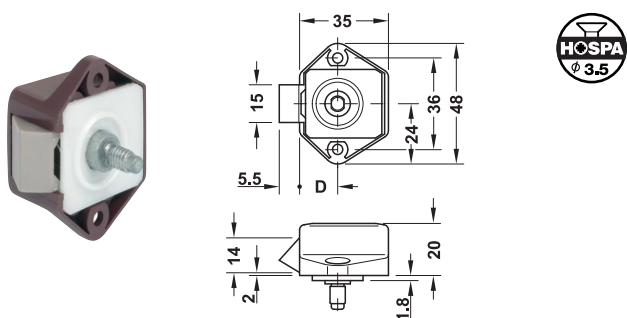


Montáž	Povrch. úprava	Objed. č.
levé a pravé	matně niklováno	211.61.606
	hnědá	211.61.106
	bílá	211.61.704

Balení: 1 nebo 100 ks

Nábytkový zámek se střelkou Push-Snap Mini

se stlačným zamykacím mechanismem a uzamknutelnou střelkou



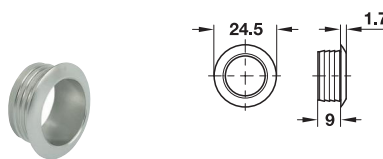
- Materiál: pouzdro: plast
- Rozměr: 15 mm
- Zamykací technika: se stlačným zamykacím mechanismem
- Montáž: k přišroubování

Montáž	Povrch. úprava	Objed. č.
levé a pravé	matně niklováno	211.62.601
	hnědá	211.62.101
	bílá	211.62.701

Balení: 1 nebo 100 ks

Rozeta

Pro tloušťku desky 16 mm, Push-Lock Mini



- Materiál: plast
- Pro tloušťku desky: 16 mm

Povrch. úprava/barva	Balení ks	Objed. č.
matně niklováno	1 nebo 500	229.09.600
leskle pomosazeno	1 nebo 100	229.09.806
bílá	1 nebo 100	229.08.701
sv. šedá	1 nebo 100	229.08.505
tmavě šedá	1 nebo 100	229.08.514
hnědá	1 nebo 100	229.08.103

Upozornění

Jiné povrchové úpravy na objednávku.

Dotykové tlačítko

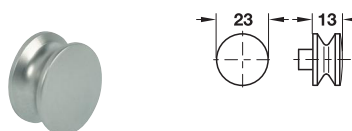
Pro tloušťku desky 16 mm, Push-Lock Mini



- Materiál: plast
- Pro tloušťku desky: 16 mm

Povrch. úprava/barva	Balení ks	Objed. č.
matně niklováno	1 nebo 500	229.07.606
leskle pomosazeno	1 nebo 100	229.07.802
bílá	1 nebo 100	229.06.707
hnědá	1 nebo 100	229.06.109

Pro tloušťku desky 16 mm, Push-Lock Midi



- Materiál: plast
- Pro tloušťku desky: 16 mm

Povrch. úprava/barva	Objed. č.
matně niklováno	229.05.620

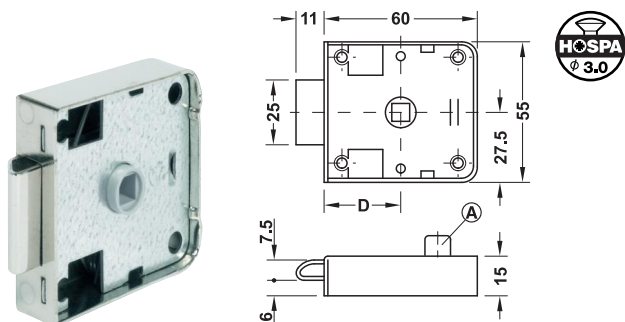
Balení: 1 nebo 100 ks

Upozornění

Vhodné rozety naleznete na stránkách s třicestnými zámky Push-Lock.

Nábytkový zámek se střelkou

s otvorem pro 7mm čtyřhran, rozměr D = 30 mm



A západka

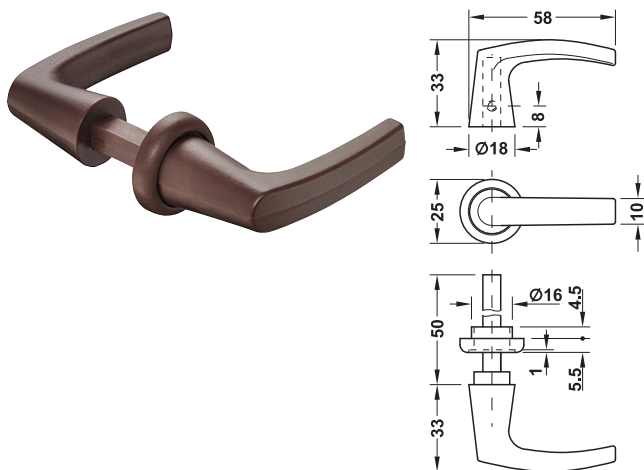
- Materiál: pouzdro: ocel, čtyřhran: plast
- Povrch. úprava/ barva: pouzdro: niklováno, čtyřhran: šedá
- Rozměr: 30 mm
- Montáž: levé a pravé
- Zamykací technika: se čtyřhranem 7 mm
- Provedení: s pojistkou pro uzamčení dveří zevnitř nebo bez ní
- Montáž: k přišroubování

Provedení	Objed. č.
s pojistkou	225.14.718
bez pojistky	225.14.709

Balení: 10 ks

Sada s klikou

se 7 mm čtyřhranným čepem



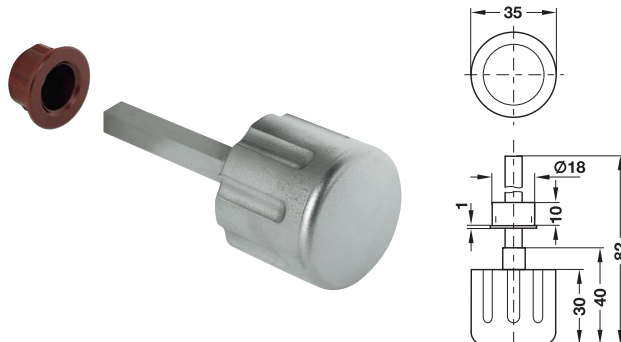
- Použití: zvláště vhodné pro stavbu karavanů a lodí
- Materiál: plast
- Provedení: se 7 mm čtyřhranným čepem a rozetou

Barva	Objed. č.
hnědá	227.40.101

Balení: 1 nebo 100 pár

Zamykací oliva

se 7 mm čtyřhranným čepem



- Materiál: plast
- Povrch. úprava: matně niklováno
- Provedení: se 7 mm čtyřhranným čepem

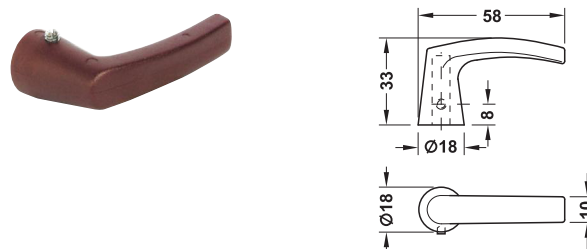
Sada obsahuje

- 1 oliva
- 1 vodící pouzdro

Povrch. úprava	Objed. č.
matně niklováno	227.45.620

Balení: 1 nebo 50 ks

Klika bez čtyřhranu



- Použití: jako protikus pro zámkovou úchytku se 7mm čtyřhranem
- Materiál: plast

Barva	Objed. č.
hnědá, RAL 8011	227.40.110

Balení: 1 nebo 50 ks

Upevňovací rozeta

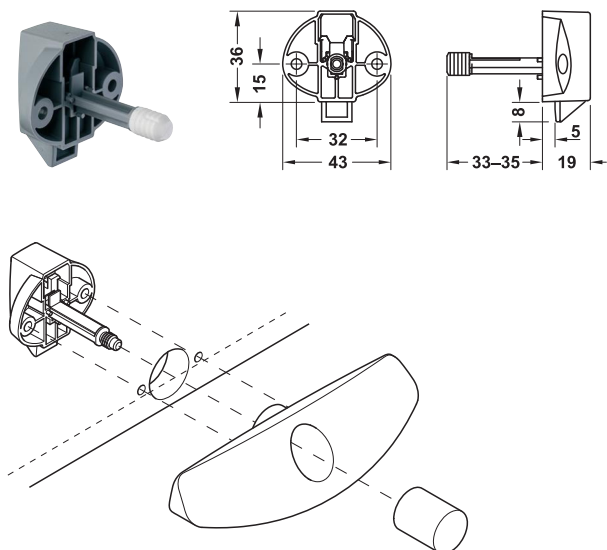


- Použití: pro zámkovou úchytku se 7mm čtyřhranem ovládaným z jedné strany
- Materiál: plast

Barva	Objed. č.
hnědá	227.42.909

Balení: 100 ks

Zámek

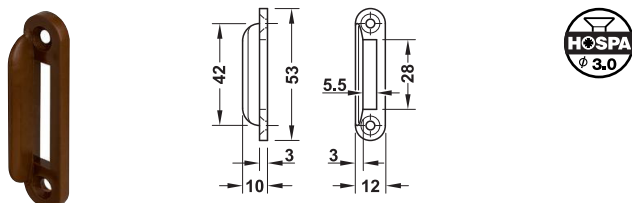


- > Použití: pro dvířka, zásuvky nebo výklopy, v kombinaci s funkční úchytkou (odjištění stlačením knoflíku)
- > Materiál: tělo: plast
- > Povrch. úprava: tělo: šedé
- > Rozměr D: 15 mm
- > Montáž: levý a pravý
- > Zamykací technika: se stlačným zamykacím mechanismem
- > Instalace: k našroubování

Pro tloušťku materiálu mm	Objed. č.
13 mm (krytka: bílá)	211.63.540
16 mm (krytka: světle šedá)	211.63.541
19 mm (krytka: tmavě šedá)	211.63.542

Balení: 1 nebo 100 ks

Rohový protiplech



- > Instalace: k přišroubování

Materiál	Barva	Objed. č.
plast	hnědá	239.41.130
	šedá	239.41.530

Balení: 1 ks

Funkční úchytk

- > Použití: v kombinaci se zámek
- > Instalace: k přišroubování

Upozornění

Úchytka a tlačítko musí být objednané samostatně.

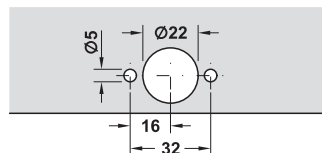
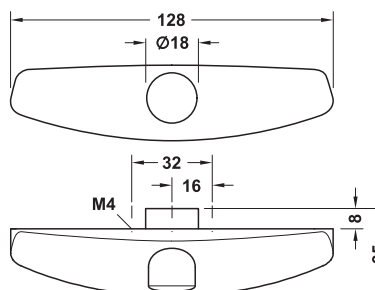
Možnost kombinace povrchů.

Vruty a šrouby M4 se zapuštěnou hlavou nejsou součástí dodávky.

Prosím objednejte samostatně.



chrom lesk

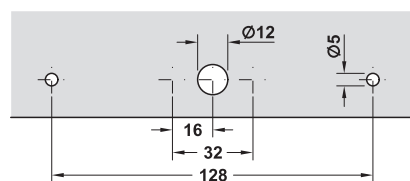
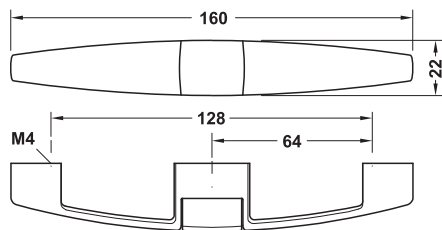


Materiál	Povrch. úprava	Tlačítko	Úchytka
slitina zinku	matně chromováno	211.63.507	211.64.907
	leskle chromováno	211.63.517	211.64.917
	matně niklováno	211.63.527	211.64.927

Balení: 1 nebo 100 ks



Matně chromováno

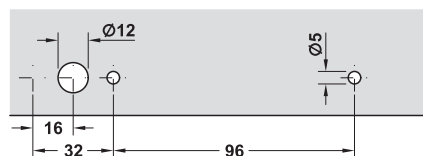
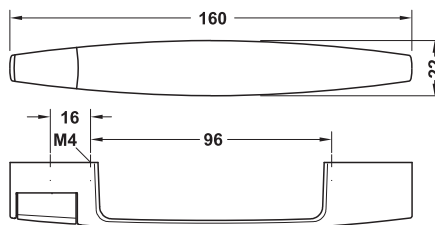


Materiál	Povrch. úprava	Tlačítko	Úchytka
slitina zinku	matně chromováno	211.63.505	211.64.905
	leskle chromováno	211.63.515	211.64.915
	matně niklováno	211.63.525	211.64.925

Balení: 1 nebo 100 ks



Matně niklováno

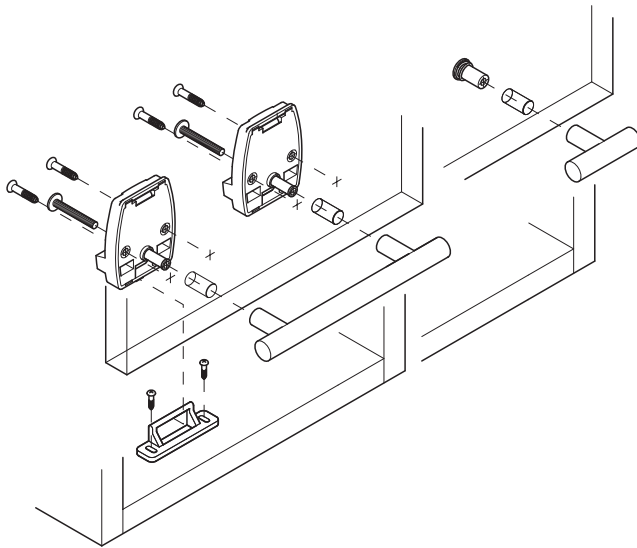


Materiál	Povrch. úprava	Tlačítko	Úchytka
slitina zinku	matně chromováno	211.63.506	211.64.906
	matně chromováno	211.63.516	211.64.916
	matně niklováno	211.63.526	211.64.926
	matně niklováno	211.63.526	211.64.926

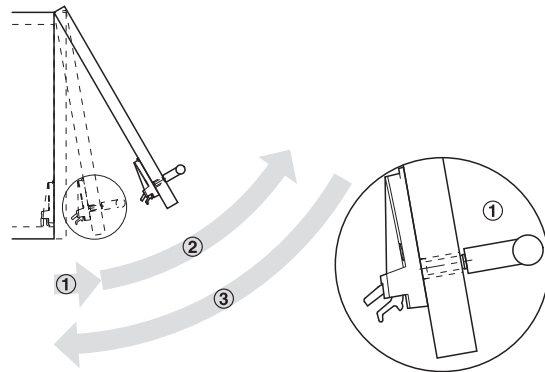
Balení: 1 nebo 100 ks

Nábytkové zámky

Střelkový zámek k přišroubování
s odjištěním tahem při otevření, rozměr D = 16 mm



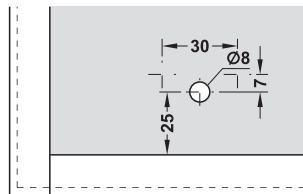
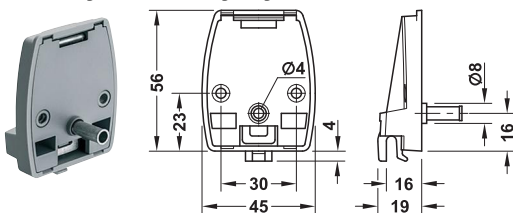
- Použití: pro výklopy a otočné dveře
- Materiál: plast
- Barva: šedá
- Rozměr D: 16 mm
- Montáž: levý, pravý a zásuvková varianta
- Zamykací technika: zajištění na pružině (odjištěný tahem)
- Instalace: k přišroubování



Komfortní uvolnění mechanismu při otevření.



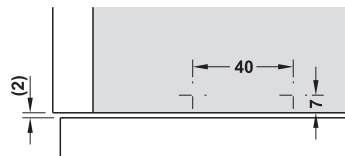
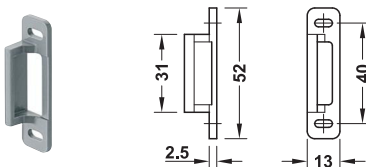
Uchycení úchytky



Pro tloušťku materiálu mm	Objed. č.
13	245.42.540
16	245.42.541
19	245.42.542

Balení: 1 nebo 100 ks

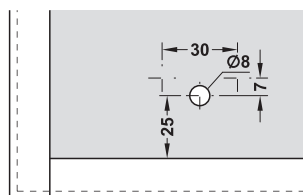
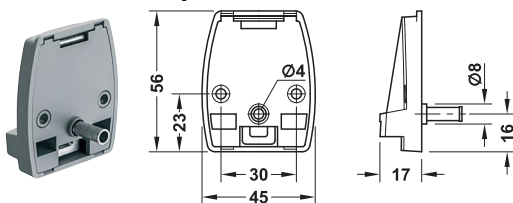
Protiplech



	Objed. č.
Protiplech	245.42.560

Balení: 1 nebo 100 ks

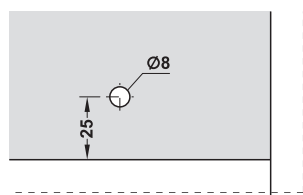
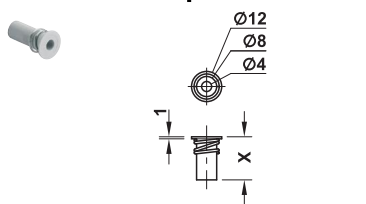
Protikus – pouze tělo



Pro tloušťku materiálu mm	Objed. č.
13	245.42.550
16	245.42.551
19	245.42.552

Balení: 1 nebo 100 ks

Protikus – pouzdro



Pro tloušťku materiálu mm	Rozměr X mm	Barva	Objed. č.
13	18	bílá	245.42.900
16	21	světle šedá	245.42.903
19	24	okenní šedá	245.42.906

Balení: 100 ks

Rozměry jsou nezávazné. Konstruktivní změny jsou vyloučeny.

Nábytkové zámky

Plnovýsuv

nosnost až 100 kg

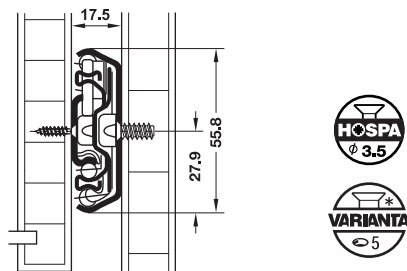


- > Oblast použití: pro průběžné čelní panely
- > Materiál: ocel
- > Povrchová úprava: zinkováno
- > Rozměry: max. šířka zásuvky = světlá šířka korpusu – 35 mm
- > Montáž: v zásuvce, příčná montáž

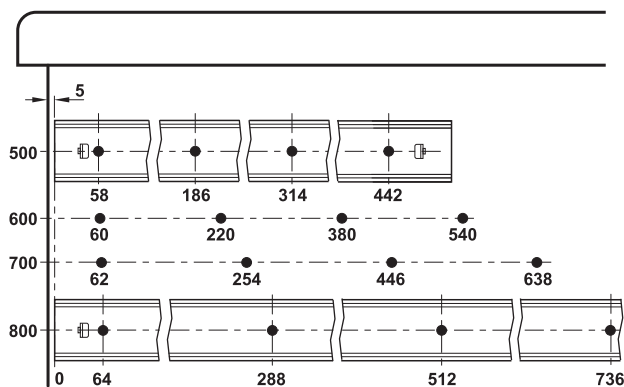
Poznámka

Čelní panely musí být vroubkovány pro oboustranně výsuvné zásuvky s průběžnými čelními panely.

Montáž



Vrtání

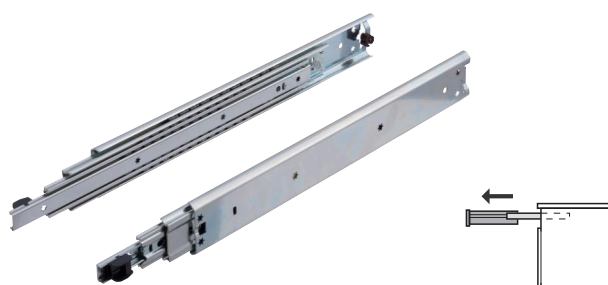


Vestavná délka L mm	Výsuvná délka AL mm	Nosnost kg	Obj. č.
500	503	88	420.83.950
600	607	89	420.83.960
700	711	99	420.83.970
800	815	100	420.83.980

Balení: 1 pár

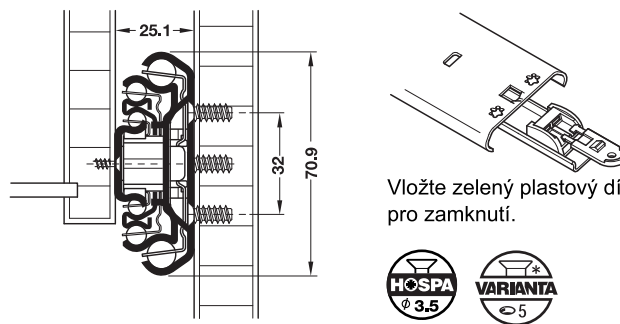
Více než 100% výsuv

nosnost až 100 kg

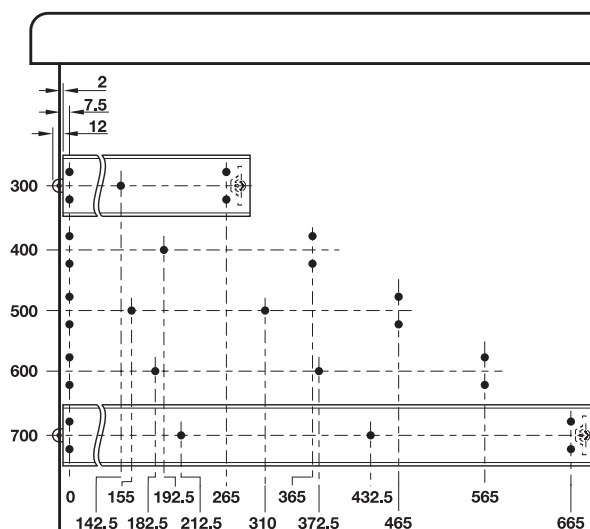


- > Oblast použití: pro úplný přístup do těžko přístupných oblastí
- > Verze: S aretací pro zajištění v zavřené pozici, se zamykáním v zavřené pozici (volitelně)
- > Materiál: ocel
- > Povrchová úprava: zinkováno
- > Rozměry: max. šířka zásuvky = světlá šířka korpusu – 51 mm
- > Montáž: na bočnici

Montáž



Vrtání



Obsah balení

- 1 pár výsuvu
- 1 pár plastových dílů pro zamknutí

Vestavná délka L mm	Výsuvná délka AL mm	Nosnost kg	Obj. č.
300	395	80	432.15.930
400	595	90	432.15.940
500	750	90	432.15.950
600	900	100	432.15.960
700	1050	100	432.15.970

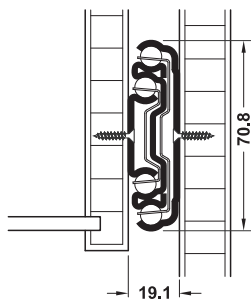
Balení: 1 pár

Plnovýsuv Accuride 7957, nosnost až 160 kg

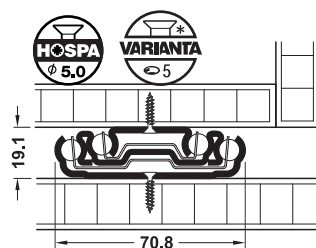


- > Oblast použití: pro těžké zásuvky, levoprávé použití, pro šířku zásuvky až 1,000 mm
- > Verze: lze odstranit pomocí uvolňovacího táhla
- > Materiál: ocel
- > Povrchová úprava: pozínk
- > Rozměry: max. šířka zásuvky = světlá šířka korpusu – 38,2 mm
- > Montáž: k přišroubování ke korpusu, zásuvka nebo police, montáž na bok nebo povrchová montáž

Montáž

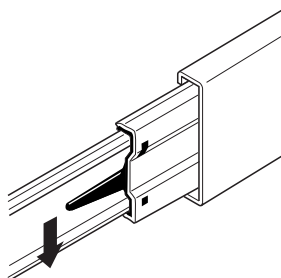


Příčná montáž



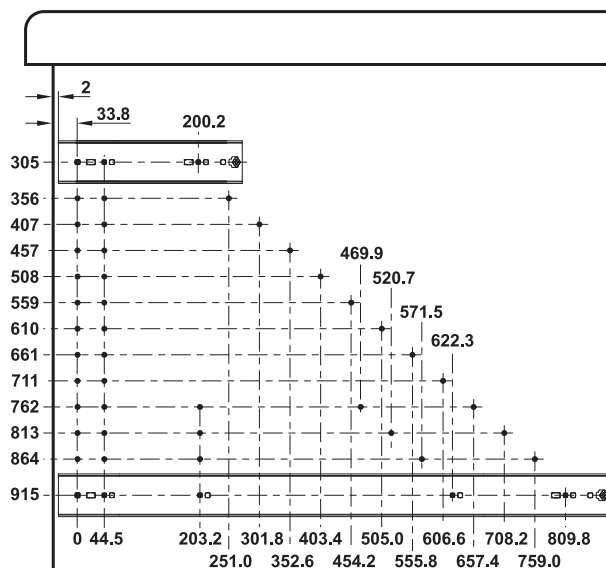
Povrchová montáž

Funkce



Demontujte páčkou ve vedení zásuvky.

Vrtání



Vestavná délka L mm	Výsuvná délka AL mm	Nosnost kg	Obj. č.
305	305	140	432.48.831
356	356	140	432.48.836
407	407	150	432.48.841
457	457	150	432.48.846
508	508	160	432.48.851
559	559	160	432.48.856
610	610	160	432.48.861
661	661	160	432.48.866
711	711	160	432.48.871
762	762	160	432.48.876
813	813	160	432.48.881
864	864	160	432.48.886
915	915	160	432.48.891

Balení: 1 pár

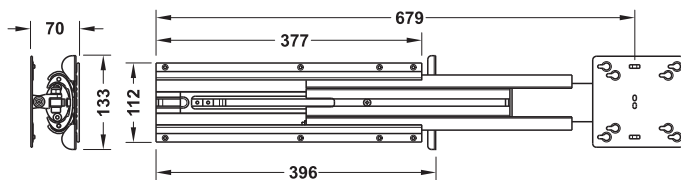
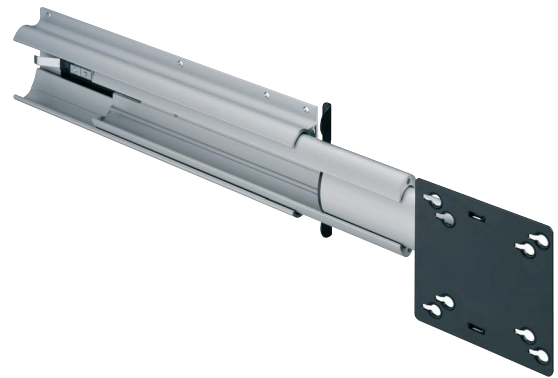
Rozměry jsou nezávazné. Konstruktivní změny jsou vyhrazeny.

Kuličkové výsuvy

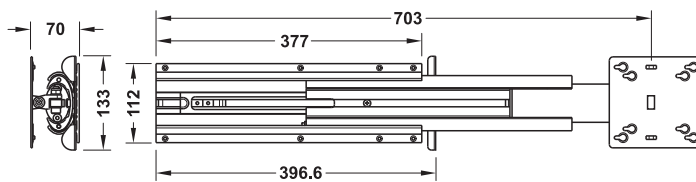
TV otočný držák

Nosnost 8 kg

pro přišroubování na bok skříně



Pro ploché obrazovky s úhlopříčkou <math>< 19''</math>



Pro ploché obrazovky s úhlopříčkou <math>< 22''</math>

- > Materiál: vodící lišty: hliník, jezdec: plast
- > Verze: v zasunutém stavu je výsuv pevně zaaretován
- > Rozsah otáčení: 180° vertikálně a horizontálně
- > Montážní hloubka: 403 mm
- > VESA norma: 75 x 75 mm a 100 x 100 mm

Oblast použití	Obj. č.
----------------	---------

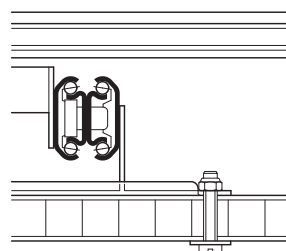
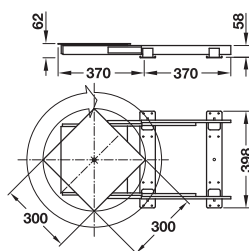
Pro monitory s plochou obrazovkou, úhlopříčky <math>< 19''</math> zdvih: 502 mm	421.99.951
Pro monitory s plochou obrazovkou, úhlopříčky <math>< 22''</math> zdvih: 437 mm	421.99.955

Balení: 1 ks

Kování pro TV a HiFi systémy

Nosnost 60 kg

k přišroubování na polici



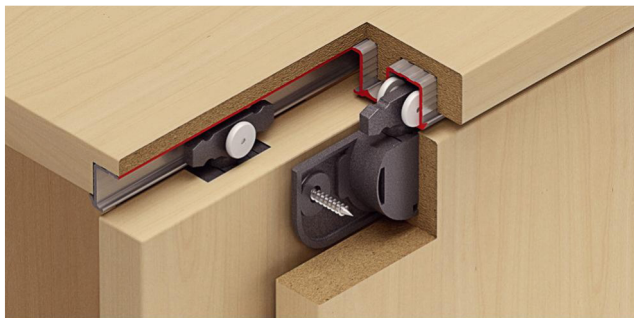
- > Povrchová úprava: otočná deska: s plastovým povlakem, výsuvy: zinkováno
- > Verze: rozsah otáčení: 360° (90° na každou stranu u dřevěné police s pohledovým čílkem)
- > Způsob vysunutí: plnovýsuv
- > Výsuvná délka: 370 mm

Barva	Obj. č.
-------	---------

otočná deska: bílá	423.90.705
--------------------	------------

Balení: 1 ks

Häfele Slido Classic 12 IF C

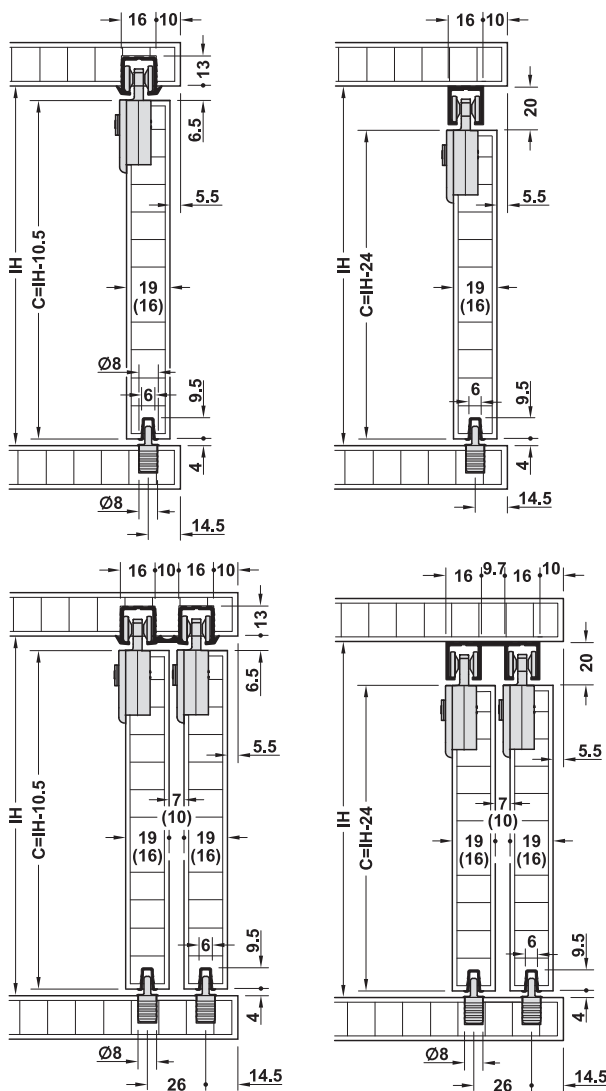


- > Plynulý pohyb
- > Ideální pro malé dveře



- > Šířka křídla: >340 mm s mechanismem tlumeného zavírání na jedné straně, >530 mm s mechanismem tlumeného zavírání na obou stranách
- > Tloušťka dveří: 16–19 mm
- > Door stopper: Horní nacvakávací dveřní doraz nebo mechanismus tlumeného dotahu, pro nasunutí do pojezdové kolejničky
- > Materiál: Tělo, vozík a vedení: Plast
- > Pojezdový vozík: Horní pojezd, 2 kolečka
- > Pojezdový vozík vedený: Kolečko s kluzným ložiskem: Plast, osa: Ocel
- > Nastavení: $\pm 1,5$ mm na vozíku pomocí nastavovacího kolečka
- > Montáž: Tělo k přišroubování, vozík bez nářadí (systém rychlomontáže), vedení k nalisování do otvoru

Montážní rozměry

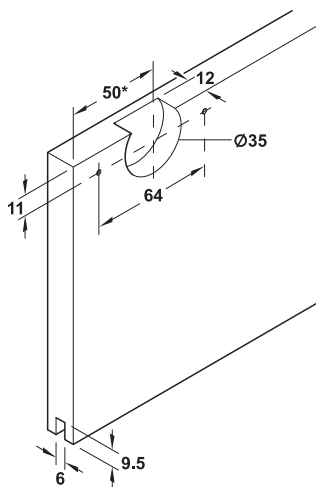


Pro montáž do drážky

k přišroubování

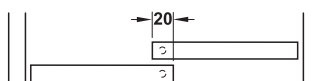
IH = vnitřní výška korpusu
C = výška dveří

Vzor vrtání



*= při použití revizní koncovky + 43 mm

Překrytí dveří



Rozměry jsou nezávazné. Konstruktivní změny jsou vyhrazeny.

Posuvné dveře, vložené

Sada

	Verze	Obsah balení	Obj. č.
Pro 1 dveře	S nacvakávacím dveřním dorazem	2 Vozíky 2 Dveřní dorazy s nacvakávacím dveřním dorazem 1 Revizní koncovka 1 Vedení 1 Montážní pomůcka	402.30.050
	S mechanismem tlumeného dotahu na obou stranách, 12 kg	2 Vozíky s mechanismem tlumeného dotahu 2 Dveřní dorazy s mechanismem tlumeného dotahu 1 Vedení 1 Montážní pomůcka	402.30.051
Pro 2 dveře	S nacvakávacím dveřním dorazem	4 Vozíky 4 Dveřní dorazy s nacvakávacím dveřním dorazem 1 Unašeč dveří 2 Revizní koncovky 2 Vedení 1 Montážní pomůcka	402.33.000
	S mechanismem tlumeného dotahu na jedné straně, 12 kg	4 Vozíky (2 s mechanismem tlumeného dotahu vlevo/vpravo) 4 Dveřní dorazy (2 s nacvakávacím dveřním dorazem/2 pro mechanismus tlumeného dotahu) 1 Unašeč dveří 2 Vedení 1 Montážní pomůcka	402.33.001
	S mechanismem tlumeného dotahu na obou stranách, 12 kg	4 Vozíky s mechanismem tlumeného dotahu 4 Dveřní dorazy s mechanismem tlumeného dotahu 1 Unašeč dveří 2 Vedení 1 Montážní pomůcka	402.33.003

Balení: 1 sada

Upozornění při objednání

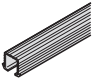
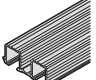
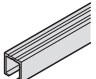
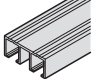
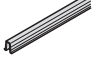
Pojezdovou a vodicí kolejnici objednejte samostatně.

Poznámka

Osová vzdálenost vozíků musí být minimálně 240 mm s mechanismem tlumeného zavírání na jedné straně, min. 430 mm s mechanismem tlumeného zavírání na obou stranách.

Posuvné dveře, vložení

Kolejnice a příslušenství

		Tloušťka horního panelu mm	Materiál	Povrchová úprava/barva	Délka m	Obj. č.
Jednoduchá horní pojezdová kolejnice, k nalisování a nalepení do drážky 16 mm nebo k přišroubování šrouby se zápusťnou hlavou 3 mm		min. 19	hliník	bez úpravy, pohledové plochy drážkované	2.5	402.33.642
					3.5	402.33.643
Dvojitá horní pojezdová kolejnice, k nalisování a nalepení do drážky 16 mm nebo k přišroubování šrouby se zápusťnou hlavou 3,5 mm, pro tloušťku dveří 19 mm		min. 19	hliník	bez úpravy, pohledové plochy drážkované	2.5	402.33.652
					3.5	402.33.653
Jednoduchá horní pojezdová kolejnice, k přišroubování šrouby se zápusťnou hlavou 3,5 mm		Min. 19	hliník	elox, stříbra	2.5	402.30.642
					3.5	402.30.643
Dvojitá horní pojezdová kolejnice, k přišroubování šrouby se zápusťnou hlavou 3,5 mm, pro tloušťku dveří 19 mm		-	hliník	elox, stříbrná	2.5	402.30.652
					3.5	402.30.653
Jednoduchá dolní vodicí kolejnice, žebrovaná, k naražení a nalepení do drážky 6 mm		min. 19	plast	šedá	2.5	402.30.802
					3.5	402.30.803

Balení: 1 ks

DŘEVO JE NÁ SVĚT

JAF HOLZ spol. s r.o.

Vykov 682 01, Pustiměřská 717/9
T: +420 517 325 811, E: vyskov@jafholz.cz

Brandýs n/L. 250 01, Průmyslová 1893
T: +420 326 901 000, E: brandys@jafholz.cz

Vlaim 258 01, Domaín 275
T: +420 317 842 486, E: domasin@jafholz.cz

Rokycany - Nové Město 337 01, U Bílé haldy 1123
T: +420 371 722 251, E: rokycany@jafholz.cz

Česká Třebová 560 02, Semanínská 2097
T: +420 465 519 810, E: ceska.trebova@jafholz.cz

Ostrava - Krásné Pole 725 26, Družební 702
T: +420 596 940 880, E: ostrava@jafholz.cz

Vodňany 389 01, Čičenická 1282
T: +420 383 355 511, E: vodnany@jafholz.cz

JAF HOLZ Slovakia, s.r.o.

pačince 919 51, Hospodárska 448
T: +421 33 592 51 11, E: tmava@jafholz.sk

Žilina 010 01, Kamenná 1
T: +421 41 707 02 33, E: zilina@jafholz.sk

Ličartovce 082 03, Ličartovce 300
T: +421 51 746 46 11, E: licartovce@jafholz.sk

Sliač 962 31, Sielnica 1100
T: +421 45 683 05 12, E: sielnica@jafholz.sk