



ÚDRŽBA A ČIŠTĚNÍ

Povrchy FENIX NTM využívají nanotechnologie a pryskyřice nové generace, které byly vyvinuty společností Arpa Industriale. Díky této technologii nabízí FENIX NTM mimořádné vlastnosti: kromě hluboce matného vzhledu a sametově hebké haptiky vyniká FENIX NTM ochranou proti ulpívání otisků prstů a možností provedení termické opravy škrábanců. Tento inovativní materiál se snadno čistí a nevyžaduje žádnou zvláštní péči. Naopak se čistí mnohem snadněji, než stávající povrchové úpravy, a je odolný vůči plísním. Je antibakteriální a antistatický, odolný vůči otěru a velmi odolný vůči poškrábání. FENIX NTM má obzvlášť vysokou odolnost vůči chemikáliím a rozpouštědům, a proto může přijít do styku se všemi běžnými domácími čistícími prostředky.

▲ Obvyklá údržba

FENIX NTM je nutné pravidelně čistit, nevyžaduje však žádnou zvláštní údržbu. Postačuje jednoduché otření vlhkou utěrkou. K čištění jsou vhodné všechny běžné čističe nebo desinfekční prostředky pro domácnost. Obzvlášť dobré výsledky čištění lze dosáhnout pomocí čisticí gumy s trochou čističe na sklo.

▲ Speciální údržba

V případě silného znečištění, které nelze odstranit pomocí běžných čističů pro domácnost, doporučujeme očištění provést acetonem. V případě škrábanců doporučujeme jejich odstranění čisticí gumou nebo žehličkou. Přitom prosím dodržujte pokyny uvedené v návodu k provádění opravy povrchů FENIX, který obdržíte od společnosti Arpa Industriale.

▲ Doporučení pro čištění povrchu FENIX NTM

V přehledu jsou uvedené doporučené způsoby čištění:

ZNEČIŠTĚNÍ	DOPORUČENÉ VYČIŠTĚNÍ
Sirup, ovocné šťávy, mléko, čaj, káva, víno, mýdlo, barva	Vlhkou houbičkou
Zvířecí tuky, omáčky, zaschlá krev, zaschlý alkohol, vejce	Houbičkou a studenou vodou nebo čisticím prostředkem pro domácnost
Lepidla, zaschlé biologické odpady, žvýkačky	Houbičkou a horkou vodou a čisticím prostředkem pro domácnost
Lak na vlasy, stolní olej, vosk, propisky, make up, popisovače, grafiti	Utěrkou navlhčenou v alkoholu nebo acetonu
Lak na nehty, grafiti	Utěrkou navlhčenou v acetonu
Syntetické olejové barvy	Utěrkou navlhčenou v nitroředidlu
Neoprénové lepidlo	Utěrkou navlhčenou v trichlorethylenu
Zbytky silikonu	Dřevěnou nebo plastovou škrabkou je opatrně seškrábněte, aby přitom nedošlo k poškození povrchu
Vápno	Čistič s obsahem max. 10 % kyseliny octové nebo citronové

▲ Obecné informace

Pro dosažení optimálních výsledků čištění povrchů FENIX NTM dodržujte tato obecná pravidla:

- ▲ Přestože je povrch velmi odolný, nikdy nepožívejte abrazivní čisticí prostředky nebo houbičky s abrazivními materiály. K čištění rovněž nepoužívejte drátěnky.
- ▲ Nepoužívejte čističe s vysokým obsahem kyseliny, protože by mohly zanechat na povrchu skvrny.
- ▲ Na rozpouštědla používejte pouze čistou utěrku. Případné stopy lze odstranit vlhkou utěrkou.
- ▲ Nepoužívejte prosím žádné politury na nábytek nebo čističe s obsahem vosku, protože by mohly zanechat lepkavý povrch, který se snadno znečistí.

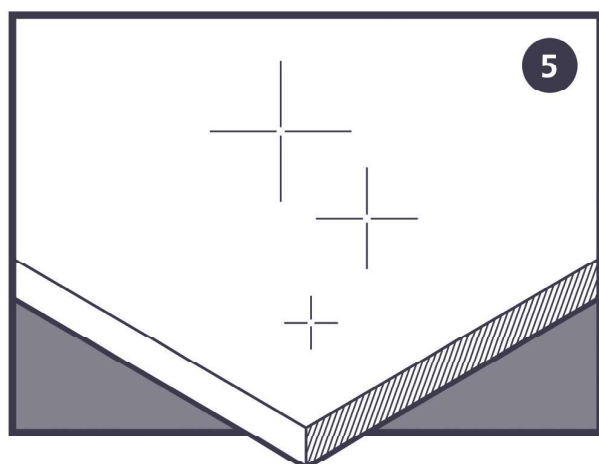
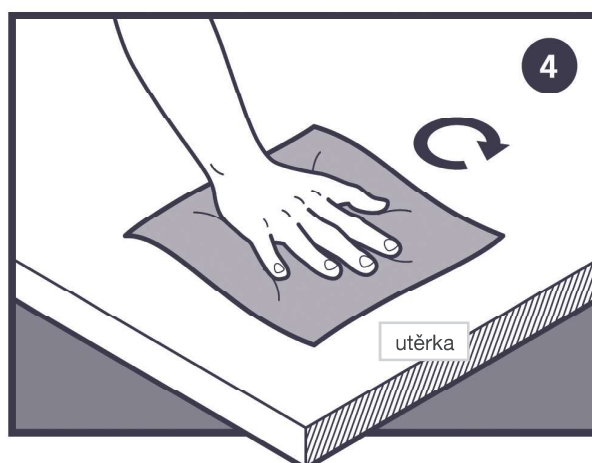
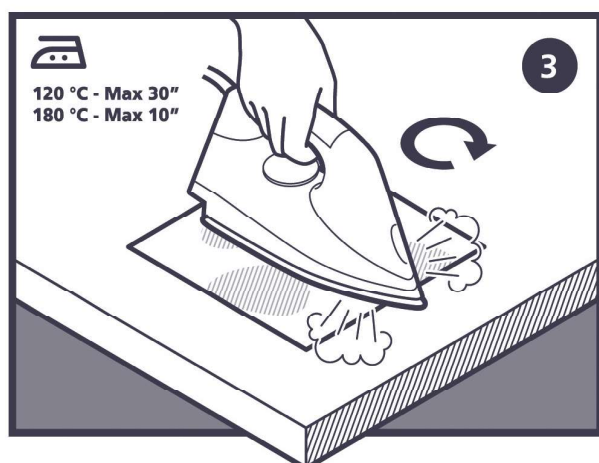
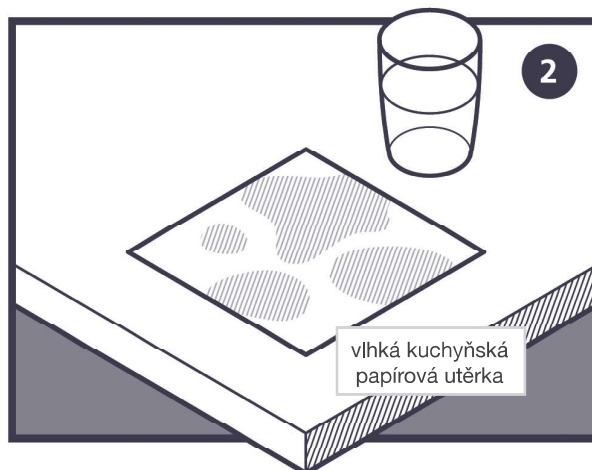
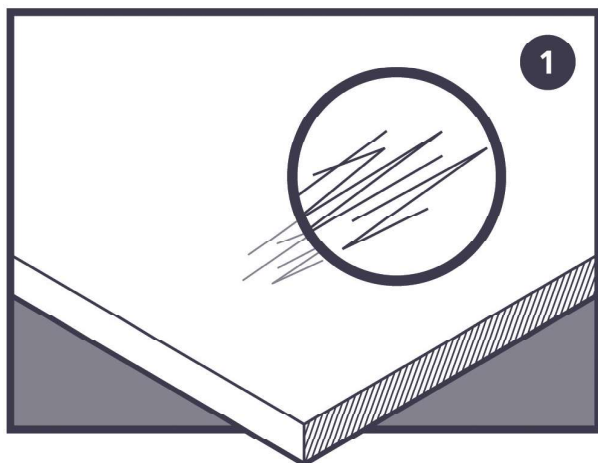
▲ Obzvláště silné znečištění

Stavební prach nebo piliny mohou pevně přilnout k povrchu, lze je však odstranit tímto postupem:

Budete potřebovat 2 mikrovláknové utěrky, 2 čisticí gummy, trochu prostředku na mytí nádobí a trochu čisticího benzínu.

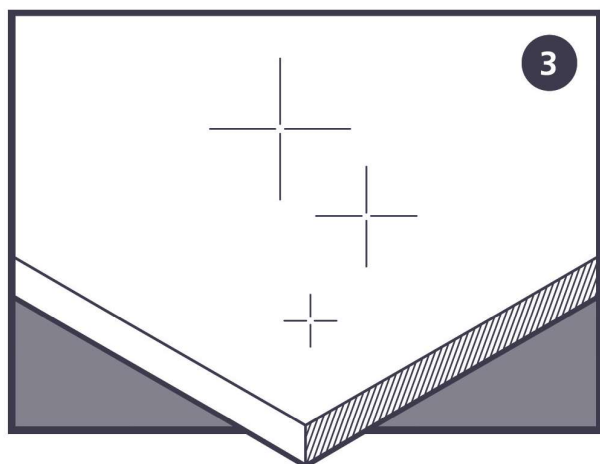
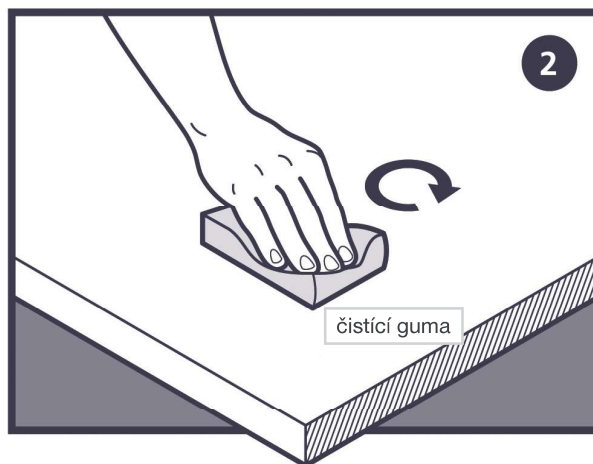
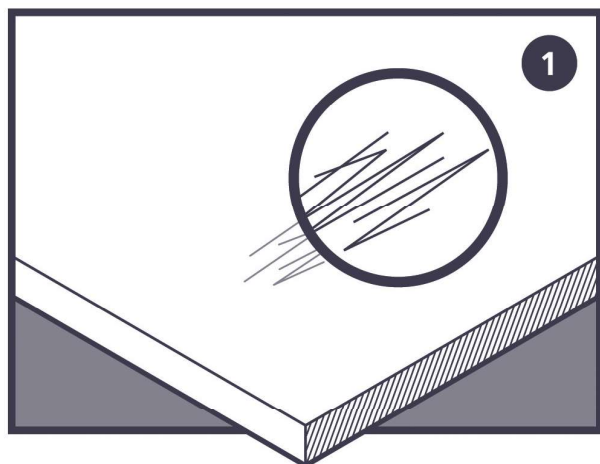
- ▲ Povrch očistěte suchou utěrkou z mikrovláknů a odstraňte prach a částice nečistot
- ▲ Mikrovláknovou utěrkou navlhčenou v prostředku na mytí nádobí očistěte celou plochu.
- ▲ Utěrku z mikrovláknů vyždímejte a celý povrch otřete vlažnou vodou.
- ▲ Suchou mikrovláknovou utěrkou vytřete do sucha. Povrch musí být suchý.
- ▲ Čisticí benzin naneste na čisticí gumu a očistěte celý povrch.
- ▲ Počkejte, dokud povrch neuschne, a potom jej očistěte suchou čisticí gumou.

Povrch by měl být nyní jako nový. Pokud proti očekávání budou stále ještě viditelné stopy nečistot, celý postup opakujte (v případě potřeby pouze na znečištěné místo).

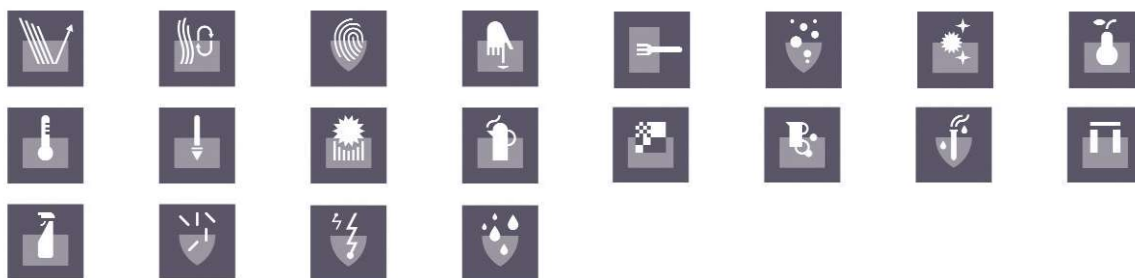
 NÁVOD NA OPRAVU ŽEHLIČKOU
**NUTNĚ DODRŽUJTE NÁSLEDUJÍCÍ POKYNY:**

Pokud bylo použito lepidlo PVA (bílé lepidlo), je nutné z důvodu snížené tepelné odolnosti lepidla do max. 80°C použít žehličku nahřátou na maximální teplotu 70°C. Alternativně se k lepení FENIX NTM doporučuje používat lepidlo s vyšší tepelnou odolností!

OPRAVA ČISTIČÍ GUMOU



FENIX NTM JE MATERIÁL PRO INTERIÉROVÉ POUŽITÍ S MIMOŘÁDNÝMI VLASTNOSTMI POVRCHU



Navštivte stránky www.fenixntm.com, kde získáte další informace.