



SKLADOVÝ PROGRAM

KOMPAKTNÍ PRACOVNÍ DESKY



OBSAH

KOMPAKTNÍ PRACOVNÍ DESKY

- 4 | Vlastnosti
- 4 | JAF HOLZ skladový program
- 5 | Struktury a povrchy

Dekory

- 7 | Dekory Fundermax
- 11 | Dekory Slim Line

Všeobecná doporučení

- 12 | Přednosti
- 12 | Všeobecná doporučení
- 12 | Charakteristika
- 12 | Skladování a manipulace
- 13 | Opracování
- 13 | Hrany a drážky
- 13 | Dřezy a varné desky
- 14 | Rohový spoj pracovních desek

Instalace

- 14 | Instalace - všeobecné zásady
- 14 | Instalace pracovní desky
- 16 | Pracovní desky - mechanické přichycení
- 17 | Pracovní desky - lepené přichycení
- 17 | Pohledový krycí bok - mechanické, lepené přichycení
- 18 | Zádové desky - lepené přichycení
- 19 | Rohový spoj - ColorJoint
- 20 | Lepicí systém Sikaflex 552
- 21 | Lepené přichycení - Sikaflex 552
- 22 | Stolové desky
- 23 | Nejčastější chyby
- 23 | Technické informace

Doplňkový materiál

- spojování, lepení, údržba

- 24 | Skladový program
- 25 | Na objednávku
- 26 | Čištění

JAF - CNC opracování

- 27 | JAF - CNC opracování



Nejvyšší standardy v designu a kvalitě

KUCHYNĚ od dob našich babiček prošly zásadní změnou. Není to již jen místnost někde v ústraní domu, ale stala se jeho ústřední částí a opravdovým srdcem. VAŘENÍ je dnešním trendem a trendem jsou i kompaktní pracovní desky.

Vyrábějí se na základě evropské normy EN 438 v laminačních lisech pod vysokým tlakem a za velké teploty z přírodních vláken a syntetických pryskyřic. Jsou ideální pro použití především jako kuchyňské pracovní desky, zádové desky, stolové a umyvadlové desky.

Vlastnosti:

- bezpečné pro potraviny
- odolné vůči vlhkosti
- hygienické a zdravotně nezávadné
- nárazuvzdorné
- teplotně odolné
- snadno se čistí
- odolné proti poškrábání
- dlouhá životnost

JAF HOLZ kolekce KOMPAKTNÍ PRACOVNÍ DESKY přináší vše, co si žádá moderní doba - sofistikované technologie, elegantní design, stylové povrchy, dekory od bílé po černou, od jednobarevných po kamenné vzory. Díky své barevné stálosti a odolnosti povrchu vůči povětrnostním vlivům můžete použít typ Max Exterior i pro kuchyně ve venkovním prostředí.

JAF HOLZ skladový program

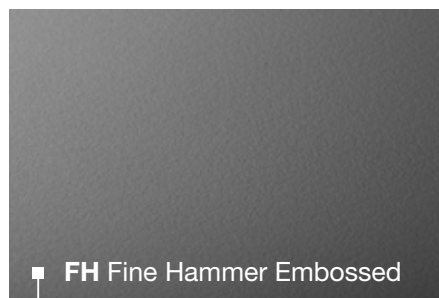
Fundermax
For you to create

Art. číslo	Označení	Jádro	Typ	Tloušťka	Formáty
23777/0026	0026 FH Prado Alu Grey	černé	Max Interior	12 mm	4 100 × 1 300 4 100 × 647
23777/0027	0027 FH Prado Agate Grey	černé	Max Interior	12 mm	4 100 × 1 300 4 100 × 647
23788/0080	0080 SX/IP Black	černé	Max Interior Plus	12 mm	4 100 × 1 300 4 100 × 647
23777/0085	0085 FH White	černé	Max Interior	12 mm	4 100 × 1 300 4 100 × 647
23785/0085	0085 FH White	bílé	Max Interior	12 mm	4 100 × 1 300 4 100 × 647
23786/0426	0426 IP Loft	černé	Max Interior Plus	12 mm	4 100 × 1 300 4 100 × 647
23792/0428	0428 NN/NW Cave	černé	Max Exterior	12 mm	4 100 × 1 300 4 100 × 647
23777/0794	0794 FH Patina Bronze	černé	Max Interior	12 mm	4 100 × 1 300 4 100 × 647
23792/0897	0897 NN/NW Grey Cliffhanger Slate	černé	Max Exterior	12 mm	4 100 × 1 300 4 100 × 647
23792/0898	0898 NN/NW Porto Nero Slate	černé	Max Exterior	12 mm	4 100 × 1 300 4 100 × 647

SlimLine
plus

Art. číslo	Označení	Jádro	Typ	Tloušťka	Formáty
23617/0367	K367 PH Cream Navona	šedé	Krono Kompakt Slim Line	12 mm	4 100 × 1 300 4 100 × 647
23617/0538	K538 PH Dovetail Arosa	šedé	Krono Kompakt Slim Line	12 mm	4 100 × 1 300 4 100 × 647
23616/0539	K539 PH Fossil Arosa	černé	Krono Kompakt Slim Line	12 mm	4 100 × 1 300 4 100 × 647
23517/0551	K551 SU Calacatta Olympus	bílé	Krono Kompakt Slim Line	12 mm	4 100 × 1 300 4 100 × 647
23616/0553	K553 SU Galaxus	černé	Krono Kompakt Slim Line	12 mm	4 100 × 1 300 4 100 × 647

Fundermax For you to create



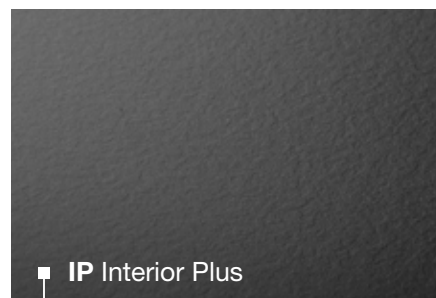
FH Fine Hammer Embossed

polomatný povrch s velmi jemným kladívkovým efektem



SX Saxum

hluboce strukturovaný povrch (břidlice) v matném provedení se speciální úpravou vůči zanechávání otisků prstů v kombinaci s jednobarevným dekorem



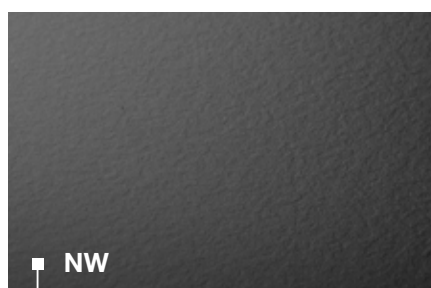
IP Interior Plus

hladký lehce čistitelný povrch s uzavřenými póry, doporučen především pro veřejná místa, školy, nemocnice nebo potravinářský průmysl



NN Enduro

hluboce strukturovaný povrch (břidlice) v matném provedení se speciální úpravou vůči zanechávání otisků prstů



NW

hladký, dvojitě vytvrzený povrch s uzavřenými póry, lehce čistitelný a odolný vůči vnějším povětrnostním vlivům

SlimLine^{plus}



PH Palazzo Touch

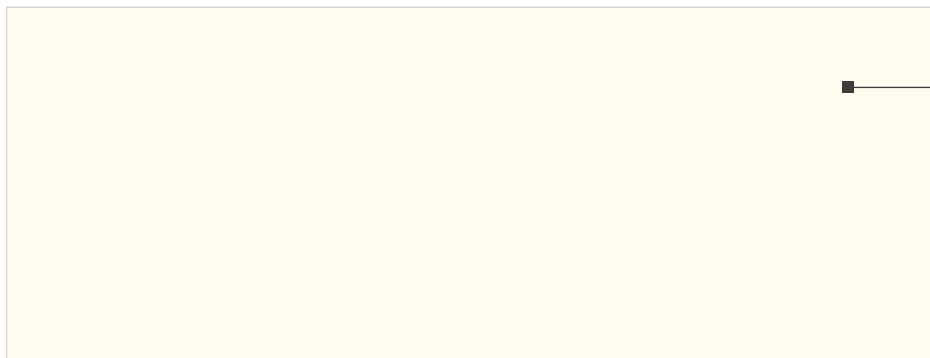
struktura inspirovaná povrchem mramoru odrážející přirozené trhliny a vroubkování s voskováním nádechem



SU Super Matt

povrch kombinující matný efekt s hladkou, vysoce kvalitní optikou pro sametový vzhled





0085 FH
White
černé jádro



0426 IP
Loft
černé jádro



0026 FH
Prado Alu Grey
černé jádro

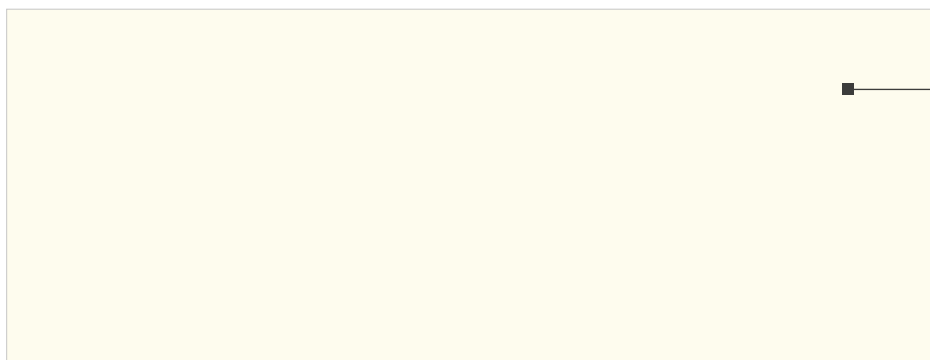


0027 FH
Prado Agate Grey
černé jádro



0794 FH
Patina Bronze
černé jádro





0085 FH
White
bílé jádro



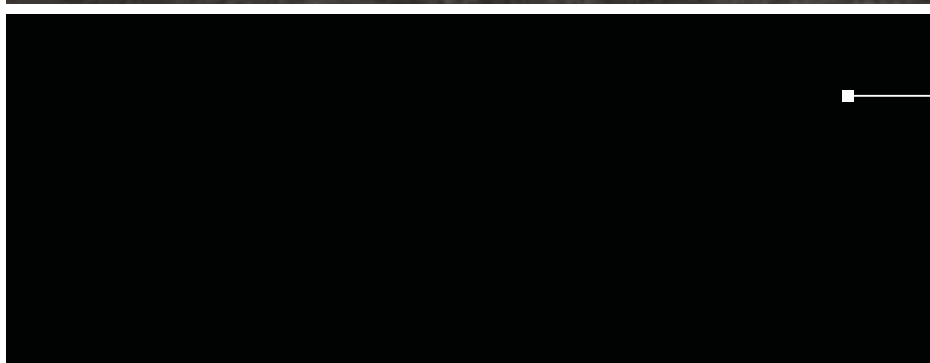
0897 NN/NW
Grey Cliffhanger Slate
černé jádro



0898 NN/NW
Porto Nero Slate
černé jádro



0428 NN/NW
Cave
černé jádro



0080 SX/IP
Black
černé jádro





K551 SU
Calacatta Olympus
bílé jádro



K367 PH
Cream Navona
šedé jádro



K538 PH
Dovetail Arosa
šedé jádro



K539 PH
Fossil Arosa
černé jádro



K553 SU
Galaxus
černé jádro

Přednosti

Předností kompaktních pracovních desek v tl. 12 mm je především velmi jemná linie pracovní desky v celkovém vzhledu kuchyně.

Zákazníci v porovnání se standardními pracovními deskami oceňují větší odolnost povrchu vůči oděru a otěru, vyšší teplotní a mechanickou odolnost spolu s vysokou odolností vůči bakteriím.

Všeobecná doporučení

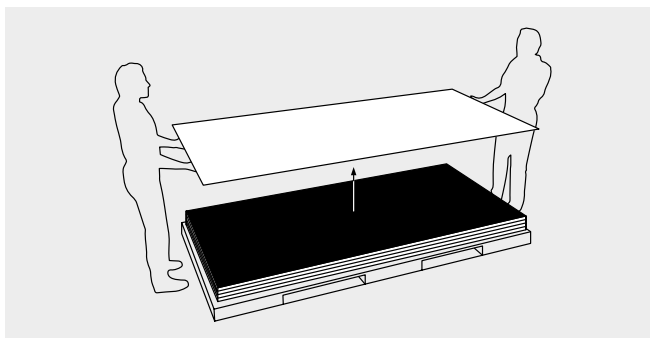
- Povrch pracovních desek ve světlých nebo jednobarevných dekorech v hladkém provedení všeobecně vyžaduje častější úklid pracovní plochy.
- Případná mechanická poškození způsobená nevhodným nebo dlouhodobým intenzivním užíváním jsou více viditelná, pokud si u světlých nebo jednobarevných dekorů vyberete tmavé jádro.
- Při intenzivním a dlouhodobém používání pracovní desky je třeba počítat s jejím opotřebením, které se může projevit především na exponovaných místech např. změnou lesku, mikro škrábanci apod. Jedná se ale pouze o estetické jevy, které nemají vliv na samotnou životnost pracovní desky.
- Při krájení potravin používejte podložku na krájení.
- Horké předměty pokládejte na izolační podložku.
- Zvýšené opatrnosti dbejte při manipulaci s nádobím nebo kovovými předměty na hranách či rozích desky.
- V případě speciálního požadavku na odolnost povrchu vůči kyselinám nebo louhu použijte kompaktní desku typu Max Resistance².
- Pro kuchyně ve venkovním prostředí použijte pracovní desky typu Max Exterior. Jsou opatřeny odolnějším povrchem, který mimo vyšší čistitelnost zajišťuje i UV stabilitu a odolnost vůči povětrnostním vlivům.

Charakteristika

- Rovinnost již nainstalovaných kompaktních desek je zajištěna především dodržáním zásad pro instalaci a způsob přichycení.
- Rozměry desek jsou ovlivněny změnami teploty, ale především změnami vlhkosti vzduchu v místě skladování, opracování a instalace desek.

- Kompaktní desky se při ztrátě vlhkosti smršťují, při přijímání vlhkosti se naopak rozpínají. Desky jsou stabilní do cca 55% vzdušné vlhkosti. Jestliže teplota a vlhkost působí pouze na jednu stranu desky, může v závislosti na době působení dojít k větším či menším odchylkám rovinnosti desky.
- Při instalaci je důležité zajistit, aby kompaktní desky nebyly trvale vystaveny hromadící se vlhkosti. Desky musí mít vždy možnost vyschnout.
- Při montáži desek je nutné zajistit dostatečný dilatační prostor. Možnost dilatace desek je nutné zajistit vždy, bez ohledu na zvolený typ uchycení. Obecně platí pravidlo, že na každý metr počítejte s 2 mm dilatačního prostoru pro případnou změnu rozměrů desek.

Skladování a manipulace

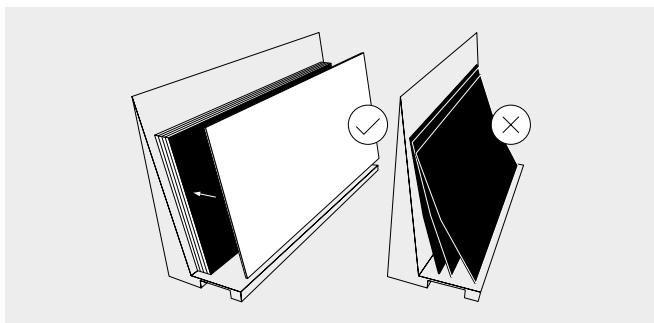


Desky vždy zvedejte - neposouvejte, ani nemanipulujte přes hranu.

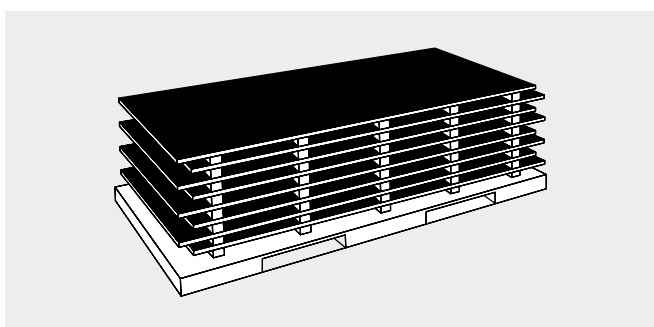


Pokládejte ideálně vodorovně na rovné, stabilní podkladové desky, které nejsou plnou plochou ve styku s podlahou – nikdy nepokládejte přímo na podlahu. Horní desku překryjte krycí deskou. Jako podkladovou nebo horní krycí desku použijte kompaktní nebo laminovanou desku.

Skladujte v uzavřených prostorech při standardních klimatických podmínkách, při teplotě 15-25°C a relativní vzdušnou vlhkostí okolo 40-60%.



Vyvarujte se klimatickým rozdílům na obou stranách desek. Špatné uskladnění může vést k trvalým deformacím desek.



Skladování předmontovaných dílců

Doporučení pro skladování a manipulaci je nutné dodržovat také při opracování a instalaci.

Opracování

- Ochrannou transportní fólii odstraňte vždy současně z obou stran. Při jednostranném odstranění může dojít k průhybu desky.
- Po odstranění fólie zkontrolujte, zda desky nejsou viditelně poškozené, případně nevykazují nestandardní průhyb.
- Pro dokonalé obrábění je nezbytný ostrý břit a klidný chod nástrojů.
- Osvědčily se řezné nástroje ze slinutého karbidu, případně nástroje osazené diamanty.
- Pro vrtání jsou nejvhodnější spirálové vrtáky určené pro opracování plastů.

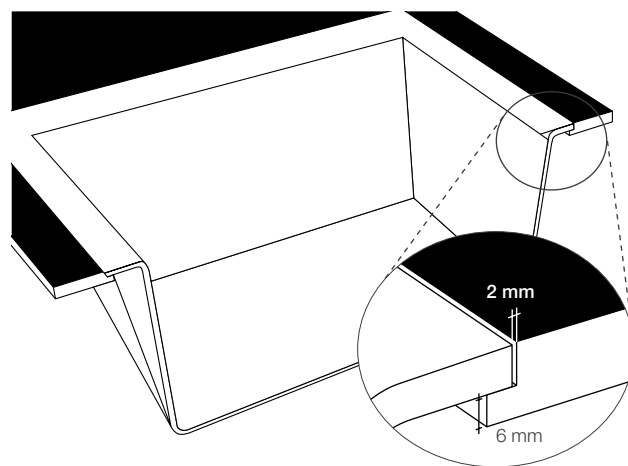
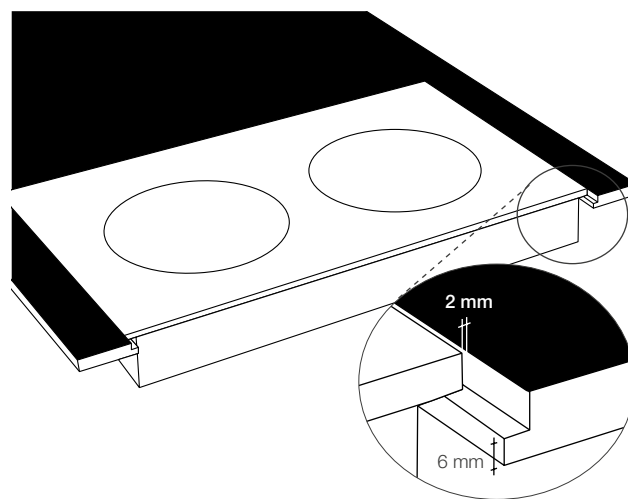
Hrany a drážky

- Hrany jsou ostré, tvrdé a křehké, proto je nutné jejich další dokončení.
- Vyhněte se používání pouze kolmo řezaných nebo frézovaných hran bez dalšího zkosení (např. fazeta) nebo zakulacení.

- Použití ostrých hran bez dodatečného opracování může způsobit poranění osob.
- Dokončení hran proveďte pomocí frézování, případně použijte velmi jemný brusný papír.
- Finální úpravu pohledových hran je možné u desek s černým jádrem dokončit pomocí lněného oleje viz. str. 24.
- Pro dokonalý vzhled je nutné případné odkapové drážky, zhotovené do jádra desky, uzavřít pomocí laku nebo impregnačních prostředků (např. ADLER Legnopur G30) – vyhněte se tak případné oxidaci nebo usazování a působení minerálů a prvků obsažených ve vodě.

Dřezy a varné desky

- Otvory v pracovní desce pro zapuštění varné desky nebo dřezy musí být vždy po obvodu minimálně o 2 mm větší než je samotný rozměr varné desky nebo dřezu.



- Minimální poloměr vnitřních otvorů je 5 mm, vyhněte se ostrým rohům.
- Při frézování polodrážky pro usazení dřezu nebo varné desky dbejte na to, aby zůstalo alespoň 50 % tloušťky desky. Při tloušťce desky 12 mm by hloubka frézování neměla být větší než 6 mm.
- Minimální zbývající tloušťka kompaktní desky při zhotovení slepého otvoru pro uchycení dřezu nebo varné desky je 3 mm.
- Pro utěsnění spoje při spodní instalaci dřezu používejte těsnicí prostředky, které mohou přijít do styku s potravinami.
- Zbývající část pracovní desky by na žádném místě neměla být menší než 50 mm.
- Minimální vzdálenost od výřezu na dřez, varnou desku k hraně jiného výřezu nebo spoje dvou pracovních desek je 300 mm.
- U skříněk pro dřezy a varné desky použijte kovové nebo dřevěné profily pro zpevnění pracovní desky. Pracovní deska je v důsledku výřezu pro dřez nebo varnou desku zeslabena a hrozí její prohnutí nebo prolomení.

Rohový spoj pracovních desek

- Rohové spoje u pracovních desek je možné vyřešit s pomocí spojovacího kování a spojovacích lamel.
- Lepidlo s odpovídajícím barevným odstínem u rohového napojení aplikujte vždy po celé délce spoje.
- Pečlivě utahujte spojovací kování. Pokud není možné použít spojovací kování, lze pro sesazení desek použít přísavky s ráčnou. Přísavky na desce ponechejte až do úplného vytvrzení lepidla.
- Podrobný pracovní postup naleznete na str. 19.

Instalace – všeobecné zásady

- Minimálně 24 hodin skladujte kompaktní desku v místnosti, kde bude instalována za podmínek uvedených v kapitole Skladování na str. 12.
- Kompaktní desky nejsou samonosné, ale v případě použití jako pracovní, zádové, stolové desky nebo obkladového krycího boku je nutné je instalovat na vhodnou podkladní konstrukci.
- Při vlastní montáži desek je nutné zajistit dostatečný dilatační prostor. Možnost dilatace desek je nutné zajistit vždy, bez ohledu na zvolený typ uchycení. Obecně platí pravidlo, že na každý metr počítejte s 2 mm dilatačního prostoru pro případnou změnu rozměrů desek.
- Pro instalaci desek použijte vždy takové řešení, které umožňuje dostatečné větrání na obou stranách kompaktní desky. Rozdílné teploty, a především vlhkost působící na horní a spodní stranu pracovní desky nebo na přední a zadní stranu zádové desky, mohou vést až k jejich deformaci.
- Mezi zadní nebo boční hranou kompaktní desky a stěnou ponechejte mezeru minimálně 5 mm.

Instalace - pracovní desky

- Pro správnou funkci pracovní desky doporučujeme navrhnout spodní skřínky s otevřenou horní částí, která umožňuje dostatečné větrání spodní strany kompaktní desky.
- Je důležité dostatečné vyztužení spodních skříněk po celé délce pracovní desky. Volný prostor bez opory by neměl být větší než 250 mm.
- V případě použití plné podkladové desky je nutné zhotovit větrací otvory umožňující dostatečné odvětrání spodní strany pracovní desky, nebo použijte distanční montážní lišty o výšce minimálně 5 mm.
- Pokud bude pod pracovní desku umístěna myčka nádobí, pračka, sušička nebo ohřívač vody, je nutné na spodní stranu aplikovat hliníkovou fólii, případně použijte jiné technické řešení, které zabezpečí odvedení vodní páry a sálavého tepla.

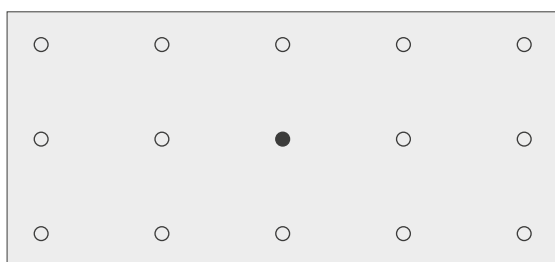


Pracovní desky - mechanické přichycení

- Pro uchycení doporučujeme používat šrouby M6 s půlkulatou hlavou.
- Hlava šroubu musí vždy dostatečně překrýt otvor v podkladní konstrukci.
- Nepoužívejte šrouby se zápusťnou hlavou!
- Minimální zbývající tloušťka kompaktní desky při zhotovení slepého otvoru pro uchycení je 3 mm.
- Otvory v kompaktních deskách doporučujeme osadit mosaznými hmoždinkami - pouzdry.

Délková dilatace desky

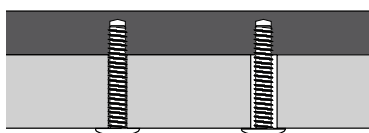
- Dodržujte zásadu pevných a pohyblivých bodů.



● Pevný bod ○ Pohyblivé body

- **PEVNÝ BOD** slouží k rovnoměrnému rozdělení pohybů při případném rozpínání a smršťování desky. Průměr otvoru v podkladní konstrukci je prakticky stejný, jako je průměr šroubu.
- **POHYBLIVÉ BODY** slouží k zajištění pohybu při případném rozpínání a smršťování desky.
 - kompaktní pracovní desky v délce 0-3 bm = průměr otvorů v podkladní konstrukci 8,5 mm
 - kompaktní pracovní desky v délce 3-4 bm = průměr otvorů v podkladní konstrukci 10 mm

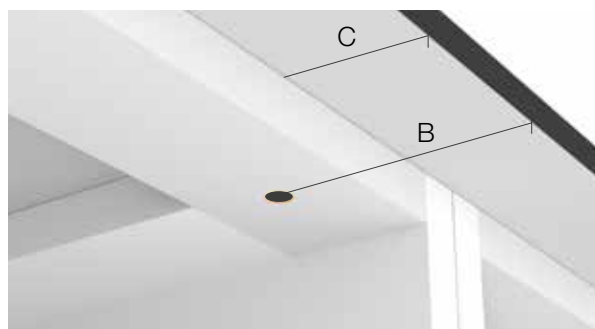
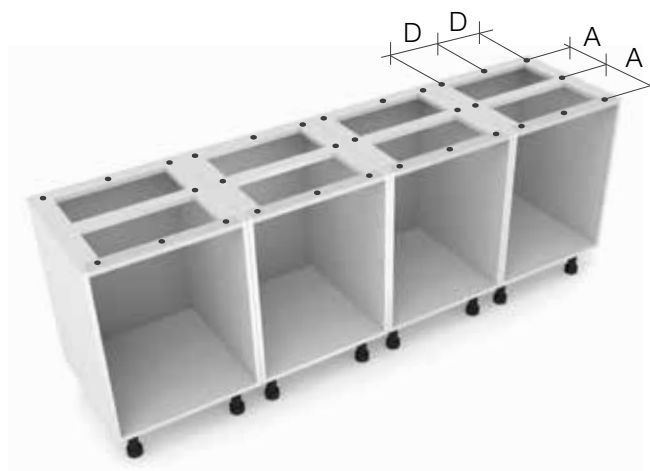
U pohyblivých bodů je třeba zajistit, aby osa otvoru v kompaktní desce byla vždy v ose většího otvoru v podkladní konstrukci, například za pomoci montážních středících přípravků.



Pevný bod Pohyblivé body

Tloušťková dilatace desky

- Pro zajištění tloušťkové dilatace desky je nutné zabezpečit mezeru 0,3 mm mezi hlavou montážního šroubu a podkladní konstrukcí, například za pomoci utahovacího nástavce nebo po dotažení pootočením šroubu o cca půl otáčky zpět.



Maximální vzdálenosti v mm

tl.12 mm	A	B	C	D
Fundermax	300	20-80	50	550
Slim Line	300	20-80	50	300

A – maximální rozteč pro uchycení

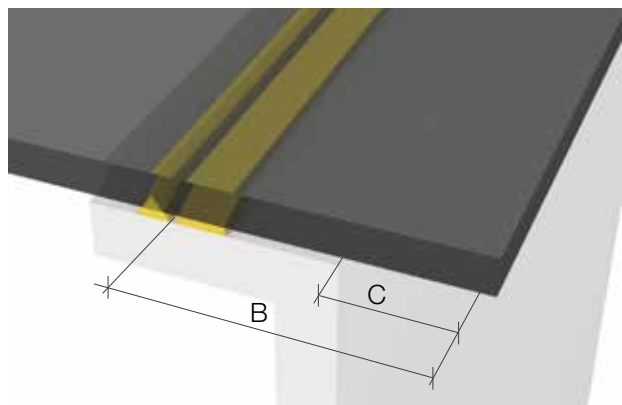
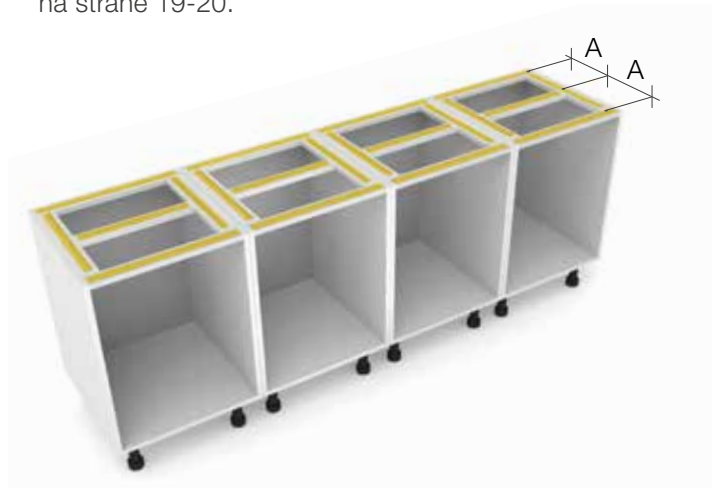
B – min./max. vzdálenost uchycení od okraje desky

C – maximální volný přesah desky

D – maximální rozteč pro uchycení

Pracovní desky - lepené přichycení

- Lepené přichycení zajišťuje jak délkovou, tak i tloušťkovou dilataci pracovních desek.
- Používejte vždy pouze profesionální lepicí systémy, které vytvářejí trvale pružný a zároveň dostatečně pevný spoj, např. lepicí systém Sikaflex 552. Podrobný montážní postup pro Sikaflex 552 naleznete na straně 19-20.



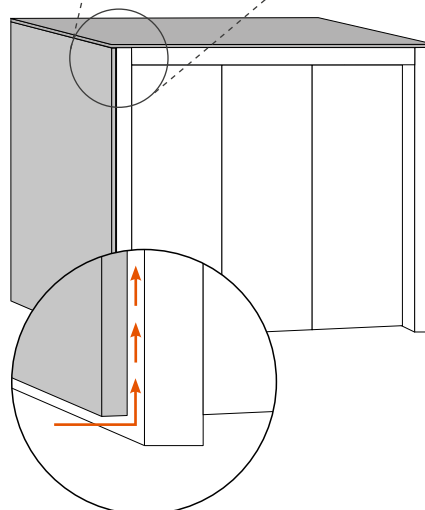
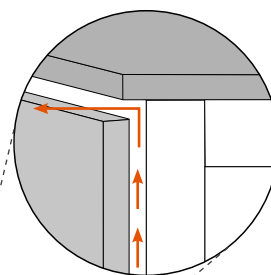
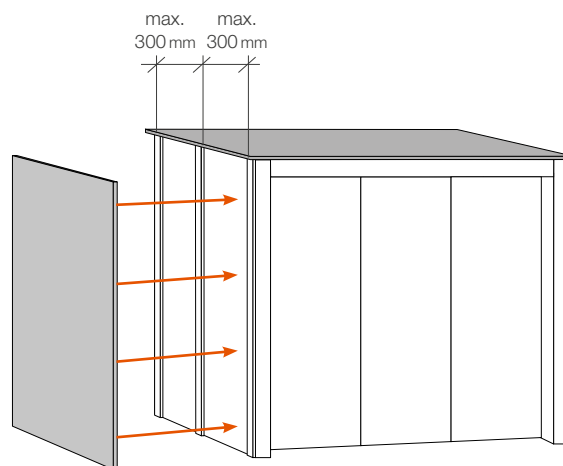
Maximální vzdálenosti v mm

tl.12 mm	A	B	C
Fundermax	300	80	50
Slim Line	300	80	50

- A – maximální rozteč pro uchycení
 B – maximální vzdálenost uchycení od okraje desky
 C – maximální volný přesah desky

Pohledový krycí bok - mechanické, lepené přichycení

- V případě použití kompaktní desky jako pohledového boku je nutné zabezpečit větranou mezeru pomocí svislého roštu o tloušťce min. 5 mm a šířce 40 mm.
- Maximální osová vzdálenost roštu je 300 mm. Vždy ponechejte mezeru mezi podlahou a pohledovým bokem a rovněž mezi pohledovým bokem a pracovní deskou pro možnost odvětrání. Nikdy neinstalujte kompaktní desku přímo na podlahu.
- Postup pro přichycení kompaktní desky na podkladní rošt je stejný jako v případech mechanického nebo lepeného přichycení kompaktní pracovní desky.

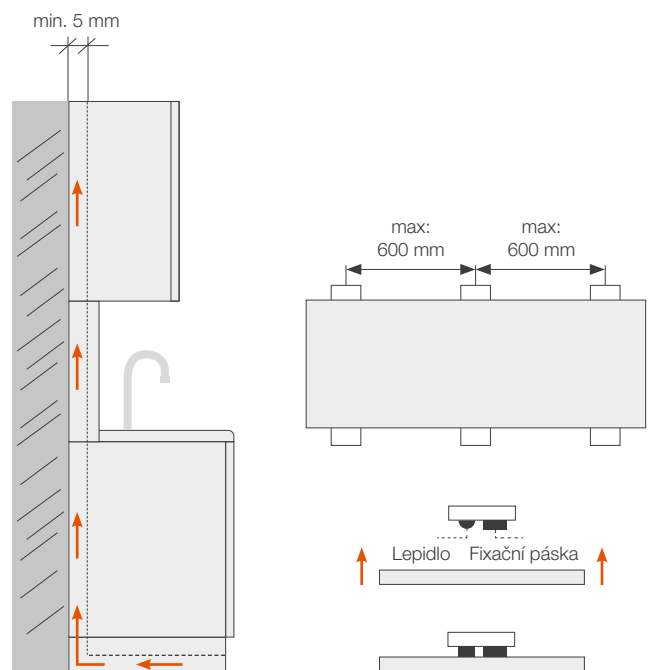


Kompaktní pracovní desky

Lepené přichycení

Zádové desky - lepené přichycení

- V případě použití kompaktní desky jako zádové desky je nutné zajistit pomocí svislého roštu mezeru mezi zádovou deskou a stěnou pro odvětrání případné vlhkosti.
- Nikdy nelepte kompaktní desky přímo na stěnu! Může dojít k průhybu kompaktní desky a následnému odtržení.
- Vhodným materiálem pro zhotovení roštu jsou stabilní, korozi odolné materiály o tloušťce minimálně 5 mm.
- Nepoužívejte materiál, který není schopen odolat případné vlhkosti. Profily do stěny upevněte pomocí vrutů se zápusťnou hlavou a hmoždinek dle konkrétního zdiva.
- Minimální šířka profilu je 40 mm, v případě spoje kompaktních desek 80-100 mm.
- Maximální osová vzdálenost roštu pro tl. 12 mm je 600 mm.
- Zádovou desku na profily upevněte pomocí profesionálního lepicího systému, který vytvoří trvale pružný a zároveň dostatečně pevný spoj, např. lepicí systém Sikaflex 552. Podrobný montážní postup pro Sikaflex 552 naleznete na straně 20-21.



Vlastnosti a výhody

ColorJoint je barevné lepidlo/tmel určené především pro lepení standardních i kompaktních kuchyňských pracovních desek a zástěn.

Je založené na nejnovější technologii tvrzených polymerů. Vyznačuje se relativně rychlým vytvrzením, vytváří pevný a trvanlivý spoj s vysokou odolností vůči vodě.

Frézování a drážkování



Pro zhotovení rohového spoje doporučujeme použít šablonu pro frézování rohového spoje kompaktních pracovních desek. Frézování provedte pomocí drážkovací horní frézky osazené frézou o průměru 12 mm a distančním kopírovacím kroužkem o průměru 30 mm.

Následně vyfrézujte drážky pro spojovací lamely a otvory pro spojovací kování zrcadlově u obou kusů spojovaných kompaktních pracovních desek. Otvory pro spojovací kování vyfrézujte v prostoru mezi drážkami pro spojovací lamely.

V místě rohového spoje provedte finální dokončení hran za pomoci brusného papíru nebo brusné vlny se zrnitostí 320. Doporučuje se mírné sražení horní hrany. Pozor aby při broušení nedošlo k zaoblení plochy spoje.



Kontrola

Bez použití lepidla/tmelu vložte spojovací lamely do připravených drážek a provedte kontrolu správného umístění drážek, otvorů a rovinnosti spoje. Následně odstraňte případné nečistoty a mastnotu.

Lepení

Ujistěte se, že spojované hrany jsou suché, čisté a bez mastnoty. Na tubu s odpovídajícím odstínem ColorJoint nasadte přiložený aplikátor, který zajistí souvislý nános lepidla. Lepidlo naneste po celém obvodu lepeného spoje – neaplikujte bodově.



- ColorJoint:
- otevřená doba cca 10-15 min.
 - nelepivý od cca 4 hod.
 - plné vytvrzení spoje od cca 15 hod.



Do otvorů pro spojovací lamely aplikujte malé množství ColorJointu a poté vložte spojovací lamely.

Vyrovnejte obě strany/plochy spoje a následně spojte obě lepené pracovní desky. Vložte spojovací kování a opatrně utáhněte. Po dotažení zkontrolujte, zda je spoj bez přesahů a nepřesností.



Pozor: Nadměrné utážení může způsobit poškození hran ve spoji.

Očištění spoje



Případné přebytečné lepidlo odstraňte z lepené spáry pomocí hrany aplikátoru nebo špachtlí a následně očistěte měkkou textilí. Otírejte pod úhlem 90° ke spoji (nikdy ve směru spoje). Na dokonalé očištění spoje použijte rozpouštědlo, které nezpůsobí poškození povrchu desky.

Výše uvedené pokyny a postupy jsou uvedeny dle doporučení výrobce lepidla ColorJoint, firmy Unika UK.

Kompaktní pracovní desky

Lepicí systém Sikaflex 552



Firma Sika je švýcarská společnost s více než 100 letou historií v oboru stavební chemie.

Vlastnosti a výhody

Sikaflex 552 je lepidlo/tmel nové generace s redukovanou přípravou podkladu. Znamená dlouhodobé a spolehlivé řešení spojení mezi kompaktními pracovními deskami a korpusem. Lepený spoj zůstává po vytvrzení trvale elastický - pružný, čímž se přizpůsobuje rozdílné roztažnosti jednotlivých lepených materiálů.

System Sikaflex 552

system neviditelného kotvení pro lepené přichycení kompaktních pracovních a zádových desek

- **SIKA minerální drátěnka**
- **SIKA Aktivátor – 205**
tekutina obsahující rozpouštědla a látky podporující přilnavost, čistí a aktivuje povrch
- **Sikaflex 552 – lepidlo/tmel**
pružný, jednokomponentní, vzdušnou vlhkostí vytvrzující lepicí tmel na bázi polyuretan-hybrid
- **SIKA Fixing Tape – fixační páska**
jádro z PE pěny s uzavřenými póry, s lepidlem citlivým na tlak pro předběžnou fixaci kompaktních pracovních desek



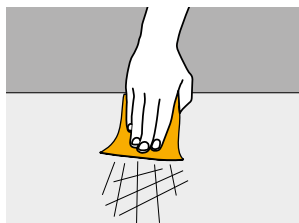
Art. číslo	Označení	Balení
45517/0085	Sika minerální drátěnka 6 × 150 mm	1 bm
45517/0086	Sika Aktivátor 205	250 ml*
45517/0087	Sikaflex 552, bílý	300 ml**
45517/0088	Sikaflex 552, černý	300 ml**
45517/0058	Fixační páska Fixing Tape 3 × 12 mm	33 bm

* balení kartuše 250 ml = vydatnost cca 75 bm lepeného spoje

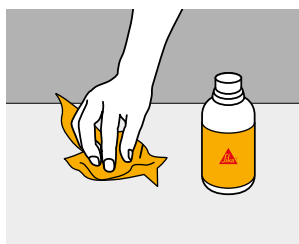
** balení kartuše 300 ml = vydatnost cca 5,5 bm



1 Příprava podkladu

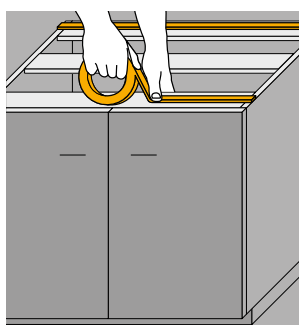


Ujistěte se, že oblast, která má být lepena je bez prachu, mastnot a nečistot. Povrch kompaktní pracovní desky a korpusu v místě lepení zdrsňte v šíři cca 50 mm pomocí **minerální drátěnky**. Po zdrsnění odstraňte vzniklý prach vysátím nebo setřete suchým hadříkem.



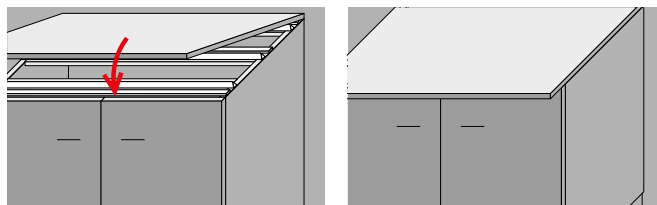
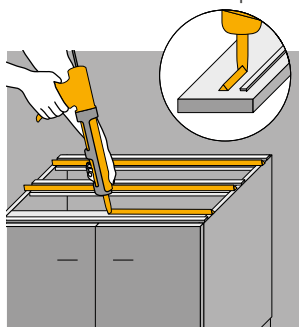
Následně proveďte nanese-ní přípravku **Sika Aktivátor 205** v místě lepeného spoje v šíři cca 50 mm pomocí namočeného papírového ubrousku, hadříku, případně pomocí štětce. Aplikaci proveďte 3x vždy jedním směrem. Poté následuje technologická přestávka v délce minimálně 5 minut sloužící pro odvětrání povrchu. Po 5 minutách je povrch připraven k dalšímu postupu.

Před instalací kompaktní pracovní desky na korpus vyrovnejte případné výškové rozdíly. Z důvodu zajištění stálého odvětrání je nutno mít korpus pod pracovní deskou vždy částečně otevřený. Důležité je jeho dostatečné vyztužení po celé délce pracovní desky. Volný prostor bez opory by neměl být větší než 25 cm. V případě montáže zádové desky je nutné zajistit mezeru pro odvětrání pomocí svislého roštu o tloušťce minimálně 5 mm.



2 Lepení

V místě lepeného spoje nejprve instalujte oboustranně lepicí montážní pásku **Sika Fixing Tape**, na které ponechejte krycí fólii. Páska vymezuje minimální tloušťku lepeného spoje 3 mm. V této chvíli je možno přiložit kompaktní pracovní desku pro kontrolu rovinnosti. Po provedení kontroly naneste lepicí tmel **Sikaflex 552** rovnoběžně s páskou ve vzdálenosti cca 10 mm od pásky tak, aby nedošlo po instalaci a přitlačení kompaktní pracovní desky k vniknutí tmele mezi pásku a desku. Tmel naneste vytlačovací pistolí na 300 ml pomocí speciálně upravené špičky s trojúhelníkovým výřezem 10 x 8 mm.



Po nanesení tmele:

Varianta A - odstraňte krycí fólii z oboustranné montážní pásky, desku opřete na jedné straně o dorazové podložky a přiklopte na připravený podklad korpusu tak, aby došlo k úplnému kontaktu s montážní páskou. Lepicí tmel se tímto dotvaruje a přilne na obě lepené plochy. Oboustranná montážní páska vymezuje potřebnou min. 3 mm tloušťku lepicí vrstvy a zároveň slouží pro fixaci kompaktní pracovní desky v požadované poloze po dobu vytvrzení lepicího tmele.

Pozor: Po přitlačení na oboustrannou pásku již není možná žádná korekce umístění kompaktní pracovní desky!

Varianta B - krycí fólii z oboustranné pásky neodstraňujte, desku opřete na jedné straně o dorazové podložky a přiklopte na připravený podklad korpusu tak, aby došlo k úplnému kontaktu s montážní páskou. Lepicí tmel se tímto dotvaruje a přilne na obě lepené plochy. Po přitlačení na oboustrannou montážní pásku s neodstraněnou krycí fólií je možná velmi jemná korekce umístění kompaktní pracovní desky. Oboustranná lepicí páska v tomto případě slouží pouze k vymezení potřebné cca 3 mm tloušťky lepicí vrstvy. Po dobu vytvrzení tmele je nutné kompaktní pracovní desku fixovat v požadované poloze.

Pozor: Při fixaci pracovní desky nesmí dojít k přílišnému zatížení pracovní desky a tím ke stlačení oboustranné montážní pásky. Vrstva lepicího tmele musí zůstat v minimální tloušťce 3 mm!

Po uplynutí cca 8-24 hodin dochází k vytvrzení lepicího tmele pomocí vlhkosti obsažené ve vzduchu. Lepený spoj po vytvrzení zůstává trvale elastický – pružný.

Pro lepení zádových kompaktních desek použijte výše uvedený pracovní postup.

Maximální rozměr kompaktní desky použité jako kuchyňské pracovní, zádové nebo stolové desky přichycené za pomocí lepicího systému Sikaflex 552 tak jak je uveden výše pro použití v interiéru by neměl přesáhnout 4 bm. V případech, kdy jsou kompaktní pracovní nebo zádové desky instalovány do interiérového prostředí s výraznými změnami teploty a vlhkosti (např. prádelny), je nutné upravit maximální rozměr lepené kompaktní desky.

Stolové desky

Pro kompaktní desky používané jako stolové desky platí stejná doporučení pro skladování, manipulaci a opravování jako u kompaktních pracovních a zádových desek.

Mechanické přichycení stolových kompaktních desek ke kovové podnoži

- Bližší informace najdete na str. 16 – Mechanické přichycení, délková + tloušťková dilatace desky.
- 20 mm je minimální vzdálenost montážního otvoru od okraje desky.

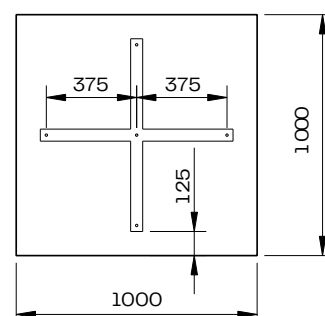
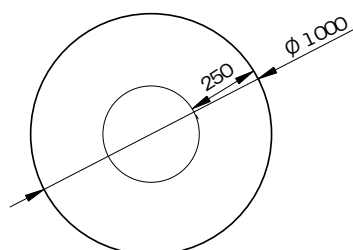
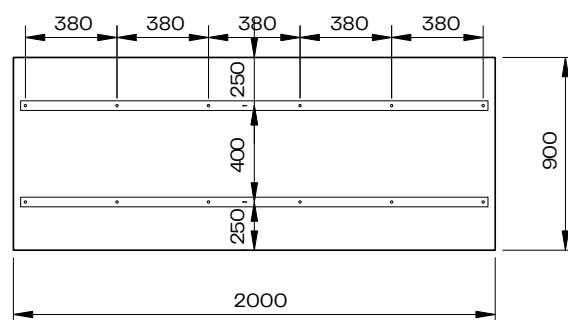
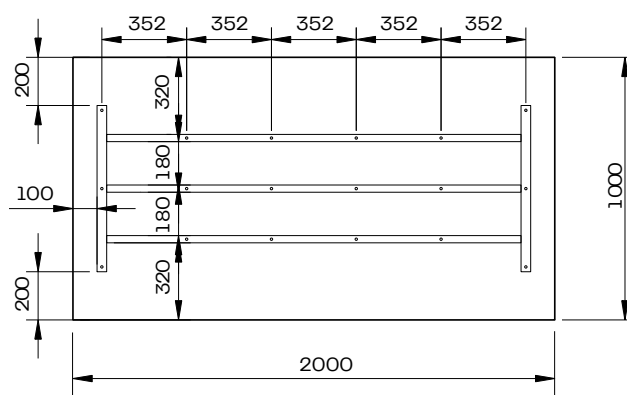
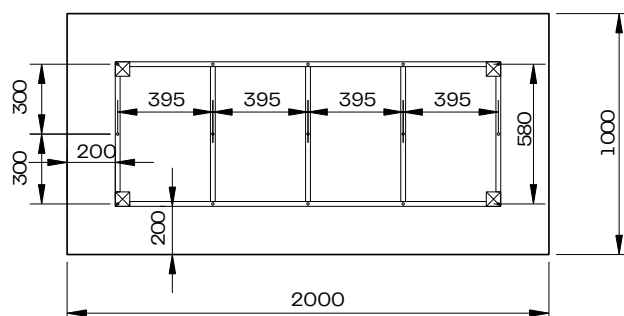
Lepené přichycení ke kovové podnoži

- Bližší informace najdete na str. 19-20.
- Lepené přichycení zajišťuje jak délkovou, tak i tloušťkovou dilataci stolových kompaktních desek.
- Používejte vždy pouze profesionální lepicí systémy, které vytvářejí trvale pružný a zároveň dostatečně pevný spoj, např. lepicí systém Sikaflex 552.

Doporučená minimální šíře kovového profilu stolové podnože pro mechanické nebo lepené přichycení kompaktní desky je 40 mm.



Příklady použití kompaktních desek



- nevhodná kombinace dekoru, jádra nebo povrchu pro danou intenzitu a místo použití
- nesprávné skladování
- nepoužívejte desky, které již před vlastním opracováním nebo montáží vykazují poškození nebo nadstandardní průhyb
- nepoužívejte ostré hrany bez dodatečného opracování nerealizujte montáž pracovní nebo zádové desky bez vyřešení dostatečného odvětrání případné zvýšené vlhkosti
- nedodržení minimální a maximální vzdálenosti uchycení od okraje desky
- nedodržení maximálního volného přesahu desky
- u mechanického přichycení desek – nedodržení pevných a pohyblivých bodů, nedodržení umístění šroubů na střed větších/pohyblivých otvorů, přílišné přitažení šroubů
- u lepeného přichycení desek – použití prostředků, které nejsou určeny k lepení kompaktních desek a nejsou tak schopny vytvořit trvale pružný a zároveň dostatečně pevný lepený spoj
- u zádových desek a obkladů stěn – nikdy nelepte kompaktní desky přímo na stěnu. Vlivem případných rozdílných vlhkostí působících na přední a zadní stranu kompaktní desky může dojít k jejímu průhybu a následnému odtržení.

Technické informace

Informace uvedené v tomto prospektu mají pouze informativní charakter a nemají za cíl nahradit konkrétní technické informace a montážní předpisy jednotlivých výrobců kompaktních pracovních desek, výrobců dřezů a vestavných spotřebičů.

Technické informace výrobců kompaktních desek naleznete na www.jafholz.cz nebo na webových stránkách jednotlivých výrobců a dodavatelů.

Návrh a technické řešení kuchyní za použití kompaktních desek doporučujeme konzultovat s odborníky na kuchyně. Vlastní instalaci by měla vždy provádět odborně způsobilá realizační firma.

V atypických případech, kdy použitý způsob montáže není popsán v montážních návodech výrobců kompaktních desek, dřezů a vestavných spotřebičů, případně dalších materiálů použitých pro vlastní realizaci, je třeba vyjít z odborných informací (např. fyzikálních dat) jednotlivých výrobců a oslovit odborníka – projektanta, statika, atd., který na základě těchto dat a požadavků ze strany zákazníka navrhne řešení. Za případné reklamace vyplývající z tohoto řešení nese zodpovědnost navrhovatel takového řešení.



Kompaktní pracovní desky

Doplňkový materiál - spojování, lepení, údržba

Skladový program



ColorJoint - lepidlo/tmel - rohový spoj

Art. číslo	Označení	Barva	Balení
23923/0001	lepidlo/tmel CJ001	bílá	20 g
23923/0002	lepidlo/tmel CJ003	dub	20 g
23923/0003	lepidlo/tmel CJ005	hnědá	20 g
23923/0004	lepidlo/tmel CJ006	šedá	20 g
23923/0005	lepidlo/tmel CJ010	černá	20 g

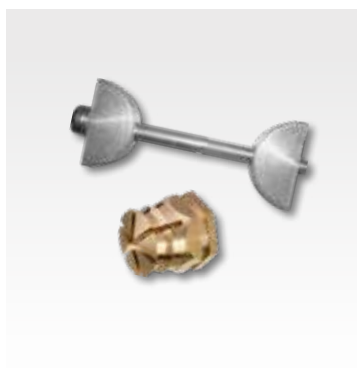


Systém Sikaflex 552 - lepené přichycení

Art. číslo	Označení	Balení
45517/0085	Sika minerální drátěnka 6 x 150 mm	1 bm
45517/0086	Sika Aktivátor 205	250 ml*
45517/0087	Sikaflex 552, bílý	300 ml**
45517/0088	Sikaflex 552, černý	300 ml**
45517/0058	Fixační páska Fixing Tape 3 x 12 mm	33 bm

* balení kartuše 250 ml = vydatnost cca 75 bm lepeného spoje

** balení kartuše 300 ml = vydatnost cca 5,5 bm



Spojovací kování

Art. číslo	Označení
23923/0009	spojovací kování na kompaktní desky od tl. 12 mm
71039/0267	mosazná rozpěrná hmoždinka s vnitřním závitem M6 pro vrtaný otvor s průměrem 8-8,5 mm, délka 9 mm



Olej a čisticí prostředky

Art. číslo	Označení	Balení
23923/0007	odmašťovač/čistič na spoj pracovních desek	20 ml
23923/0008	lněný olej na hrany kompaktních desek	20 ml
23923/0006	univerzální čisticí prostředek na povrch pracovní desky	500 ml

Kompaktní pracovní desky

Doplňkový materiál - spojování, lepení, údržba

Na objednávku



ColorJoint - lepidlo/tmel - rohový spoj (min. odběr 50 ks)

Art. číslo	Označení	Barva	Balení
	lepidlo/tmel CJ002	krémová	50 ks
	lepidlo/tmel CJ004	kámen	50 ks
	lepidlo/tmel CJ007	břidlice	50 ks
	lepidlo/tmel CJ008	tmavě šedá	50 ks
	lepidlo/tmel CJ009	antracitová	50 ks



Ocelové traverzy pro spodní skříňky - určeno pro tl. 18 mm

Art. číslo	Šířka skříňky	Rozměry traverz
67400/0011	600 mm	19 × 19 × 2 mm
67400/0012	800 mm	19 × 19 × 2 mm
67400/0013	900 mm	19 × 19 × 2 mm
67400/0014	1 000 mm	19 × 19 × 2 mm
67400/0015	1 200 mm	19 × 19 × 3 mm

Rozsah dodávky: 2 ks traverz, 4 ks upevňovacích šroubů



Upevňovací sada pro dřezy

Art. číslo	Označení	Rozměr
67400/0010	upevňovací sada	1 000 × 16 × 20 mm (2 ks)
	masivní dřevo (tvrdé dřevo)	500 × 16 × 20 mm (2 ks)

Rozsah dodávky: 2 ks lišt z masivního dřeva 1 000 × 16 × 20 mm
2 ks lišt z masivního dřeva 500 × 16 × 20 mm
18 ks vrtů 4 × 30 mm se zápuštnou hlavou

DRUH ZNEČIŠTĚNÍ	ZPŮSOB ČIŠTĚNÍ
Bakterie	D
Bakteriologické skvrny	D
Barevná kuličková pera	C
Barvy	C
Čaj	A
Disperze (Pvac)	C
Dvousložkové lepidlo	E
Dvousložkový lak	E
Emulzní barvy	C
Exkrementy	D
Hybridní lepidlo	E
Káva	A
Krev	D
Křída	A
Lepidlo	C
Leštadlo na boty	C
Leštadlo na podlahu	B
Mastné tuky	A
Moč	D
Močovinové lepidlo	E
Mořidlo	C
Otisky prstů	A
Ovocný džus	A
Polyuretanová pěna	E
Prach	A
Razítková barva	C
Rez	G
Rtěnka	C
Spárovací pěna	E
Sprejové barvy	C
Syntetické pryskyřice	E
Tmely (jako např. silikon)	F
Tuk, olej	A, B, C
Tužka	A
Uhelný dehet (cigarety)	C
Vodní kámen	G
Vodou ředitelná lepidla	A
Vodou ředitelné barvy	A
Vodoznaky	G
Voskovky	C
Voskový lak	C
Zbytky mýdla	A
Zbytky vosku	C
Zvýrazňovač	C

Čištění neznámých skvrn začněte základním čištěním, případně postupujte dle bodů A až G. Jako poslední krok je vždy nutné provést závěrečné čištění.

ZÁKLADNÍ ČIŠTĚNÍ – povrch očistíte jednoduše čistou horkou vodou a použijte k tomu měkkou houbičku, měkký hadřík nebo měkký kartáček (např. nylonový). Nepoužívejte drátěnku nebo „zelenou“ stranu houbičky.

POSTUP ČIŠTĚNÍ A – základní čištění + navíc použijte běžný čisticí prostředek bez abrazivních složek, jako např. prostředek na mytí nádobí nebo čistič na okna.

POSTUP ČIŠTĚNÍ B – pokud nelze nečistoty odstranit ani tímto způsobem, použijte roztok tekutého mýdla s vodou (1:3). Nechte působit v závislosti na stupni znečištění.

POSTUP ČIŠTĚNÍ C – základní čištění + navíc se použije i organické rozpouštědlo (např. aceton, líh, nitro ředidlo, terpentýn). Při silnějším znečištění odstraňte nečistoty mechanicky. Pozor – zabraňte škrábancům, použijte plastovou nebo dřevěnou špachtli. Uvedený postup není vhodný pro lesklé a matné povrchy.

POSTUP ČIŠTĚNÍ D – základní čištění + můžete navíc použít komerčně dostupné desinfekční prostředky. Čištění párou je možné.

POSTUP ČIŠTĚNÍ E – okamžitě odstraňte! Pokud je to nutné, proveďte čištění postupem C.

POSTUP ČIŠTĚNÍ F – otřete povrch měkkým hadříkem nebo měkkou houbou do sucha. Pokud ani tak nelze nečistoty odstranit, použijte prostředek na odstranění silikonu.

POSTUP ČIŠTĚNÍ G – u extrémně zatvrzelých usazenin vodního kamene můžete použít i čisticí prostředky obsahující kyselinu (např. 10% kyselina octová nebo citrónová).

ZÁVĚREČNÍ ČIŠTĚNÍ – aby se zabránilo vzniku šmouh, je třeba čisticí prostředky odstranit velkým množstvím horké vody. Následně osušte povrch savým hadříkem nebo papírovou utěrkou.

Vy objednáte, my vyrobíme.

JAF konfigurátor nábytkových dílců je online služba, která umožňuje registrovaným zákazníkům objednat si CNC frézované dílce přesně dle požadavků. Jednotlivé tvary a provedení je možné vyrábět pro zakázky od 1 ks až po sériovou výrobu.

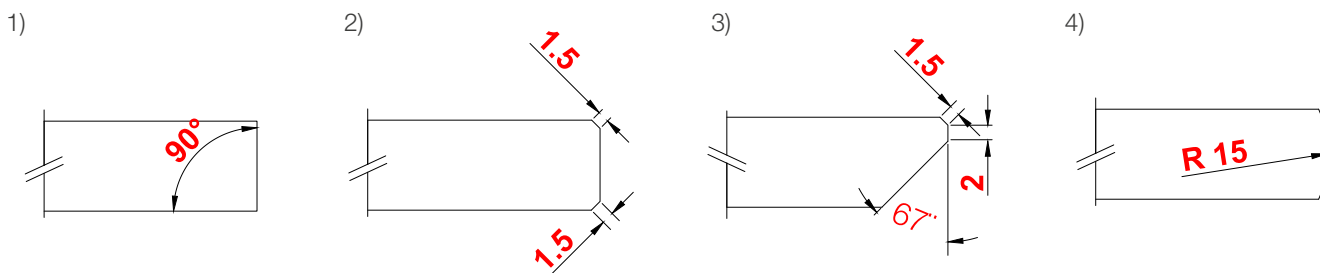
Opracování kompaktních desek je prováděno v našem výrobním centru na pětiosém CNC stroji. Objednávka opracování kompaktních pracovních desek v tloušťce 12 mm je možná v **Konfigurátoru nábytkových dílců** na:

www.nabytkovedilce.cz v sekci **Pracovní desky/Kompaktní pracovní desky**.

- základní opracování je formátování jednotlivých dílců – na hraně zůstávají stopy po kotoučové pile, profil hrany¹⁾

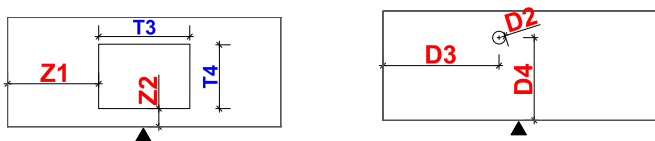
Možnosti výběru dalšího opracování hrany je CNC obrábění, které začistí hrany kompaktní desky od obrábění pilovým kotoučem a zajistí i ideální rozměry dílce:

- opracování válcovou frézou ¹⁾
- ofrézovaná hrana a oboustranná fazeta 1,5 x 45° ²⁾
- hrana s velkou fazetou ³⁾
- ofrézování hrany „C“ profil ⁴⁾



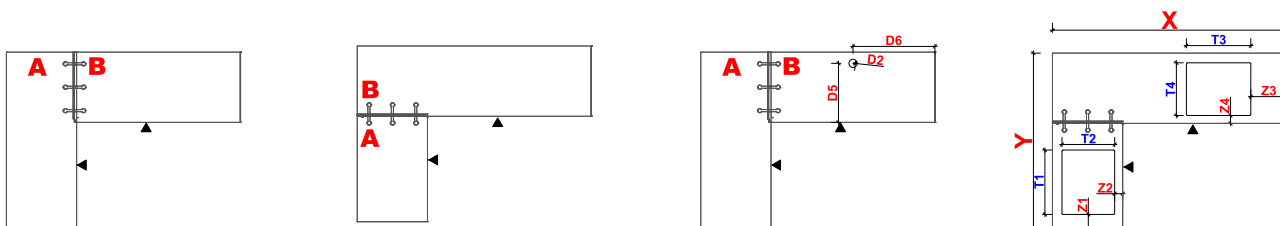
Další možnosti CNC obrábění:

- dílce pro dřezy a varné desky - nejmenší možný vnitřní rádius u čtvercových a obdélníkových otvorů je 5 mm
- otvory pro stolní baterie - minimální průměr frézování kruhových otvorů je 25 mm



Sestavy ve tvaru „L“:

- frézování rohového spoje včetně otvorů pro spojovací kování
- pro šířku 600 mm frézujeme 3 ks otvorů
- spojovací kování a lepidlo v 5 odstínech - součást dodávky



DŘEVO JE NÁŠ SVĚT

JAF HOLZ spol. s r.o.

Vyškov 682 01, Pustiměřská 717/9
T: +420 517 325 811, E: vyskov@jafholz.cz

Vyškov 682 01, Tovární 731/1
Výroba nábytkových dílců, prodej dveří a podlah
T: +420 517 325 886, E: vyroba.vyskov@jafholz.cz

Brandýs n/L. 250 01, Průmyslová 1893
T: +420 326 901 000, E: brandys@jafholz.cz

Vlašim 258 01, Domašín 275
T: +420 317 842 486, E: domasin@jafholz.cz

Rokycany - Nové Město 337 01, U Bílé haldy 1123
T: +420 371 722 251, E: rokycany@jafholz.cz

Česká Třebová 560 02, Semanínská 2097
T: +420 465 519 810, E: ceska.trebova@jafholz.cz

Ostrava - Krásné Pole 725 26, Družební 702
T: +420 596 940 880, E: ostrava@jafholz.cz

Vodňany 389 01, Ůičenická 1282
T: +420 383 355 511, E: vodnany@jafholz.cz

