

Frontauszug

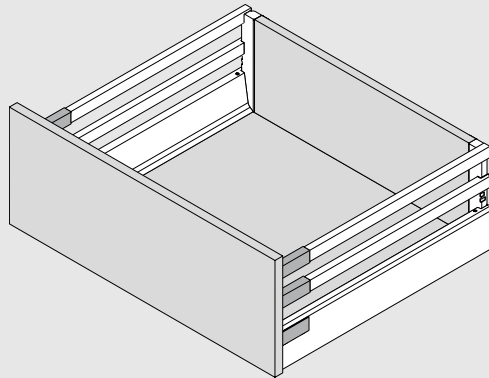
High fronted pull-out

Bloc-tiroir

Cassettone

Cacerolero

Szuflada z wysokim frontem



Spülenauszug mit Reling

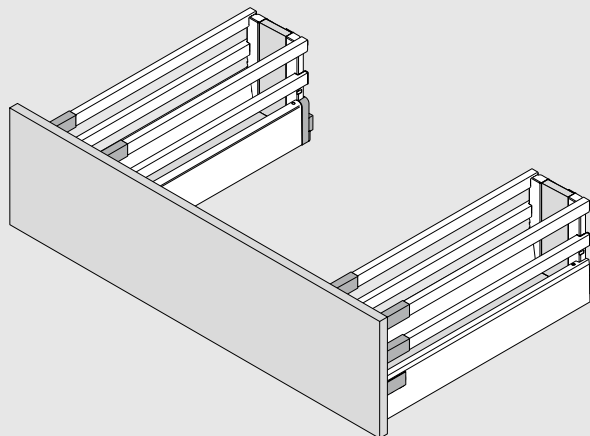
Sink pull-out with gallery

Tiroir sous-évier avec tubes

Cassettone sottolavello con ringhierina

Extensión del fregadero con guardacuerpo

Szuflada zlewozmywakowa



Innenauszug

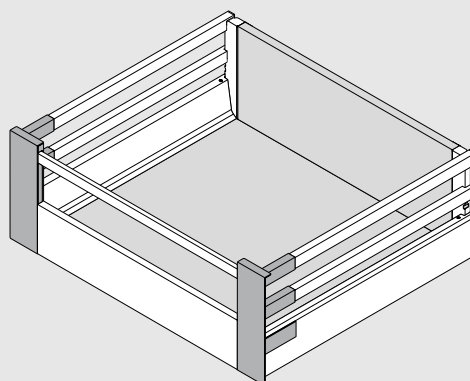
Inner pull-out

Bloc-tiroir à l'anglaise

Cassettone interno

Cacerolero interior

Szuflada wewnętrzna



Planungsinformation | Planning information | Information de planification | Informazioni per la progettazione |
 Información de planificación | Informacje dotyczące planowania

Höhe | height | hauteur | altezza | altura | wysokość **D**

Platzbedarf im Korpus

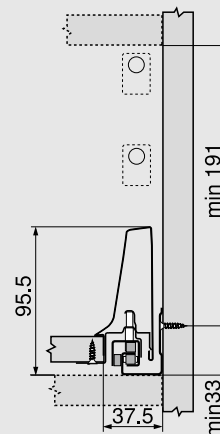
Space requirements in cabinet

Besoin d'encombrement dans le corps de meuble

Ingombro nel corpo mobile

Espacio ocupado

Wymiary zabudowy w korpusie



Einbohrmaße Front für Pressmontage, EXPANDO und INSERTA

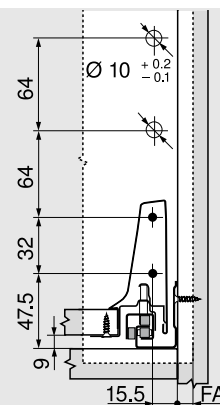
Drilling dimensions for knock-in, EXPANDO front and INSERTA

Cotes de perçage de la face pour version à presser, EXPANDO et INSERTA

Quote di foratura per frontale con montaggio a pressione, EXPANDO ed INSERTA

Cotas de taladrado frente para montaje por encaje a presión, EXPANDO y INSERTA

Wymiary montażowe w wersji na wcisk, EXPANDO i INSERTA



Einbaumaße Rückwand

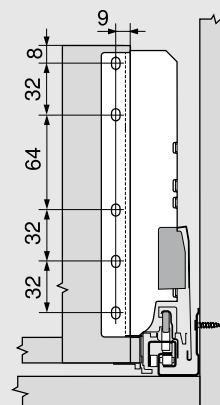
Back installation dimensions

Cotes de montage du dos

Quote di montaggio schienale

Cotas de montaje trasera

Wymiary montażowe ścianki tylnej



Einbaumaße Zwischenstück

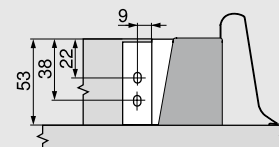
Divider dimensions

Cotes de montage pièce intermédiaire

Quote di montaggio schienale a traversa

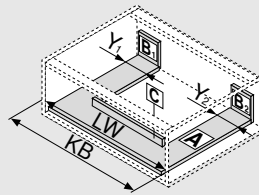
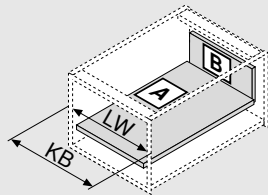
Dimensiones de instalación del adaptador

Wymiary montażowe listwy

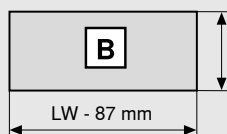


Zuschnittmaße | Cutting Dimensions | Cotes de débit | Misura del taglio | Cotas de corte | Wymiary elementów do przycięcia

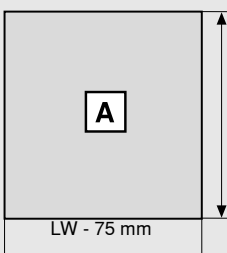
für 16 mm Spanplatten | for 16 mm chipboard | pour panneaux agglo 16 mm | per pannelli di truciolato da 16 mm | tableros aglo de 16 mm | do przycięcia z płyty 16 mm



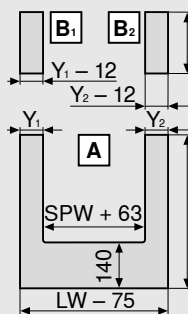
Y min. = 48 mm
Y max. = 225 mm



Rückwand | Back | Dos | Schienale | Trasera | Ścianka tylna
Höhe | height | hauteur | altezza | altura | wysokość
D 199 mm

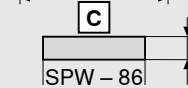


Boden | Base | Fond | Fondo | Fondo | Dno
Holzrückwand | Chipboard back | Dos bois | Schienale in legno | Trasera en madera | Drewniana ścianka tylna
NL - 24 mm
Stahlrückwand | Steel back | Dos acier | Schienale in acciaio | Trasera en acero | Stalowa ścianka tylna
NL - 22 mm



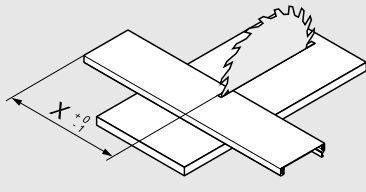
Rückwand | Back | Dos | Schienale | Trasera | Ścianka tylna
Höhe | height | hauteur | altezza | altura | wysokość
D 199 mm

Boden | Base | Fond | Fondo | Fondo | Dno
NL - 24 mm



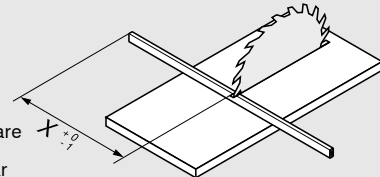
Zwischenstück | centre piece | pièce intermédiaire | schien. a traversa | adaptador | przekładka
53 mm

Vorderstück ohne Nut
Front piece without groove
Pièce avant sans rainure
Frontale senza scanalatura
Pieza delantera sin ranura
Front bez wpustu



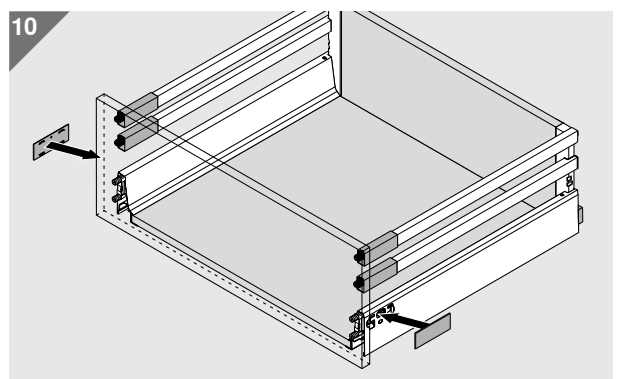
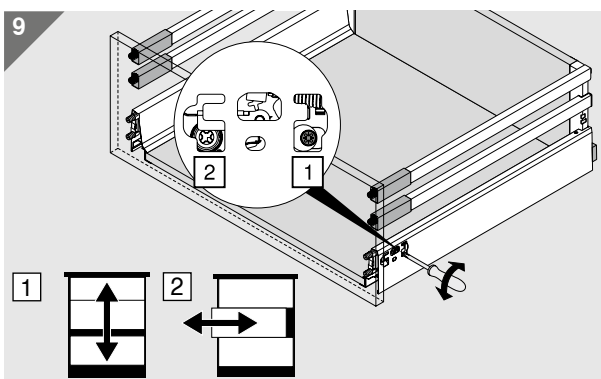
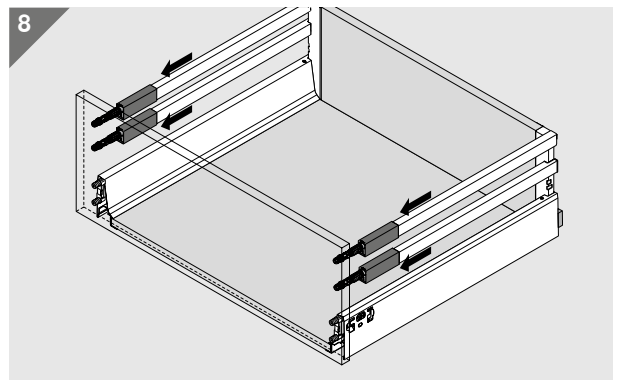
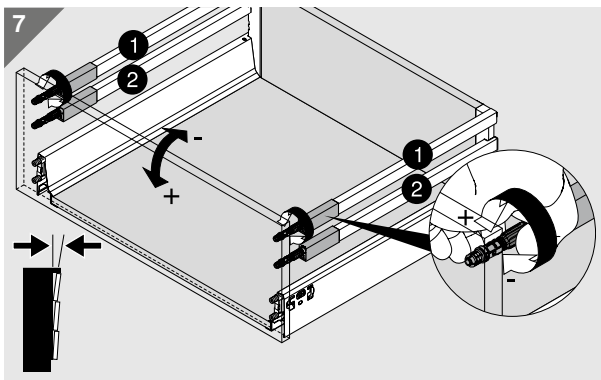
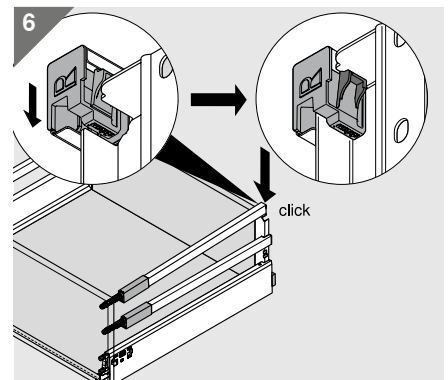
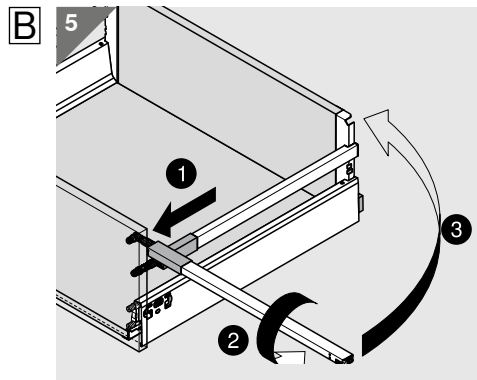
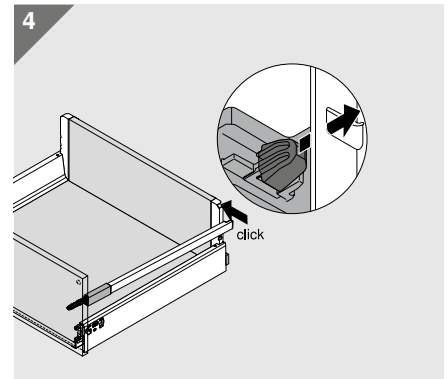
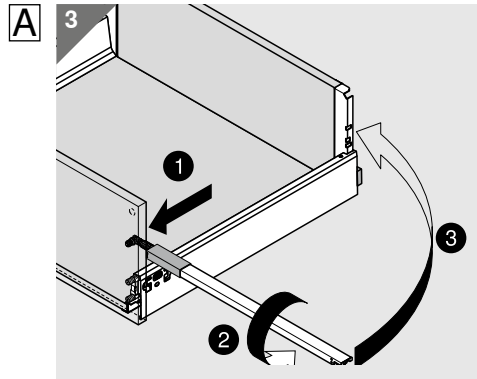
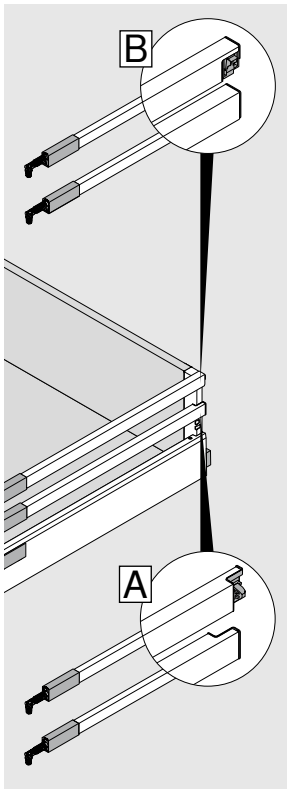
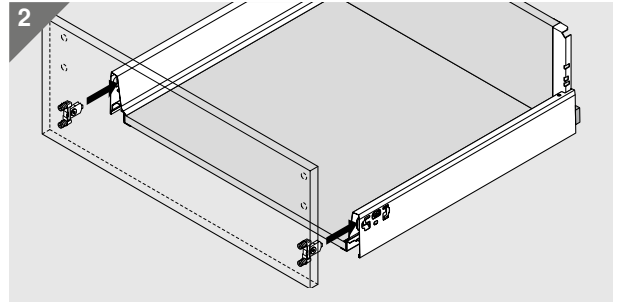
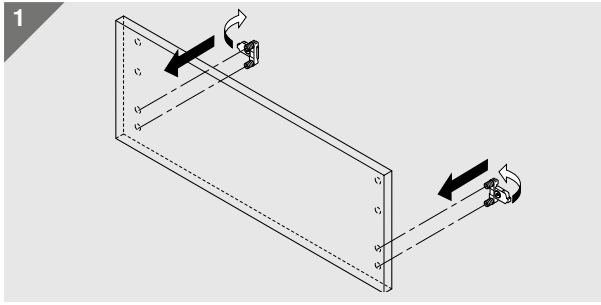
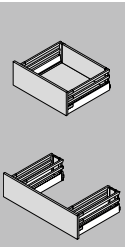
x = LW - 132

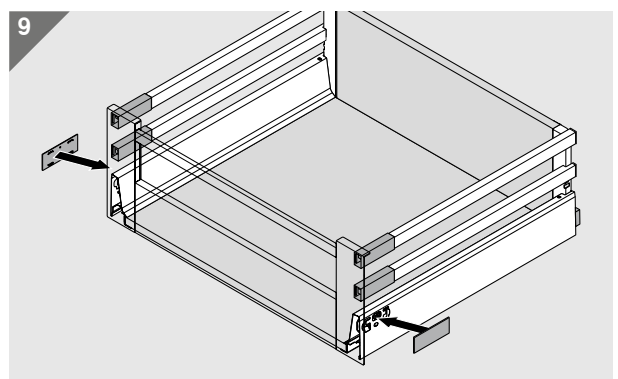
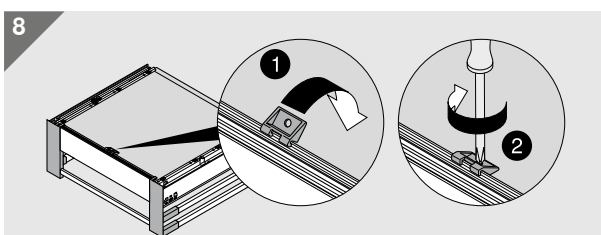
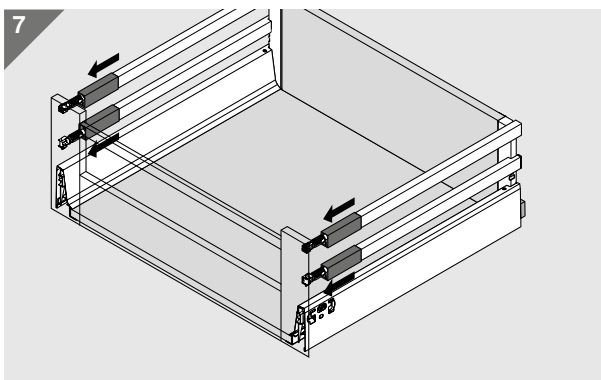
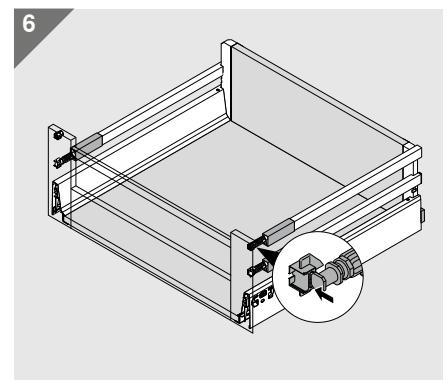
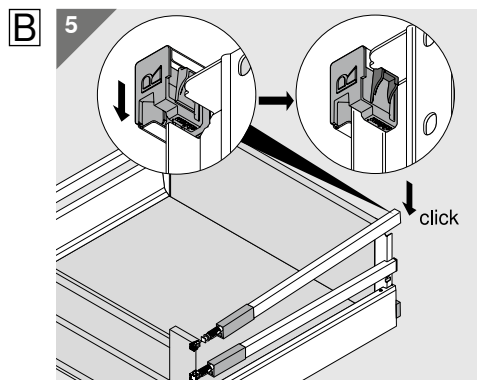
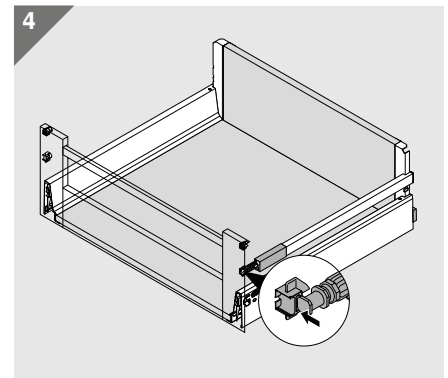
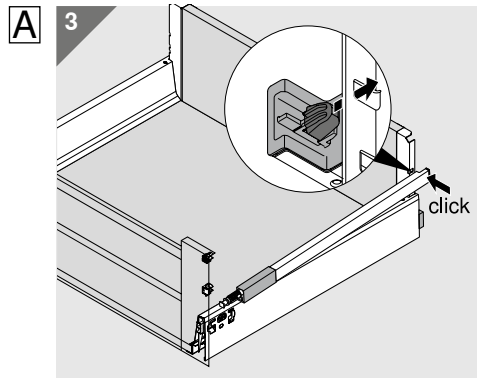
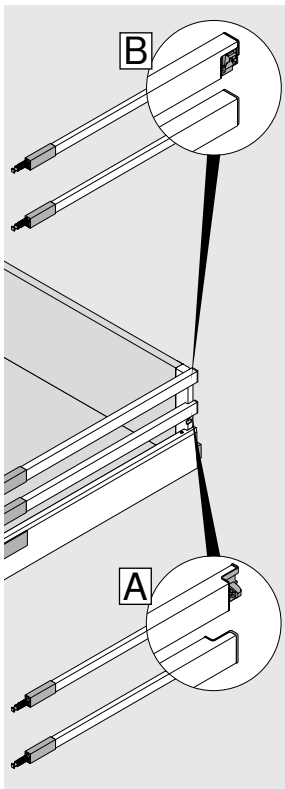
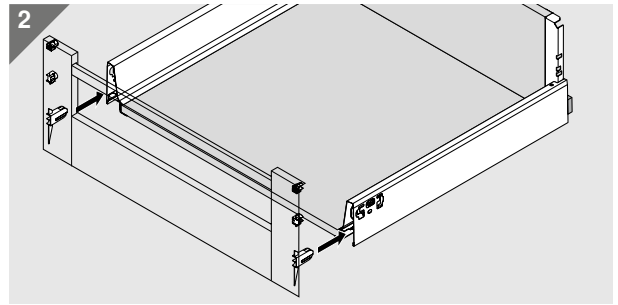
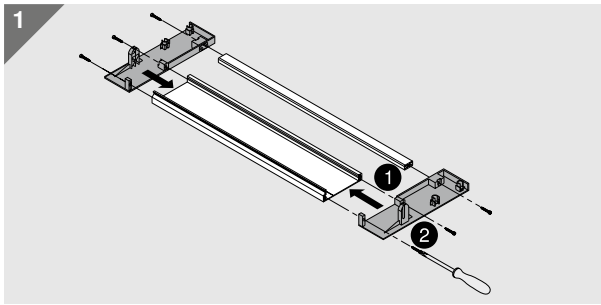
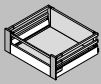
Querreling rechteckig
Rectangular cross gallery
Tube transversal rectangulaire
Ringhiera trasversale rettangolare
Separador transversal rectangular
Reling poprzeczny prostokątny



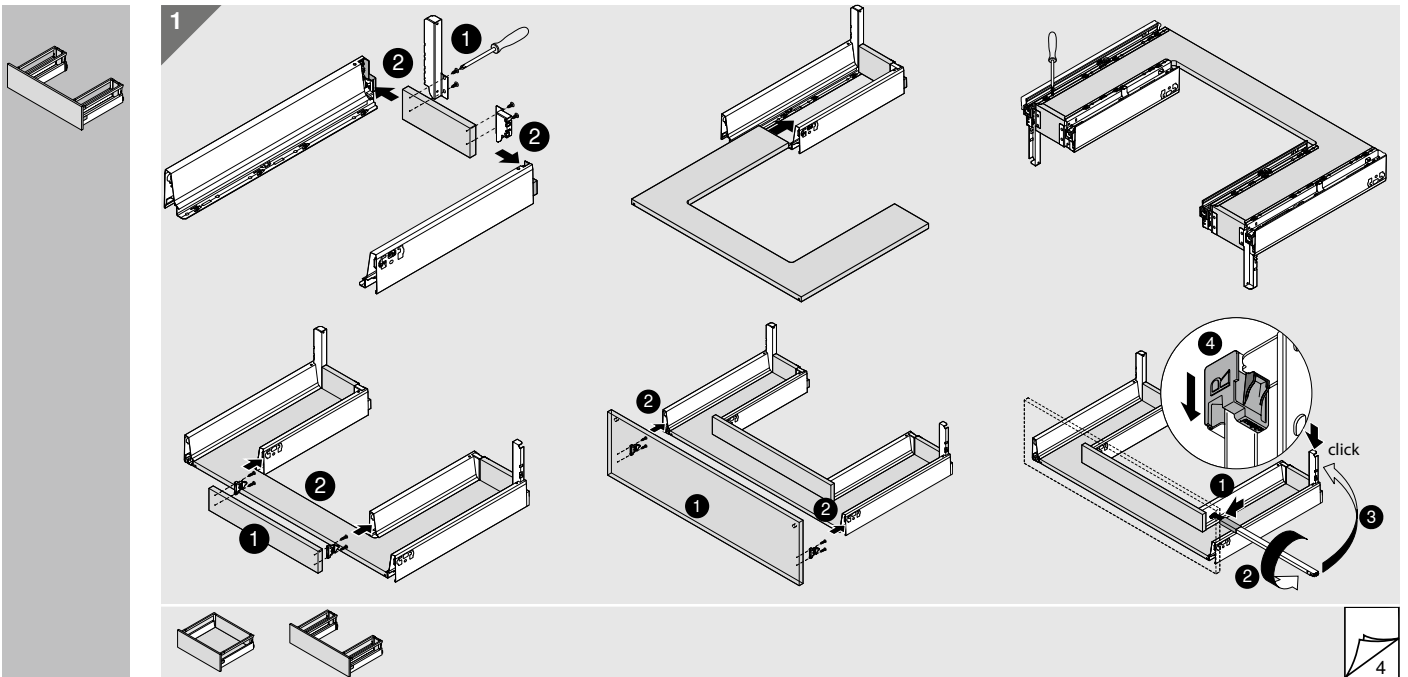
x = LW - 122

- FA Frontaufschlag | Front overlay | Recouvrement | Sormonto | Recubrimiento del frente | Nalozenie frontu
- KB Korpusbreite | Cabinet width | Largeur de corps de meuble | Larghezza corpo mobile | Ancho cuerpo de mueble | Szerokość korpusu
- LW Lichte Korpusweite | Inner cabinet width | Largeur intérieure du corps de meuble | Larghezza interna corpo mobile | Ancho interior cuerpo de mueble | Głębokość wewnętrzna korpusu
- NL Nennlänge | Nominal Length | Longueur nominale | Lunghezza nominale | Largo nominal | Długość
- SPW Lichte Weite zwischen Spülenszargen | Internal width between sink drawer sides | Largeur intérieure entre côtés sous-évier | Larghezza interna tra le spondine sottolavello | Ancho interior entre los perfiles del fregadero | Szerokość między wewn. bokami

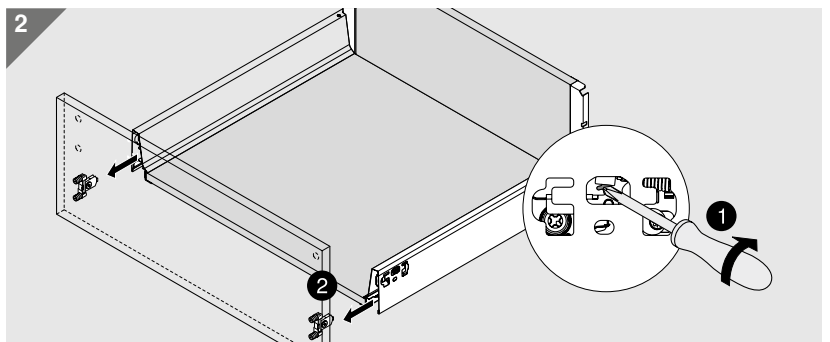
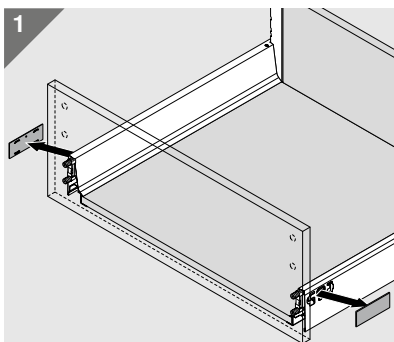
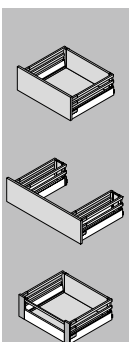
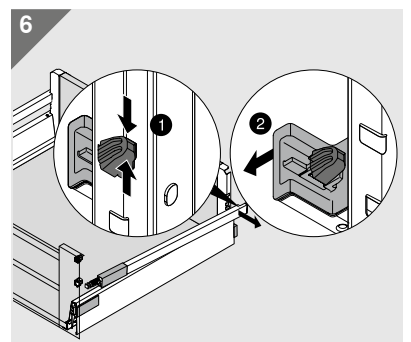
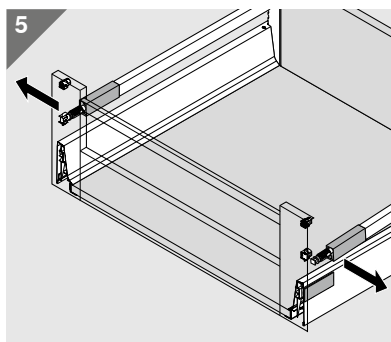
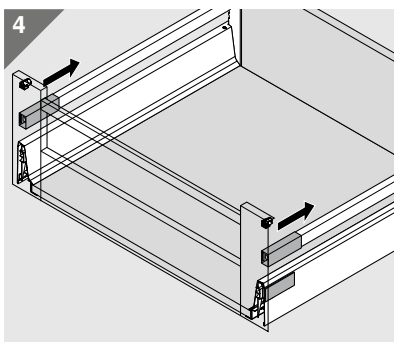
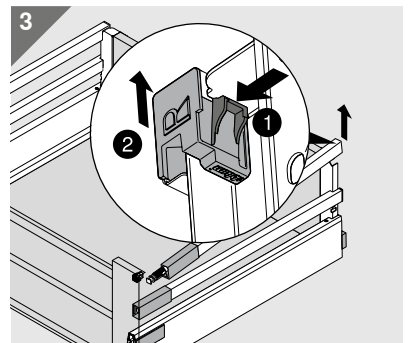
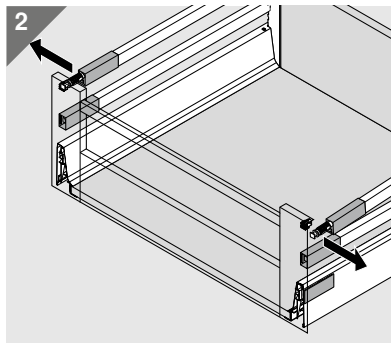
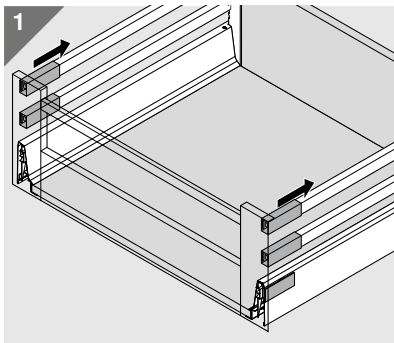
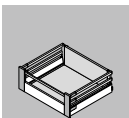
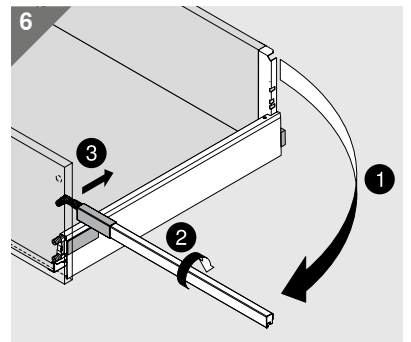
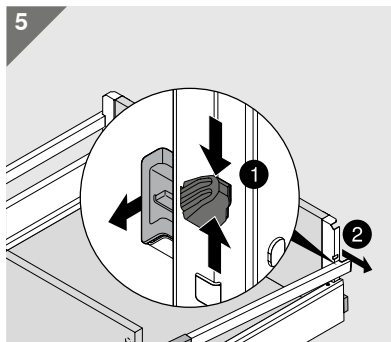
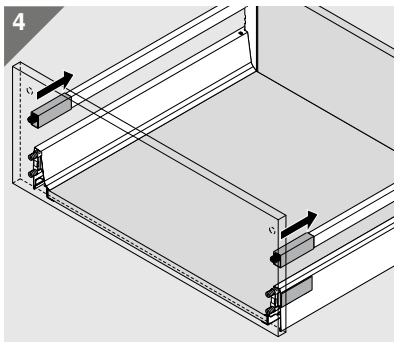
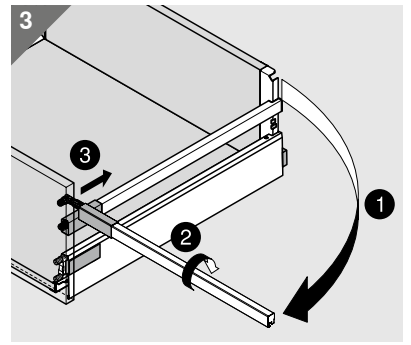
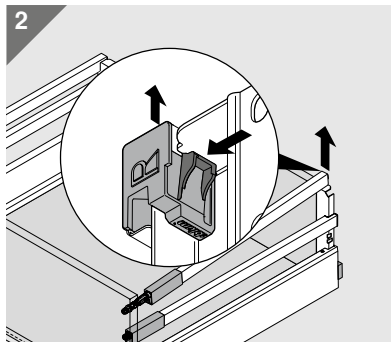
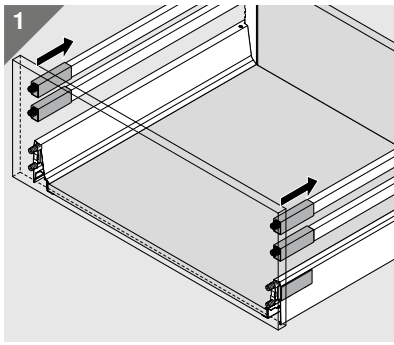
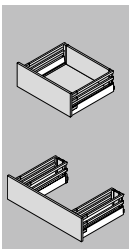




Ab Korpusbreite > 600 | Starting with cabinet width > 600 | À partir d'une largeur de corps de meuble de > 600 | A partire da una larghezza del corpo mobile > 600 | A partir de un ancho cuerpo de mueble de > 600 | Od szerokości korpusu > 600 mm

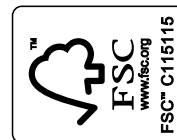


Demontage | Removal | Démontage | Smontaggio | Desmontaje | Demontaž



Blum partners worldwide can be found at:
www.blum.com/addresses

Look for our
FSC™-certified
products



BAU0034603006 · IDX: 02 · IDNR: 491.399.2 · MA-394/1ML · 06.22 · Copyright Blum

Julius Blum GmbH
Furniture Fittings Mfg.
6973 Höchst, Austria
Tel.: +43 5578 705-0
Fax: +43 5578 705-44
E-mail: info@blum.com
www.blum.com

Our sites in Austria, Poland and China are certified to the international standards mentioned below.
Our site in the USA is certified to ISO 9001.
Our site in Brazil is certified to ISO 9001, ISO 14001 and ISO 45001.

