



## PURENIT

MATERIÁL PRO PŘEKLENUTÍ  
TEPELNÝCH MOSTŮ PŘI INSTALACI  
STŘEŠNÍCH A FRANCOUZSKÝCH OKEN

TAK ODOLNÝ JAKO PLAST - TAK DOBRĚ  
ZPRACOVATELNÝ JAKO DŘEVO!

**purenit**<sup>®</sup>  
made by puren<sup>®</sup>

**JAF**  
JAFHOLZ

# PURENIT

## MATERIÁL PRO PŘEKLENUTÍ TEPELNÝCH MOSTŮ PŘI INSTALACI STŘEŠNÍCH A FRANCOUZSKÝCH OKEN



**purenit®** je funkční materiál s vysokými izolačními hodnotami na bázi tvrdých polyuretanových pěn. Produkt není laminován a je opracovatelný všemi dřevoobráběcími nástroji. Je použitelný jako surový materiál pro rozšíření okenních rámců pro zamezení tepelných mostů, jako základní materiál pro výrobu dveří do vlhkého prostředí a také pro výrobu vchodových dveří.

**purenit®** - když dřevotřísková a dřevovláknitá deska je nakonci svých technických možností.

### VÝHODY

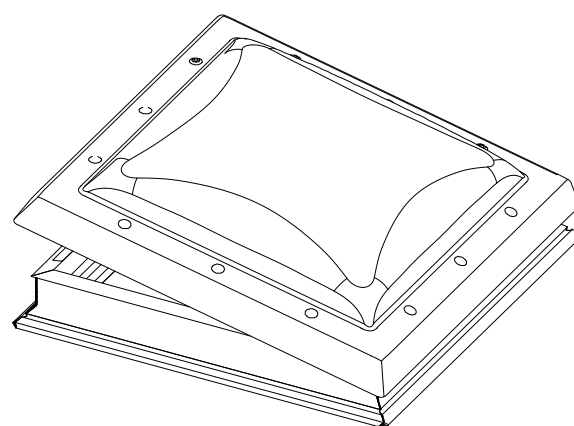
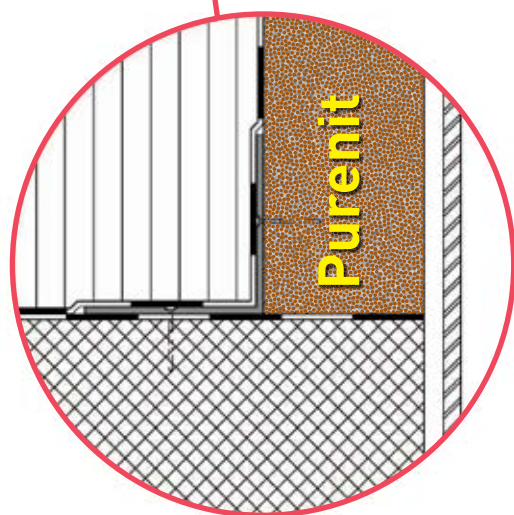
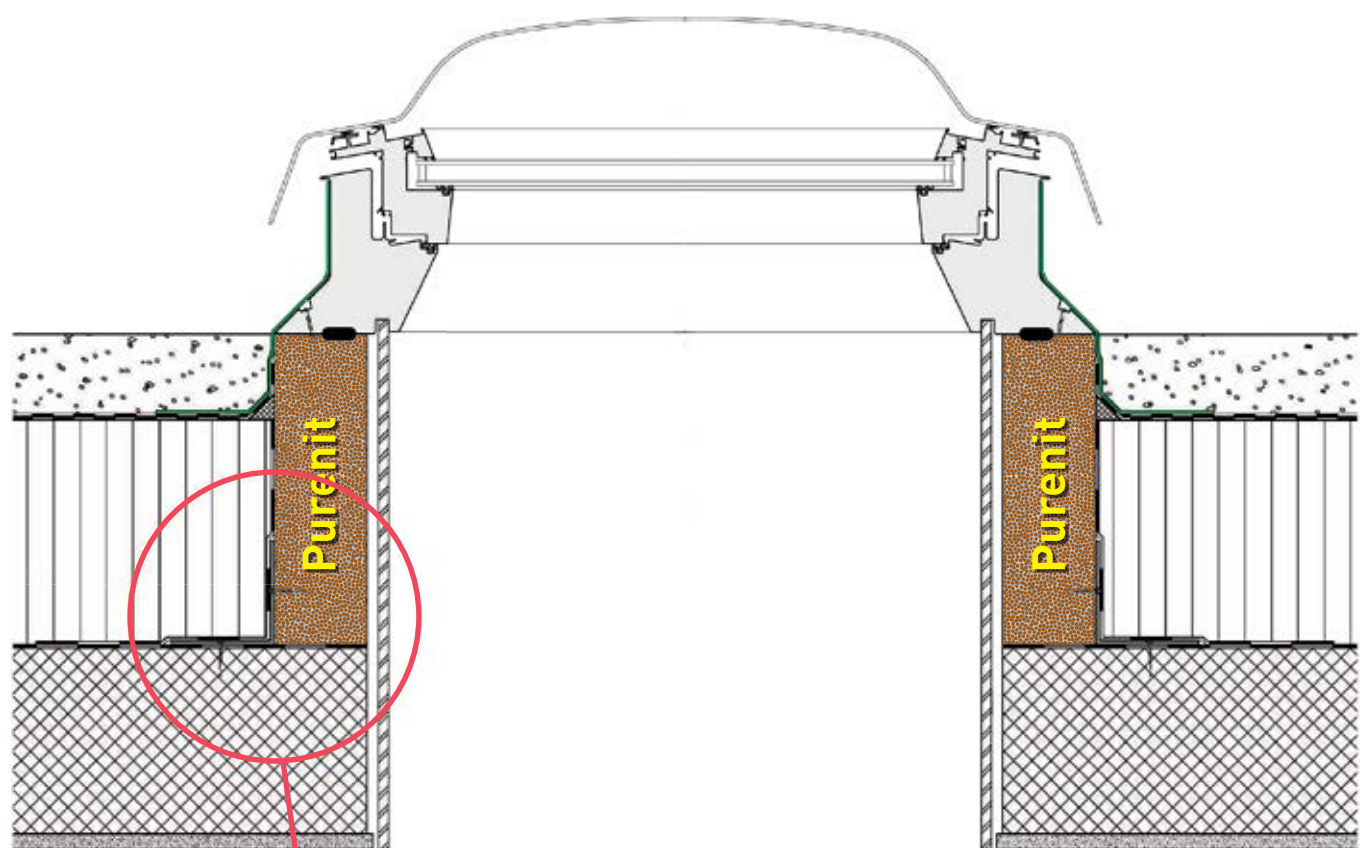
- rozměrově stabilní
- hygienický
- chemicky odolný
- voděodolný
- barevně stálý
- lepitelný
- tepelně stálý
- tepelně odolný
- dobře opracovatelný
- bez konzervačních látek
- vlhkostně rezistentní
- odolný vůči tlaku a mechanickému zatížení

### TECHNICKÉ ÚDAJE

Požární vlastnosti	reakce na oheň ČSN EN 13501 - 1 třída E dle DIN 4102-B2
Tepelná vodivost	0,060 do 0,075 W / (m.K)
Použitelný při teplotách	od - 40°C do + 90°C
Krátkodobé tepelné zatížení	od - 40°C do + 130°C
Hustota	550 kg/m <sup>3</sup> (+/- 50 kg)
Ohybová pevnost	5 - 7 MPa
E-Modul	53.3 MPa
Napětí v tlaku	5,5 do 7,5 MPa
Odolnost vůči stárnutí	odolnost vůči plísním a hnilobám
Odolnost vůči chemikáliím	minerální oleje, ředidla, rozpouštědla, zředěné louhy a kyseliny
Formát	2.600 x 1.200 mm, zvláštní formáty na zakázku
Tloušťky	20, 40, 50 a 60 mm
Tolerance	Standard Délka +/- 8 mm, Šířka +/- 5 mm, Tloušťka +/- 0,5 mm

### MOŽNOSTI POUŽITÍ

Ať už privátní zákazník, obchodník nebo průmysl, ať už kuchyň, laboratoř, vlhké prostředí ve Wellness hotelu nebo mokré prostory, všude tam nabízí purenit široké možnosti použití a to tam, kde obvyčejné materiály nemohou být pro vysokou hodnotu vlhkosti vzduchu použity. Použití se nabízí tam, kde je třeba eliminovat tepelné mosty ve stavebních konstrukcích.



**ČESKÁ REPUBLIKA**

JAF HOLZ spol. s r.o.

■ **VYŠKOV**

Průmyslová 717/8g  
682 01 Vyškov (do GPS  
zadat: ulice Pustiměřská)  
T +420 517 325 811  
F +420 517 325 852  
E vyskov@jafholz.cz

■ **BRANDÝS**

Průmyslová 1893  
250 01 Brandýs n/L  
T +420 326 901 000  
F +420 326 901 009  
E brandys@jafholz.cz

■ **DOMAŠÍN**

Domašín 275  
258 01 Vlašim  
T +420 317 842 486  
F +420 317 846 517  
E domasin@jafholz.cz

■ **ROKYCANY**

Nové Město 1123  
337 01 Rokycany  
T +420 371 722 251  
F +420 371 722 577  
E rokycany@jafholz.cz

■ **ČESKÁ TŘEBOVÁ**

Semanínská 2097  
560 02 Česká Třebová  
T +420 465 519 810  
F +420 465 519 819  
E ceska.trebova@jafholz.cz

■ **OSTRAVA**

Družební 702  
725 26 Ostrava-Krásné Pole  
T +420 596 940 880  
F +420 596 940 889  
E ostrava@jafholz.cz

■ **VODŇANY**

Čičenická 1282  
389 01 Vodňany  
T +420 383 355 511  
F +420 383 355 555  
E vodnany@jafholz.cz

[www.jafholz.cz](http://www.jafholz.cz)

**SLOVENSKÁ REPUBLIKA**

JAF HOLZ Slovakia s. r. o.

■ **ŠPAČINCE**

Hospodárska 448  
919 51 Špačince  
T +421 33 592 51 11  
F +421 33 557 34 19  
E trnava@jafholz.sk

■ **ŽILINA**

Kamenná 1  
010 01 Žilina  
T +421 41 707 02 33  
F +421 41 707 02 11  
E zilina@jafholz.sk

■ **LIČARTOVCE**

Ličartovce 300  
082 03 Ličartovce  
T +421 51 746 46 11  
F +421 51 746 46 66  
E licartovce@jafholz.sk

■ **VLKANOVÁ**

Matuškova 48  
976 31 Vlkanová  
T +421 48 229 76 81  
F +421 48 229 76 88  
E vlkanova@jafholz.sk

[www.jafholz.sk](http://www.jafholz.sk)

Barvy nemusí díky použité tiskové technologii odpovídat skutečnosti v plném rozsahu.

