



CHYTRÉ SPANÍ

KOVÁNÍ
PRO SKLOPNÉ POSTELE

HÄFELE

Jak kování pro sklopné postele, úložné prostory a skládací stůl objednat

Většina výrobků a řešení uvedených v této brožure jsou vyráběné na zakázku, proto je nutné je objednat vždy na základě společné konzultace se zákaznickým servisem.

Před samotnou poptávkou / objednávkou vyberte:

1. Konkrétní typ kování
2. Rozměrovou variantu

Následně kontaktujte e-mailem, nebo telefonicky JAF zákaznický servis (oddělení kování), který s Vámi upřesní další detaily týkající se zvolené specifikace.



Všechny materiály a procesy jsou na vysoké úrovni a podléhají té nejvyšší kvalitě podle EN ISO 9001: 2008.

- > Certifikát ICILA-COC-002931
- > Certifikát SQ153881-ICILA
- > Certifikát IQNET



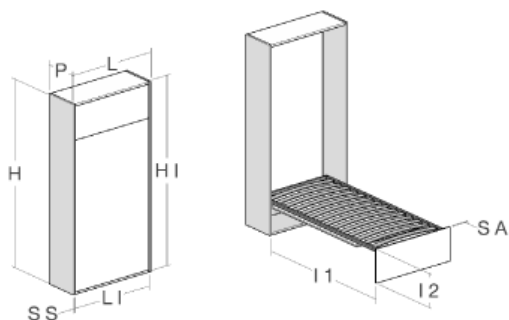
Mechanicky a motoricky sklopná postel variantně v kombinaci se sofa nebo stolem



Sklopná postel Aladino se vyrábí v několika provedeních - manuální, motorická, kombinace se sofa nebo se stolem. Celá konstrukce sklopného lůžka je navržena tak, aby vyhovovala každodennímu využití, tzn. plnohodnotnému spánku. Kombinace se sofa nebo stolem nabízí využití všude tam, kde jsou omezené možnosti z hlediska prostoru.



Aladino - jednolůžková postel

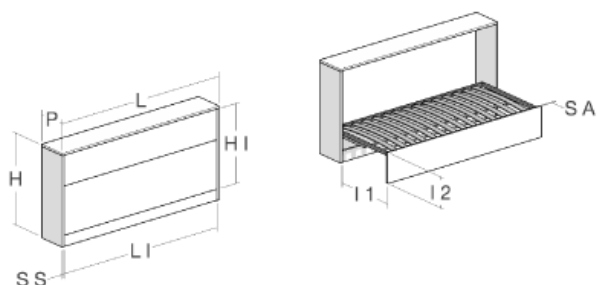


	870x2000	920x2000	1020x2000	1220x2000
L	1005	1055	1155	1355
H	2225	2225	2225	2225
P	400	400	400	400
LI	955	1005	1105	1305
HI	2175	2175	2175	2175
SS	25	25	25	25
SA	18	18	18	18
Kg	14,5	15,5	17	20
I1	1790	1790	1790	1790
I2	350	350	350	350



- > Každou sklopnou postel je třeba dovážít podle finální váhy matrace a lůžkovin.
- > Pneumatické pružiny Plus s možností drobného nastavení síly.

Aladino - jednolůžková postel

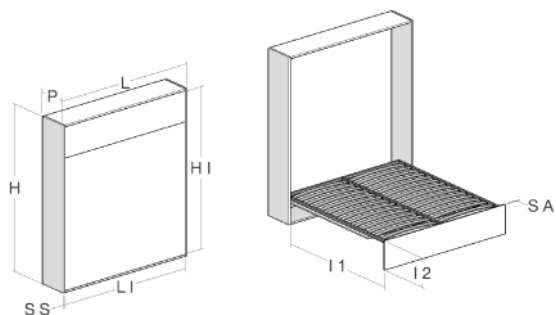


	810x1950
L	2085
H	1020
P	345
LI	2035
HI	915
SS	25
SA	18
Kg	14
I1	600
I2	300



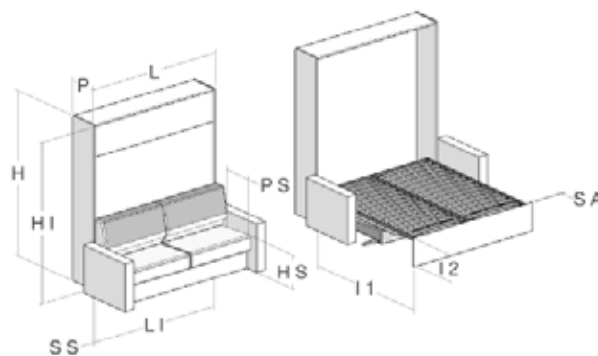
- > Všechny sklopné varianty postele Aladino mají patentovaný systém podpěrné nohy, která je vyklopena automaticky v režimu sklápění postele.
- > Varianta sklopné postele Aladino Elektra umí navíc vyklopenou podpěrnou nohu v režimu vyklápění automaticky zaklopit. V případě manuálně sklopné postele je třeba podpěrnou nohu zaklopit mechanicky, jejím zatlačením.

Aladino - dvoulůžková postel



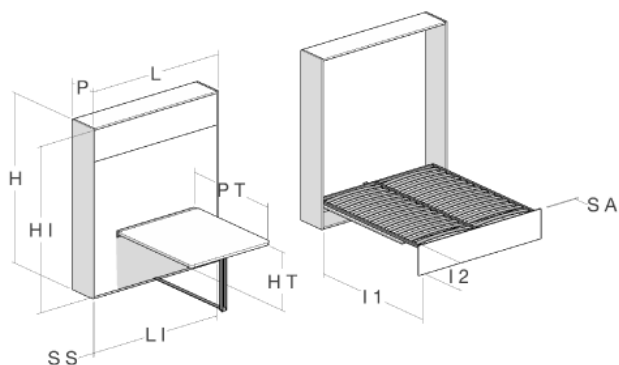
	1420	1620	1820
L	1555	1755	1955
H	2225	2225	2225
P	400	400	400
LI	1505	1705	1905
HI	2175	2175	2175
SS	25	25	25
SA	18	18	18
Kg	25	28	30
I1	1790	1790	1790
I2	350	350	350

Aladino - dvoulůžková postel + sofa



	1220	1420	1620	1820
L	1355	1555	1755	1955
H	2225	2225	2225	2225
P	400	400 <td 400	400	
LI	1305	1505	1705	1905
HI	2175	2175	2175	2175
SS	25	25	25	25
SA	18	18	18	18
I1	1790	1790	90	1790
I2	350	350	350	350
HS	470	470	470	470
PS	560	560	560	560

Aladino - jedno a dvoulůžková postel + stůl

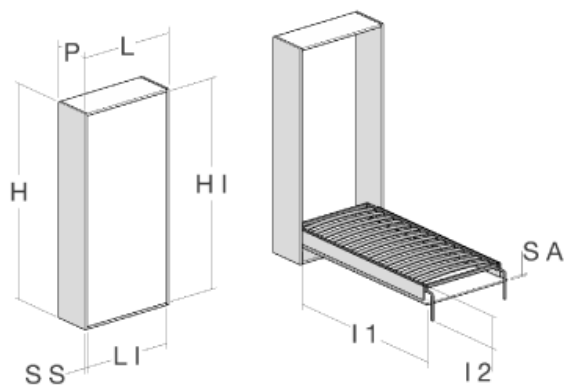


	870	920	1020	1220	1420	1620	1820
L	1005	1055	1155	1355	1555	1755	1955
H	2225	2225	2225	2225	2225	2225	2225
P	400	400	400	400	400	400	400
LI	955	1005	1105	1305	1505	1705	1905
HI	2175	2175	2175	2175	2175	2175	2175
SS	25	25	25	25	25	25	25
SA	18	18	18	18	18	18	18
I1	1790	1790	90	1790	1790	1790	1790
I2	350	350	350	350	350	350	350
HT	745	745	745	745	745	745	745
PT	1455	1455	1455	1455	1455	1455	1455

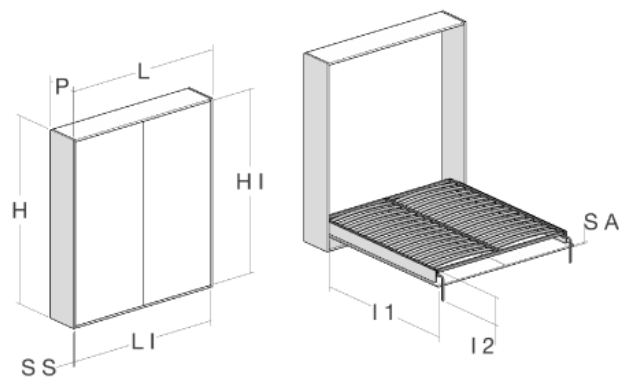
Dynamic - mechanicky sklopná postel



Dynamic - jednolůžková postel



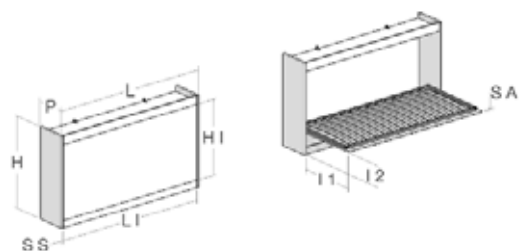
Dynamic - dvouřžková postel



	870x2000	920x2000	1220x2000
L	1006	1156	1356
H	2195	2195	2195
P	500	500	500
LI	956	1106	1306
HI	2090	2090	2090
SS	25	25	25
SA	18	18	18
Kg matrace	14,5	15,5	20
Kg čelo	26	28	36
I1	1819	1819	1819
I2	300	300	300

	1420x2000	1620x2000	1820x2000
L	1556	1756	1956
H	2195	2195	2195
P	500	500	500
LI	1506	1706	1906
HI	2090	2090	2090
SS	25	25	25
SA	18	18	18
Kg matrace	25	28	30
Kg čelo	41	47	52
I1	1819	1819	1819
I2	300	300	300

Silvy - jednolůžková sklopná postel

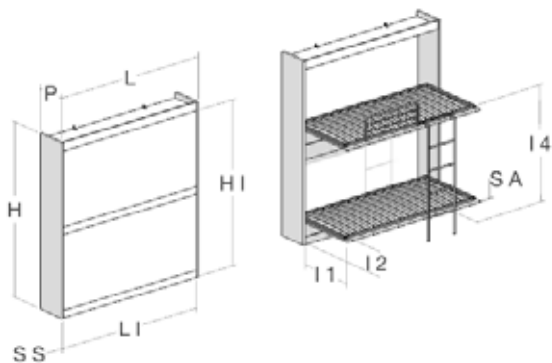


	800x1900	900x2000
L	2000	2100
H	1085	1185
P	400	400
LI	1940	2040
HI	928	1028
SS	30	30
SA	18	18
Kg matrace	14	15,5
Kg čelo	21	24,5
I1	610	710
I2	300	300



- > Ideální řešení pro apartmánové byty, přistýlky nebo hostovské spaní.
- > Patrová postel s žebříkem + hrazením proti vypadnutí.

Silvy - patrová sklopná postel



	800x1900	900x2000
L	2000	2100
H	2075	2275
P	400	400
LI	1940	2040
HI	1918	2118
SS	30	30
SA	18	18
Kg matrace	14x2	15,5x2
Kg čelo	21x2	24,5x2
I1	610	710
I2	300	300
I4	1300	1300



Pratik Standard - výklopný mechanismus pro různé způsoby využití

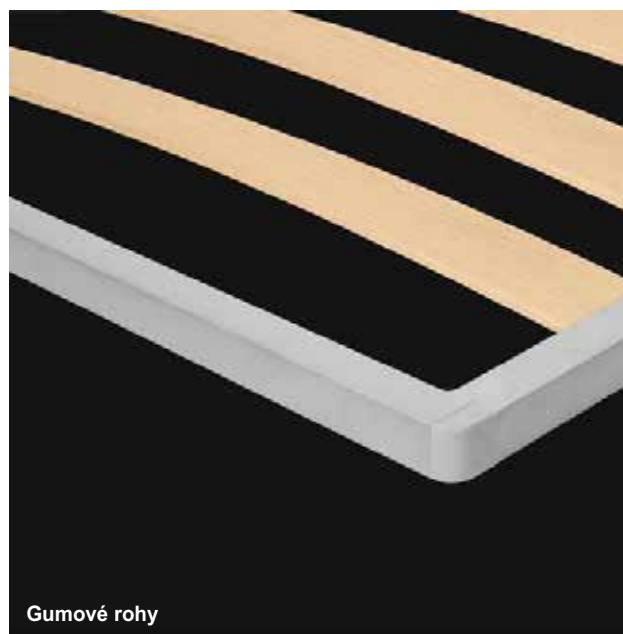


Efektivní řešení výklopného mechanismu lamelového roštu, které nabízí velmi jednoduchou manipulaci a široké spektrum využití jak pro rezidenční, tak komerční bydlení.

Výklopný mechanismus nabízí dvě polohy.

> Ve vodorovném stavu lze jednoduše natáhnout prostěradlo na matraci

> Ve vyklopeném stavu pak získáte maximální přístup k úložnému prostoru uvnitř postele

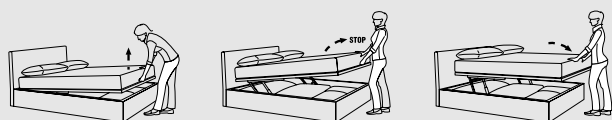


> Materiál: Ocel, barva: Stříbrná, varianta s lamelovým roštem ve standardu nebo jen výklopný mechanismus v katalogu DGH FF INT 2020
> Důležitým specifickým systémem Pratik je jeho konstrukční design a tím pádem také absence objemných prvků, což umožňuje maximální využití úložného prostoru uvnitř postele.

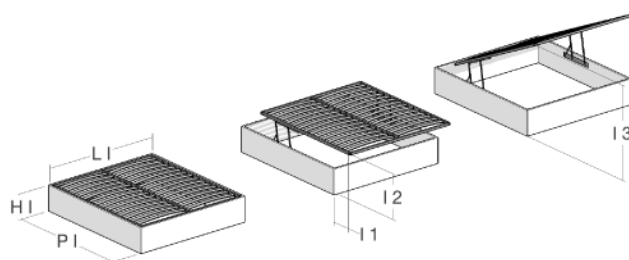
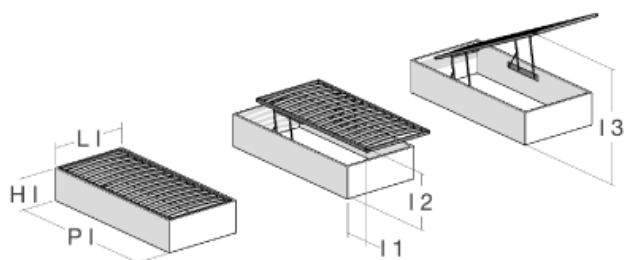
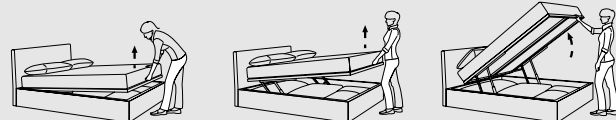
Pratik Standard výklopný mechanismus - maximální využitelnost úložného prostoru postele



Horizontální vyklopení



Úplné vyklopení



	800x1900	900x2000
HI	280	280
PI	194-195	204-205
LI	83	93
Kg	15-18	15-18
I1	255	255
I2	700	700
I3	1490	1490

	1600x1900	1600x2000	1800x2000
HI	280 min	280 min	280 min
PI	194-195	204-205	204-205
LI	163	163	183
Kg	35-40	35-40	35-40
I1	255	255	255
I2	700	700	700
I3	1490	1490	1490

Alzaletto - jednoduchý přístup k úložnému prostoru postele



Alzaletto je jednoduchý systém výklopného kování s jednou polohou vyklopení. Výklopný mechanismus se nabízí pro jedno nebo dvoulůžko. Konstrukční design výklopného mechanismu je podobně jako u systému Pratik bez výrazných výstupků a lze jej maximálně využít, pro efektivní uložení lůžkovin bez výrazného omezení prostoru.



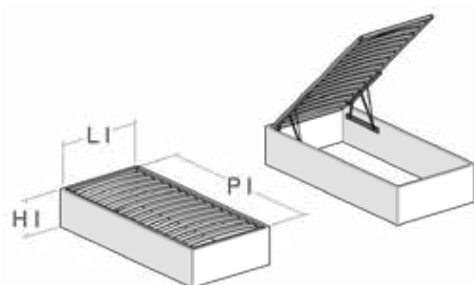
Lamely



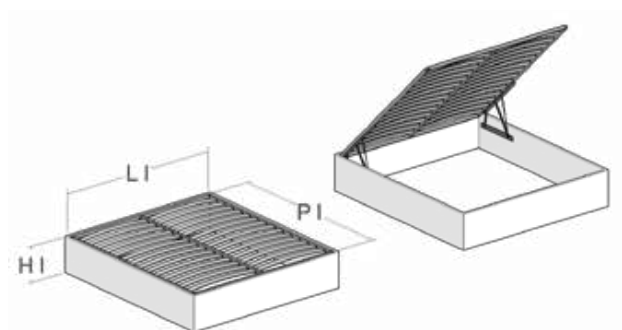
Rámový profil 30x30

- > Materiál: Ocel, barva: Stříbrná, varianta s lamelovým roštem ve standardu.
- > Důležitým specifickým systémem Alzaletto je podobně jako u systému Pratik jeho absence objemných prvků, což umožňuje maximální využití úložného prostoru uvnitř postele.

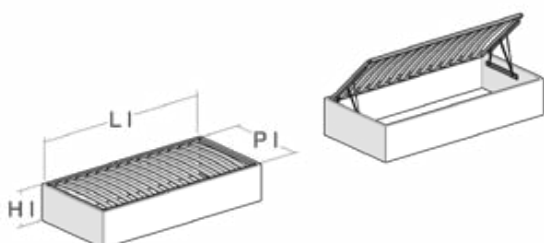
Alzaletto výklopný mechanismus - fukční detaily



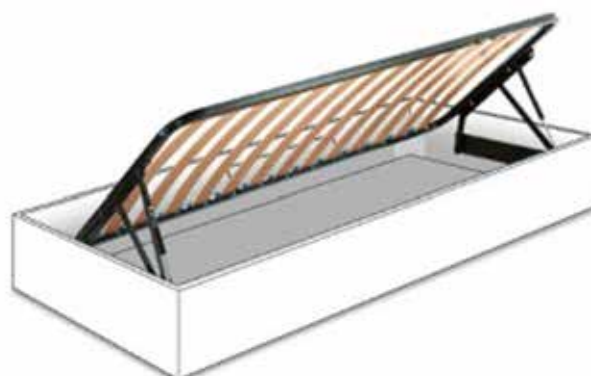
	800x1900	900x2000
HI	280 min	280 min
PI	1930	2030
LI	83	93
Kg	15-18	15-18



	1600x1900	1600x2000	1800x2000
HI	280	280	280
PI	1930	2030	2030
LI	1630	1630	1830
Kg	35-40	35-40	35-40



	800x1900	900x2000
HI	280	280
PI	850	950
LI	1930	2030
Kg	15-18	15-18



Boxy - výsuvné / výklopné lůžko do roviny pro zvýšení počtu lůžek v domácnosti



Pevný rám postele je vyroben z rovného svařovaného kovového rámu 50x30 s možností fixace na dřevěné nebo čalouněné panely pro rozměr matrace 900x2000 mm. Výsuvná část postele 800x1875 mm pro matraci 800x1900 mm je vyrobena z kovového rámu 40x30 a opatřena úchytem a pružinovým systémem s kolečky. Oba rámy mají práškovou stříbrnou barvu a lamely 68x8 mm.



Sky - lůžko s manuálním pákovým mechanismem vyklopení nožiček

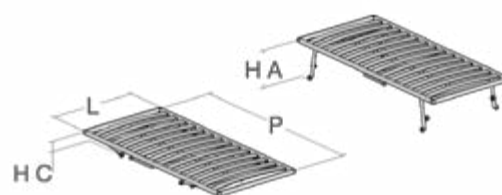
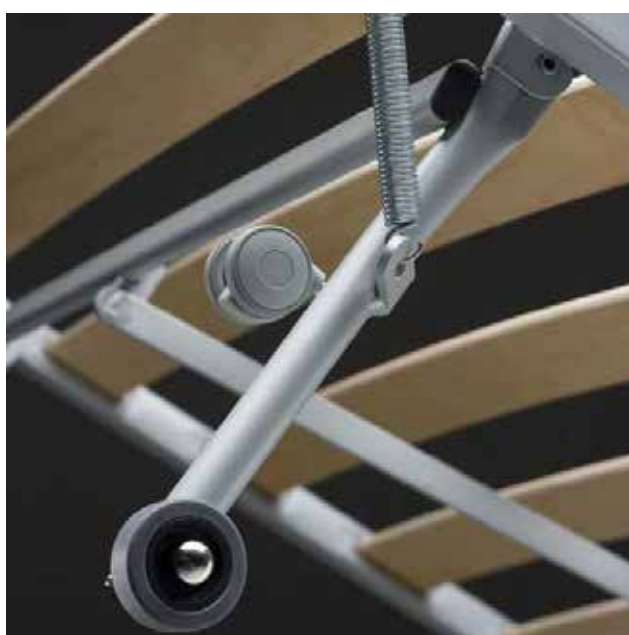


Jednoduché řešení jak získat ve stávajícím interiéru ještě další lůžko navíc.

Výhodou je jednoduchá manipulace díky posuvným kolečkům i pákovému mechanismu, který zajišťuje automatické vyklopení nohou. Lůžko není pevně spojené s konstrukcí postele, takže pro něj můžete zvolit jakéholi umístění v interiéru.

> K dispozici dva rozměry 800x1880 / 800x1980 mm

> Ve složeném stavu výška je 80 mm v rozloženém (vyklopené nohy) 330 mm



	800x1880	800x1980
L	800	800
P	1880	1980
HC	90	90
HA	330	330
DIB	870x1920x280 Min.	870x2020x280 Min.
Kg	10-15	10-15

> Materiál: Ocel, barva: Stříbrná, varianta s lamelovým roštem ve standardu

> Pevný rám postele je vyroben z rovného svařovaného kovového rámu 30x30 se zakončenými zábranami proti lineárnímu posunutí matrace. Všechna použitá kolečka jsou s gumovou pojzdovou plochou.

Wandy - sklopný stůl



Wandy je funkční a pohodlný výsuvný stůl se snadným ručním vyklápěním.
Sklopný stůl je vyvinutý pro každodenní využívání. Velmi malá tloušťka pouhých 80mm.



- > Robustní kovová konstrukce, magnetické zajištění nohou ve sklopeném stavu.
- > Snadné a intuitivní sklápění i vyklápění, bez protisíly.



JAF HOLZ spol. s r.o.

Vyškov 682 01, Pustiměřská 717/9
T: +420 517 325 811, E: vyskov@jafholz.cz

Brandýs n/L. 250 01, Průmyslová 1893
T: +420 326 901 000, E: brandys@jafholz.cz

Vlašim 258 01, Domašín 275
T: +420 317 842 486, E: domasin@jafholz.cz

Rokycany - Nové Město 337 01, U Bílé haldy 1123
T: +420 371 722 251, E: rokycany@jafholz.cz

Česká Třebová 560 02, Semanínská 2097
T: +420 465 519 810, E: ceska.trebova@jafholz.cz

Ostrava - Krásné Pole 725 26, Družební 702
T: +420 596 940 880, E: ostrava@jafholz.cz

Vodňany 389 01, Ůičenická 1282
T: +420 383 355 511, E: vodnany@jafholz.cz

JAF HOLZ Slovakia, s.r.o.

Špačince 919 51, Hospodárska 448
T: +421 33 592 51 11, E: spacince@jafholz.sk

Žilina 010 01, Kamenná 1
T: +421 41 707 02 33, E: zilina@jafholz.sk

Ličartovce 082 03, Ličartovce 300
T: +421 51 746 46 11, E: licartovce@jafholz.sk

Sliač 962 31, Sielnica 1100
T: +421 45 683 05 12, E: sielnica@jafholz.sk